

IB518017EN

HALO

E7,E27,E5 ICAT Remodel Series Installation Instructions

Instructions d’installation des modèles pour rénovation

E7,E27 et E5 ICAT

Instrucciones de instalación de las series remodeladas

E7,E27,E5 ICAT

Recessed Downlight for use in Insulation

Éclairage Direct Encastré pour Isolantes

Lámpara Fija para Encastrado en Cielo Raso - Uso en Material Aislante



⚠ WARNING

WARNING: Risk of Fire Supply conductors (power wires) connecting the fixture must be rated minimum 90°C If uncertain, consult an electrician

WARNING: Risk of Electric Shock Disconnect power at fuse or circuit breaker before installing or servicing

WARNING: Risk of Fire/Electric Shock If not qualified, consult an electrician

WARNING: For your safety read and understand instructions completely before starting installation. Before wiring to power supply, turn off electricity at the fuse or circuit breaker box. Halo recessed fixtures are designed to meet the latest NEC requirements and are UL listed in full compliance with UL 1598. Before attempting installation of any recessed fixture check your local electrical code. This code sets the wiring standards for your locality and should be carefully studied before starting.

Note: If luminaire is to be switched from wall switch, make sure that black power supply wire is connected to the switch. DO NOT connect with the supply wire to the switch.

- Make certain no bare wires are exposed outside the push nut connectors.

- Luminaire is designed for installations where it may come in contact with insulation.

⚠ AVERTISSEMENT

AVERTISSEMENT: Risque d’incendie Les conducteurs d’alimentation (Câbles électriques) raccordant l’appareil doivent supporter une température minimale de 90 °C. En cas de doute, consulter un électricien.

AVERTISSEMENT: Risque de choc électrique Couper le courant au fusible ou du disjoncteur avant installation ou toute intervention.

AVERTISSEMENT: Risque d’incendie/de choc électrique consulter un spécialiste si non qualifié.

AVERTISSEMENT: Pour des raisons de sécurité, lire et comprendre toutes les instructions avant l’installation. Avant l’installation des fils, couper le courant au niveau de la boîte des fusibles ou du disjoncteurs. Les appareils d’éclairage encastrés Halo sont conçus en conformité avec les exigences du dernier code national de l’électricité et sont certifiés par les UL conformément aux normes UL 1598. Avant de commencer à installer quelque luminaire encastré que ce soit, veuillez vérifier votre code régional de l’électricité. Ce code définit les normes en matière de câblage pour votre région. Lisez-le attentivement avant l’installation de l’appareil.

Remarque : si le luminaire doit être commandé par un interrupteur mural, assurez-vous de raccorder le fil d’alimentation noir à l’interrupteur. N’EFFECTUEZ PAS LE RACCORD à l’interrupteur en utilisant le fil d’alimentation.

- Assurez-vous qu’aucun fil nu n’est exposé à l’extérieur des écrous capuchons de connecteurs.

- Le luminaire est conçu pour être installé à un endroit où il pourrait entrer en contact avec des matériaux isolants.

⚠ ADVERTENCIA

ADVERTENCIA: Riesgo de incendio Los cables de alimentación (cables distribuidores de corriente) conectados a la lámpara deben poder resistir temperaturas de 90°C como mínimo.

ADVERTENCIA: Riesgo de descarga eléctrica Desconectar la electricidad en la caja de fusibles o del disyuntor antes de hacer la instalación o realizar tareas de mantenimiento.

ADVERTENCIA: Riesgo de incendio/ descarga eléctrica Si usted no esta habilitado, consulte con un electricista

ADVERTENCIA: Por su propia seguridad, lea cuidadosamente las instrucciones antes de iniciar la instalación. Antes de conectar la lámpara a la fuente eléctrica, desconecte dicha fuente desde la caja de fusibles o bajando la palanca principal. Las lámparas Halo encastradas satisfacen las más recientes normas de instalación eléctrica (UL 1598). Consulte las regulaciones locales antes de instalar cualquier lámpara. Estas regulaciones indican el tipo de cableado autorizado en su localidad y deben ser estudiadas detenidamente antes de iniciar la instalación.

Nota: Si la luminaria se va a encender desde el interruptor de pared, asegúrese de que el cable negro de la fuente de alimentación está conectado al interruptor. NO lo conecte con el cable de alimentación al interruptor.

- Asegúrese de que no haya cables pelados expuestos por fuera de los conectores de las tuercas para cables.

- La luminaria está diseñada para instalarse donde pueda entrar en contacto con el aislamiento.

Installation for AIR-TITE Construction

E7, E27 and E5 Air-Tite™ housings with ASTME283 certification pre-installed gasket sealing the aperture, frame and ceiling; no need for additional caulk. When properly installed, Air-Tite™ housings provide compliance with restricted airflow regulations.

Installation Instructions for Halo 5” / 6” in Remodel Housing

1. Fixture is designed for installation where it may come in contact with insulation (Figure 10).*
2. Using template, scribe a circle on the ceiling in desired location. (Figure 1).
3. Accurately cut the hole in the ceiling. Since the ceiling material provides the support for the fixture, the hole needs to be cut cleanly and accurately. Jagged edges or an oversize hole may prevent the fixture from seating properly. (Figure 2).
4. Provide electrical service according to the National Electrical Code or your local electrical code from a suitable junction box to the wiring box of the housing. Supply wire insulation must be rated for at least 90°C.
5. Connect supply wires to socket leads (Figure 3). Push-nut connectors are supplied in wiring box.
 - Strip insulation on supply wires ½”. Use 12-18AWG solid copper wires.
 - Push Nuts are color coded. Connect white to white, black to black. Green (ground) to green.(Factory installed wire already inserted into respective push-nuts).
 - If using metal conduit, remove appropriate round knockout(s) and connect conduit to wiring box. (Figure 4).
 - If using non-metallic cable, place cable into “SLIDE N SIDE™” cable trap (Figure 5/Figure 6).
 - Close wiring box when complete (Figure 4).
6. If installing in ceilings thicker than 1-1/2”, break off portion of flag (Figure 7).
7. To install housing within the ceiling, tip housing such that wiring box points toward the hole (Figure 8). Make sure flaps are flush to housing (Figure 9).
8. Fixture is ready to be secured when the flange of the fixture is resting against the ceiling (Figure 10, gasket may be present).
9. To secure within the ceiling, turn first flag screw clockwise until handtight. Repeat for second flag screw (Figure 11). Do not overtighten. Gap between flange and ceiling should be less than 1/16” (including gasket, if included).

Trim Installation

Refer to lamp wattage label in the housing for approved lamps and corresponding trims or consult website for lamp, trim and housing listings. www.cooperlighting.com.

Note: Some housings allow only limited vertical adjustment. Do NOT attempt to defeat safeguards.

Note: Some trims are socket supporting and may require removal of socket from socket plate and to remove and discard the socket plate as provided.

LED Module Installation

Follow instructions with LED module for installation.

Installation pour une construction étanche à l’air Air-Tite™

Boîtiers E7, E27 et E5 d’Air-Tite™ avec joint certifié ASTME283 préinstallé pour sceller l’ouverture, le cadre et le plafond : du silicone supplémentaire n’est nécessaire. Lorsqu’ils sont installés correctement, les boîtiers Air-Tite™ sont conformes à la réglementation de restriction de courants d’air.

Instructions d’installation pour boîtier de rénovation de 12,7 et 15,24 cm (5 et 6 po)

1. Le luminaire est conçu pour être installé à un endroit où il pourrait entrer en contact avec des matériaux isolants (Figure 10).*
2. Utilisez le gabarit et tracez un cercle au plafond à l’endroit prévu (Figure 1).
3. Découpez le trou au plafond avec précision. Parce que le matériau du plafond offre un soutien au luminaire, le trou doit être percé proprement et avec précision. Les bords dentelés ou un trou surdimensionné peuvent empêcher l’installation sécuritaire du luminaire. (Figure 2).
4. En respectant les dispositions du Code national de l’électricité ou du Code d’électricité de votre région, raccordez l’alimentation électrique depuis une boîte de jonction adéquate jusqu’au panneau de câblage de la maison. L’isolation du fil d’alimentation doit pouvoir tolérer une température d’au moins 90 °C.
5. Raccordez les fils d’alimentation à la douille des fils (Figure 3). Les écrous capuchons de connecteurs sont livrés avec la boîte de jonction.
 - Dénudez les fils d’alimentation sur 1,27 cm (1/2 po). Utilisez des fils de cuivre robustes ayant un calibre de fil américain 12 à 18.
 - Les écrous capuchons de connecteurs sont identifiés par couleur. Raccordez le blanc avec le blanc et le noir avec le noir. Vert (mise à la terre) avec le vert. (Le fil installé en usine est déjà inséré dans les écrous capuchons respectifs).
 - Si vous utilisez un conduit métallique, retirez l’entrée défonçable appropriée et raccordez le conduit à la boîte de jonction (Figure 4).
 - Si vous n’utilisez pas un câble métallique, insérez le câble dans le système de blocage de fil Slide-N-SideMC (Figures 5 et 6).
 - Fermez la boîte de jonction dès que vous avez terminé (Figure 4).
6. Découpe d’ailette pour une installation au plafond d’une épaisseur de plus de 3,8 cm (1 1/2 po) (Figure 7).
7. Pour insérer le boîtier dans le plafond, inclinez le boîtier de manière à ce que la boîte de jonction se dirige vers le trou (Figure 8). Assurez-vous que les ailettes sont affleurantes au boîtier (Figure 9).

8. Le luminaire est prêt à être fixé lorsque la bride du luminaire repose contre le plafond (Figure 10, présence possible du joint d’étanchéité).
9. Pour fixer au plafond, visser manuellement la première vis à ailettes vers la droite. Répéter pour la deuxième vis à ailettes (Figure 11). Éviter de serrer excessivement. L’espace entre la bride et le plafond doit être inférieur à 1,6 mm (1/16 po) (incluant le joint d’étanchéité, si inclus).

Installation de la garniture

Référez-vous à l’étiquette affichant la tension pour choisir les ampoules et les garnitures appropriées ou consultez le site Internet pour connaître les fiches descriptives d’ampoules, de garnitures et de boîtier à www.cooperlighting.com.

Remarque: Certains boîtiers ne peuvent être qu’ajustés qu’à une hauteur verticale limitée. N’essayez PAS de modifier les dispositifs de protection.

Remarque: Certaines garnitures servent de soutien à la douille et peuvent nécessiter le retrait de la douille hors de la plaque murale et de jeter la plaque tel que requis.

Installation du module DEL

Suivez les instructions d’installation du module DEL.

Instalación para construcción AIR-TITE

Alojamientos E7, E27 y E5 Air-Tite™ con junta preinstalada con certificación ASTME283 para sellar la apertura, marco y techo: no es necesario aplicar sellador adicional. Cuando se los instala correctamente, los alojamientos Air-Tite™ cumplen con las reglamentaciones de flujo de aire restringido.

Instalaciones de instalación para Halo de 5”/6” (12.70 cm y 15.24 cm) en alojamientos remodelados

1. La luminaria está diseñada para instalarse donde pueda entrar en contacto con el aislamiento (Figura 10).*
2. Utilizando una plantilla, dibuje un círculo en el techo en la ubicación deseada (Figura 1).
3. Corte el orificio en el techo con precisión. Ya que el material del techo ofrece el apoyo para la luminaria, el orificio debe cortarse de manera uniforme y precisa. Los bordes desparejos o un orificio demasiado grande pueden evitar que la luminaria se asiente correctamente. (Figura 2).
4. Brinde el servicio eléctrico a la caja de cableado del alojamiento desde una caja de conexiones adecuada de acuerdo al “Código Eléctrico Nacional” o a su código eléctrico local. El aislamiento de los cables de alimentación debe ser apto para al menos 90 °C.
5. Conecte los cables de alimentación a los conectores del casquillo (Figura 3). Los conectores de las tuercas se suministran en la caja de conexiones.
 - Pele el aislamiento en los cables de alimentación de 1/2” (12,70 mm). Use cables de cobre sólidos de calibre 12-18 AWG.
 - Las tuercas para cables están codificadas por color. Conecte el cable blanco al blanco y el negro al negro. El cable verde (tierra) al verde. (El cable instalado en la fábrica ya viene insertado en sus respectivas tuercas para cables).
 - Si utiliza un conducto de metal, retire los troqueles redondos adecuados y conecte el conducto a la caja de conexiones (Figura 4).
 - Si usa un cable no metálico, coloque el cable en la trampa para cables “Slide-N-Side™” (Figura 5/Figura 6).
 - Cierra la caja de conexiones al finalizar (Figura 4).
6. Si está realizando la instalación en techos con un espesor mayor a 38 mm (1-1/2 pulg.), rompa una parte de la señalización (Figure 7).
7. Para instalar el alojamiento dentro del techo, incline el alojamiento de manera que la caja de conexiones apunte hacia el orificio (Figura 8). Asegúrese de que las señalizaciones queden al ras con el alojamiento (Figura 9).
8. La luminaria está lista para fijarse cuando la brida de la luminaria descansa contra el techo (Figura 10, la junta puede estar presente).
9. Para fijarla dentro del techo, gire el primer tornillo de la señalización hacia la derecha hasta que quede bien ajustada. Repita el proceso para el segundo tornillo de la señalización (Figura 11). No apriete en exceso. El espacio entre la brida y el techo debe ser inferior a 1/16” (incluida la junta, si es que se incluye).

Instalación del aro

Consulte la etiqueta de vatiaje de la lámpara en el alojamiento para ver las lámparas aprobadas y los correspondientes aros o consulte el sitio web para ver la lista de lámparas, aros y alojamientos. www.cooperlighting.com.

Nota: Algunos alojamientos solo permiten ajuste vertical limitado. NO intente violar las protecciones.

Nota: Algunas molduras vienen con soporte de casquillo y pueden requerir la extracción del casquillo de la placa del casquillo, y la extracción y desecho de la placa del casquillo como se la incluye.

Instalación del módulo LED

Siga las instrucciones con el módulo LED para la instalación.

* Not to be used in direct contact with spray foam insulation (consult NEMA LSD57-2013).

* Ne doivent pas être en contact direct avec de la mousse à isolation en vaporisateur (consultez NEMA LSD57-2013).

* No destinado al uso en contacto directo con aislamiento de espuma pulverizada (consulte NEMA LSD57-2013)

Figure 1.

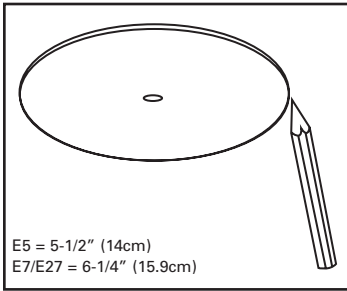


Figure 2.

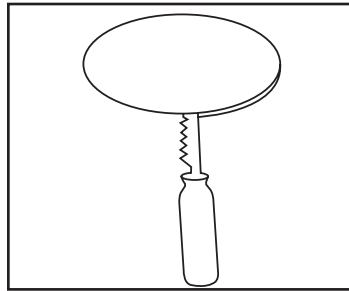


Figure 3.

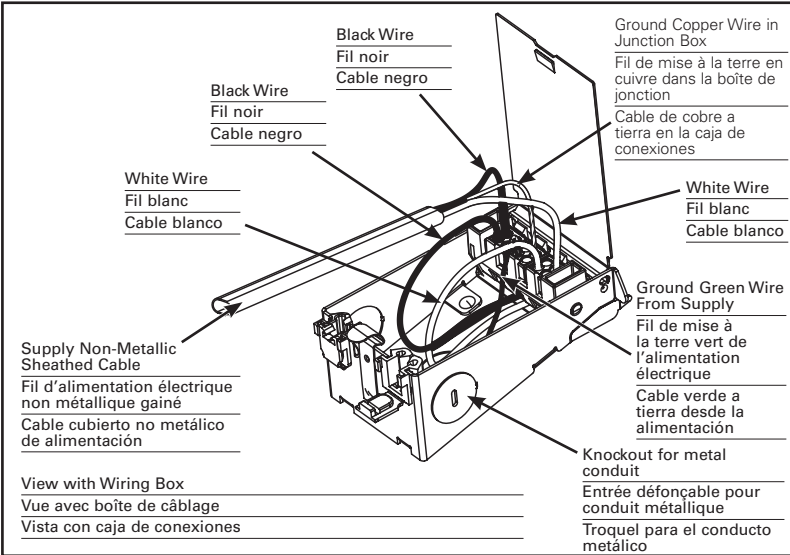


Figure 4.

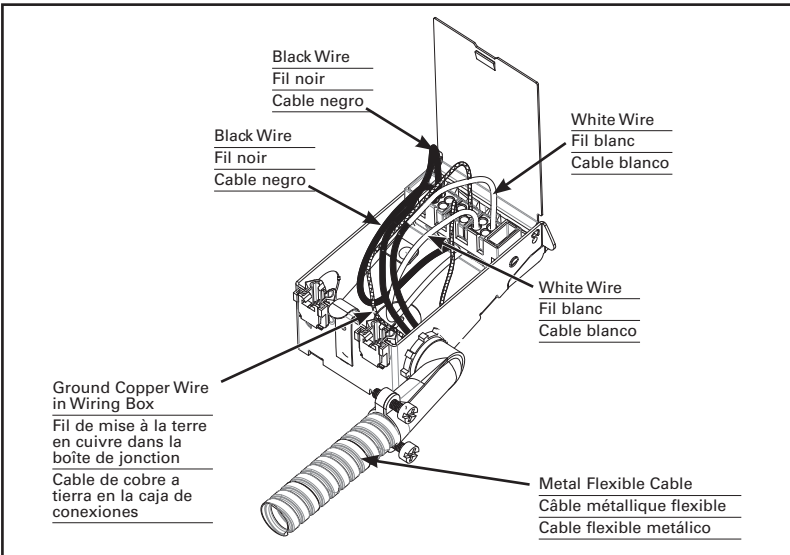


Figure 5.

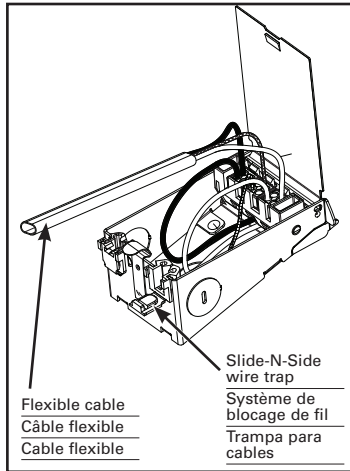


Figure 7.

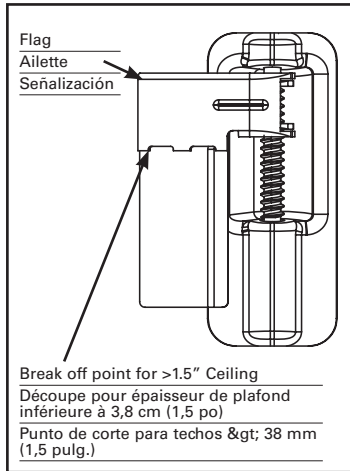


Figure 9.

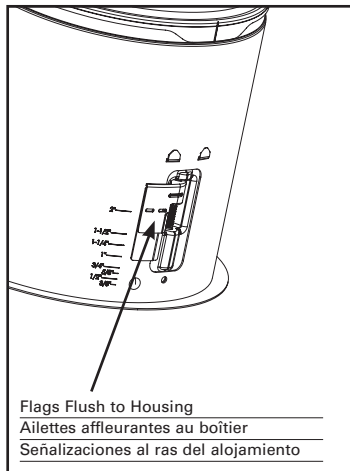


Figure 6.

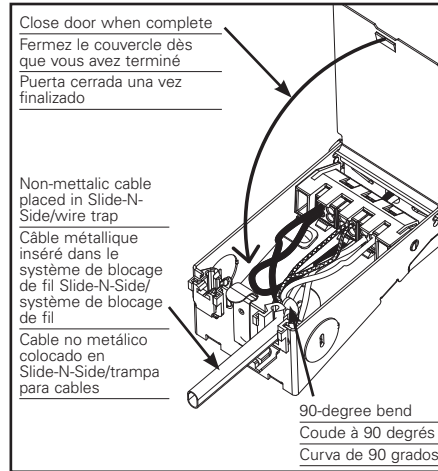


Figure 8.

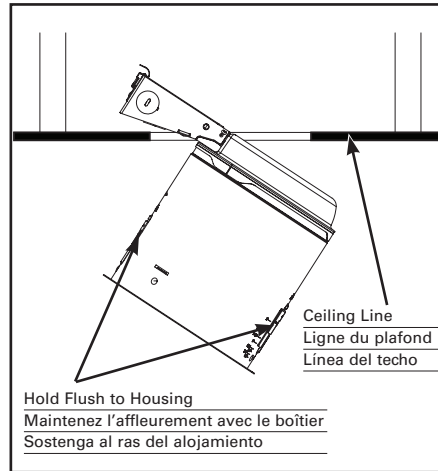


Figure 10.

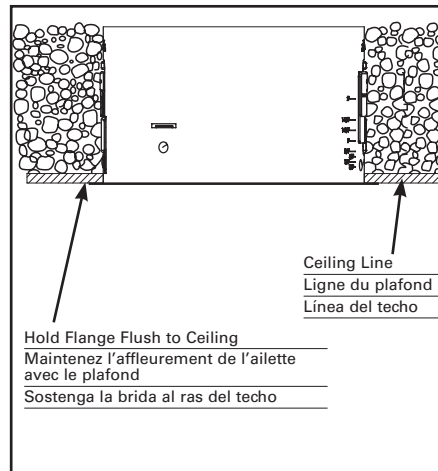
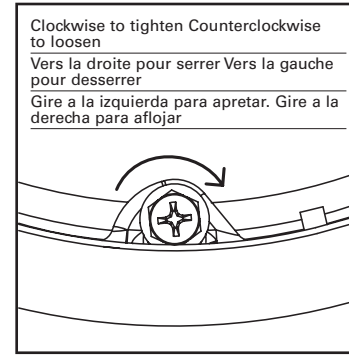


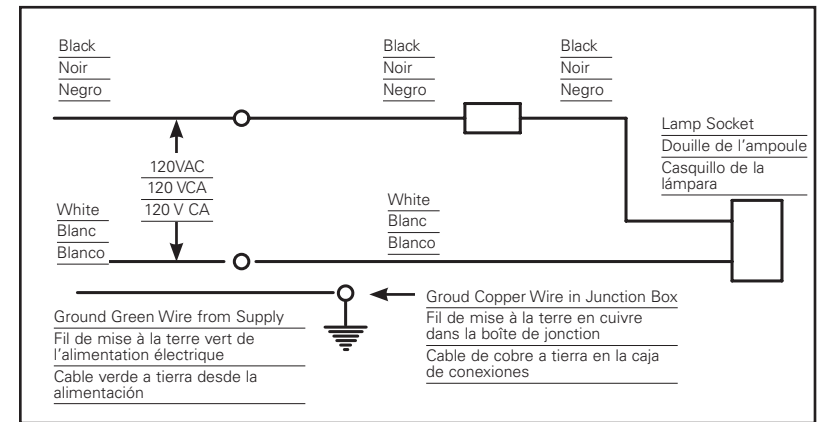
Figure 11.



Wiring Diagram

Schéma de câblage

Diagrama de cableado



Cooper Lighting Solutions is a registered trademark. All trademarks are property of their respective owners.

Cooper Lighting Solutions est une marque de commerce déposée. Toutes les autres marques de commerce sont la propriété de leur propriétaire respectif.

Cooper Lighting Solutions es una marca comercial registrada. Todas las marcas comerciales son propiedad de sus respectivos propietarios.

Product availability, specifications, and compliances are subject to change without notice

La disponibilidad del producto, les spécifications et les conformités peuvent être modifiées sans préavis

La disponibilidad de productos, las especificaciones y los cumplimientos están sujetos a cambio sin previo aviso

Cooper Lighting Solutions
1121 Highway 74 South
Peachtree City, GA 30269
P: 770-486-4800
www.cooperlighting.com

© 2020 Cooper Lighting Solutions
All Rights Reserved
Printed in USA
Imprimé aux États-Unis
Impreso en los EE. UU.
Publication No. IB518017EN
January 14, 2016 10:20 AM

