

Installation Instructions – CLCS

Directives d'installation – CLCS

Instrucciones de instalación – CLCS

WARNING



Risk of Fire, Electrical Shock, Cuts or other Casualty Hazards- Installation and maintenance of this product must be performed by a qualified electrician. This product must be installed in accordance with the applicable installation code by a person familiar with the construction and operation of the product and hazards involved.



Risk of Fire and Electric Shock- Make certain power is OFF before starting installation or attempting any maintenance. Disconnect power at fuse or circuit breaker.



Risk of Fire- Refer to product label for specific minimum supply conductor requirements.



Risk of Personal Injury- Fixture may become damaged and/or unstable if not installed properly.

Failure to comply with these instructions may result in death, serious bodily injury and property damage.

DISCLAIMER OF LIABILITY: Cooper Lighting Solutions assumes no liability for damages or losses of any kind that may arise from the improper, careless, or negligent installation, handling or use of this product.

NOTICE: Green ground wire provided in proper location. Do not relocate.

ATTENTION Receiving Department: Note actual fixture description of any shortage or noticeable damage on delivery receipt. File claim for common carrier (LTL) directly with carrier. Claims for concealed damage must be filed within 15 days of delivery. All damaged material, complete with original packing must be retained.

Safety: This fixture must be wired in accordance with the National Electrical Code and applicable local codes and ordinances. Proper grounding is required to insure personal safety. Carefully observe grounding procedure under installation section.

APPLICATIONS: This lighting fixture is designed for outdoor lighting services, and should not be used in area of limited ventilation or inside high ambient temperature enclosures. It must be stored in a dry location prior to installation. Do not expose lighting fixture to rain, dust or other environmental conditions prior to installation and insertion of photo control or shorting cap (if so equipped). Best results will be obtained if installed and maintained according to the following recommendations.

Installation Instructions – CLCS

SELECTABLE LUMENS & SELECTABLE CCT SWITCHES (IF SUPPLIED)

Tools required: Phillips head screwdriver

Note: Ensure there is no power to the fixture prior to adjusting the selectable lumen switch

1. Using a Phillips head screwdriver, remove the plug to access the necessary switch (Figure 1).

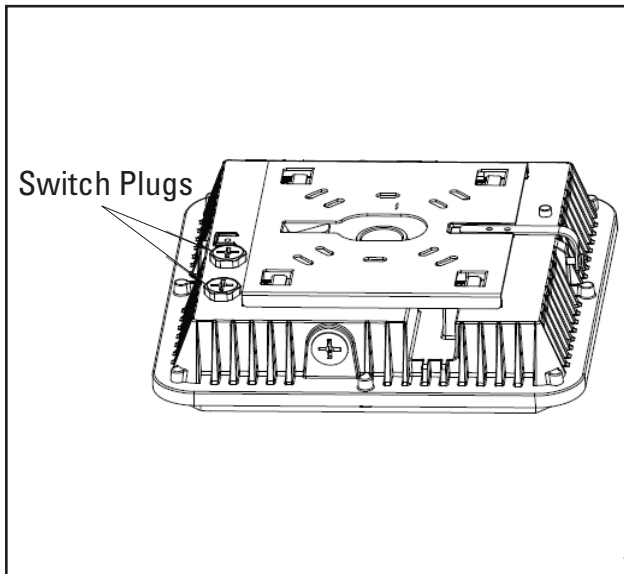


Figure 1.

2. Adjust the switch to the desired light level or color temperatures.
3. Reinstall the removed plugs and tighten to 11 in-lbs.

INSTALLATION (JUNCTION BOX)

Tools Required: Phillips screwdriver

1. Remove the mounting plate from the top of the fixture by loosening the side set screw. Remove the mounting plate by sliding it out from the brackets on the top of the casting.

2. Install the mounting plate to the junction box (Figure 2).

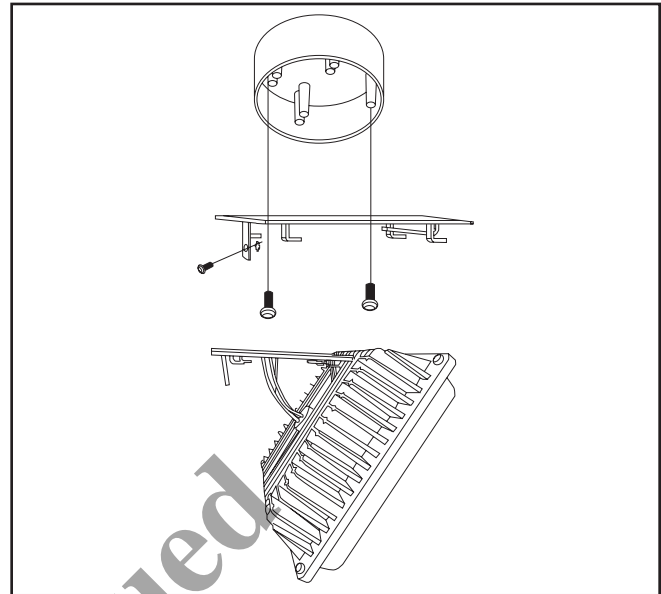


Figure 2.

3. Loop fixture support tether around mounting plate and carefully hang while making the electrical connections. Bring the fixture input wires from the top of the fixture and connect to the power leads in the junction box – black to black (hot), white to white (neutral), and green to green (ground). Connect or cap the purple and grey dimming leads as required.
4. Slide the fixture back on the mounting plate and tighten side set screw to 5 in-lbs.

Note: Do not remove the bottom lens or touch the LED optics. All LEDs are preinstalled and ready to operate.

Note: To weatherproof your outdoor installation, all gaskets must be seated properly, and all screws inserted and tightened firmly. Apply weatherproof silicone sealant around all edges between the fixture housing and mounting surface.

INSTALLATION (PENDANT)

Tools Required: Phillips screwdriver

1. Feed input leads through a 6" x 3/4" threaded conduit pipe (not supplied), apply RTV silicone between threads, and screw conduit pipe into fixture threading (Figure 3).

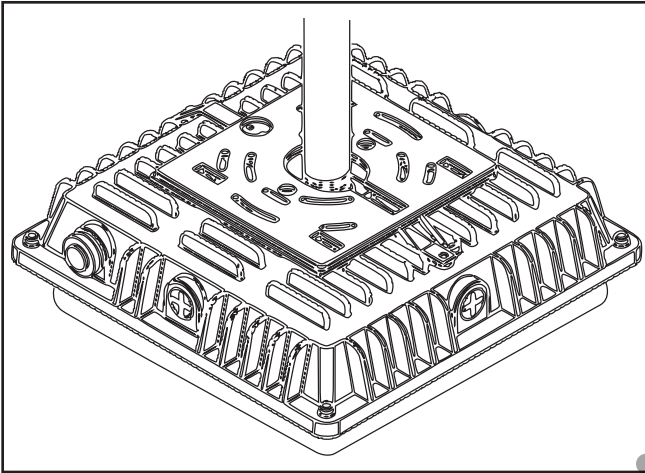


Figure 3.

2. Apply RTV silicone at joint between fixture and pipe. Attach fixture with conduit pipe to the junction box.
3. Bring the fixture input wires from conduit pipe and connect to the power leads in the junction box black to black (hot), white to white (neutral), and green to green (ground). Connect or cap the purple and grey dimming leads as required.

Note: If selectable lumen fixture, follow instructions above and set wattage switch to dimming setting at highest wattage.

Note: Do not remove the bottom lens or touch the LED optics. All LEDs are preinstalled and ready to operate.

AVERTISSEMENT



Risque d'incendie, de décharge électrique, de coupure ou d'autres dangers- L'installation et la réparation de ce produit doivent être faites par un électricien qualifié. Ce produit doit être installé conformément au code d'installation applicable par une personne qui connaît bien la construction, le fonctionnement du produit et les dangers encourus.



Risque d'incendie ou de décharge électrique- Assurez-vous que l'alimentation électrique est **HORS TENSION** avant de commencer l'installation ou de tenter d'en faire l'entretien. Coupez l'alimentation électrique au niveau du fusible ou du disjoncteur.



Risque d'incendie- Conducteurs d'alimentation pouvant supporter un minimum de 90 °C.

Risque de brûlure- Débranchez la source d'alimentation et laissez refroidir le luminaire avant de procéder à son entretien ou à sa manipulation.



Risque de blessure- À cause des bords tranchants, manipulez ce produit avec soin.

La désobéissance aux instructions suivantes représente un risque de blessures graves ou mortelles et de dommages matériels.

EXONÉRATION DE RESPONSABILITÉ : Cooper Lighting Solutions n'assume aucune responsabilité pour les dommages ou pertes de toute nature pouvant découler d'une installation inappropriée, imprudente ou négligente et d'une mauvaise manipulation ou utilisation de ce produit.

IMPORTANT : Lisez attentivement avant d'installer le luminaire. Conservez pour consultation ultérieure.

AVIS: Ce luminaire peut s'endommager s'il n'est pas installé correctement ou s'il est instable.

Remarque : Les caractéristiques techniques et les dimensions peuvent changer sans préavis.

Remarque : Ce luminaire doit être supporté par des rails principaux ou une autre structure capable de supporter un luminaire de 18 kg (40 lb).

ATTENTION Service de la réception : Veuillez fournir une description de tout élément manquant ou de tout dommage au luminaire constaté au bordereau de réception. Soumettez une réclamation de transporteur public (chargement partiel) directement auprès du transporteur. Les réclamations pour dommages cachés doivent être faites dans les 15 jours suivant la réception. Tout le matériel endommagé ainsi que l'emballage d'origine doivent être conservés.

Discontinued
07-03-2024

LUMENS ET INTERRUPTEURS TC SÉLECTIONNABLES (SI FOURNIS)

Outils requis : Tournevis à pointe cruciforme

Note: Assurez-vous que l'alimentation électrique du luminaire est hors tension avant de régler l'interrupteur de lumens sélectionnables.

1. À l'aide d'un tournevis à pointe cruciforme, retirez la prise pour accéder à l'interrupteur nécessaire (figure 1).

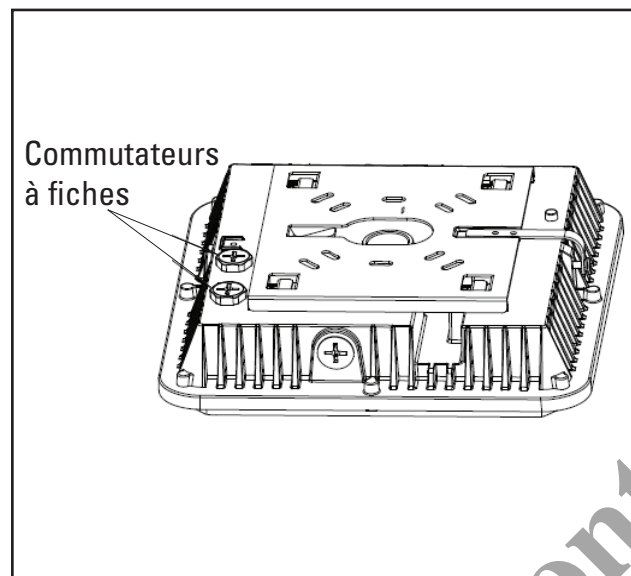


Figure 1.

2. Réglez l'interrupteur sur le niveau de lumière ou les températures de couleur souhaités.
3. Réinstallez les prises retirées et serrez à un couple de 11 lb/po.

INSTALLATION (BOÎTE DE JONCTION)

Outils requis : Tournevis cruciforme

1. Retirez la plaque de montage du dessus du luminaire en dévissant la vis de serrage latérale. Retirez la plaque de montage en la faisant glisser hors des supports sur le dessus de la pièce moulée.

2. Fixez la plaque de montage à la boîte de jonction (figure 2).

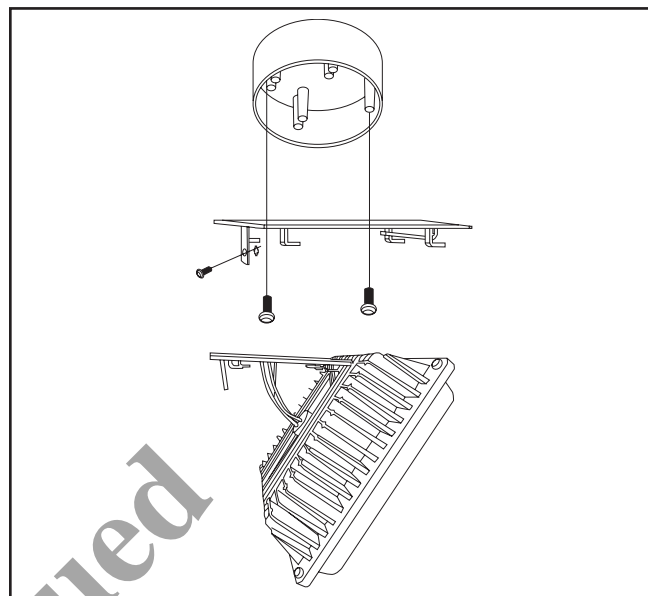


Figure 2.

3. Bouclez l'attache du support du luminaire autour de la plaque de montage et suspendez-la soigneusement tout en effectuant les connexions électriques. Tirez les câbles d'entrée du luminaire depuis sa partie supérieure et raccordez-les aux fils d'alimentation dans la boîte de jonction, noir sur noir (phase), blanc sur blanc (neutre) et vert sur vert (terre). Raccordez ou recouvrez les fils de gradation violets et gris comme requis.

Remarque: Si votre luminaire est doté de lumens sélectionnables, suivez les directives ci-dessus et réglez l'interrupteur de puissance sur le réglage de gradation à la puissance la plus élevée.

4. Faites glisser le luminaire sur la plaque de montage et serrez la vis de serrage latérale à un couple de 5 lb/po.

Remarque: Ne retirez pas la lentille inférieure, ni ne touchez les optiques DEL. Toutes les optiques DEL sont préinstallées et prêtes à l'emploi.

Remarque: Pour rendre étanche votre installation extérieure, tous les joints doivent être placés correctement et toutes les vis insérées et serrées fermement. Appliquez de la silicone étanche sur tous les bords entre le boîtier du luminaire et la surface de montage.

Directives d'installation – CLCS

INSTALLATION (LUMINAIRE SUSPENDU)

Outils requis : Tournevis cruciforme

1. Insérez les fils d'entrée dans le conduit fileté de 6 po x 3/4 po (non fourni), appliquez de la silicone RTV entre les filetages et vissez le conduit dans le filetage du luminaire (figure 3).

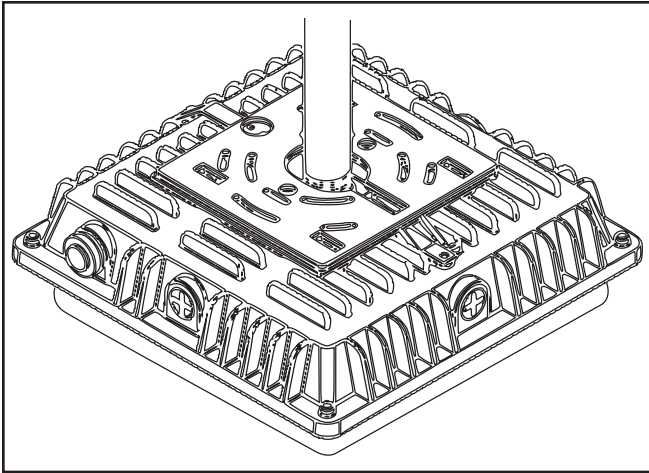


Figure 3.

2. Appliquez de la silicone RTV sur le joint entre le luminaire et le conduit. Fixez le luminaire avec le conduit à la boîte de jonction.
3. Tirez les câbles d'entrée du luminaire depuis le conduit et branchez-les aux raccords d'alimentation dans la boîte de jonction, noir sur noir (phase), blanc sur blanc (neutre) et vert sur vert (terre). Raccordez ou recouvrez les fils de gradation violets et gris comme requis.

Remarque: Si votre luminaire est doté de lumens sélectionnables, suivez les directives ci-dessus et réglez l'interrupteur de puissance sur le réglage de gradation à la puissance la plus élevée.

Remarque: Ne retirez pas la lentille inférieure, ni ne touchez les optiques DEL. Toutes les optiques DEL sont préinstallées et prêtes à l'emploi.

ADVERTENCIA



Riesgo de incendio, descarga eléctrica, cortes u otros riesgos de accidentes: La instalación y el mantenimiento de este producto deben ser realizados por un electricista calificado. Este producto debe ser instalado de acuerdo con el código de instalación correspondiente por una persona familiarizada con la construcción y operación del producto y los riesgos involucrados.



Riesgo de incendio/descarga eléctrica: Asegúrese de que la alimentación esté APAGADA antes de comenzar la instalación o intentar cualquier mantenimiento. Desconecte el suministro eléctrico desde el fusible o el disyuntor.



Riesgo de incendio: Conductores mínimos de suministro de 90°C.



Riesgo de quemaduras: desconecte la alimentación y espere que la luminaria se enfríe antes de manipularla o repararla.

Riesgo de lesiones personales: Debido a los bordes filosos, manipúlelo con cuidado.

El incumplimiento de estas instrucciones puede ocasionar la muerte, lesiones corporales graves y daños a la propiedad.

RENUNCIA DE RESPONSABILIDAD: Cooper Lighting Solutions no asume ninguna responsabilidad por daños o pérdidas de ningún tipo que puedan surgir por la instalación, manipulación o uso inadecuado, descuido o negligente de este producto.

IMPORTANTE: Lea atentamente antes de instalar la luminaria. Conserve estas instrucciones para tenerlas como referencia futura.

AVISO: La luminaria puede dañarse y/o ser inestable si no se instala correctamente.

Nota: Las especificaciones y dimensiones están sujetas a cambios sin previo aviso.

Nota: Esta luminaria debe ser soportada por perfiles principales u otra estructura que sea capaz de soportar el peso de la luminaria de 40 libras.

ATENCIÓN Departamento de recepción: Observe que la descripción real de la luminaria no carezca de piezas ni presente daños notorios al momento de su entrega. Presente el reclamo directamente al transportista de carga (LTL). Los reclamos por daños ocultos deben presentarse dentro de los 15 días posteriores a la entrega del producto. Se debe guardar todo el material dañado, junto con el embalaje original.

Instrucciones de instalación – CLCS

INTERRUPTORES DE SELECCIÓN DE LÚMENES Y SELECCIÓN DE CCT (SI SE SUMINISTRAN)

Herramientas necesarias: Destornillador de cabeza Phillips

Note: Verifique que no haya alimentación a la luminaria antes de ajustar el interruptor de selección de lúmenes.

1. Con un destornillador de cabeza Phillips, retire el tapón para acceder al interruptor necesario (Figura 1).

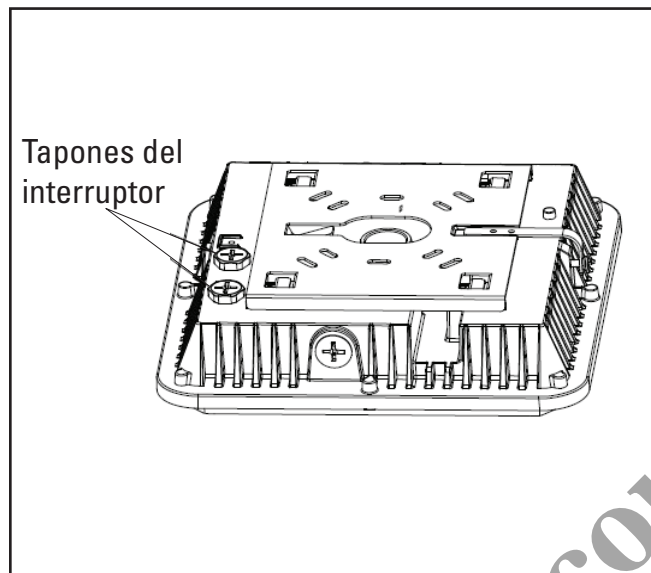


Figura 1.

2. Ajuste el interruptor al nivel de luz o la temperatura de color deseados.
3. Vuelva a instalar los tapones retirados y apriételos a 11 in-lb (1,24 N·m).

INSTALACIÓN (CAJA DE DERIVACIÓN)

Herramientas necesarias: Destornillador Phillips

1. Extraiga la placa de montaje desde la parte superior de la luminaria aflojando los tornillos de sujeción laterales. Retire la placa de montaje deslizándola hacia afuera de los soportes en la parte superior de la pieza fundida.

2. Instale la placa de montaje a la caja de derivación (Figura 2).

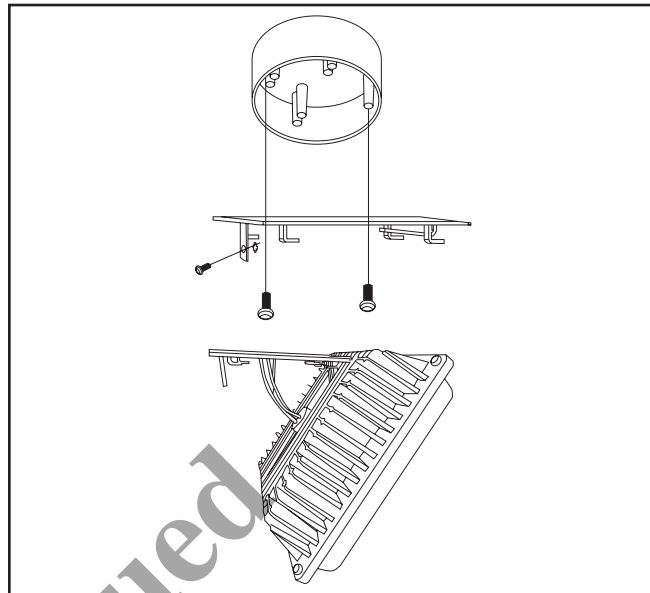


Figura 2.

3. Enrolle la luminaria de la correa alrededor de la placa de montaje y cuélguela con cuidado mientras hace las conexiones eléctricas. Saque los cables de entrada de la luminaria de la parte superior de dicha luminaria y conéctelos a los terminales de alimentación de la caja de derivación: negro con negro (vivo), blanco con blanco (neutro) y verde con verde (tierra). Conecte o tape los terminales de regulación violeta y gris según sea necesario.

Nota: Si es una luminaria de lumen seleccionable, siga las instrucciones anteriores y coloque la configuración de regulación del interruptor de intensidad en la intensidad más alta.

4. Deslice la luminaria hacia atrás en la placa de montaje y apriete el tornillo de fijación lateral a 5 in-lb (0,56 N·m).

Nota: No quite la lente inferior ni toque la óptica LED. Todos los LED se instalaron previamente y están listos para funcionar.

Nota: Para impermeabilizar su instalación al aire libre, todas las juntas deben estar asentadas de forma correcta y todos los tornillos deben insertarse y ajustarse firmemente. Aplique sellador de silicona impermeable alrededor de todos los bordes entre el alojamiento de la luminaria y la superficie de montaje.

INSTALACIÓN (SUSPENSIÓN)

Herramientas necesarias: Destornillador Phillips

1. Pase los terminales de entrada por un tubo para conducto roscado de 6 in x 3/4 in (15,24 x 1,9 cm) (no provisto), aplique silicona RTV entre las roscas y atornille el tubo para conducto en la rosca de la luminaria (Figura 3).

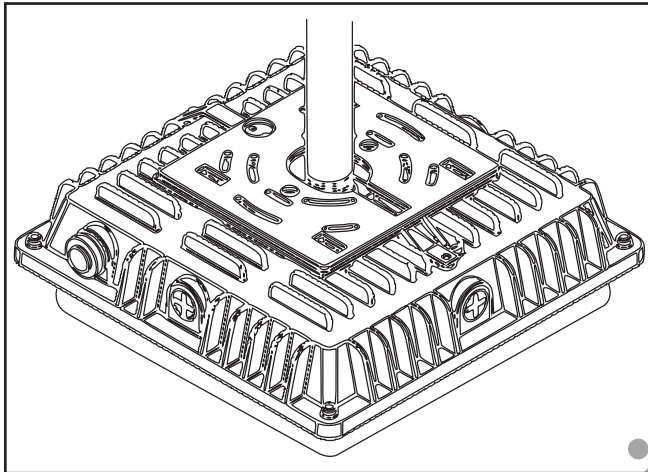


Figura 3.

2. Aplique silicona RTV en la unión entre la luminaria y el tubo. Conecte la luminaria con el tubo de conducto a la caja de derivación.
3. Saque los cables de entrada de la luminaria del tubo de conducto y conéctelos a los terminales de alimentación de la caja de derivación: negro con negro (vivo), blanco con blanco (neutro) y verde con verde (tierra). Conecte o tape los terminales de regulación violeta y gris según sea necesario.

Nota: Si es una luminaria de lumen seleccionable, siga las instrucciones anteriores y coloque la configuración de regulación del interruptor de intensidad en la intensidad más alta

Nota: No quite la lente inferior ni toque la óptica LED. Todos los LED se instalaron previamente y están listos para funcionar.

FCC Statement

Note: This equipment has been tested and found to comply with the limits for a Class A digital device, pursuant to part 15 of the FCC Rules. These limits are designed to provide reasonable protection against harmful interference when the equipment is operated in a commercial environment. This equipment generates, uses, and can radiate radio frequency energy and, if not installed and used in accordance with the instruction manual, may cause harmful interference to radio communications. Operation of this equipment in a residential area is likely to cause harmful interference in which case the user will be required to correct the interference at his own expense.

Énoncé de la FCC

Note: Cet équipement a été mis à l'essai et déclaré conforme aux limites établies pour un dispositif numérique de catégorie A en vertu de l'article 15 des règlements de la FCC. Ces limites sont conçues pour assurer une protection raisonnable contre tout brouillage nuisible lorsque l'équipement fonctionne dans un environnement commercial. Cet équipement produit, utilise et peut émettre de l'énergie radioélectrique et, s'il n'est pas installé et utilisé conformément aux instructions, il peut créer des parasites nuisibles aux communications radio. L'utilisation de cet équipement dans une installation résidentielle est susceptible de provoquer des interférences nuisibles, auquel cas l'utilisateur devra corriger ces interférences à ses propres frais.

Declaración de FCC

Nota: Se ha probado este equipo y se ha determinado que cumple con los límites para un dispositivo digital de Clase A, de conformidad con la Sección 15 de las normas de la Comisión Federal de Comunicaciones (FCC, por sus siglas en inglés). Estos límites están diseñados para proporcionar una protección razonable contra interferencias perjudiciales cuando el equipo se opera en un entorno comercial. Este equipo genera, utiliza y puede emitir energía de radiofrecuencia y, si no se instala y utiliza de acuerdo con el manual de instrucciones, puede causar interferencias perjudiciales en las comunicaciones de radio. El funcionamiento de este equipo en un área residencial puede causar interferencias perjudiciales, en cuyo caso el usuario deberá corregir las interferencias por su cuenta.

Warranties and Limitation of Liability

Please refer to www.cooperlighting.com/LightingWarrantyTerms for our terms and conditions.

Garanties et limitation de responsabilité

Veuillez consulter le site www.cooperlighting.com/LightingWarrantyTerms pour obtenir les conditions générales.

Garantías y Limitación de Responsabilidad

Visite www.cooperlighting.com/LightingWarrantyTerms para conocer nuestros términos y condiciones.

Cooper Lighting Solutions
1121 Highway 74 South
Peachtree City, GA 30269
P: 770-486-4800
www.cooperlighting.com

Canada Sales
5925 McLaughlin Road
Mississauga, Ontario L5R 1B8
P: 905-501-3000
F: 905-501-3172

© 2020 Cooper Lighting Solutions
All Rights Reserved
Printed in USA
Imprimé aux États-Unis
Impreso en los EE. UU.
Publication No. IB514103EN
December 7, 2020

Cooper Lighting Solutions is a registered trademark. All trademarks are property of their respective owners.

Cooper Lighting Solutions est une marque de commerce déposée. Toutes les autres marques de commerce sont la propriété de leur propriétaire respectif.

Cooper Lighting Solutions es una marca comercial registrada. Todas las marcas comerciales son propiedad de sus respectivos propietarios.

Product availability, specifications, and compliances are subject to change without notice.

La disponibilité du produit, les spécifications et les conformités peuvent être modifiées sans préavis.

La disponibilidad de productos, las especificaciones y los cumplimientos están sujetos a cambio sin previo aviso.