

# WaveLinx LITE Wallstation Installation Instructions

# Station murale WaveLinx LITE Instructions d'installation

# Unidad de Pared de uso WaveLinx LITE Instrucciones de Instalación



www.cooperlighting.com

## WARNING



**Risk of Fire, Electrical Shock, Cuts or other Casualty Hazards-** Installation and maintenance of this product must be performed by a qualified electrician. This product must be installed in accordance with the applicable installation code by a person familiar with the construction and operation of the product and hazards involved. For continued protection against shock hazard replace all covers and guards after field wiring is completed.



**Risk of Fire and Electric Shock-** Before installing or performing any service, the power MUST be turned OFF. All installations should be in compliance with the National Electric Code and all state local codes.



**Risk of Burn-** Disconnect power and allow product to cool before handling or servicing.



**Risk of Personal Injury-** Due to sharp edges, handle with care.

Failure to comply with these instructions may result in death, serious bodily injury and property damage.

**DISCLAIMER OF LIABILITY:** Cooper Lighting Solutions assumes no liability for damages or losses of any kind that may arise from the improper, careless, or negligent installation, handling or use of this product.  
**IMPORTANT:** Read carefully before installing product. Retain for future reference.  
**NOTICE:** Product may become damaged and/or unstable if not installed properly.  
**Note:** Specifications and dimensions subject to change without notice.  
**ATTENTION Receiving Department:** Note actual product description of any shortage or noticeable damage on delivery receipt. File claim for common carrier (LTL) directly with carrier. Claims for concealed damage must be notified within 15 days of delivery. All damaged material, complete with original packing must be retained.

**NOTICE:** Designed for indoor installation and use only.

## Warranties and Limitation of Liability

Please refer to [www.cooperlighting.com](http://www.cooperlighting.com) for our terms and conditions.

### FCC Statement

**Note:** This equipment has been tested and found to comply with the limits for a Class B digital device, pursuant to part 15 of the FCC Rules. These limits are designed to provide reasonable protection against harmful interference in a residential installation. This equipment generates, uses, and can radiate radio frequency energy and, if not installed and used in accordance with the instructions, may cause harmful interference to radio communications. However, there is no guarantee that interference will not occur in a particular installation.  
**If this equipment does cause harmful interference to radio or television reception, which can be determined by turning the equipment off and on, the user is encouraged to try to correct the interference by one or more of the following measures:**

- Reorient or relocate the receiving antenna.
- Increase the separation between the equipment and receiver.
- Connect the equipment into an outlet on a circuit different from that to which the receiver is connected.
- Consult the dealer or an experienced radio/TV technician for help.

**FCC Part 15 Clause 15.21** Changes or modifications not expressly approved by the party responsible for compliance could void the user's authority to operate the equipment.

**FCC Part 15.19a** This device complies with part 15 of the FCC Rules. Operation is subject to the following two conditions: (1) This device may not cause harmful interference, and (2) this device must accept any interference received, including interference that may cause undesired operation.

**FCC 2.1093/RSS-102** This product complies with the RF exposure limit set forth for an uncontrolled environment and are safe for intended operation as described in this manual.

### ISED RSS

This device complies with Industry Canada's licence-exempt RSSs. Operation is subject to the following two conditions:  
 (1) This device may not cause interference, and (2) This device must accept any interference, including interference that may cause undesired operation of the device. CAN ICES-3 (B)/NMB-3(B)

## AVERTISSEMENT



**Risque d'incendie, de décharge électrique, de coupure ou d'autres risques –** L'installation et l'entretien de ce produit doivent être effectués par un électricien qualifié. Ce produit doit être installé conformément aux règles d'installation en vigueur par une personne familière avec la construction et le fonctionnement du produit ainsi qu'avec les risques inhérents. Pour une protection continue contre les décharges électriques, réinstallez tous les couvercles et protecteurs en place une fois le câblage terminé.



**Risque d'incendie et de décharge électrique –** Assurez-vous que l'alimentation électrique est HORS TENSION avant de commencer l'installation ou de tenter d'en faire l'entretien. Mettez l'alimentation électrique hors tension au niveau du fusible ou du disjoncteur. Toutes les installations doivent être conformes au Code national de l'électricité, ainsi qu'à tous les codes nationaux et locaux.



**Risque de brûlure –** Débranchez la source d'alimentation et laissez refroidir le luminaire avant de procéder à son entretien ou à sa manipulation.



**Risque de blessures –** À cause des arêtes tranchantes, manipulez ce produit avec précaution.

La désobéissance aux instructions suivantes représente un risque de blessures (y compris la mort) et de dommages matériels.

**EXONÉRATION DE RESPONSABILITÉ :** Cooper Lighting Solutions n'assume aucune responsabilité pour les dommages ou pertes de quelque nature que ce soit pouvant découler d'une installation, d'une manipulation ou d'une utilisation inappropriée, imprudente ou négligente de ce produit.

**IMPORTANT :** Lire attentivement avant d'installer le luminaire. À conserver pour consultation ultérieure.

**AVIS :** Ce produit peut s'endommager ou devenir instable s'il n'est pas installé correctement.

**Remarque :** Les caractéristiques techniques et les dimensions peuvent changer sans préavis.

**ATTENTION Service de la réception :** Veuillez fournir une description de tout élément manquant ou de tout dommage constaté au bordereau de réception. Soumettez une réclamation de transporteur public (chargement partiel) directement auprès du transporteur. Les demandes pour les dommages cachés doivent être présentées dans les 15 jours suivants la livraison. Tout matériel endommagé doit être conservé avec tout l'emballage d'origine.

**AVIS :** Produit conçu uniquement pour une installation et un usage à l'intérieur.

## Garanties et limitation de responsabilité

Veuillez consulter le site [www.cooperlighting.com](http://www.cooperlighting.com) pour obtenir les conditions générales.

### Énoncé de la FCC

**Remarque:** Cet équipement a été mis à l'essai et déclaré conforme aux limites établies pour un dispositif numérique de catégorie B en vertu de la section 15 des règlements de la FCC. Ces limites sont conçues pour assurer une protection raisonnable contre toute interférence nuisible dans une installation résidentielle. Cet équipement génère, utilise et peut émettre de l'énergie radiofréquence et, s'il n'est pas installé et utilisé conformément aux instructions, peut provoquer des interférences nuisibles aux communications radio. Toutefois, il n'est absolument pas garanti qu'aucune interférence ne se produira dans une installation donnée.

Si cet équipement provoque des interférences nuisibles à la réception de la radio ou de la télévision, ce qui peut être déterminé en éteignant et en rallumant l'équipement, l'utilisateur est encouragé à essayer de corriger les interférences par une ou plusieurs des mesures suivantes:

- Réorientez ou déplacez l'antenne réceptrice.
- Augmentez la distance entre l'équipement et le récepteur.
- Branchez l'équipement sur la prise électrique d'un circuit autre que celui sur lequel le récepteur est branché.
- Demandez de l'aide au distributeur ou à un technicien radio ou TV qualifié.

**ID du FCC (Commission fédérale des communications des États-Unis) 15 : Clause 15.21**

Tout changement ou modification non expressément approuvé par la partie responsable de la conformité pourrait annuler le droit de l'utilisateur à utiliser l'équipement.

**Ce dispositif est conforme à la section 15 des règlements de la FCC. ID du FCC (Commission fédérale des communications des États-Unis) 15.19a**

**Son fonctionnement est assujéti aux deux conditions suivantes :**

1) cet appareil ne doit pas provoquer d'interférences nuisibles et 2) cet appareil doit accepter toutes les interférences reçues, même celles qui pourraient provoquer un fonctionnement indésirable.

**ID du FCC (Commission fédérale des communications des États-Unis) 2.1093 / RSS-102**

Ce produit est conforme à la limite d'exposition RF définie pour un environnement non contrôlé et est sans danger pour le fonctionnement prévu tel que décrit dans ce manuel.

### ISED RSS

Le présent appareil est conforme aux CNR d'Industrie Canada applicables aux appareils radio exempts de licence. L'exploitation est autorisée aux deux conditions suivantes : 1) l'appareil ne doit pas produire de brouillage; 2) l'appareil doit accepter tout brouillage radioélectrique subi, même si le brouillage est susceptible d'en compromettre le fonctionnement. CAN ICES-3 (B)/NMB-3(B)

## ADVERTENCIA



**Riesgo de incendio, descarga eléctrica, cortes u otros riesgos de accidentes:** la instalación y el mantenimiento de este producto deben ser realizados por un electricista calificado. Este producto debe ser instalado de acuerdo con el código de instalación correspondiente por una persona familiarizada con la construcción y la operación del producto y los peligros involucrados. Para una protección continua contra el riesgo de electrocución, reemplace todas las cubiertas y protectores después de que se haya completado el cableado de campo.



**Riesgo de incendio y descarga eléctrica:** asegúrese de que el suministro eléctrico esté desconectado antes de comenzar la instalación o intentar realizar cualquier tarea de mantenimiento. Desconecte el suministro eléctrico en el fusible o disyuntor. Todas las instalaciones deben cumplir con el Código Eléctrico Nacional y todos los códigos estatales y locales.



**Riesgo de quemaduras:** desconecte el suministro eléctrico y espere que la luminaria se enfríe antes de manipularla o repararla.



**Riesgo de lesiones personales:** debido a bordes filosos, manipúlela con cuidado.

El incumplimiento de estas instrucciones puede provocar lesiones graves (incluida la muerte) y daños a la propiedad.

**RENUNCIA DE RESPONSABILIDAD:** Cooper Lighting Solutions no asume ninguna responsabilidad por daños o pérdidas de ningún tipo que puedan surgir por la instalación, manipulación o uso inadecuado, descuidado o negligente de este producto.

**IMPORTANTE:** Lea atentamente antes de instalar la luminaria. Conserve estas instrucciones para tenerlas como referencia futura.

**AVISO:** La luminaria puede dañarse y/o ser inestable si no se instala correctamente.

**Nota:** Las especificaciones y dimensiones están sujetas a cambios sin previo aviso.

**ATENCIÓN Departamento de recepción:** Observe que la descripción real de la luminaria no carezca de piezas ni presente daños notorios al momento de su entrega. Presente el reclamo directamente al transportista de carga (LTL). Los reclamos por daños ocultos deben presentarse dentro de los 15 días posteriores a la entrega. Se debe retener todo el material dañado, completo con el embalaje original.

**AVISO:** Diseñado solo para su instalación y uso en interiores.

## Garantías y Limitación de Responsabilidad

Visite [www.cooperlighting.com](http://www.cooperlighting.com) para conocer nuestros términos y condiciones.

### Declaración de la FCC

**Nota:** El equipo ha sido probado y cumple con los límites para un dispositivo digital de Clase B, de conformidad con la parte 15 de las Normas de la FCC. Estos límites están diseñados para proporcionar una protección razonable contra las interferencias dañinas en una instalación residencial. Este equipo genera, usos y puede emitir energía de radiofrecuencia y, si no se instala y utiliza de acuerdo con las instrucciones, puede causar interferencia dañina en las comunicaciones de radio. Sin embargo, no se puede garantizar que dicha interferencia no ocurra en una instalación determinada. Si este equipo causa interferencia dañina en la recepción de radio o televisión, lo que puede determinarse apagando y encendiendo el equipo, se recomienda al usuario que intente corregir la interferencia mediante una o más de las siguientes medidas:

- Reorientar o reubicar la antena receptora.
- Aumentar la separación entre el equipo y el receptor.
- Conectar el equipo a una toma de corriente en un circuito diferente al que está conectado el receptor
- Consultar con el distribuidor o con un técnico de radio/TV experimentado para obtener ayuda.

**Declaración de la FCC parte 15 cláusula 15.21**

Los cambios o modificaciones no aprobados expresamente por la parte responsable del cumplimiento podrían anular la autoridad del usuario para operar el equipo.

**Declaración de la FCC parte 15.19a**

Este dispositivo cumple con la parte 15 de las Reglas de la FCC. El funcionamiento está sujeto a las siguientes dos condiciones: (1) este dispositivo no puede causar interferencias perjudiciales, y (2) este dispositivo debe aceptar cualquier interferencia recibida, incluidas las interferencias que puedan causar un funcionamiento no deseado.

**Declaración de la FCC parte 2.1093 / RSS102**

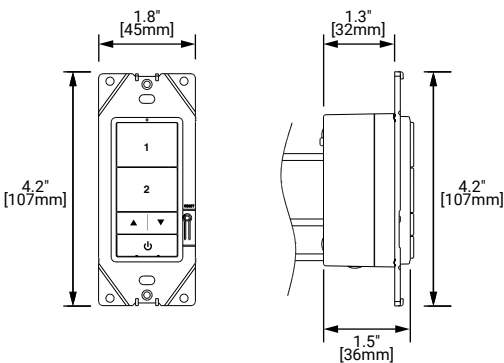
Este producto cumple con el límite de exposición a RF establecido para un entorno no controlado y es seguro para el funcionamiento previsto como se describe en este manual.

### ISED RSS

Este dispositivo cumple con los RSS exentos de licencia de Industry Canada. El funcionamiento está sujeto a las dos condiciones siguientes: (1) Este dispositivo no puede causar interferencias; y (2) Este dispositivo debe aceptar cualquier interferencia, incluida la interferencia que pueda causar un funcionamiento no deseado del dispositivo. CAN ICES-3 (B) / NMB-3 (B)

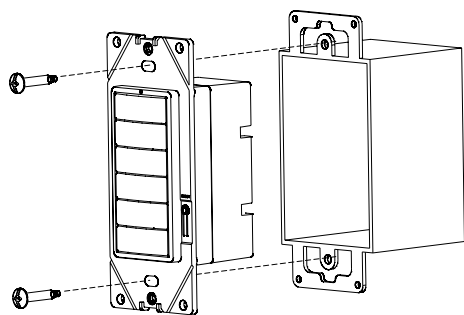
## Wallstation Dimensions

The WaveLinx LITE Wallstation is intended to fit into a standard wall box with a minimum internal depth of 2 inches (51 mm).



## Wallstation Installation

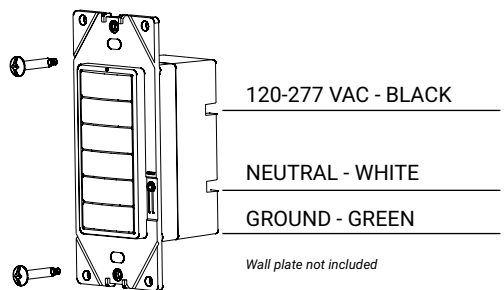
1. The WaveLinx LITE Wallstation is intended to fit into a standard gang wall box with a minimum internal depth of 2 in. (51mm). With the all plate (not included) removed, use the two supplied long screws to secure the wallstation to the wall box.
2. Finish installation with a wall plate (not included).



Wall plate not included

## AC Wiring

1. Make sure power is turned OFF at the branch circuit breaker.
2. Wire units as shown per the "Wiring Diagram" section.
3. Mount the unit to wall box.
4. All installations should comply with the National Electrical Code and all state and local codes including Canadian Electrical code.
5. Turn power back ON at the branch circuit breaker and wait for the unit to stabilize.



Wall plate not included

## Specifications

**Technology:** Wireless Wallstation for Lighting and Scene control utilizing Bluetooth Mesh.

<b>Power</b>	Input power: • 120 - 277VAC (50/60Hz) • 5mA @ 120V • 5mA @ 277V • Rated impulse voltage: 4000V • Type of Action: Type 1 Action • Pollution Degree: 2 • Software Class: Class A • Control Type: Operating Control
<b>Indicators</b>	White LED (1 per wallstation) LED functionality • Indication of wireless network join request • Indication of wireless network connection • Scene indication of operations
<b>Button Configurations</b>	• 3 Button • 3 Button with R/L • 5 Button with R/L
<b>Installation</b>	Standard gang decorator opening (wall plate not included)
<b>Wallstation Size</b>	4.2"H x 1.8"W x 1.5" D (1.3" in box) 107mm x 45mm x 36mm (32mm in box)
<b>Environmental Specifications</b>	Operating Temperature Range: 32°F to 113°F (0°C to 45°C) Storage Temperature Range: 32°F to 167°F (0°C to 75°C) Relative Humidity: 5% to 95% non-condensing, for indoor use only
<b>Standards</b>	Listings: cULus Certified, FCC Meets latest ASHRAE Standard 90.1 requirements Meets latest IECC requirements Meets latest CEC Title 24 requirements
<b>Wireless Specifications</b>	Radio 2.4GHz IEEE 802.15.1 - Bluetooth® Low Energy (BLE) Transmitter Power +14 dBm Range: 100ft (30m) LOS (see Note) 50 devices (MAX) per network (40 best practice)

**Note:** Use of a metal wall plate will result in reduced wireless range.

## Default Button Behavior

<b>Button 1</b>	Scene 3 = 50%
<b>Button 2</b>	Scene 1 = 100%
<b>Button 3</b>	Scene 2 = 70%
<b>Button 4</b>	Scene 4 = 30%
<b>Raise press* hold*</b>	Increase 1% (per press) Increase 15% (per sec)
<b>Lower press* hold*</b>	Decrease 1% (per press) Decrease 15% (per sec)
<b>Power*</b>	Scene 0 = OFF

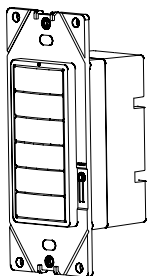
\* - affects all zones in area

**Note:** Please refer to the WaveLinx LITE Mobile Application User Manual for complete configuration information.

## Troubleshooting

Issue	Possible Causes	Suggestions
LED will not blink when button is pressed	Power Interruption	Check incoming voltage and/or wiring
LED blinks for 10 seconds after button press	No network connection	Check that the wallstation connected to the WaveLinx LITE network.
Wallstation cannot connect to the WaveLinx LITE network	Communication Issue	Check that the Wallstation is within range of other WaveLinx LITE devices in the same network without obstacles and can establish reliable communications.
Button toggles incorrect scene	Configuration Issue	Check that the wallstation button was programmed with the correct scene via the WaveLinx LITE mobile application.

If still having trouble, call Technical Services at 1-800-553-3879



Wall plate not included

Cooper Lighting Solutions  
1121 Highway 74 South  
Peachtree City, GA 30269  
[www.cooperlighting.com](http://www.cooperlighting.com)  
For service or technical assistance:  
1-800-553-3879

Canada Sales  
5925 McLaughlin Road  
Mississauga, Ontario L5R 1B8  
P: 905-501-3000  
F: 905-501-3172

© 2020 Cooper Lighting Solutions  
All Rights Reserved  
Printed in Mexico  
Publication No. IB503086ML  
November 2020

Cooper Lighting Solutions is a registered trademark.

All trademarks are property of their respective owners.

Product availability, specifications, and compliances are subject to change without notice.



## Station murale WaveLinx LITE

## Renseignements généraux

### Vue d'ensemble

La station murale sans fil fait partie intégrante du système WaveLinx LITE et est disponible en configuration à trois boutons de couleur blanche. Ces postes muraux sont alimentés par tension composée (120 à 277 V c.a.) et sont entièrement configurables pour fournir un contrôle local sans fil et à plusieurs niveaux d'éclairage dans un secteur. Les postes muraux fonctionnent sur un réseau maillé Bluetooth.

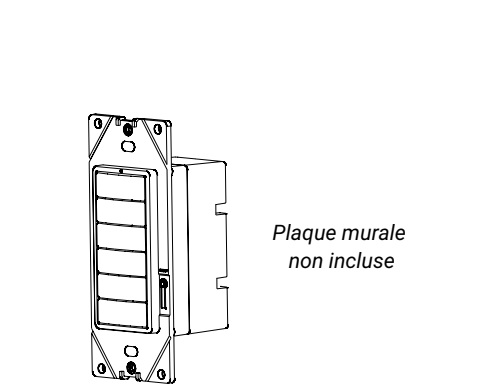
La station murale se monte dans une boîte électrique murale standard (simple ou multiple) et convient aux plaques murales standard (non incluses). Chaque bouton est préconfiguré pour contrôler un secteur et chaque bouton contrôle une scène d'éclairage pour un secteur; de plus, la fonctionnalité de chaque bouton peut être modifiée à l'aide de l'application mobile WaveLinx LITE.

La station murale est un poste de gradation multiscène réglable unique qui fournit un niveau d'éclairage personnalisé pour chaque secteur.

La station murale fournit une séquence d'opérations par défaut incluant un niveau d'éclairage de 50 %, des niveaux d'éclairage de scène entre 30 et 70 %, ainsi que des niveaux d'éclairage complet et éteint. Deux configurations incluent également des boutons pour augmenter/réduire l'éclairage afin de permettre un réglage manuel supplémentaire du niveau d'éclairage.

**Remarques :**

- Chacun est alimenté par une entrée interne universelle de 120 à 277 V c.a. (+/- 10 %) comprenant un fil de tension, un fil neutre et un fil de mise à la terre.
- La station murale WaveLinx LITE à lui seul ne prend en charge aucune commutation de charge.



## Unidad de pared de uso WaveLinx LITE

## Información general

### Descripción General

La unidad de pared inalámbrica es un componente del sistema de uso comercial WaveLinx LITE y está disponible en configuraciones de tres botones en color blanco. Estas botoneras para pared funcionan con voltaje de línea (120-277 V CA) y se pueden configurar para ofrecer control inalámbrico local y multinivel de la iluminación en un área. Las botoneras para pared funcionan en una red de malla Bluetooth Mesh.

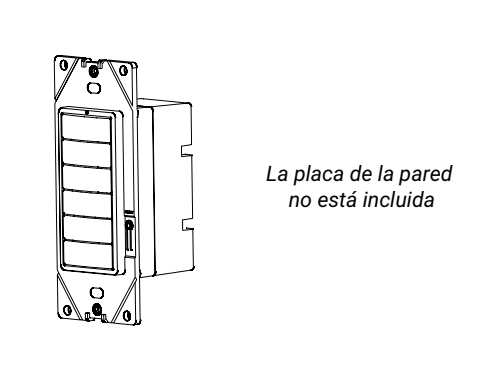
La unidad de pared se monta en una caja de pared estándar (de una o varias bandas) y es adecuada para placas de pared estándar (no incluidas). Cada botón está preconfigurado para controlar un área y una escena de iluminación para un área, y las funciones de cada botón se pueden modificar mediante la aplicación para dispositivos móviles de uso comercial WaveLinx LITE.

La unidad de pared es una unidad de regulación para un área individual y varias escenas, que brinda un nivel de luz personalizado para cada área.

Esta unidad proporciona una secuencia predeterminada de operaciones, que incluyen un 50 % del nivel de luz, niveles de luz de escena de entre 30 % y 70 %, así como también 100 % y apagado completo. Dos configuraciones también incluyen botones para subir y bajar el nivel de luz y así permitir un mayor ajuste manual.

**Notas:**

- Cada una recibe alimentación de una fuente de alimentación de entrada interna universal de 120-277 V CA (+/- 10 %) con terminales de línea, neutro y a tierra.
- La unidad de pared de uso WaveLinx LITE por sí sola no admite conmutación de cargas.



### Pièces fournies

Conçu pour être installé dans une boîte de câblage standard simple ou multiple, chaque poste mural est installé de la même manière qu'un commutateur mural classique.

**Remarque :** Avant d'installer l'appareil dans la boîte de jonction, veuillez raccorder le poste mural selon les instructions indiquées dans la section « Schéma de câblage ».

## Spécifications

**Technologie :** Station murale sans fil pour l'éclairage et le contrôle de scène utilisant un réseau maillé Bluetooth.

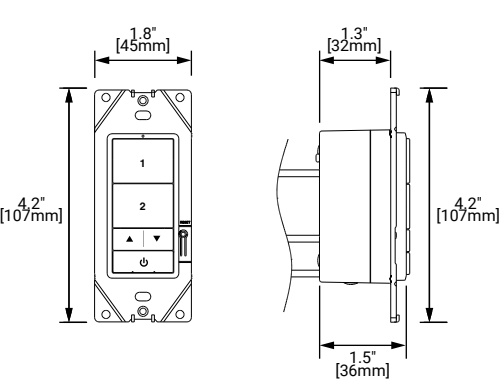
<b>Alimentation</b>	Puissance d'entrée <span> </span> : <ul style="list-style-type: none"><li>120 à 277 V c.a. (50/60 Hz)</li> <li>5 mA à 120 V</li> <li>5 mA à 277V</li> <li>Tension d'impulsion nominale<span> </span>: 4 000 V</li> <li>Type d'action<span> </span>: Action de type 1</li> <li>Degré de pollution<span> </span>: 2</li> <li>Classe de logiciel<span> </span>: Classe A</li> <li>Type de commande<span> </span>: Commande de fonctionnement</li></ul>
<b>Indicateurs</b>	DEL blanche (1 par poste mural) <p>Fonctionnalité DEL</p> <ul style="list-style-type: none"><li>Indication de la demande de connexion au réseau sans fil</li> <li>Indication de la connexion au réseau sans fil</li> <li>Indication de la scène des opérations</li></ul>
<b>Bouton Configurations</b>	<ul style="list-style-type: none"><li>3 boutons</li> <li>3 boutons avec D/G</li> <li>5 boutons avec D/G</li></ul>
<b>Installation</b>	Boîte murale standard décorative (multiple) (plaque murale non incluse)
<b>Taille du poste mural</b>	107 mm H x 45 mm L x 36 mm P (32 mm dans la boîte) <p>(4,2 po H x 1,8 po L x 1,5 po P [3,3 cm (1,3 po) dans la boîte])</p>
<b>Spécifications environnementales</b>	Plage de température de fonctionnement <span> </span> : 0 <span> </span> °C à 45 <span> </span> °C (32 <span> </span> °F à 113 <span> </span> °F) <p>Plage de température de stockage<span> </span>: 0<span> </span>°C à 75<span> </span>°C (32<span> </span>°F à 167<span> </span>°F)</p> Humidité relative <span> </span> : 5 <span> </span> % à 95 <span> </span> % sans condensation, pour usage intérieur uniquement

<b>Normes</b>	Caractéristiques nominales <span> </span> : Homologation cULus, FCC <p>Répond aux dernières exigences de la norme 90.1 de l'ASHRAE</p> Répond aux dernières exigences du IECC <p>Répond aux dernières exigences de la norme 24 du CEC</p>
<b>Sans fil Spécifications</b>	Radio 2,4 GHz <p>IEEE 802.15.1 – Bluetooth® à faible consommation (Bluetooth Low Energy – BLE)</p> Puissance de l'émetteur +14 dBm <p>Intervalle<span> </span>: 30 m (100 pi) de visibilité directe (voir la remarque)</p> 50 appareils (MAX) par réseau (40 est une pratique exemplaire)

**Remarque :** L'utilisation d'une plaque métallique pour poste mural réduira la portée du sans fil.

## Dimensions du poste mural

La station murale WaveLinx LITE est conçu pour s'intégrer dans une boîte murale standard avec une profondeur interne minimale de 51 mm (2 po).



## Câblage CA

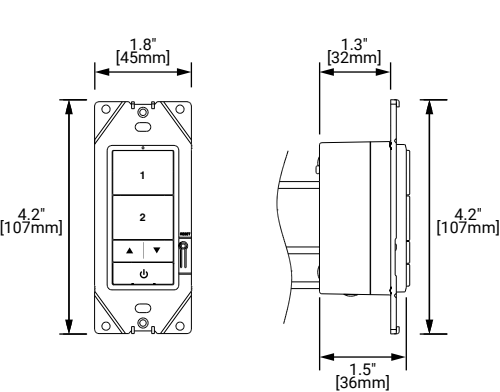
- S'assurer que l'alimentation est hors tension depuis le disjoncteur de circuit de dérivation.
- Raccorder les unités comme indiqué dans la section « Schéma de câblage ».

<b>Estándares</b>	Certificaciones: Certificación cULus, Comisión Federal de Comunicaciones (FCC) <p>Cumple con los requisitos vigentes del estándar ASHRAE 90.1</p> Cumple con los requisitos vigentes del Código Internacional de Conservación de la Energía (IECC) <p>Cumple con los requisitos vigentes del Título 24 de la Comisión de Energía de California (CEC)</p>
<b>Especificaciones de conexión inalámbrica</b>	Radio 2,4 GHz <p>IEEE 802.15.1: Bluetooth® Low Energy (BLE)</p> Potencia del transmisor +14 dBm <p>Rango: 100 ft (30 m) LOS (ver nota)</p> 50 dispositivos (MÁX.) por red (se recomiendan 40)

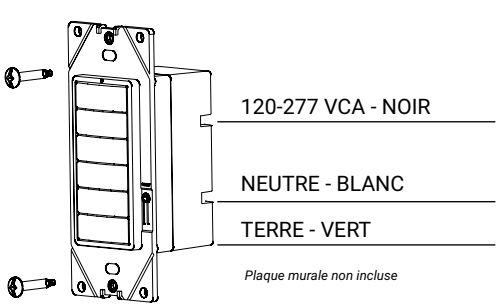
**Nota:** El uso de una placa frontal de metal para la botonera de pared reducirá el alcance inalámbrico.

## Dimensiones de la unidad de pared

La unidad de pared WaveLinx LITE está diseñada para calzar dentro de una caja de pared estándar con una profundidad interna mínima de 2 pulgadas (51 mm).

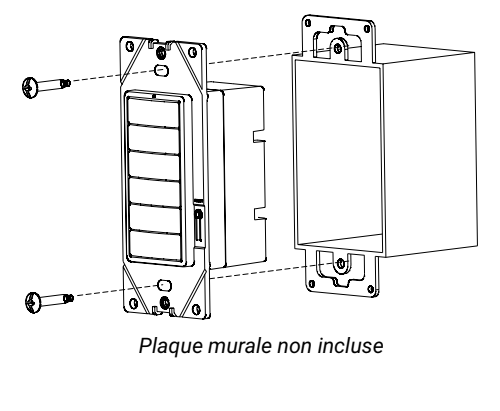


- Monter l'appareil sur la boîte murale.
- Toutes les installations doivent être conformes au Code national de l'électricité et à tous les codes provinciaux et locaux, y compris le code électrique canadien.
- Remettez l'alimentation sous tension sur le disjoncteur et attendez que l'appareil se stabilise.



## Installation murale

- La station murale commercial WaveLinx LITE est conçu pour s'intégrer à une boîte murale standard (multiple) avec une profondeur interne minimale de 51 mm (2 po). Une fois la plaque (non incluse) retirée, utiliser les deux longues vis fournies pour fixer le poste mural à la boîte murale.
- Terminer l'installation avec une plaque murale (non incluse).



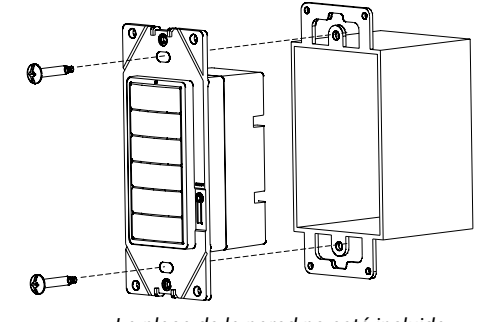
## Cableado de CA

- Asegúrese de que la alimentación esté desconectada en el disyuntor de circuito derivado.
- Cablee las unidades tal como se muestra en la sección "Diagrama de cableado".
- Monte la unidad en la caja de pared.
- Todas las instalaciones deben realizarse en cumplimiento del Código Eléctrico Nacional y de todos los códigos locales y estatales, incluido el Código Eléctrico Canadiense.
- Conecte la alimentación nuevamente en el disyuntor de circuito derivado y espere hasta que la unidad se estabilice.



## Instalación de la unidad de pared

- La unidad de pared de uso WaveLinx LITE está diseñada para calzar dentro de una caja de pared de banda estándar con una profundidad interna mínima de 2 in (51 mm). Quite la placa de pared (no incluida) y use los dos tornillos largos suministrados para fijar la botonera a la caja de pared.
- Termine la instalación con una placa de pared (no incluida).



### Comportement du bouton par défaut

<b>Bouton 1</b>	Scène 3 = 50 <span> </span> %
<b>Bouton 2</b>	Scène 1 = 100 <span> </span> %
<b>Bouton 3</b>	Scène 2 = 70 <span> </span> %
<b>Bouton 4</b>	Scène 4 = 30 <span> </span> %
<b>Augmenter la pression* tenir*</b>	Augmenter de 1 <span> </span> % (par pression) <p>Augmenter de 15<span> </span>% (par seconde)</p>
<b>Réduire la pression* tenir*</b>	Réduire de 1 <span> </span> % (par pression) <p>Réduire de 15<span> </span>% (par seconde)</p>
<b>Alimentation*</b>	Scène 0 = ÉTEINT

\* - touche toutes les zones du secteur

**Remarque :** Pour obtenir plus de renseignements sur la configuration, reportez-vous au manuel de l'utilisateur de l'application mobile WaveLinx LITE.

## Dépannage

Problème	Causes possibles	Suggestions
Le témoin DEL ne clignote pas lorsque le bouton est enfoncé	Coupure de courant	Vérifiez la tension et/ou le câblage d'entrée
Le témoin DEL clignote pendant 10 secondes après avoir appuyé sur le bouton	Aucune connexion au réseau	Vérifier que le poste mural est connecté au réseau WaveLinx LITE.
La station murale ne peut pas se connecter au réseau WaveLinx LITE	Problème de communication	Vérifier que le poste mural est à portée d'autres appareils WaveLinx LITE du même réseau sans obstacle et qu'il peut établir des communications fiables.
Le bouton bascule vers la mauvaise scène	Problème de configuration	Vérifier que le bouton du poste mural a été programmé avec la bonne scène à l'aide de l'application mobile WaveLinx LITE.

**Si vous rencontrez toujours des problèmes, appelez le Service technique au 1 800 553-3879**

<p><b>Cooper Lighting Solutions</b> 1121 Highway 74 South Peachtree City, GA 30269 www.cooperlighting.com Pour obtenir de l'aide technique ou un service<span> </span>: 1 800 553-3879</p>	<p><b>Servicio des ventas du Canada</b> 5925 McLaughlin Road Mississauga (Ontario) L5R 1B8 Tél.<span> </span>: 905 501-3000 Télec.<span> </span>: 905 501-3172</p>	<p>© Cooper Lighting Solutions, 2020. Tous droits réservés. Imprimé en Mexique Publication No.IB503086ML Novembre 2020</p>
--	--	--

Cooper Lighting Solutions est une marque déposée. Toutes les autres marques de commerce sont la propriété de leur propriétaire respectif. La disponibilité du produit, les spécifications et les conformités peuvent être modifiées sans préavis.



### Funciones predeterminadas de los botones

<b>Botón 1</b>	Escena 3 = 50 <span> </span> %
<b>Botón 2</b>	Escena 1 = 100 <span> </span> %
<b>Botón 3</b>	Escena 2 = 70 <span> </span> %
<b>Botón 4</b>	Escena 4 = 30 <span> </span> %
<b>Presionar Subir* Mantener presionado*</b>	Aumento de un 1 <span> </span> % (por pulsación) <p>Aumento de un 15<span> </span>% (por segundo)</p>
<b>Presionar Bajar* Mantener presionado*</b>	Disminución de un 1 <span> </span> % (por pulsación) <p>Disminución de un 15<span> </span>% (por segundo)</p>
<b>Alimentación*</b>	Escena 0 = APAGADO

\* - afecta a todas las zonas del área

**Nota:** Consulte el Manual del usuario de la Aplicación para dispositivos móviles de uso comercial WaveLinx LITE para obtener información completa sobre la configuración.

## Solución de problemas

Problema	Causas posibles	Sugerencias
El LED no parpadea al presionar el botón	Interrupción de la alimentación	Revise el voltaje de entrada o el cableado
El LED parpadea durante 10 segundos después de presionar el botón	No hay conexión de red	Compruebe que la botonera esté conectada a la red de uso comercial WaveLinx LITE.
La botonera no se puede conectar a la red de uso comercial WaveLinx LITE	Problema de comunicación	Compruebe que la botonera se encuentre dentro del alcance de otros dispositivos de uso comercial WaveLinx LITE en la misma red sin obstáculos y que pueda establecer comunicaciones confiables.
El botón alterna una escena incorrecta	Problema de configuración	Compruebe que el botón de la botonera se haya programado con la escena correcta a través de la aplicación para dispositivos móviles de uso comercial WaveLinx LITE.

**Si aún tiene problemas, llame al Servicio Técnico al 1-800-553-3879**

<p><b>Cooper Lighting Solutions</b> 1121 Highway 74 South Peachtree City, GA 30269 www.cooperlighting.com Para servicio o asistencia técnica: 1-800-553-3879</p>	<p><b>Servicio de ventas de Canada</b> 5925 McLaughlin Road Mississauga (Ontario) L5R 1B8 T<span> </span>: 905 501-3000 T<span> </span>: 905 501-3172</p>	<p>© 2020 Cooper Lighting Solutions Todos los derechos reservados Impreso en México Publicación No.IB503086ML Noviembre 2020</p>
--	---	--

Cooper Lighting Solutions es una marca registrada. Todas las marcas registradas son propiedad de sus respectivos propietarios. La disponibilidad de productos, las especificaciones y los cumplimientos están sujetos a cambio sin previo aviso.



### Témoin DEL

Il existe deux principaux modèles à DEL pour un poste mural :

- Après avoir appuyé sur un bouton, le témoin DEL clignote à 0,5 Hz (clignotement lent pendant 10 secondes), ce qui indique que le poste mural n'est pas connecté à un réseau WaveLinx LITE.
- Une fois qu'un poste mural est connecté à un réseau WaveLinx LITE, le témoin DEL clignote une fois lorsque vous appuyez sur n'importe quel bouton.

<b>Bouton 1</b>	Scène 3 = 50 <span> </span> %
<b>Bouton 2</b>	Scène 1 = 100 <span> </span> %
<b>Bouton 3</b>	Scène 2 = 70 <span> </span> %
<b>Bouton 4</b>	Scène 4 = 30 <span> </span> %
<b>Augmenter la pression* tenir*</b>	Augmenter de 1 <span> </span> % (par pression) <p>Augmenter de 15<span> </span>% (par seconde)</p>
<b>Réduire la pression* tenir*</b>	Réduire de 1 <span> </span> % (par pression) <p>Réduire de 15<span> </span>% (par seconde)</p>
<b>Alimentation*</b>	Scène 0 = ÉTEINT

**REMARQUE :** *Les appareils WaveLinx LITE ne sont pas actuellement compatible avec le contrôleur de zone sans fil WaveLinx.*