

## Installation Instructions – LDA3B /LDA3BCP Commercial Recessed Adjustable LED

## Instructions d'installation – DEL commerciale encastrée réglable LDA3B/ LDA3BCP

## Instrucciones de instalación de las luminarias LED ajustables empotradas de uso comercial LDA3B /LDA3BCP

### WARNING



**Risk of Fire, Electrical Shock, Cuts or other Casualty Hazards-** Installation and maintenance of this product must be performed by a qualified electrician. This product must be installed in accordance with the applicable installation code by a person familiar with the construction and operation of the product and hazards involved.



**Risk of Fire and Electric Shock-** Make certain power is OFF before starting installation or attempting any maintenance. Disconnect power at fuse or circuit breaker.



**Risk of Fire-** Minimum 90°C supply conductors. For Non-IC fixtures do not install insulation within 3 inches (76 mm) of any part of the luminaire fixture or in a way that may entrap heat.



**Risk of Burn-** Disconnect power and allow fixture to cool before handling or servicing.



**Risk of Personal Injury-** Due to sharp edges, handle with care.

Failure to comply with these instructions may result in death, serious bodily injury and property damage.

**DISCLAIMER OF LIABILITY:** Cooper Lighting Solutions assumes no liability for damages or losses of any kind that may arise from the improper, careless, or negligent installation, handling or use of this product.

**IMPORTANT:** Read carefully before installing fixture. Retain for future reference.

**Note:** 1. Phillips screw driver #2

**Note:** This fixture should be supported by main runners or other structure that is capable of supporting fixture weight of 15 lbs.

**This device complies with ISED ICES Standard: Canada ICES-005(B)/NMB-005(B).**

## SAFETY INSTRUCTIONS

When using electrical equipment, basic safety precautions should always be followed, including the following:

1. This unit is for recessed mounting only. Do not use in hazardous locations nor near gas or electric heaters.
2. Do not use this equipment for other than the intended use.
3. Install only in accordance with National Electrical Code and local regulatory agencies' requirements.
4. The LDA3BCP (D010, D010TR, DE010, D5LT, DL2 and DLE versions only) covered by these instructions are designed for contact with spray foam insulation. All instructions provided by the spray foam manufacturer must be followed.

# Installation Instructions – LDA3B /LDA3BCP Commercial Recessed Adjustable LED

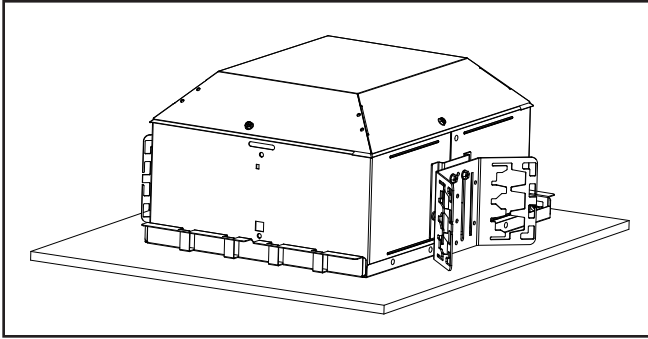


Figure 1.

Catalog Number	Aperture	Approximate Ceiling Cutout	Fixture Height	Lumens	Plenum Type
LDA3B*/LDA3BCP*	3.5"	4.375"	5.41"	250, 700, 1000, 1300	IC
LDA3B*/LDA3BCP*	3.5"	4.375"	6.76"	1800	IC
LDA3B*/LDA3BCP*	3.5"	4.375"	6.76"	2300	Non IC

## INSTALLATION

### Rough-In Section

1. Fixture Attachment Method: Install fixture into ceiling cavity using 1/2" electrical conduit. Use 3/4" channel, 1-1/2" channel, 1/8" x 1/2" bar stock, or T-bar fasteners as mounting rails (furnished by others) by inserting them through hanger brackets at both sides.
2. Hanger bar bracket should be adjusted as needed (screws, see Figure 2).
3. For situations where the housing lid is accessible after housing installation, see Figure 3 for removal.

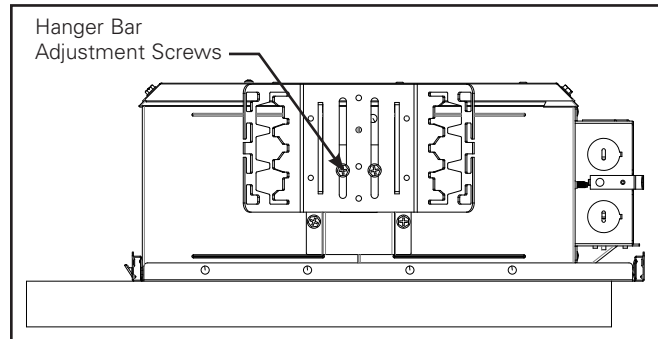


Figure 2

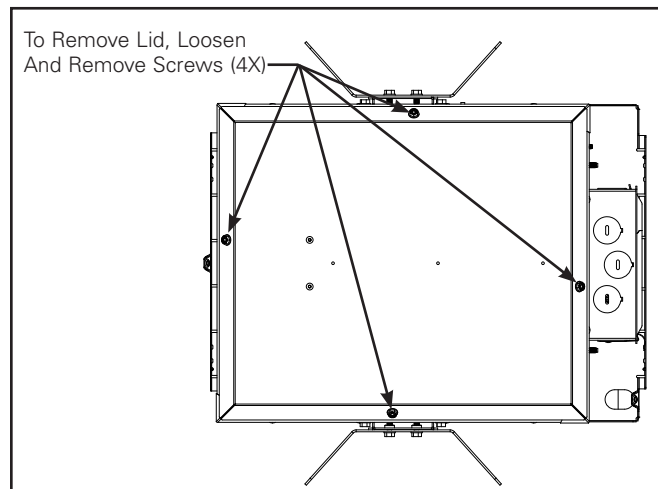


Figure 3

## WIRING

### Ceiling Access Only Fixtures

1. Remove the outer JBOX cover (driver attached to cover).

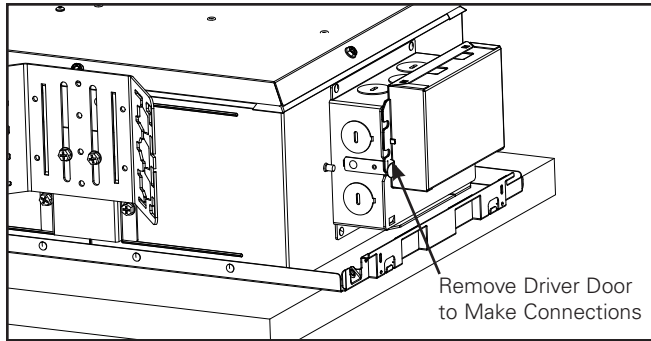


Figure 4a.

### Below Ceiling Access Fixtures

1. Remove outer JBOX door. Connect supply leads and appropriate dimming/ controls leads as specified in the wiring diagrams and in accordance with your local electrical code(s) or N.E.C. (see Figure 4a).
2. Connect dimming wires and keep a **minimum of 10in [250mm]** of insulated unshielded wire inside the JBOX.
3. Connect supply wires and keep a **minimum of 10in [250mm]** of insulated unshielded wire inside JBOX.
4. Replace outer JBOX door.
5. See Figure 4b-4c for visual assistance.

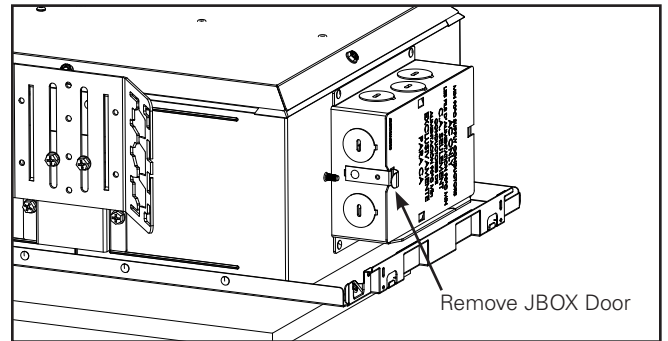


Figure 4b.

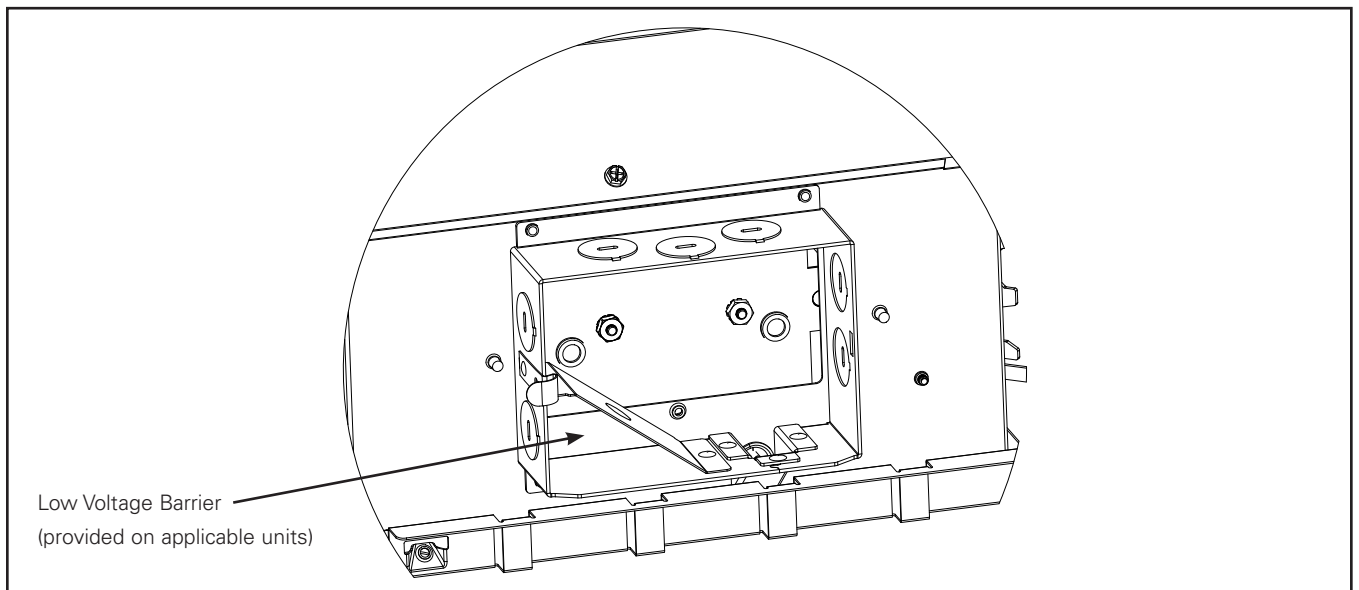


Figure 4c.

## OPTICS

1. To remove optic, twist gently counter-clockwise. To replace, push optic and twist gently clockwise until it “clicks” (see Figure 5).
2. Also available, is a single/double media holder. To install, place the media onto the media holder. Engage snaps at bottom of snap staircase. Twist clockwise until tight (see Figure 6).

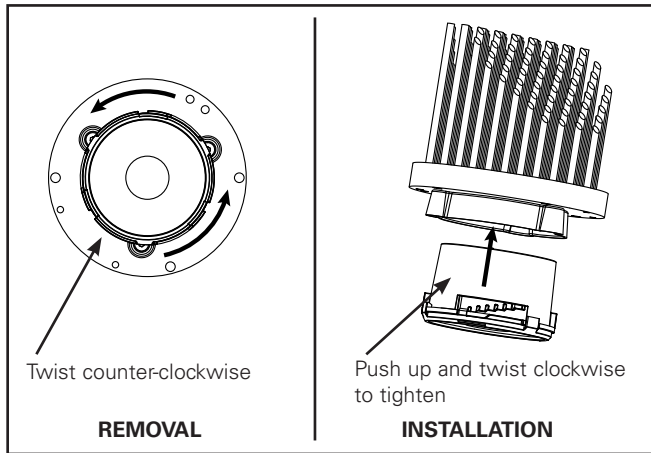


Figure 5

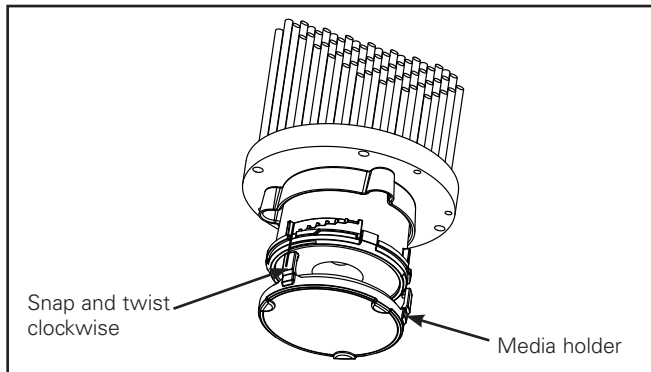


Figure 6

## AIMING

1. This fixture allows for 365-degree rotational “aim”. Due to the small opening, it is recommended you remove the optic to perform this operation.
2. Loosen the rotation lock down screw using a Phillips No. 2 screwdriver (see Figure 7a).
3. Turn the mechanism to the desired position using the positioning tab and a screwdriver (see Figure 7b).
4. Tighten the rotation lock-down screw to secure the desired position. (Do not over-torque) (see Figure 7a).
5. Replace optic upon completion.

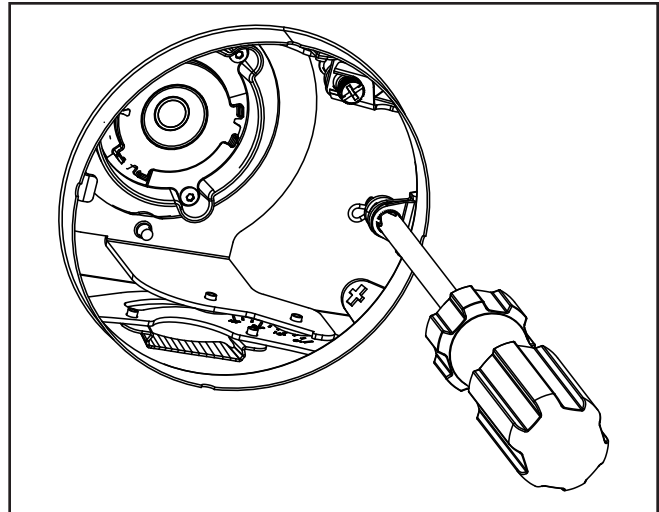


Figure 7a

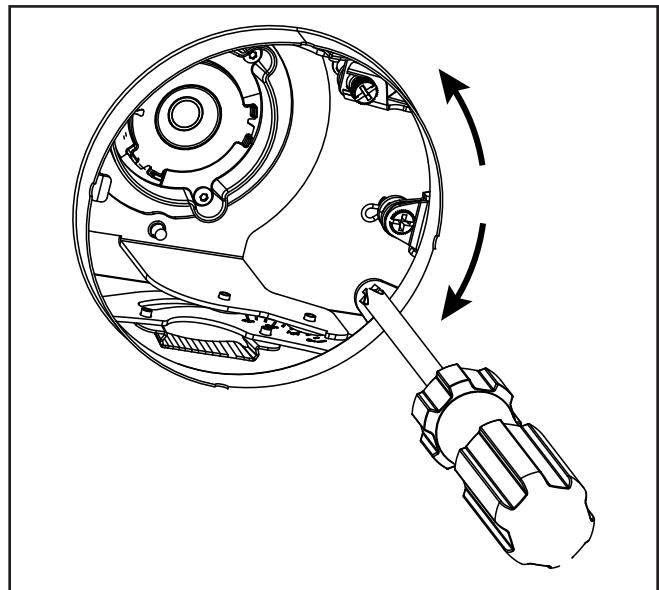


Figure 7b

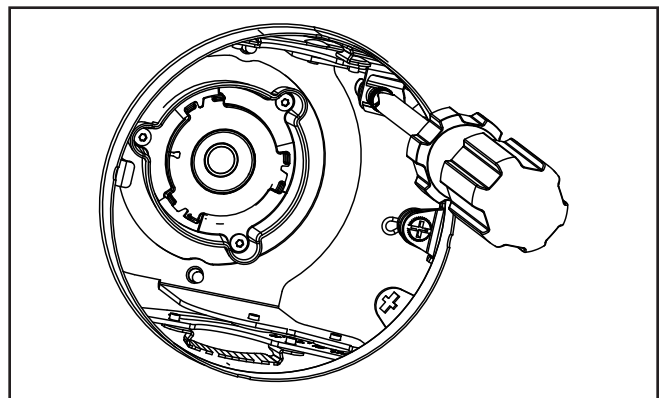


Figure 7c

## TILTING

1. This fixture allows for up to 45-degree tilt. Please note due to natural physical limitations of varying ceiling thicknesses, trim aperture, and presence of additional lens media, full 45-degree rotation may not be possible and/or full light output from the fixture may be limited.
2. It is recommended to remove the optic to perform this operation due to the limited space.
3. Tilt the mechanism by turning the tilting screw in the clockwise direction (Figure 7c). Reference the angle dial on the mechanism assembly for determining tilt angle.
4. No additional steps are required for locking the tilt position the mechanism automatically locks into the desired position.
5. Replace the optic.
6. Please note:
  - a. For wall wash trims, the optimal conditions is 20-degrees tilt angle and 40-degree optic (Figure 8).

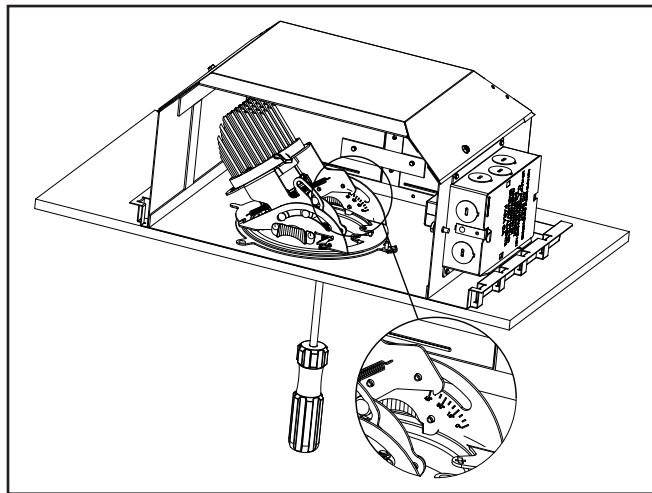


Figure 8

## TRIM INSTALLATION

1. Remove the trim from its packaging.
2. To clean, gently wipe with a soft, clean, dry lint-free cloth to remove dust.
3. In the event fingerprints are placed on the reflective area, use a mild detergent solution on a soft, clean cloth to remove them.
4. Wipe with clean water and dry with a soft, clean, dry lint-free cloth.
5. The above cleaning method can be used anytime during the life of the trim.
6. Once the fixture is installed and the final position is locked in, insert the trim into the collar by pinching the torsion springs together (Figure 9) and insert them into the torsion spring receivers.
7. If using a wall wash, the angle of the lens should correspond with the direction and angle of the mechanism head.

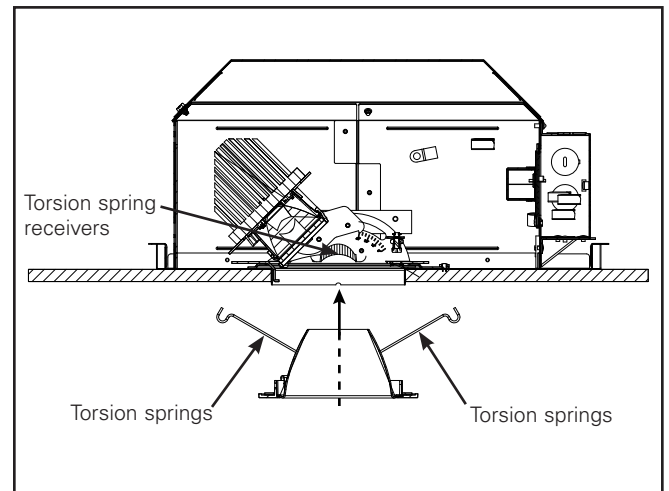


Figure 9

# Installation Instructions – LDA3B /LDA3BCP Commercial Recessed Adjustable LED

## Electrical Connection



Make certain no bare wires are exposed outside of wire nut connectors.

1. Provide electrical service according to the “National Electrical Code” or your local electrical code to the junction box (located on the plaster frame). Supply wire insulation must be rated for at least 90°C. The junction box is rated for a maximum of 4 No. 12 AWG Branch Circuit conductors that must also be suitable for at least 90°C.
2. Remove junction box cover (Figure 10).
3. Remove appropriate round pry out and connect conduit to junction box with proper connector (not included).
4. Connect supply lead wires to junction box lead wires (line, neutral and ground) in the fixture using properly sized wire nuts. Be careful not to leave any bare conductors outside of the wire nut connectors.
5. Connect white wire to neutral, black wire to supply line, and ground (from electrical service) on the supply side to the bare copper wire in the junction box. See wiring diagrams for low voltage wire connections. Place all excess wiring and connections into the junction box and replace the cover.

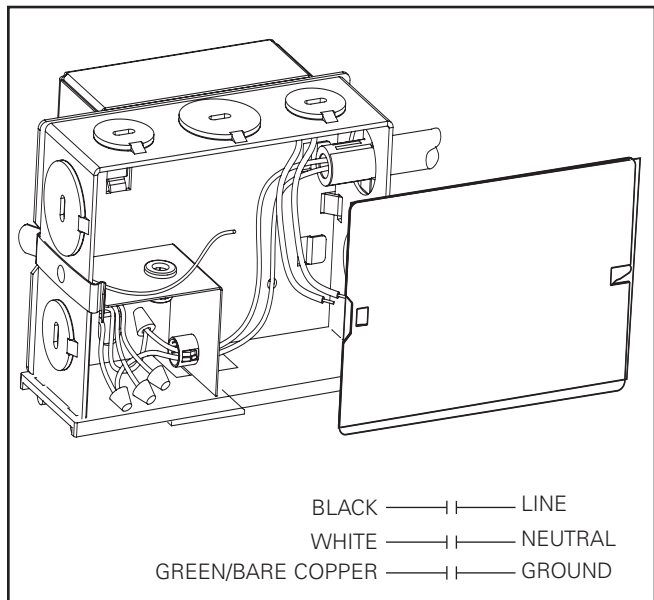


Figure 10

## DRIVER REPLACEMENT



**Risk of Fire, Electrical Shock, Cuts or other Casualty Hazards-** Installation and maintenance of this product must be performed by a qualified electrician. This product must be installed in accordance with the applicable installation code by a person familiar with the construction and operation of the product and hazards involved.

**Risk of Fire and Electric Shock-** Make certain power is OFF before starting installation or attempting any maintenance. Disconnect power at fuse or circuit breaker.

### All ceiling access only fixtures

For these fixture types, driver replacement is only possible from above the ceiling.

1. Press the Junction Box Latch to remove the driver assembly (see Figure 11)
2. Disconnect wiring to the driver assembly.
3. Discard the old driver assembly.
4. Connect the new driver leads.
5. Reattach new driver assembly and latch securely.

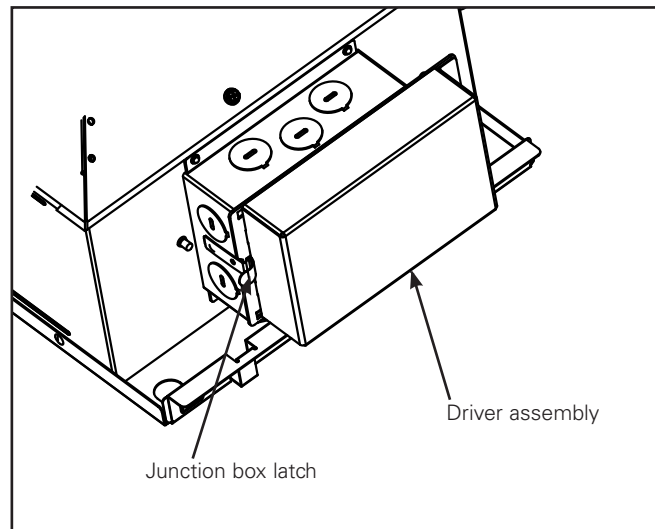


Figure 11

## Below ceiling access fixtures D010/D010TR only

To replace this unit's driver from below the ceiling:

1. Remove the trim from the housing (pull gently).
2. Remove the optic (see Figure 5)
3. Aim the mechanism 180-degrees from the driver by using a Phillips screwdriver (see Figure 7b).
4. Tilt the mechanism 45-degrees (see Figure 7c)
5. Loosen two driver door mounting thumb screws about 3 turns (see Figure 12).
6. Lift driver door and slide to left to remove driver door over thumb screws.
7. Carefully pull the driver out of the ceiling recognizing the supply wires and dimming wires will follow the driver through the aperture (see Figure 13).
8. Disconnect driver wiring. Remove two nuts to remove driver from driver door. Attach new driver to driver door in orientation shown (Figure 12).
9. Replace the driver back into the housing following steps 8 through step 5 in reverse. Make sure wires will not interfere with the mechanism tilting and rotating.
10. Re-position the mechanism as desired. Replace optic onto light engine and insert trim. Clean trim if necessary, before replacing (to remove dust or fingerprints).

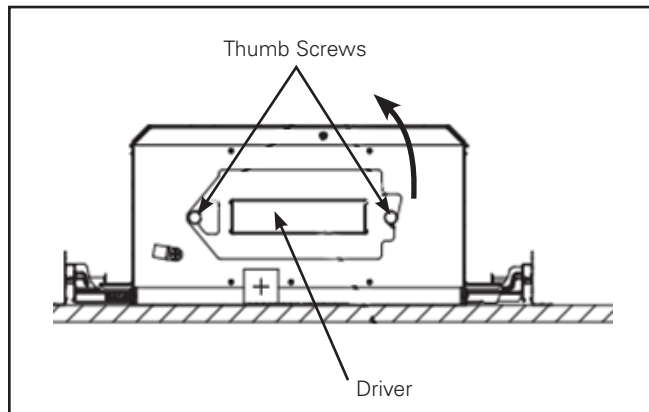


Figure 12.

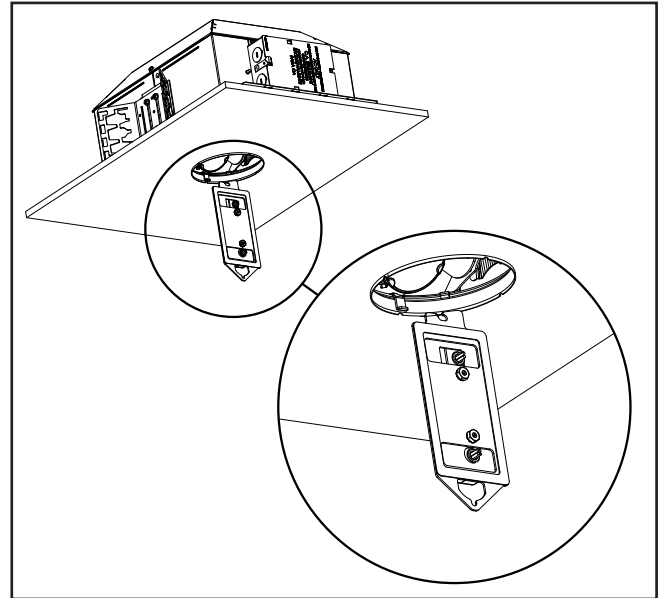


Figure 13.

## DIMMING

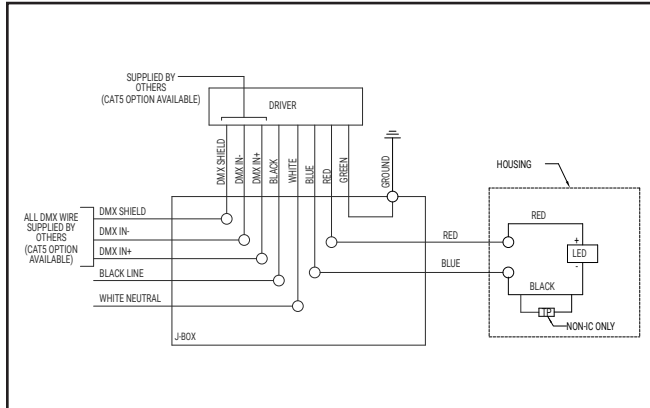
The Portfolio LDA3\*D010TE Series can be dimmed with many standard electronic low voltage dimmers and 0-10V DC dimming controls. The Portfolio LDA3\*DL3 Series can be dimmed with EcoSystem® digital controls. The Portfolio LDA3\*DLT Series can be dimmed with Lutron 2-wire forward phase controls. The Portfolio LDA3\*D010TR Series can be dimmed with many standard 120V incandescent dimmers, electronic low voltage dimmers and 0-10V DC dimming controls. The Portfolio LDA3\*D5LT Series can be dimmed with Fifth Light and DALI compatible controls. The Portfolio LDA3\*DMX Series can be dimmed with DMX compatible controls. The Portfolio LDA3\*DE010 and LDA3\*D010 Series can be dimmed with 0-10V DC dimming controls but are NOT to be dimmed using line voltage dimmers. To be assured of the latest information regarding luminaire and dimmer compatibility, please reference the Portfolio LED website: [www.portfolio-lighting.com](http://www.portfolio-lighting.com).



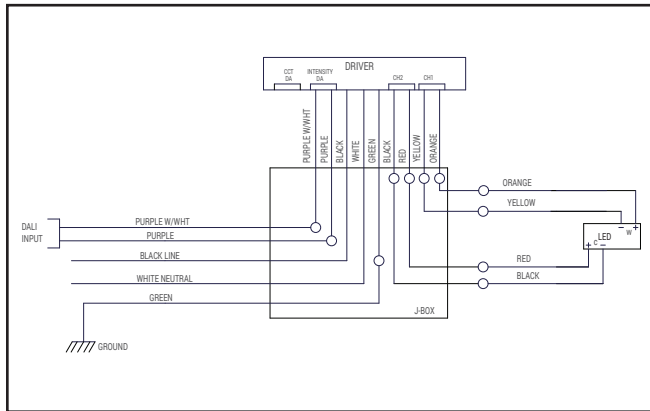


# Installation Instructions – LDA3B /LDA3BCP Commercial Recessed Adjustable LED

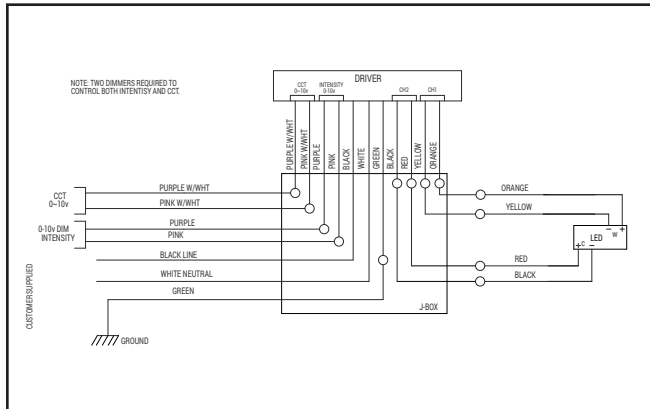
## 7. For DMX\_DMXC5



## 8. For W2N D5LT



## 9. For W2N D010



\* Constructions built before Jan 2022 may have gray wire for 0-10 dimming control present. In these cases, the installer will label the gray building wire as a 0-10 dimming wire and connect to our product's pink 0-10V dimming control wire. Reference NFPA70 (2020 NEC), section 410.69.

## AVERTISSEMENT



**Risque d'incendie, de décharge électrique, de coupure ou d'autres dangers-** L'installation et la réparation de ce produit doivent être faites par un électricien qualifié. Ce produit doit être installé conformément au code d'installation applicable par une personne qui connaît bien la construction, le fonctionnement du produit et les dangers encourus.



**Risque d'incendie ou de décharge électrique-** Assurez-vous que l'alimentation électrique est HORS TENSION avant de commencer l'installation ou de tenter d'en faire l'entretien. Coupez l'alimentation électrique au niveau du fusible ou du disjoncteur.



**Risque d'incendie-** Conducteurs d'alimentation pouvant supporter un minimum de 90 °C. Pour les luminaires qui ne sont pas homologués IC, n'installez pas d'isolant à moins de 76 mm (3 po) de toute pièce du luminaire ou de manière à empêcher la dissipation de chaleur.



**Risque de brûlure-** Débranchez la source d'alimentation et laissez refroidir le luminaire avant de procéder à son entretien ou à sa manipulation.

**Risque de blessure-** À cause des bords tranchants, manipulez ce produit avec soin.

La désobéissance aux instructions suivantes représente un risque de blessures graves ou mortelles et de dommages matériels.

**EXONÉRATION DE RESPONSABILITÉ :** Cooper Lighting Solutions n'assume aucune responsabilité pour les dommages ou pertes de toute nature pouvant découler d'une installation inappropriée, imprudente ou négligente et d'une mauvaise manipulation ou utilisation de ce produit.

**IMPORTANT :** Lisez attentivement avant d'installer le luminaire. Conservez pour consultation ultérieure.

**Remarque :** 1. Tournevis à tête cruciforme (d'au moins 15 cm [6 po] de long). 2. Cliquet incliné vers la droite et douille de 6 mm (1/4 po)

**Remarque :** Ce luminaire doit être supporté par des rails principaux ou une autre structure capable de supporter un luminaire de 6,80 kg (15 lb).

**Cet appareil est conforme à la norme ISED ICES : Canada ICES-005(B)/NMB-005(B).**

## Instructions de sécurité

Lorsque vous utilisez un appareil électrique, vous devez toujours respecter les mesures de sécurité de base, y compris les suivantes:

1. Ce modèle est destiné à un montage encastré seulement. Ne l'utilisez pas dans des endroits dangereux ou à proximité d'éléments chauffants électriques ou à gaz.
2. N'utilisez pas cet équipement à d'autres fins que celles prévues.
3. Installez l'appareil conformément aux exigences du Code national de l'électricité et des organismes de réglementation locaux.
4. Le produit LDA3BCP (modèles D010, D010TR, DE010, D5LT, DL2 et DLE seulement) couvert par les présentes instructions est conçu pour le contact avec l'isolation à la mousse à pulvériser. Toutes les instructions fournies par le fabricant de mousse à pulvériser doivent être suivies.

# Instructions d'installation - Luminaire à DEL réglable encastré commercial LDA3B/LDA3BCP

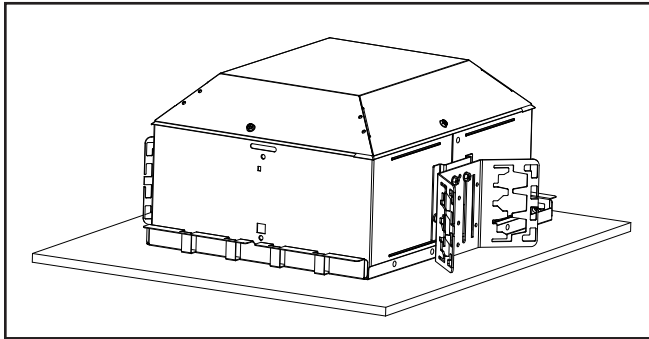


Figure 1.

No de catalogue	Ouverture	Découpe du plafond	Hauteur du luminaire	Lumens	Type de plafond
LDA3B*/LDA3BCP*	3.5"	4.375"	5.41"	250, 700, 1000, 1300	IC
LDA3B*/LDA3BCP*	3.5"	4.375"	6.76"	1800	IC
LDA3B*/LDA3BCP*	3.5"	4.375"	6.76"	2300	Non IC

## INSTALLATION

### Section sur gobetis

1. Méthode de fixation du luminaire : Installez le luminaire dans l'ouverture du plafond en utilisant un conduit électrique de 13 mm (1/2 po). Utilisez un canal de 19 mm (3/4 po), un canal de 38 mm (1 1/2 po), une barre de 3,17 x 13 mm (1/8 x 1/2 po) ou des attaches de barre en T en tant que rails de montage (fournis par d'autres fabricants) en insérant les crochets de suspension sur les deux côtés.
2. Le support de la barre de suspension doit être ajusté au besoin (vis, consultez la Figure 2).
3. Pour les situations où le couvercle du caisson est accessible après l'installation du caisson, consultez la méthode de retrait à la Figure 3.

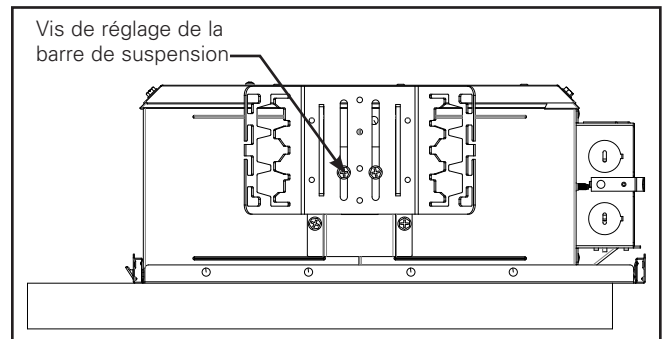


Figure 2

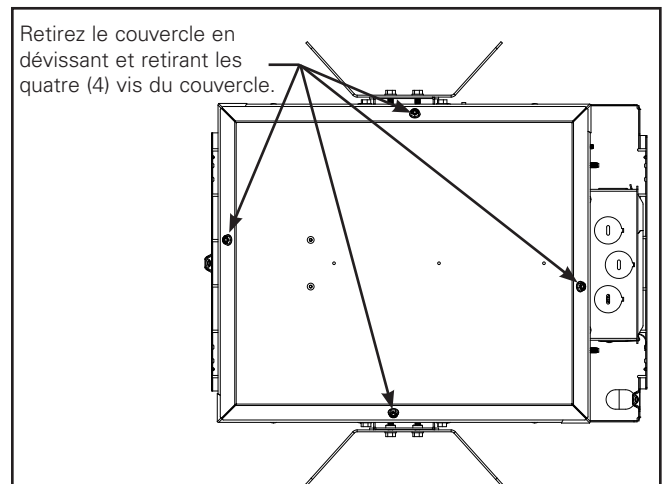


Figure 3

## CÂBLAGE

### Luminaire avec accès au plafond seulement

1. Retirez le couvercle extérieur de la boîte de jonction (pilote fixé au couvercle).

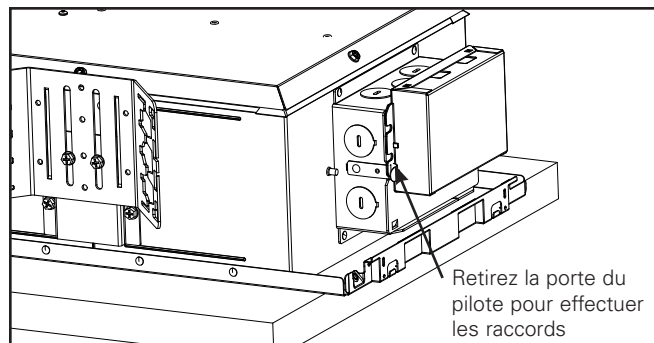


Figure 4a.

### Luminaire avec accès sous le plafond

1. Retirez la porte extérieure de la boîte de jonction. Raccordez les fils d'alimentation et les fils de commandes/gradation appropriés comme indiqué aux schémas de câblage et conformément avec vos Codes de l'électricité locaux ou nationaux (consultez la Figure 4a).
2. Raccordez les fils de gradation et gardez une longueur **minimum de 250 mm (10 po)** de fil non blindé isolé à l'intérieur de la boîte de jonction.
3. Raccordez les fils d'alimentation et gardez une longueur **minimum de 250 mm (10 po)** de fil non blindé isolé à l'intérieur de la boîte de jonction.
4. Réinstallez la porte extérieure de la boîte de jonction.
5. Consultez l'aide visuelle aux Figures 4b et 4c.

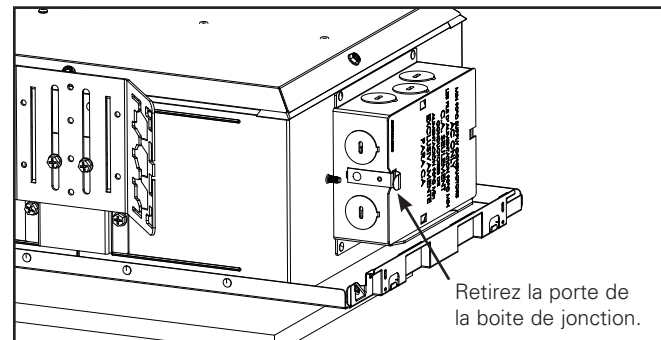


Figure 4b.

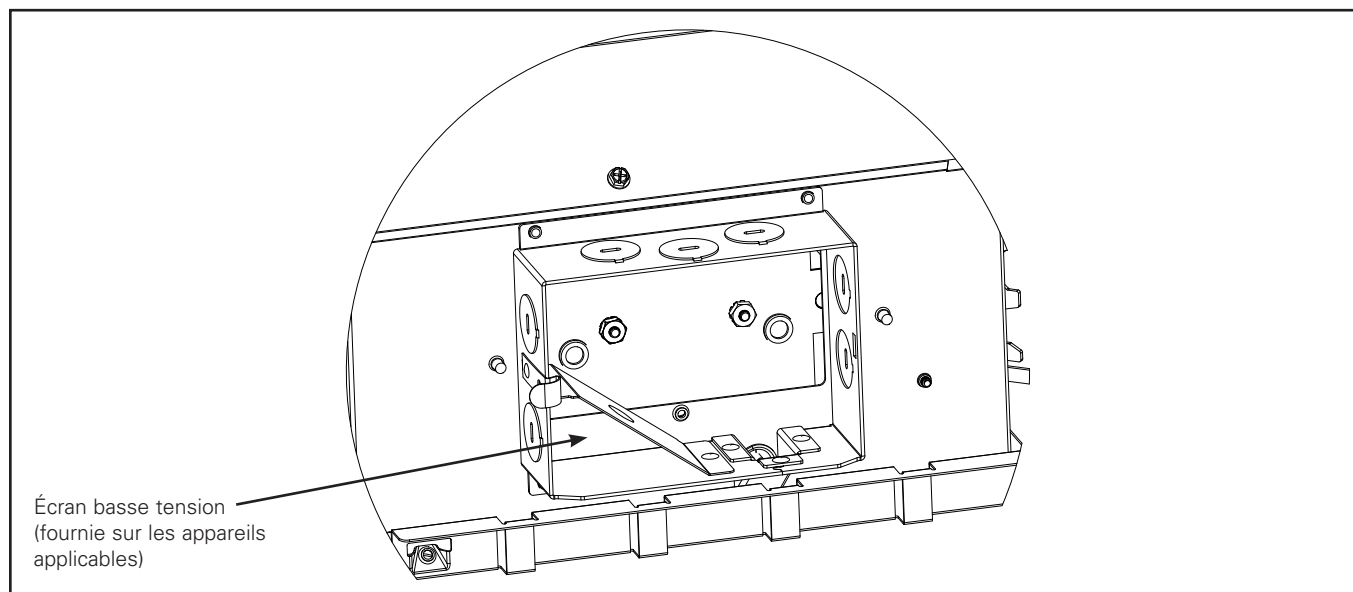


Figure 4c.

## OPTIQUES

1. Tournez doucement l'optique dans le sens contraire des aiguilles d'une montre pour la retirer. Pour la réinstaller, poussez l'optique et tournez-la doucement dans le sens des aiguilles d'une montre jusqu'à ce qu'elle s'enclenche (clic) (consultez la Figure 5).
2. Support de dispositif simple ou double aussi offert. Pour l'installer, placez le dispositif sur le support de dispositif. Insérez les fermoirs au bas du mécanisme d'enclenchement à escalier. Tournez dans le sens des aiguilles d'une montre jusqu'à ce qu'il soit serré (consultez la Figure 6)

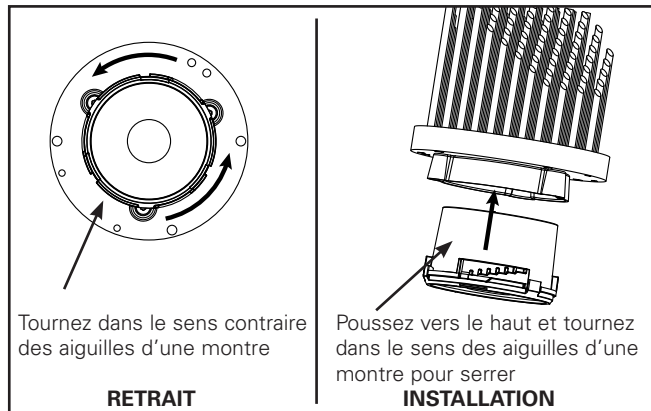


Figure 5

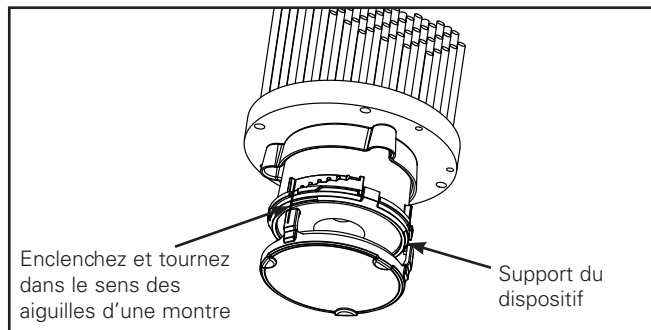


Figure 6

## ORIENTATION

1. L'orientation du luminaire offre un angle de rotation sur 365 degrés. À cause de la petite ouverture, il est recommandé de retirer l'optique avant d'effectuer l'orientation.
2. Desserrez la vis de blocage de rotation à l'aide d'un tournevis cruciforme n° 2 (consultez la Figure 7a).
3. Tournez le mécanisme à la position souhaitée à l'aide de la languette de positionnement et d'un tournevis (consultez la Figure 7b).
4. Serrez la vis de blocage de rotation pour fixer la position souhaitée. (Évitez le serrage excessif) (consultez la Figure 7a).
5. Réinstallez l'optique une fois l'orientation terminée.

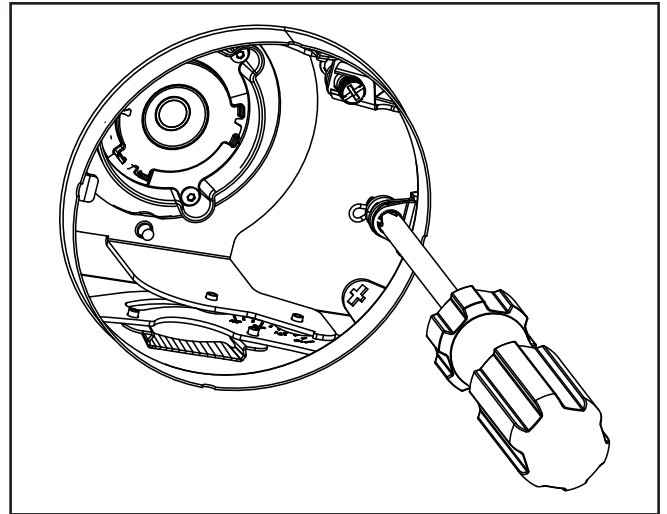


Figure 7a

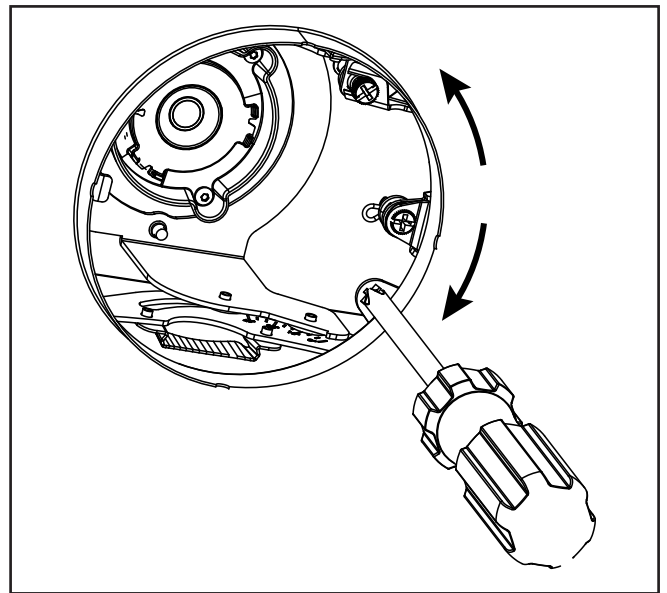


Figure 7b

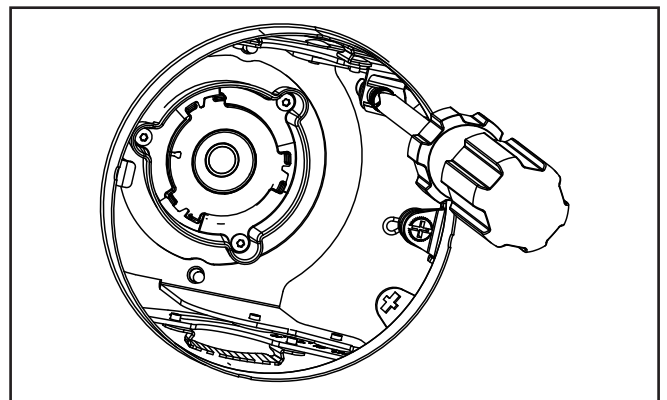


Figure 7c

## INCLINAISON

1. Le luminaire peut s'incliner jusqu'à 45 degrés. Veuillez noter qu'à cause des limites physiques des différentes épaisseurs de plafond, la garniture de l'appareil, la présence d'un nombre additionnel de supports de lentille, la rotation complète sur 45 degrés peut s'avérer impossible et/ou le plein rendement lumineux du luminaire peut être limité.
2. Il est recommandé de retirer l'optique avant d'incliner le luminaire à cause de l'espace limité.
3. Inclinez le mécanisme en tournant la vis d'inclinaison dans le sens des aiguilles d'une montre (Figure 7c). Référez le cadran d'angle sur le mécanisme pour déterminer l'angle d'inclinaison.
4. Aucune étape supplémentaire n'est requise pour verrouiller la position d'inclinaison, car le mécanisme se verrouille automatiquement dans la position souhaitée.
5. Réinstallez l'optique.
6. Veuillez note :
  - a. Pour les garnitures d'éclairage lèche-mur, les conditions optimales seront obtenues avec un angle d'inclinaison de 20 degrés et une optique de 40 degrés (Figure 8).

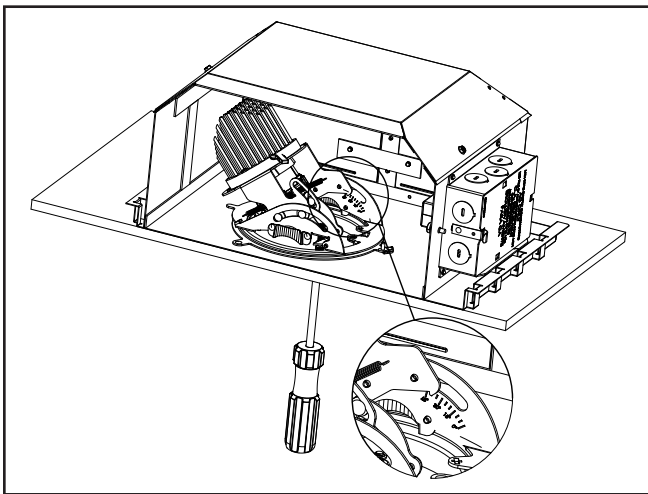


Figure 8

## INSTALLATION DE LA GARNITURE

1. Retirez la garniture de son emballage.
2. Pour la nettoyer, essuyez-la délicatement avec un linge doux, propre et non pelucheux pour retirer la poussière.
3. Si des traces d'empreintes sont présentes sur la zone réfléchissante, utilisez une solution de détergent doux et un linge doux et propre pour les enlever.
4. Essuyez avec de l'eau propre et séchez avec un linge doux, propre et non pelucheux.
5. La méthode de nettoyage ci-dessus peut être utilisée pendant toute la durée de vie de la garniture.
6. Une fois le luminaire installé et la position finale verrouillée, insérez la garniture dans le collier en pinçant ensemble les ressorts de torsion (Figure 9) et insérez-les dans les douilles à expansion du ressort de torsion.
7. Si vous choisissez un éclairage lèche-mur, l'angle de la lentille devrait correspondre à la direction et à l'angle de la tête du mécanisme.

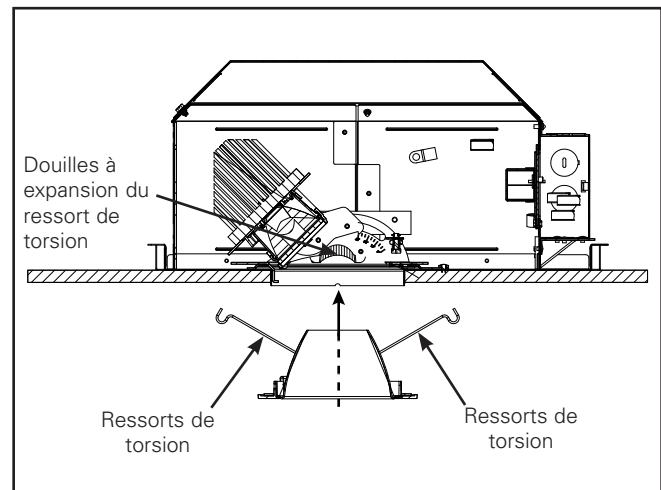


Figure 9

## Raccord électrique

### **! MISE EN GARDE**

Assurez-vous que tous les fils dénudés sont à l'intérieur des capuchons de connexion.

1. Acheminez l'alimentation électrique à la boîte de jonction (sur le cadre d'enchâssement pour plâtre) selon le Code national de l'électricité ou le Code d'électricité de votre région. L'isolation du fil d'alimentation doit pouvoir tolérer une température d'au moins 90 °C. La caractéristique nominale de la boîte de jonction est pour un maximum de 4 conducteurs de circuit de dérivation de calibre américain no 12 et doit résister à une température d'au moins 90 °C.
2. Retirez le couvercle de la boîte de jonction (Figure 10).
3. Retirez la pastille appropriée et raccordez le conduit à la boîte de jonction en utilisant un connecteur adéquat (non fourni).
4. Raccordez les fils d'alimentation électrique aux fils d'alimentation de la boîte de jonction (fil électrique, neutre et mise à la terre) dans le luminaire en utilisant une dimension de capuchons de connexion adéquate. Assurez-vous que tous les fils dénudés sont à l'intérieur des capuchons de connexion.
5. Raccordez le fil blanc au fil neutre, le fil noir au fil d'alimentation et le fil de mise à la terre (du service électrique) du côté alimentation au fil de cuivre nu de la boîte de jonction. Consultez les schémas de câblage pour le raccordement de fil de basse tension. Disposez tout l'excédent de câblage et de raccords à l'intérieur de la boîte de jonction et fermez le couvercle.

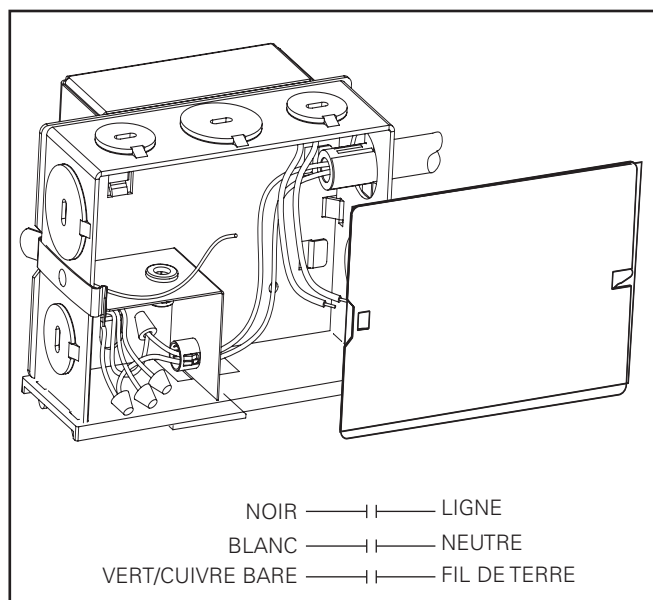


Figure 10

## REPLACEMENT DU PILOTE

### **! AVERTISSEMENT**



**Risque d'incendie, de décharge électrique, de coupure ou d'autres dangers-** L'installation et la réparation de ce produit doivent être faites par un électricien qualifié. Ce produit doit être installé conformément au code d'installation applicable par une personne qui connaît bien la construction, le fonctionnement du produit et les dangers encourus.

**Risque d'incendie ou de décharge électrique-** Assurez-vous que l'alimentation électrique est **HORS TENSION** avant de commencer l'installation ou de tenter d'en faire l'entretien. Coupez l'alimentation électrique au niveau du fusible ou du disjoncteur.

### Tous les luminaires avec accès au plafond seulement

Pour ces catégories de luminaires, le remplacement du pilote n'est possible qu'au-dessus du plafond.

1. Appuyez sur le verrou de la boîte de jonction afin de retirer l'assemblage du pilote (consultez la Figure 11).
2. Débranchez le câblage de l'assemblage du pilote.
3. Jetez l'assemblage de pilote usagé.
4. Raccordez les fils au nouveau pilote.
5. Réinstallez le nouvel assemblage de pilote et enclenchez-le fermement.

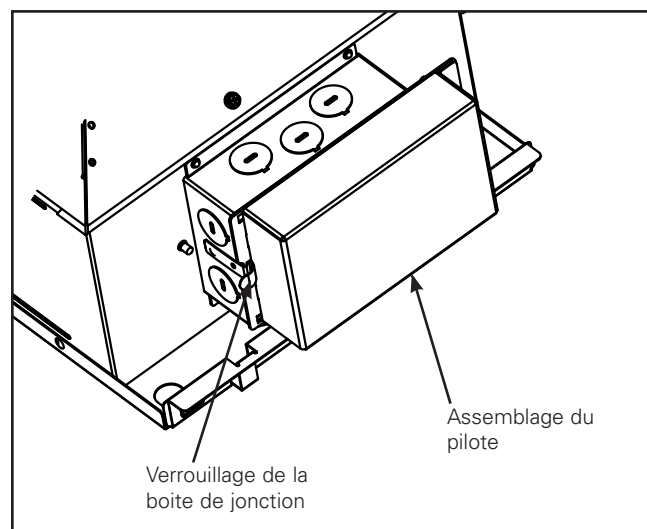


Figure 11

### Luminaires avec accès sous le plafond seulement D010/D010TR

Pour remplacer le pilote d'un appareil sous le plafond :

1. Retirez la garniture du caisson (tirez doucement).
2. Retirez l'optique (consultez la Figure 5)
3. Orientez le mécanisme sur 180 degrés du pilote en utilisant un tournevis à tête cruciforme (consultez la Figure 7b).
4. Inclinez le mécanisme sur 45 degrés (consultez la Figure 7c)
5. Desserrez les deux vis à serrage à main de montage de la porte du pilote sur environ 3 tours. (Figure 12).
6. Soulevez la porte du pilote et glissez-la vers la gauche pour passer la porte du pilote par-dessus les vis à serrage à main.
7. Tirez doucement le pilote hors du plafond en tenant compte que les fils d'alimentation électrique et de gradation suivront par l'ouverture du pilote (consultez la Figure 13).
8. Débranchez le câblage du pilote. Retirez les deux écrous pour pouvoir enlever et séparer la porte du pilote. Installez le nouveau pilote à la porte du pilote dans le sens montré. (Figure 12).
9. Réinstallez le pilote dans le caisson en suivant à l'inverse les étapes 8 à 5. Assurez-vous que les fils ne nuisent pas aux mécanismes d'inclinaison et de rotation.
10. Repositionnez le mécanisme, le cas échéant. Réinstallez l'optique dans le moteur lumineux et insérez la garniture. Nettoyez la garniture au besoin avant de la réinstaller (retirez la poussière et les empreintes).

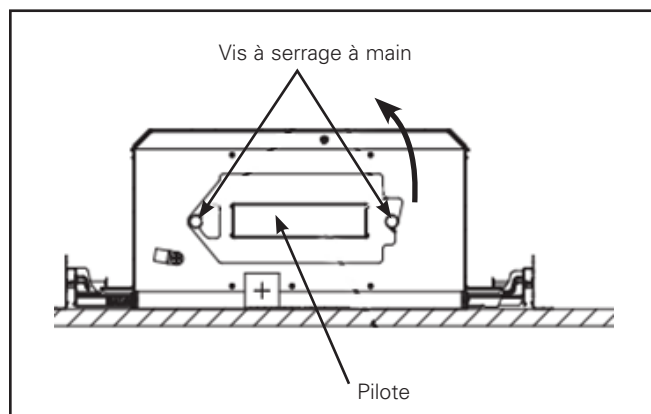


Figure 12.

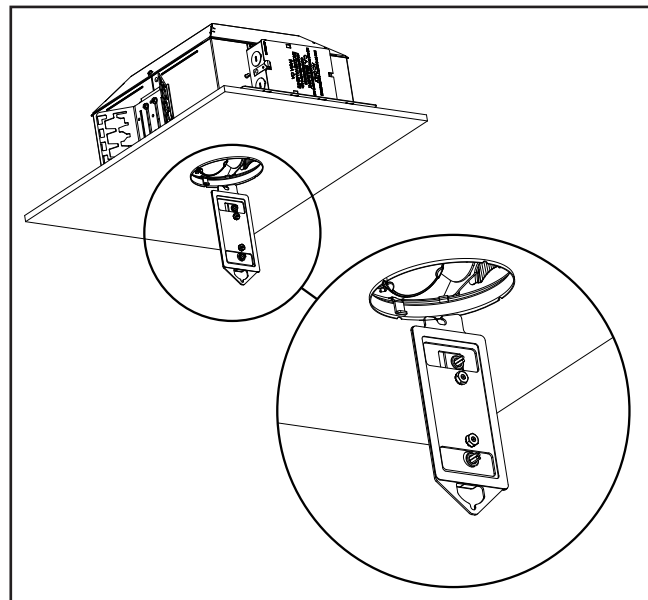


Figure 13.

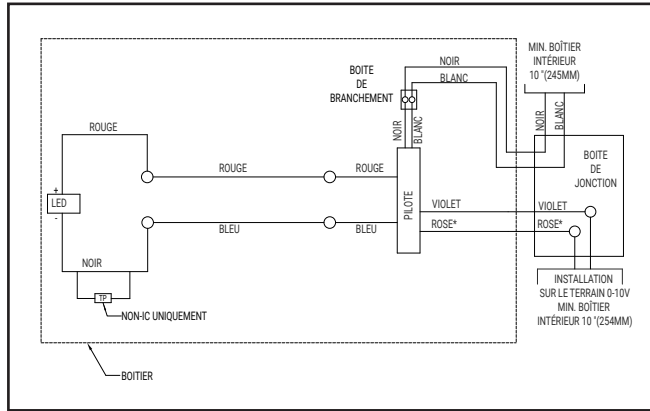
### GRADATION

Les modèles LDA3\*D010TE Portfolio peuvent être équipés de plusieurs gradateurs électroniques de basse tension et de commandes de gradation de 0 à 10 VCC afin de varier l'intensité d'éclairage. L'intensité lumineuse de gamme LDA3\*DL3 du portfolio peut être atténuée avec les commandes numériques Lutron EcoSystemMD. Les modèles LDA3\*DLT Portfolio peuvent être équipés de commandes à 2 fils à phase directe de Lutron. Les modèles LDA3\*D010TR Portfolio peuvent être équipés de plusieurs gradateurs classiques pour incandescence de 120 V, de gradateurs électroniques à basse tension et de commandes de gradation de 0 à 10 VCC. Les modèles LDA3\*D5LT Portfolio peuvent être équipés de commandes de gradation compatibles Fifth Light et DALI. Les modèles LDA3\*DMX Portfolio peuvent être équipés de commandes compatibles DMX. Les modèles LDA3\*DE010 et LDA3\*D010 Portfolio peuvent être équipés de commandes de gradation compatibles de 0 à 10 VCC, mais ne peuvent pas être utilisés avec des gradateurs raccordés à une tension secteur. Pour vous assurer de posséder les informations les plus récentes à propos de la compatibilité du gradateur et du luminaire, veuillez consulter le site Web des luminaires à DEL de Portfolio : [www.portfolio-lighting.com](http://www.portfolio-lighting.com)

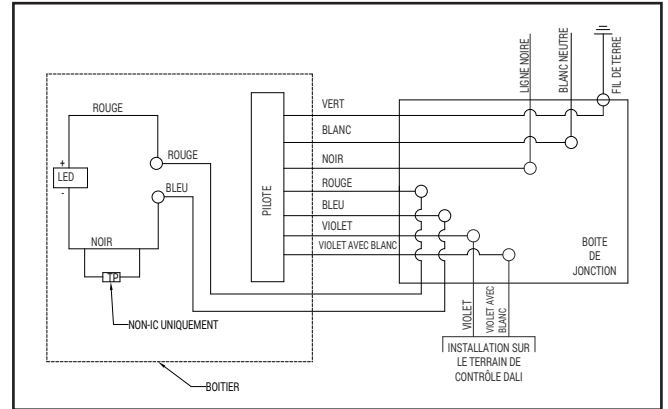


**Wiring Diagrams**

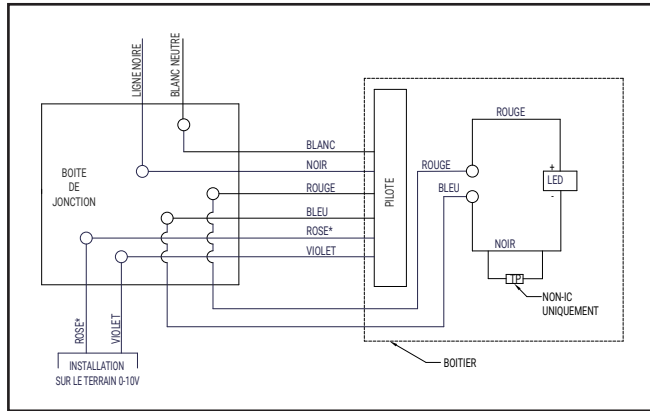
**1. For D010TR\_D010**



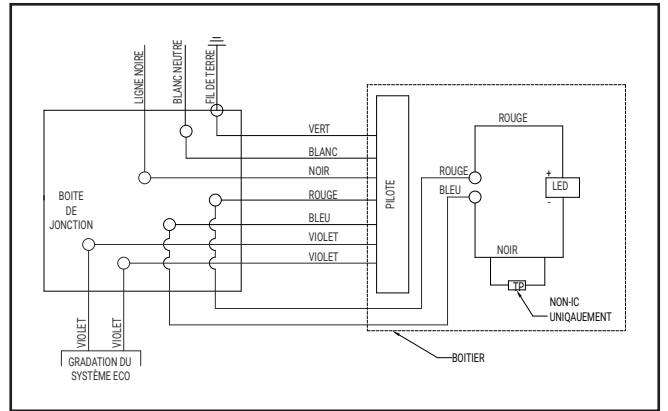
**4. For DL5T**



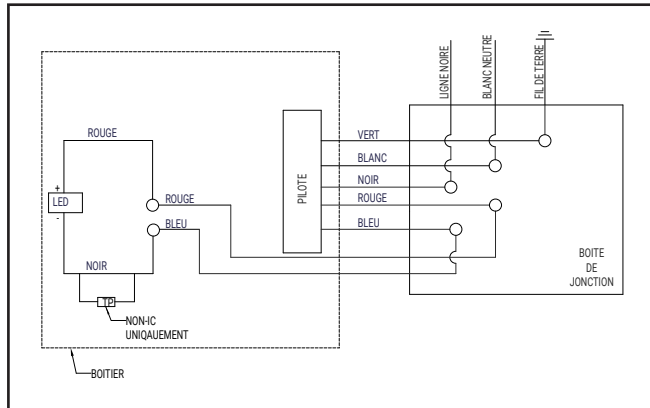
**2. For DE010**



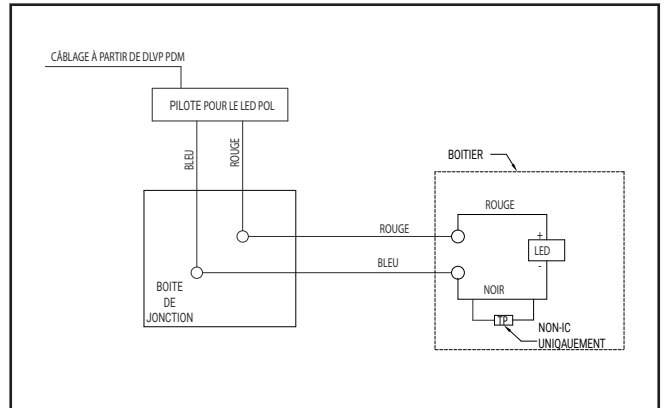
**5. For DLE**



**3. For DL2**

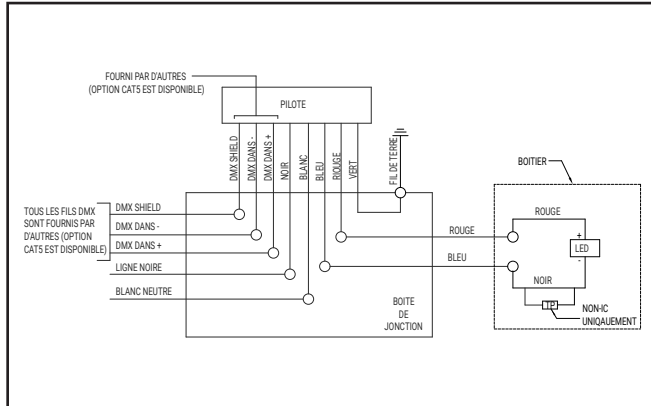


**6. For DLV1**

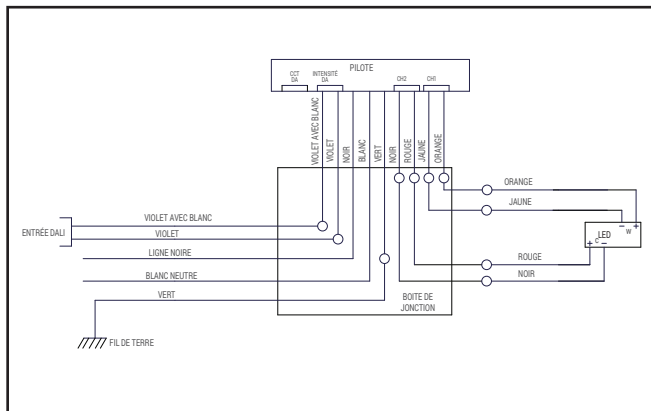


# Instructions d'installation - Luminaire à DEL réglable encastré commercial LDA3B/LDA3BCP

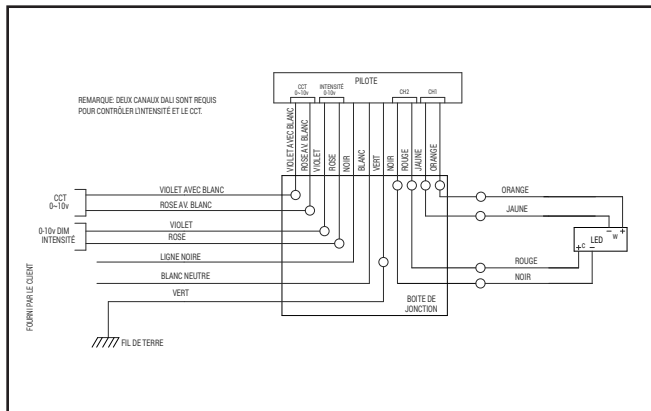
## 7. For DMX\_DMXC5



## 8. For W2N D5LT



## 9. For W2N D010



\* Les bâtiments construits avant janvier 2022 peuvent avoir un fil de gradation de 0-10 V gris. Dans ce cas, l'installateur étiquettera le fil gris comme un fil de gradation de 0-10 V et le connectera au fil de commande de la gradation de 0-10 V rose de notre produit. Référence : disposition 410.69 de la NFPA 70 (NEC de 2020).

## **ADVERTENCIA**



**Riesgo de incendio, descarga eléctrica, cortes u otros riesgos de accidentes:** La instalación y el mantenimiento de este producto deben ser realizados por un electricista calificado. Este producto debe ser instalado de acuerdo con el código de instalación correspondiente por una persona familiarizada con la construcción y operación del producto y los riesgos involucrados.



**Riesgo de incendio/descarga eléctrica:** Asegúrese de que la alimentación esté **APAGADA** antes de comenzar la instalación o intentar cualquier mantenimiento. Desconecte el suministro eléctrico desde el fusible o el disyuntor.



**Riesgo de incendio:** Conductores de suministro mínimo de 90°C. Para luminarias sin IC no instale aislamiento dentro de 3 pulgadas (76 mm) de cualquier parte de la luminaria o de una manera que pueda atrapar el calor.



**Riesgo de quemaduras:** desconecte la alimentación y espere que la luminaria se enfríe antes de manipularla o repararla.

**Riesgo de lesiones personales:** Debido a los bordes filosos, manipúlelo con cuidado.

El incumplimiento de estas instrucciones puede ocasionar la muerte, lesiones corporales graves y daños a la propiedad.

**RENUNCIA DE RESPONSABILIDAD:** Cooper Lighting Solutions no asume ninguna responsabilidad por daños o pérdidas de ningún tipo que puedan surgir por la instalación, manipulación o uso inadecuado, descuidado o negligente de este producto.

**IMPORTANTE:** Lea atentamente antes de instalar la luminaria. Conserve estas instrucciones para tenerlas como referencia futura.

**Nota:** 1. Desarmador con punta de estrella (mínimo de 6 pulg. de largo). 2. Trinquete de ángulo recto y conector de 1/4 pulg.

**Nota:** Esta luminaria debe estar sostenida por perfiles principales u otra estructura con capacidad de sostener el peso de una luminaria de 7 kilogramos (15 libras).

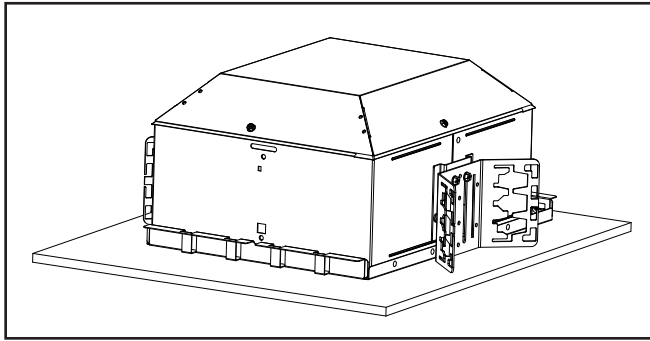
**Este dispositivo cumple con el estándar ISED ICES: Canadá ICES-005(B)/NMB-005(B).**

## **Instrucciones de seguridad**

Cuando utilice equipos eléctricos, siempre debe seguir precauciones de seguridad básicas, incluidas las siguientes:

1. Esta unidad es para montaje empotrado solamente. No la utilice en ubicaciones peligrosas ni cerca de estufas de gas o eléctricas.
2. No utilice este equipo para otro fin diferente al indicado.
3. Instale únicamente de conformidad con el Código Eléctrico Nacional y los requerimientos de las agencias regulatorias locales.
4. Los modelos LDA3BCP (D010, D010TR, DE010, D5LT, DL2 y DLE únicamente) cubiertos por estas instrucciones están diseñados para entrar en contacto con aislamiento de espuma en aerosol. Se deben seguir todas las instrucciones proporcionadas por el fabricante de la espuma en aerosol.

**Instrucciones de instalación: Luminarias LED empotradas ajustables de uso comercial  
LDA3B y LDA3BCP**



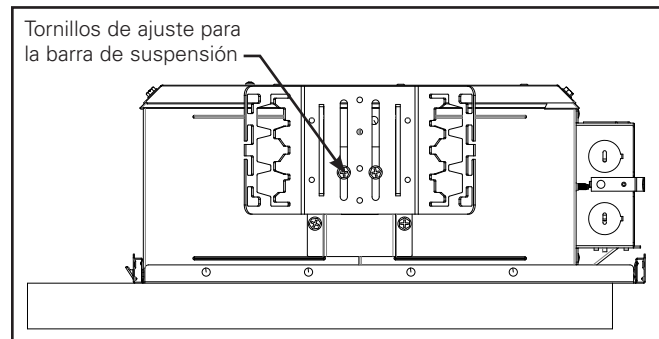
**Figure 1.**

No. de CAT	Abertura	Recorte de techo	Altura del accesorio	Lúmenes	Tipo de techo
LDA3B*/LDA3BCP*	3.5"	4.375"	5.41"	250, 700, 1000, 1300	IC
LDA3B*/LDA3BCP*	3.5"	4.375"	6.76"	1800	IC
LDA3B*/LDA3BCP*	3.5"	4.375"	6.76"	2300	Non IC

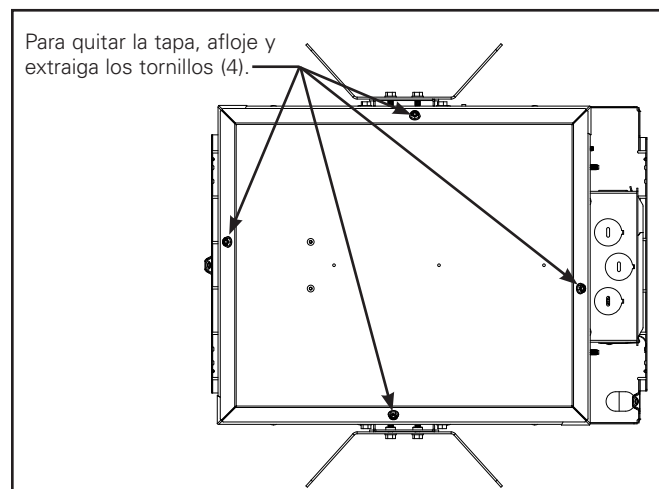
## INSTALACIÓN

### Sección oculta

1. Fixture Attachment Method: Install fixture into ceiling cavity using 1/2" electrical conduit. Use 3/4" channel, 1-1/2" channel, 1/8" x 1/2" bar stock, or T-bar fasteners as mounting rails (furnished by others) by inserting them through hanger brackets at both sides.
2. El soporte de la barra de suspensión debe ajustarse según sea necesario (tornillos, consulte la Figura 2).
3. En el caso de situaciones en las que se puede acceder a la tapa del alojamiento después de su instalación, consulte la Figura 3 para retirarla.



**Figure 2**



**Figure 3**

## CABLEADO

### Luminarias solo para acceso al techo

1. Retire la cubierta exterior de la caja de conexiones (controlador conectado a la cubierta).

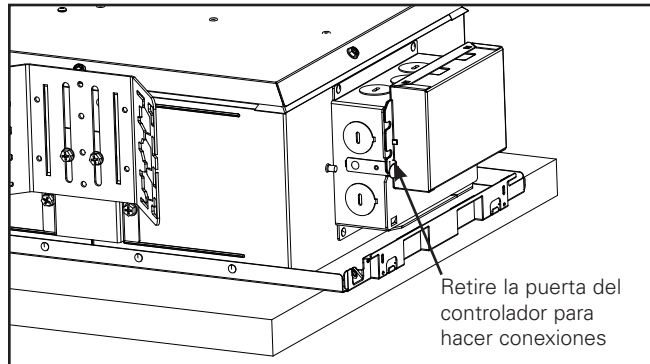


Figure 4a.

### Luminarias de acceso por debajo del techo

1. Retire la puerta exterior de la caja de conexiones. Conecte los cables de suministro y los cables de regulación/control correspondientes como se especifica en los diagramas de cableado y de acuerdo con su(s) código(s) eléctrico(s) local(es) o N.E.C. (consulte la Figura 4a).
2. Conecte los cables de regulación y mantenga **un mínimo de 10 in (250 mm)** de cable aislado sin blindaje dentro de la caja de conexiones.
3. Conecte los cables de suministro y mantenga **un mínimo de 10 in (250 mm)** de cable aislado sin blindaje dentro de la caja de conexiones.
4. Vuelva a colocar la puerta exterior de la caja de conexiones.
5. Consulte la Figura 4b-4c a modo de ayuda visual.

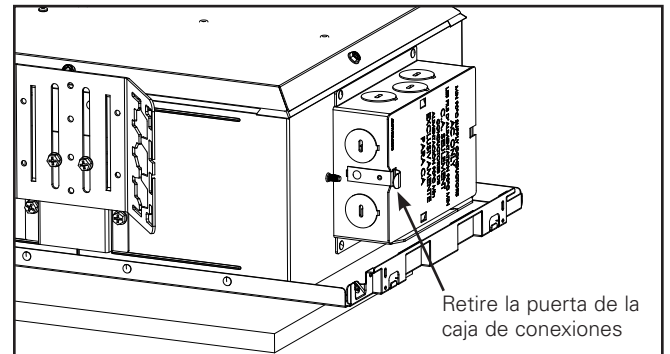


Figure 4b.

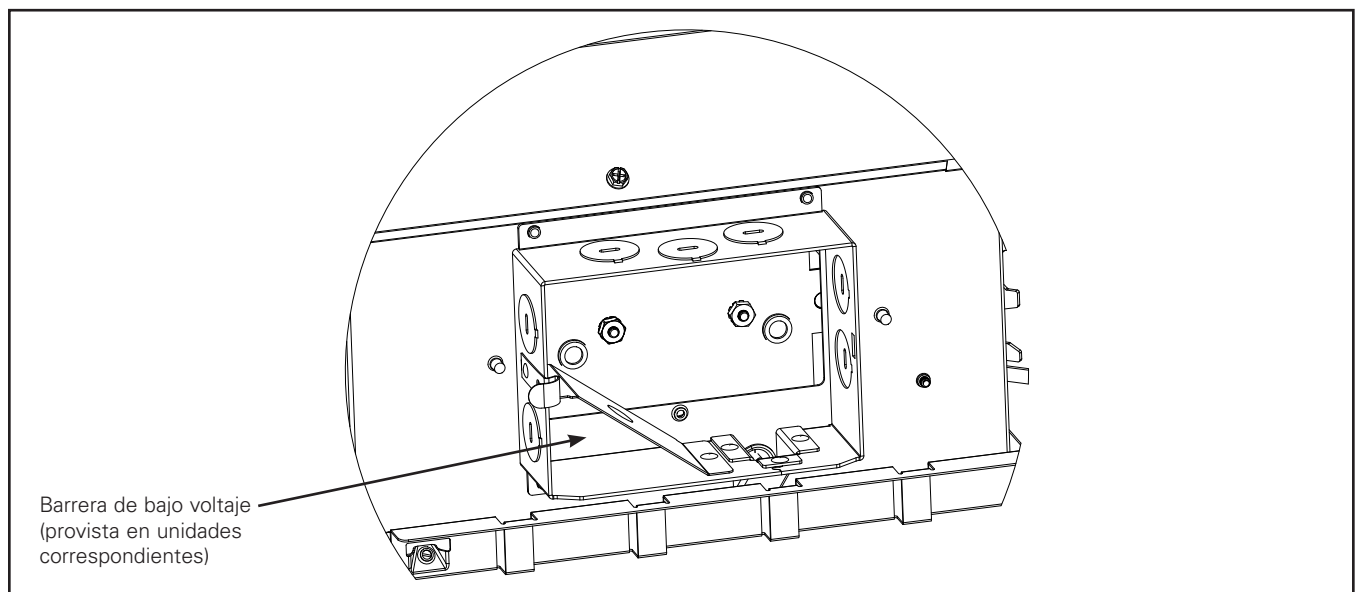


Figure 4c.

## ÓPTICA

1. Para quitar la óptica, gírela suavemente en sentido antihorario. Para volver a colocarla, presione la óptica y gírela suavemente en sentido horario hasta que "haga clic" (consulte la Figura 5).
2. También se encuentra disponible un soporte para la unidad individual/doble. Para instalarlo, coloque la unidad en el soporte correspondiente. Acople los broches a presión en la parte inferior de la escalera. Gire en sentido horario hasta que quede apretado (consulte la Figura 6).

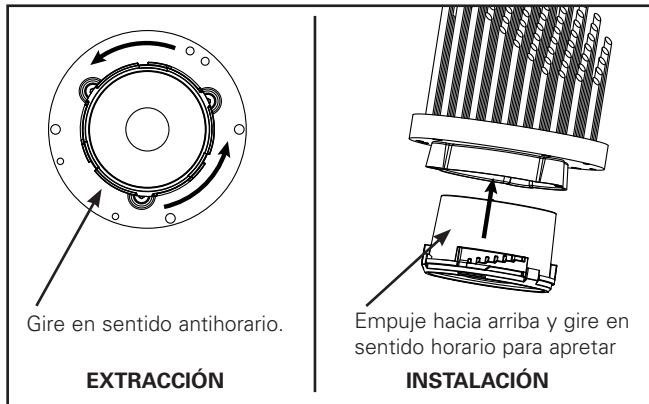


Figure 5

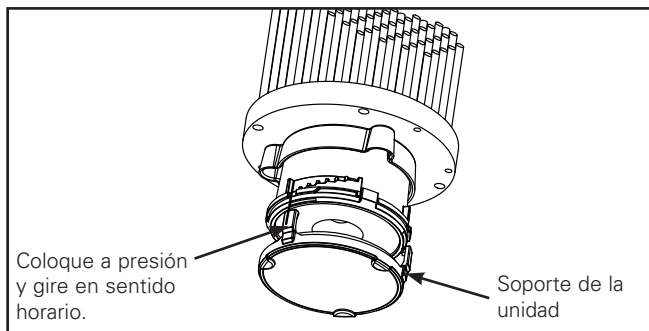


Figure 6

## ORIENTACIÓN

1. Esta luminaria permite una "orientación" giratoria de 365 grados. Debido a la pequeña abertura, se recomienda que retire la óptica para realizar esta operación.
2. Afloje el tornillo de bloqueo de rotación con un destornillador Phillips n.º 2 (consulte la Figura 7a).
3. Gire el mecanismo a la posición deseada utilizando la lengüeta de posicionamiento y un destornillador (consulte la Figura 7b).
4. Apriete el tornillo de bloqueo de rotación para fijar la posición deseada. (No lo apriete demasiado) (consulte la Figura 7a).
5. Vuelva a colocar la óptica una vez finalizada esta operación.

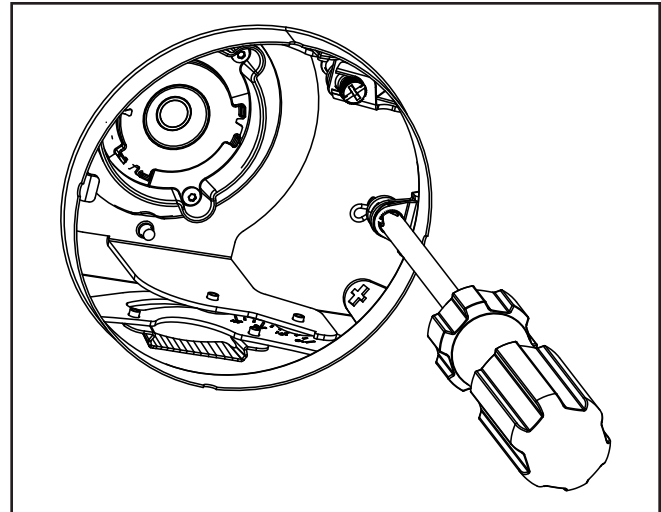


Figure 7a

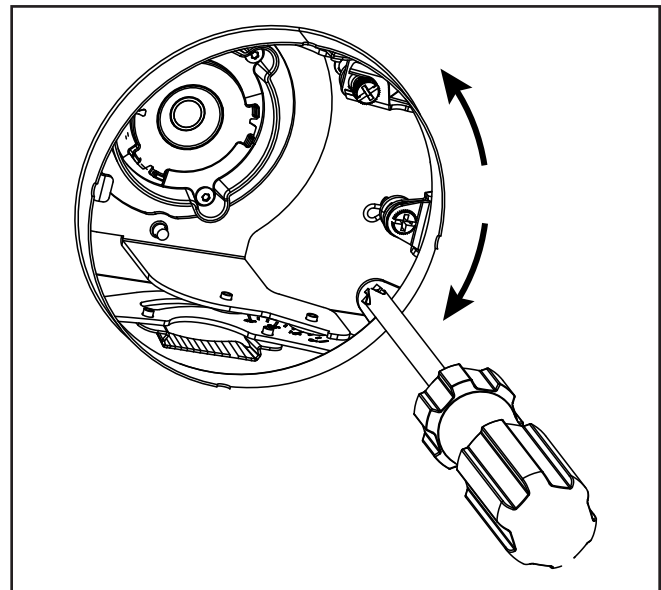


Figure 7b

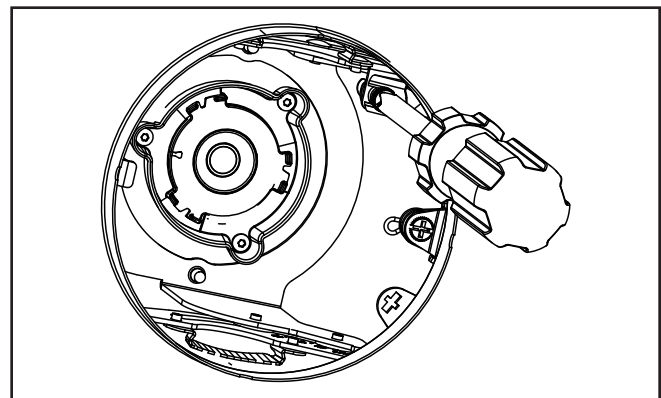


Figure 7c

## INCLINACIÓN

1. Esta luminaria permite una inclinación de hasta 45 grados. Tenga en cuenta que debido a las limitaciones físicas naturales de los diferentes grosores del techo, la apertura de la moldura y la presencia de lentes adicionales, es posible que no se pueda realizar una rotación completa de 45 grados y que la potencia de la luz de la luminaria sea limitada.
2. Se recomienda quitar la óptica para realizar esta operación debido al espacio limitado.
3. Incline el mecanismo girando el tornillo de inclinación en sentido horario (Figura 7c). Consulte el indicador de ángulo de la unidad del mecanismo para determinar el ángulo de inclinación.
4. No son necesarios otros pasos para bloquear la posición de inclinación, el mecanismo se trava automáticamente en la posición deseada.
5. Vuelva a colocar la óptica.
6. Tenga en cuenta lo siguiente:
  - a. Para las molduras del bañador de pared, las condiciones óptimas son un ángulo de inclinación de 20 grados y una óptica de 40 grados (Figura 8).

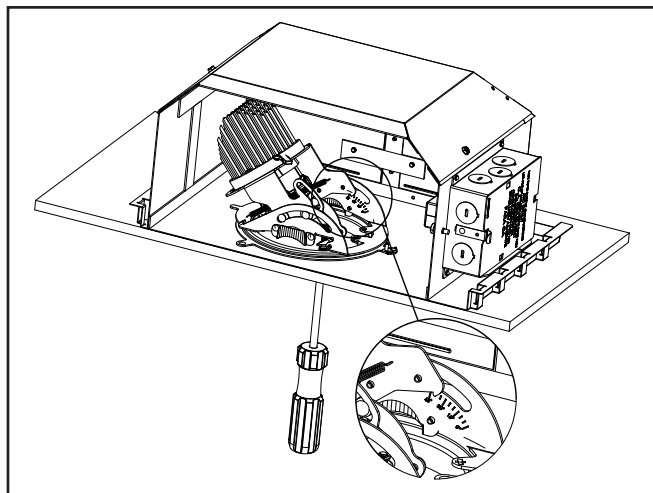


Figure 8

## INSTALACIÓN DE LA MOLDURA

1. Extraiga la moldura del embalaje.
2. Para limpiarla, frótelas suavemente con un paño suave, limpio y seco sin pelusa para eliminar el polvo.
3. En caso de haya huellas dactilares en el área reflectante, utilice una solución de detergente neutro en un paño suave y limpio para eliminarlas.
4. Use agua sin impurezas y seque con un paño suave, limpio y seco sin pelusa.
5. El método de limpieza anterior se puede usar en cualquier momento durante la vida útil de la moldura.
6. Una vez que la luminaria esté instalada y la posición final esté bloqueada, inserte la moldura en el collar apretando los muelles de torsión (Figura 9) e insértelos en los receptores de dichos muelles.
7. Si utiliza un bañador de pared, el ángulo de la lente debe corresponderse con la dirección y el ángulo del cabezal del mecanismo.

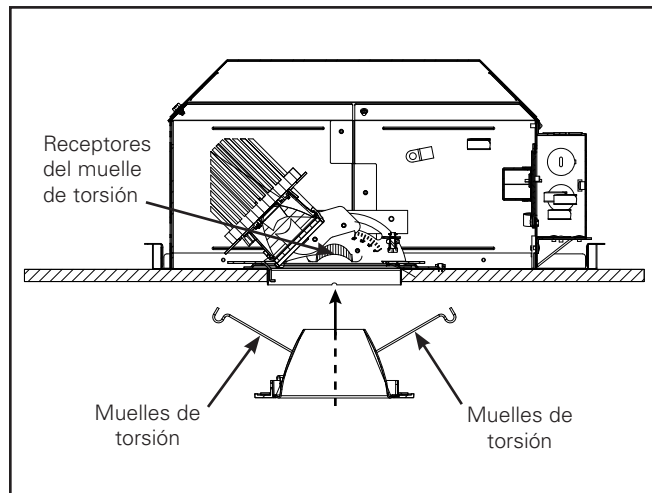


Figure 9

## Conexión eléctrica

### ⚠ PRECAUCIÓN

Asegúrese de que no haya cables pelados expuestos por fuera de los conectores de las tuercas para cables.

1. Realice tareas de servicio eléctrico a la caja de derivación (ubicada en el marco de yeso) de acuerdo al "Código Eléctrico Nacional" o a su código eléctrico local. El aislamiento de los cables de alimentación debe ser apto para al menos 90 °C. La caja de derivación es apta para un máximo de 4 conductores de circuito de rama calibre 12 AWG y también debe calificada para su uso a 90 °C como mínimo.
2. Extraiga la cubierta de la caja de derivación (Figura 10).
3. Extraiga la tapa redonda a presión y conecte el conducto a la caja de derivación con el conector correspondiente (no incluido).
4. Conecte los cables del terminal de alimentación a los cables del terminal de la caja de derivación (entrada, neutro y a tierra) en la luminaria utilizando las tuercas para cables del tamaño correcto. Cerciórese de no dejar ningún conductor pelado fuera de las tuercas para cables.
5. Conecte el cable blanco al neutro, el cable negro a la línea de suministro, y la conexión a tierra (desde el servicio eléctrico) del lado de la alimentación al cable de cobre pelado en la caja de derivación. Consulte los diagramas de cableado para ver las conexiones de cables de bajo voltaje. Coloque todo el cableado excedente y las conexiones en la caja de derivación y vuelva a colocar la cubierta.

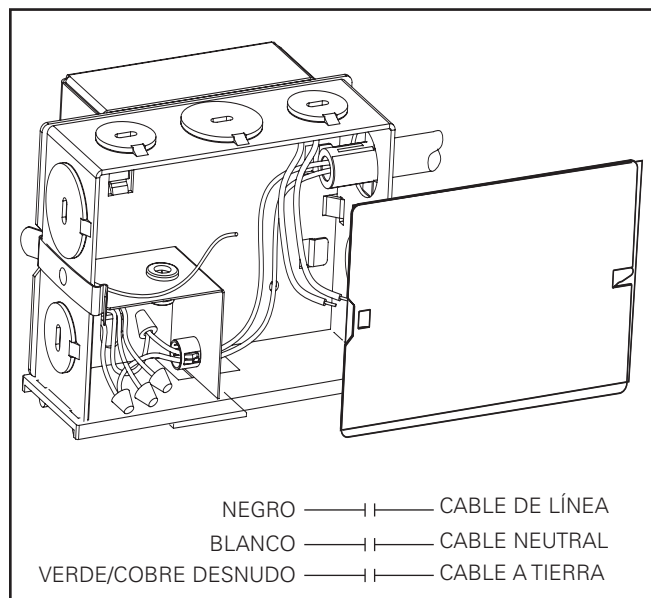


Figure 10

## REEMPLAZO DEL CONTROLADOR

### ⚠ ADVERTENCIA



**Riesgo de incendio, descarga eléctrica, cortes u otros riesgos de accidentes:** La instalación y el mantenimiento de este producto deben ser realizados por un electricista calificado. Este producto debe ser instalado de acuerdo con el código de instalación correspondiente por una persona familiarizada con la construcción y operación del producto y los riesgos involucrados.

**Riesgo de incendio/descarga eléctrica:** Asegúrese de que la alimentación esté APAGADA antes de comenzar la instalación o intentar cualquier mantenimiento. Desconecte el suministro eléctrico desde el fusible o el disyuntor.

### Todas las luminarias solo de acceso al techo

Para estos tipos de luminarias, el reemplazo del controlador solo es posible desde arriba del techo.

1. Presione el pestillo de la caja de derivación para quitar el conjunto del controlador (consulte la Figura 11).
2. Desconecte el cableado al conjunto del controlador.
3. Deseche el conjunto del controlador anterior.
4. Conecte los nuevos terminales del controlador.
5. Vuelva a conectar el conjunto del controlador nuevo y fíjelo con el pestillo de forma firme.

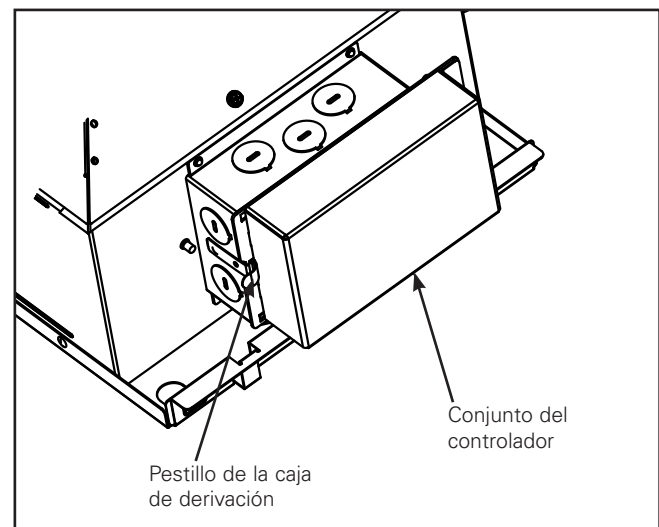


Figure 11



### Luminarias de acceso por debajo del techo solamente D010/D010TR

Para reemplazar el controlador de esta unidad desde debajo del techo:

1. Retire la moldura del alojamiento (tire suavemente).
2. Retire la óptica (consulte la Figura 5)
3. Oriente el mecanismo 180 grados desde el controlador utilizando un destornillador estrella (consulte la Figura 7b).
4. Inclíne el mecanismo 45 grados (consulte la Figura 7c)
5. Afloje los dos tornillos de ajuste manual de la puerta del controlador aproximadamente unas tres (3) vueltas (consulte la Figura 12).
6. Levante la puerta del controlador y deslícela hacia la izquierda para quitarla por sobre los tornillos de ajuste manual.
7. Saque con cuidado el controlador del techo teniendo en cuenta que los cables de alimentación y de regulación seguirán al controlador a través de la abertura (consulte la Figura 13).
8. Desconecte el cableado del controlador. Retire las dos tuercas para quitar el controlador a través de su puerta. Coloque el nuevo controlador en la puerta con la orientación que se muestra (Figura 12).
9. Vuelva a colocar el controlador en el alojamiento siguiendo los pasos 8 a 5 en sentido inverso. Asegúrese de que los cables no interfieran con la inclinación y rotación del mecanismo.
10. Vuelva a colocar el mecanismo como lo desee. Vuelva a colocar la óptica en el motor de la luz e inserte la moldura. Limpie la moldura si es necesario antes de volver a colocarla (para eliminar el polvo o las huellas dactilares).

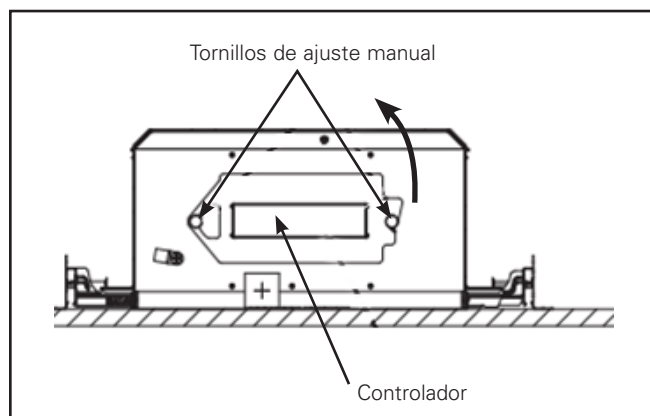


Figure 12.

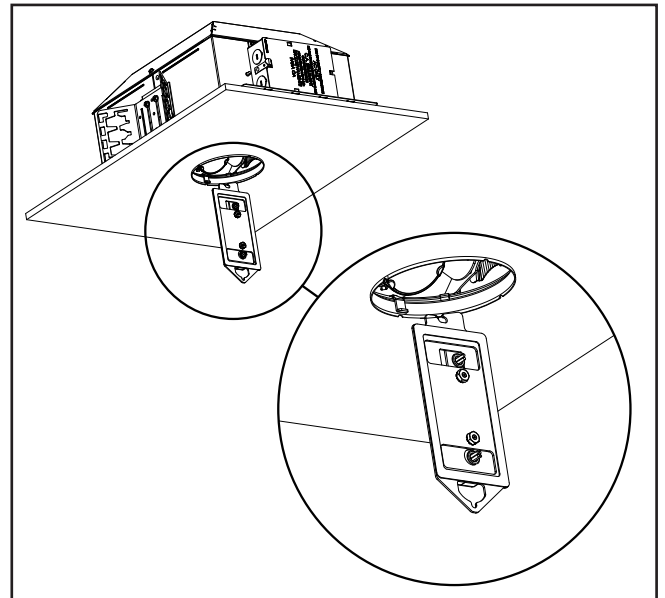


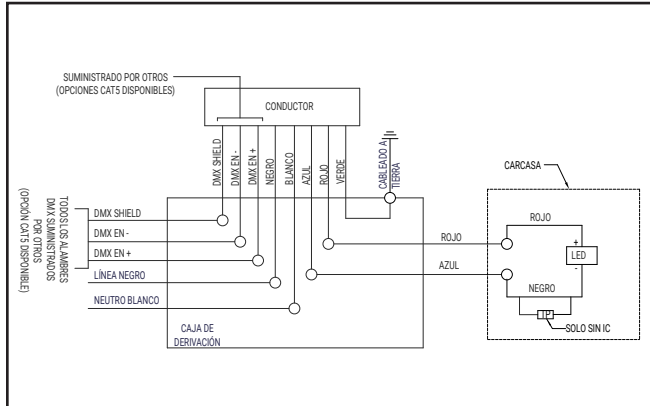
Figure 13.

### REGULACIÓN

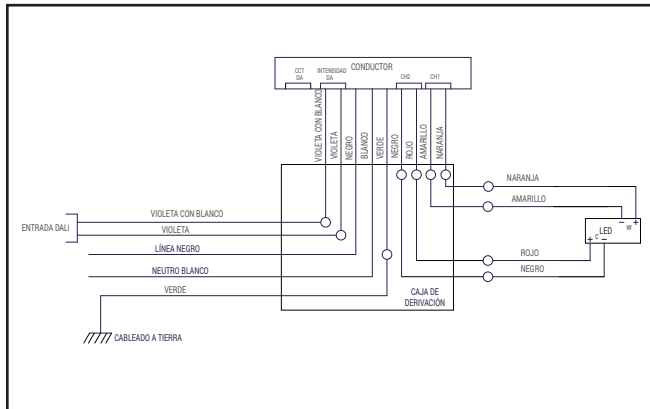
La serie LDA3\*D010TE de Portfolio se puede atenuar con muchos atenuadores de baja tensión electrónicos estándar y controles de atenuación de 0-10V CC. Las luminarias Portfolio de la serie LDA3\*DL3 se pueden regular con los controles digitales EcoSystem®. La serie Portfolio LDA3\*DLT se puede atenuar con controles de fase hacia adelante Lutron de 2 cables. La serie Portfolio LDA3\*D010TR se puede atenuar con muchos atenuadores incandescentes estándar de 120V, atenuadores electrónicos de baja tensión y controles de atenuación de 0-10V CC. La serie LDA3\*D5LT de Portfolio se puede atenuar con los controles compatibles con Fifth Light y DALI. La serie Portfolio LDA3\*DMX se puede atenuar con controles compatibles con DMX. Las series LDA3\*DE010 y LDA3\*D010 de Portfolio pueden atenuarse con controles de atenuación de 0-10V CC, pero NO deben atenuarse utilizando atenuadores de voltaje de línea. Para asegurarse de que cuenta con información actualizada sobre la compatibilidad entre luminarias y reguladores, remítase al sitio web de las luminarias LED Portfolio: [www.portfolio-lighting.com](http://www.portfolio-lighting.com).



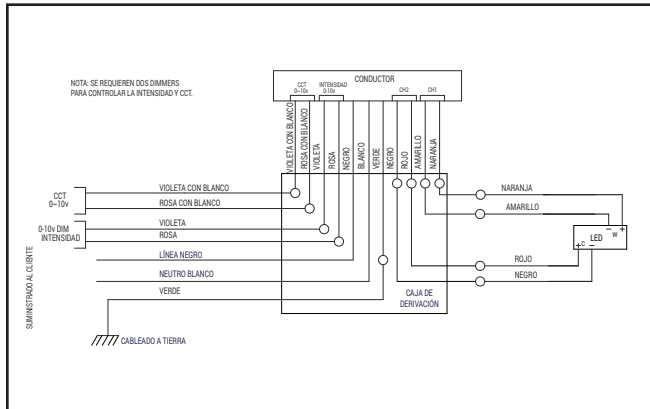
7. For DMX\_DMXC5



8. For W2N D5LT



9. For W2N D010



\* Las edificaciones construidas antes de enero de 2022 pueden tener un cable gris para el control de regulación 0-10 V. En estos casos, el instalador etiquetará el cable gris de la edificación como un cable de regulación de 0-10 V y lo conectará al cable de control de regulación de 0-10 V rosa de nuestro producto. Consulte el código NFPA70 (2020 NEC), sección 410.69.

---

## Warranties and Limitation of Liability

Cooper Lighting Solutions provides a 5-year limited warranty on this LED lighting product. Refer to the complete warranty terms & conditions of sale at [www.cooperlighting.com/legal](http://www.cooperlighting.com/legal).

## Garanties et limitation de responsabilité

Cooper Lighting Solutions offre une garantie limitée de 5 ans sur ce produit d'éclairage à DEL. Retrouvez toutes les modalités de vente et de garantie sur [www.cooperlighting.com/legal](http://www.cooperlighting.com/legal).

## Garantías y Limitación de Responsabilidad

Cooper Lighting Solutions ofrece una garantía limitada de 5 años para este producto de iluminación LED. Consulte los términos y condiciones completos de venta de la garantía en [www.cooperlighting.com/legal](http://www.cooperlighting.com/legal).

**Cooper Lighting Solutions**  
1121 Highway 74 South  
Peachtree City, GA 30269  
P: 770-486-4800  
[www.cooperlighting.com](http://www.cooperlighting.com)

**Canada Sales**  
5925 McLaughlin Road  
Mississauga, Ontario L5R 1B8  
P: 905-501-3000  
F: 905-501-3172

© 2021 Cooper Lighting Solutions  
All Rights Reserved  
Printed in China  
Imprimé en Chine  
Impreso en China  
Publication No. IB520136ML  
November 2, 2021

Cooper Lighting Solutions is a registered trademark. All trademarks are property of their respective owners.

Cooper Lighting Solutions est une marque de commerce déposée. Toutes les autres marques de commerce sont la propriété de leur propriétaire respectif.

Cooper Lighting Solutions es una marca comercial registrada. Todas las marcas comerciales son propiedad de sus respectivos propietarios.

Product availability, specifications, and compliances are subject to change without notice

La disponibilité du produit, les spécifications et les conformités peuvent être modifiées sans préavis

La disponibilidad de productos, las especificaciones y los cumplimientos están sujetos a cambio sin previo aviso