

Installation Instructions – SDL
 Instructions d'installation – SDL
 Instrucciones de instalación – SDL

 **WARNING**



Risk of Fire, Electrical Shock, Cuts or other Casualty Hazards- Installation and maintenance of this product must be performed by a qualified electrician. This product must be installed in accordance with the applicable installation code by a person familiar with the construction and operation of the product and hazards involved.



Risk of Fire and Electric Shock- Make certain power is OFF before starting installation or attempting any maintenance. Disconnect power at fuse or circuit breaker.



Risk of Fire- Refer to product label for specific minimum supply conductor requirements.



Risk of Personal Injury- Fixture may become damaged and/or unstable if not installed properly.

Failure to comply with these instructions may result in death, serious bodily injury and property damage.

Note: These instructions do not claim to cover all details or variations in the equipment, procedure, or process described, nor to provide directions for meeting every possible contingency during installation, operation or maintenance. When additional information is desired to satisfy a problem not covered sufficiently for user's purpose, please contact your nearest representative.

Note: This lighting fixture has been shipped complete with one of several mounting options. Please follow the installation instructions specific to the catalog part that you ordered.

Note: Care must be taken not to set lighting fixture down on optical lenses or lift the fixture in the lens area.

Note: Specifications and dimensions subject to change without notice.

Note: If the light fixture is ordered with the CBP (Cold Weather Battery Pack) option, then "this luminaire is provided with a factory installed emergency lighting pack and must be serviced by a person familiar with the construction and operation of product and hazards involved".

DISCLAIMER OF LIABILITY: Cooper Lighting Solutions assumes no liability for damages or losses of any kind that may arise from the improper, careless, or negligent installation, handling or use of this product.

NOTICE: Green ground wire provided in proper location. Do not relocate.

ATTENTION Receiving Department: Note actual fixture description of any shortage or noticeable damage on delivery receipt. File claim for common carrier (LTL) directly with carrier. Claims for concealed damage must be filed within 15 days of delivery. All damaged material, complete with original packing must be retained.

Safety: This fixture must be wired in accordance with the National Electrical Code and applicable local codes and ordinances. Proper grounding is required to insure personal safety. Carefully observe grounding procedure under installation section.

APPLICATIONS: This lighting fixture is designed for outdoor lighting services, and should not be used in area of limited ventilation or inside high ambient temperature enclosures. It must be stored in a dry location prior to installation. Do not expose lighting fixture to rain, dust or other environmental conditions prior to installation and insertion of photo control or shorting cap (if so equipped). Best results will be obtained if installed and maintained according to the following recommendations.

Installation Instructions - SDL

INSTALLATION

Note: Care must be taken not to set lighting fixture down on exposed lenses or lift the fixture in the lens area.

Tools Required

Wrench, 3/8" square drive sockets.

Installation (Figure 1 - Figure 3)

1. Lift the luminaire from the carton then place it on a flat surface with the bottom lens pointing downward (Figure 1). If the luminaire comes without lenses, avoid touching the LED lens on the inside during installation and handling.
2. To attach the decorative scroll arm (supplied by others) to the luminaire, pull wires through the scroll arm and secure with four sets of 3/8-16 hex head bolt, 3/8 split lock washer, and 3/8 plain washer (Figure 2) supplied with the luminaire. Torque bolts to 10 ft-lbs.

Note: Bolts and washers supplied with luminaire, arm by others.

3. Before hanging the luminaire on the pole, connect the luminaire wires to the appropriate supply leads.
 - Supply side ground wire to green luminaire lead.
 - Supply side neutral wire to white luminaire lead.
 - Supply side line voltage wire to black luminaire lead.
4. To attach the scroll arm to the pole (Figure 3), please refer to scroll arm installation instructions (supplied by others).

Photocontrol (If Equipped)

1. Using a flat blade screw driver, loosen the two flathead screws to allow rotation of the receptacle.
2. Insert screwdriver into center slot and rotate receptacle until indicator arrow points in desired direction.
3. Retighten screws.
4. Insert the photoelectric control (or shorting cap) into receptacle and twist into locked position.

Note: The photocontrol must contain a soft, resilient gasket fastened to the bottom surface to assure a proper weather seal between the control and the receptacle.

Maintenance

Note: A regular maintenance schedule should be followed to retain optimal light output and thermal performance.

Optical lens cleaning should be performed with a clean dry cloth to remove any dust or other contaminants. Additional cleaning can be performed with using a non-abrasive polycarbonate cleaner. Remove any dirt, leaves or other foreign debris from the housing.

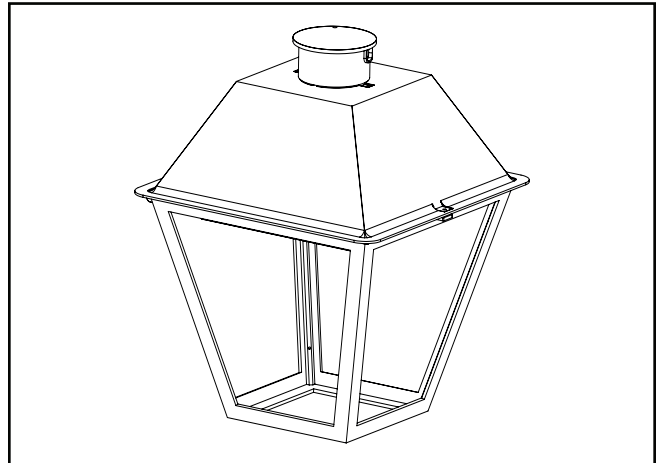


Figure 1.

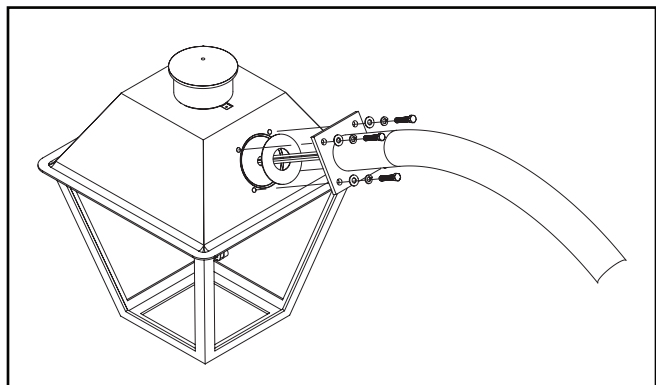


Figure 2.

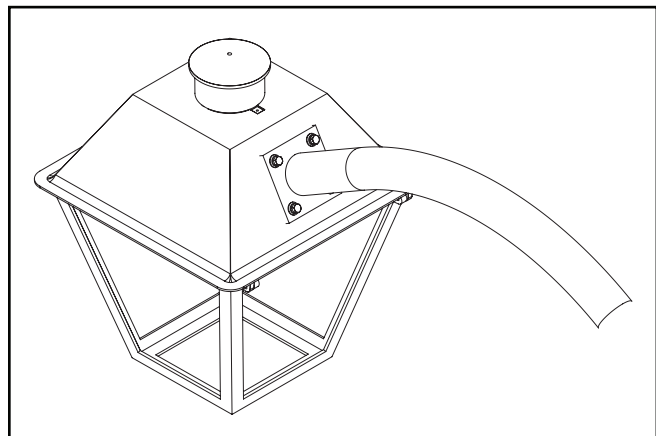


Figure 3.


AVERTISSEMENT


Risque d'incendie, de décharge électrique, de coupure ou d'autres accidents de personne – L'installation et l'entretien de ce produit doivent être effectués par un électricien qualifié. Ce produit doit être installé conformément aux règles d'installation en vigueur par une personne familière avec la construction et le fonctionnement du produit, ainsi qu'avec les risques inhérents.



Risque d'incendie et de décharge électrique – Assurez-vous que l'alimentation électrique est **HORS TENSION** avant de commencer l'installation ou de tenter d'en faire l'entretien. Mettez l'alimentation électrique hors tension depuis le fusible ou le disjoncteur.



Risque d'incendie – Consultez l'étiquette du produit pour connaître les exigences minimums du conducteur d'alimentation.



Risque de brûlure – Débranchez la source d'alimentation et laissez refroidir le luminaire avant de procéder à son entretien ou à sa manipulation.

Risques de blessures – Le luminaire peut être endommagé et/ou instable s'il n'est pas installé correctement.

La désobéissance aux instructions suivantes représente un risque de blessures graves ou mortelles et de dommages matériels.

Note: Ces instructions ne prétendent pas couvrir tous les détails ou toutes les différences d'équipement, de procédures ou de procédés décrits ni fournir de directives pouvant répondre à toutes les éventualités pouvant survenir pendant l'installation, le fonctionnement ou l'entretien. Si des renseignements additionnels sont nécessaires afin de résoudre un problème insuffisamment décrit pour l'utilisation, veuillez communiquer avec votre représentant le plus près de chez vous.

Note: Ce luminaire est livré avec toutes ses pièces et l'une des différentes options de montage. Suivez les instructions d'installation correspondant à la pièce du catalogue que vous avez commandée.

Note: Assurez-vous de ne pas déposer le luminaire sur les lentilles et de ne pas le soulever en posant vos mains sur les lentilles.

Note: Les caractéristiques techniques et les dimensions sont sujettes à modifications sans préavis.

Note: Si le luminaire est commandé avec une caractéristique de bloc-piles pour temps froid, alors ce luminaire est livré avec un pile de secours installée en usine qui doit être mis en service par une personne familière avec la construction, le fonctionnement du produit et les risques inhérents.

EXONÉRATION DE RESPONSABILITÉ : Cooper Lighting Solutions n'assume aucune responsabilité pour les dommages ou pertes de quelque nature que ce soit pouvant découler d'une installation, d'une manipulation ou d'une utilisation inappropriée, imprudente ou négligente de ce produit.

AVIS : Le fil de mise à la terre vert se trouve au bon endroit. Ne le déplacez pas.

ATTENTION Service de réception : Veuillez fournir une description réelle de tout manque ou de tout dommage constaté à la réception du luminaire. Les réclamations contre le transporteur (chargement partiel) doivent être déposées directement auprès dudit transporteur. Les réclamations d'avaries occultes doivent être faites dans les 15 jours suivant la réception. Tout matériel endommagé doit être entièrement conservé avec son emballage d'origine.

Sécurité : Le câblage du luminaire doit être conforme au Code national de l'électricité, aux lois et ordonnances locales en vigueur. Une mise à la terre adéquate est requise afin d'assurer votre sécurité. Respectez soigneusement la procédure de mise à la terre du chapitre d'installation.

APPLICATIONS : ce luminaire a été conçu pour l'éclairage extérieur et ne doit pas être utilisé dans un endroit peu ventilé ou dans des enceintes à haute température ambiante. Il doit être rangé dans un endroit sec en attendant son installation. N'exposez pas le luminaire à la pluie, à la poussière ou à d'autres conditions ambiantes avant l'installation et l'insertion de l'interrupteur photo-électrique ou de la fiche de mise en court-circuit (si équipés). Pour de meilleurs résultats, respectez les recommandations d'installation et d'entretien suivantes.

INSTALLATION

Note: Assurez-vous de ne pas déposer le luminaire sur les lentilles exposées et de ne pas le soulever en posant vos mains sur les lentilles.

Outils requis

Clé, douilles à carré d'entraînement de 9,5 mm (3/8 po).

Installation (Figures 1 et 3)

1. Sortez le luminaire de l'emballage puis déposez-le sur une surface plane en dirigeant les lentilles inférieures vers le bas (Figure 1). Si le luminaire est livré sans lentilles, évitez de toucher les lentilles DEL intérieures pendant l'installation et la manipulation.
2. Pour fixer le bras oblique décoratif (fourni par un tiers) au luminaire, tirez les câbles dans le bras oblique et fixez avec quatre ensembles de boulons à tête hexagonale 9,5 mm-16 (3/8 po-16), une rondelle frein ouverte de 9,5 mm (3/8 po) et une rondelle unie de 9,5 mm (3/8 po) fournis avec le luminaire. Serrez les boulons à un couple de 13,6 Nm (10 pi-lb).

Note: Boulons et rondelles fournis avec le luminaire, bras fourni par un tiers.

3. Avant de suspendre le luminaire au poteau, raccordez les câbles du luminaire aux fils d'alimentation appropriés.
 - Raccordez le fil de mise à la terre latéral au fil de sortie vert du luminaire.
 - Raccordez le fil neutre latéral au fil de sortie blanc du luminaire.
 - Raccordez le fil de tension secteur au fil noir du luminaire.
4. Pour installer le bras oblique au poteau (Figure 3), consultez les instructions d'installation du bras oblique (fourni par un tiers).

Interrupteur photoélectrique (si équipé)

1. Avec un tournevis à tête plate, dévissez les deux vis à tête plate pour permettre la rotation du réceptacle.
2. Insérez un tournevis dans la fente centrale et tournez le réceptacle jusqu'à la flèche pointée dans la direction désirée.
3. Resserrez les vis.
4. Insérez l'interrupteur photoélectrique (ou fiche de mise en court-circuit) dans le réceptacle et tournez-le pour le verrouiller en place.

Note: L'interrupteur photoélectrique doit être équipé d'un joint souple fixé à la surface inférieure pour assurer un joint étanche contre les intempéries entre l'interrupteur photoélectrique et le réceptacle.

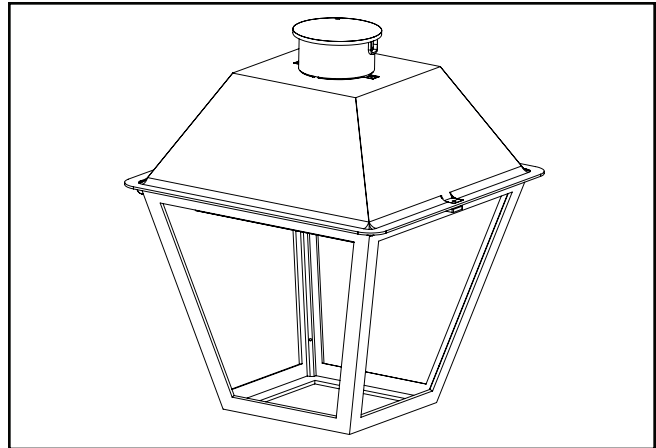


Figure 1.

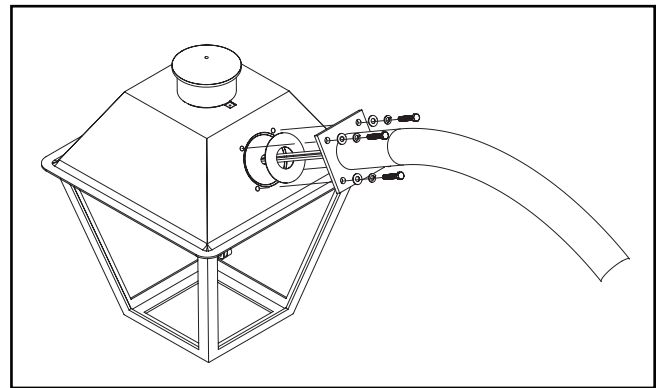


Figure 2.

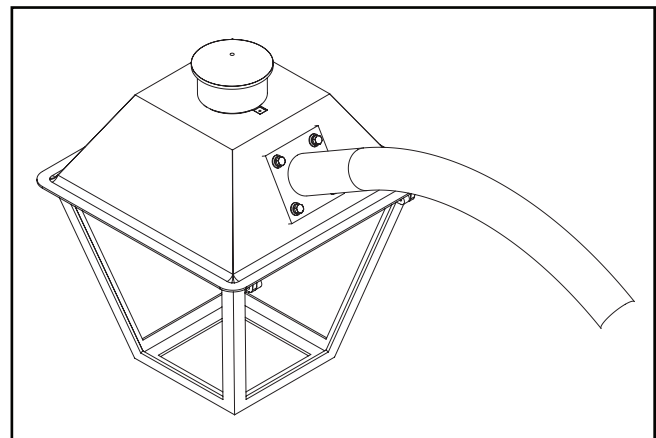


Figure 3.

ADVERTENCIA



Riesgo de incendio, descarga eléctrica, cortes u otros riesgos de accidentes: la instalación y el mantenimiento de este producto deben ser realizados por un electricista calificado. Una persona con conocimientos sobre la construcción y el funcionamiento del producto y los riesgos implicados debe instalar este producto de conformidad con el código de instalación aplicable.



Riesgo de incendio y descarga eléctrica: asegúrese de que la alimentación eléctrica esté **APAGADA** antes de comenzar la instalación o intentar realizar cualquier tipo de mantenimiento. Desconecte la alimentación eléctrica en el fusible o cortacircuitos.



Riesgo de incendio: consulte la etiqueta del producto para conocer los requisitos mínimos específicos del conductor de suministro.



Riesgo de lesiones personales: la luminaria puede dañarse o desestabilizarse de no instalarla correctamente.

El incumplimiento de estas instrucciones puede provocar la muerte, lesiones corporales graves y daños materiales.

Nota: Estas instrucciones no aseguran cubrir todos los detalles o variaciones del equipo, procedimiento o proceso descritos, ni proporcionar directivas que anticipen todas las contingencias posibles durante la instalación, la operación o el mantenimiento. Cuando desee obtener información adicional para solucionar un problema no abordado en forma satisfactoria para el propósito del usuario, póngase en contacto con su representante más cercano.

Nota: Esta luminaria se ha enviado completa, con una de varias opciones de montaje. Siga las instrucciones de instalación específicas para la pieza del catálogo que usted haya pedido.

Nota: Se debe tener cuidado de no colocar la luminaria sobre las lentes ópticas ni levantarla por el área de la lente.

Nota: Las especificaciones y las dimensiones están sujetas a cambios sin previo aviso.

Nota: Si la lámpara se ordenó con la opción CBP (paquete de batería para clima frío), entonces “esta luminaria se proporciona con un paquete de iluminación de emergencia instalado de fábrica y debe ser atendida por una persona familiarizada con la construcción y operación del producto y los riesgos involucrados”.

RENUNCIA DE RESPONSABILIDAD: Cooper Lighting Solutions no asume ninguna responsabilidad por daños o pérdidas de ningún tipo que puedan derivarse de la instalación, manipulación o uso incorrecto, descuido o negligente de este producto.

AVISO: El tornillo de puesta a tierra verde ya está ubicado correctamente. No lo cambie de ubicación.

ATENCIÓN Departamento de Recepción: Observe que la descripción real de la luminaria no carezca de piezas ni presente daños notorios al momento de su entrega. Presente el reclamo directamente al transportista de carga por envíos de carga ligera (LTL). Los reclamos por daños ocultos deben presentarse dentro de los 15 días posteriores a la entrega del producto. Se debe guardar todo el material dañado, junto con el embalaje original.

Seguridad: Esta luminaria debe cablearse de acuerdo con el Código Eléctrico Nacional y los códigos y ordenanzas locales aplicables. Se requiere una conexión a tierra adecuada para garantizar la seguridad personal. Observe cuidadosamente el procedimiento de conexión a tierra en la sección de instalación.

APLICACIONES: Este accesorio de iluminación está diseñado para servicios de iluminación al aire libre y no debe utilizarse en áreas de ventilación limitada o en lugares cerrados a alta temperatura ambiente. Debe almacenarse en un lugar seco antes de la instalación. No exponga el accesorio de iluminación a la lluvia, el polvo u otras condiciones ambientales antes de la instalación e inserción del control fotográfico o la tapa de cortocircuito (si está equipado). Los mejores resultados se obtendrán si se instala y se mantiene de acuerdo con las siguientes recomendaciones.

INSTALACIÓN

Nota: Se debe tener cuidado de no colocar la luminaria sobre las lentes expuestas ni levantarla por el área de la lente.

Herramientas necesarias

Llave con encajes cuadrados de 3/8 pulg.

Instalación (Figura 1 - Figura 3)

1. Levante la luminaria de la caja de cartón y colóquela sobre una superficie plana con la lente inferior apuntando hacia abajo (Figura 1). Si la luminaria viene sin lentes, evite tocar la lente LED en el interior durante la instalación y el manejo.
2. Para colocar el brazo de desplazamiento decorativo (suministrado por otros) a la luminaria, tire de los cables a través del brazo de desplazamiento y asegúrelo con cuatro juegos de pernos de cabeza hexagonal de 3/8 - 16, arandela de seguridad dividida de 3/8 y arandela plana de 3/8 (Figura 2) suministrado con la luminaria. Apriete los pernos a 10 ft-lbs.

Nota: Los Pernos y arandelas son suministrados con la luminaria, el brazo es suministrado por otros.

3. Antes de colgar la luminaria en el poste, conecte los cables de la luminaria a los cables de suministro apropiados.
 - El cable de conexión a tierra del lado de la alimentación con el terminal verde de la luminaria.
 - El cable neutro del lado de la alimentación con el terminal blanco de la luminaria.
 - El cable de tensión de línea del lado de la alimentación con el conector negro de la luminaria.
4. Para unir el brazo de desplazamiento al poste (Figura 3), consulte las instrucciones de instalación del brazo de desplazamiento (provisto por otros).

Fotocontrol (si lo posee)

1. Con un destornillador de paleta plana, afloje los dos tornillos de cabeza plana, para permitir la rotación del receptáculo.
2. Inserte el destornillador en la ranura central y gire el receptáculo hasta que la flecha apunte hacia la dirección deseada.
3. Vuelva a ajustar los tornillos.
4. Inserte el control fotoeléctrico (o tapón) en el receptáculo y gire a la posición de bloqueo.

Nota: La celda fotoeléctrica debe contener una junta suave y elástica ajustada a la parte inferior de su superficie, para garantizar un sellado hermético adecuado entre el control y el receptáculo.

Mantenimiento

Nota: Se deberá seguir un programa de mantenimiento habitual, para mantener una emisión de luz y un rendimiento térmico óptimos.

La limpieza de la lente óptica se debe realizar con un paño limpio y seco, para eliminar el polvo u otros contaminantes. Se puede realizar una limpieza adicional con el uso de un limpiador no abrasivo al policarbonato. Eliminar la suciedad, hojas u otros residuos extraños de la carcasa.

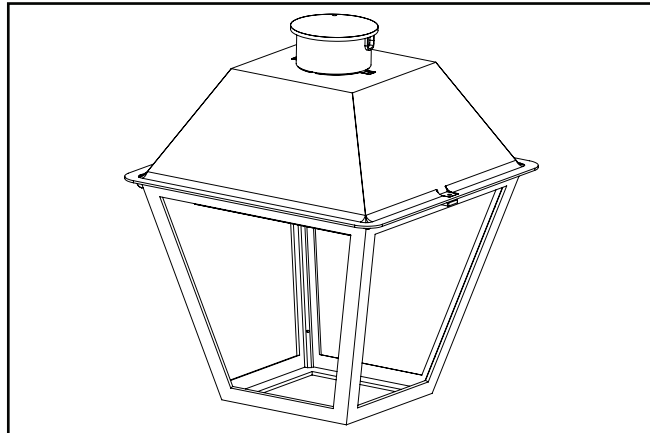


Figura 1.

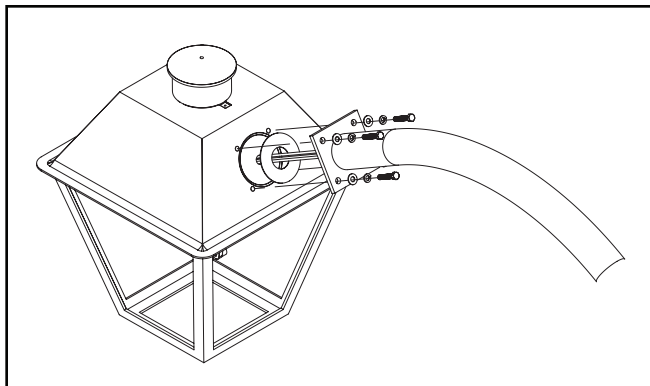


Figura 2.

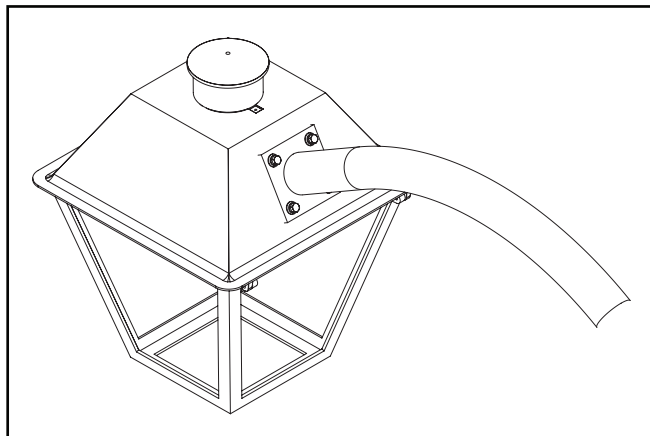


Figura 3.

FCC Statement

Note: This equipment has been tested and found to comply with the limits for a Class A digital device, pursuant to part 15 of the FCC Rules. These limits are designed to provide reasonable protection against harmful interference when the equipment is operated in a commercial environment. This equipment generates, uses, and can radiate radio frequency energy and, if not installed and used in accordance with the instruction manual, may cause harmful interference to radio communications. Operation of this equipment in a residential area is likely to cause harmful interference in which case the user will be required to correct the interference at his own expense.

Declaración de la FCC

Nota: Este equipo ha sido probado y cumple con los límites para un dispositivo digital de Clase A, de conformidad con la parte 15 de las Normas de la FCC. Estos límites están diseñados para proporcionar una protección razonable contra interferencias perjudiciales cuando el equipo se opera en un entorno comercial. Este equipo genera, utiliza y puede emitir energía de radiofrecuencia y, si no se instala y utiliza de acuerdo con el manual de instrucciones, puede causar interferencias perjudiciales en las comunicaciones de radio. El funcionamiento de este equipo en un área residencial puede causar interferencias perjudiciales, en cuyo caso el usuario deberá corregir las interferencias por su cuenta.

Warranties and Limitation of Liability

Please refer to www.cooperlighting.com for our terms and conditions.

Garanties et limitation de responsabilité

Veillez consulter le site www.cooperlighting.com pour obtenir les conditions générales.

Garantías y Limitación de Responsabilidad

Visite www.cooperlighting.com para conocer nuestros términos y condiciones.



Cooper Lighting Solutions
1121 Highway 74 South
Peachtree City, GA 30269
P:770-486-4800
www.cooperlighting.com

© 2020 Cooper Lighting Solutions
All Rights Reserved
Printed in USA
Imprimé aux États-Unis
Impreso en los EE. UU.
Publication No. IB516002EN
March 6, 2019

Cooper Lighting Solutions is a registered trademark. All trademarks are property of their respective owners.

Cooper Lighting Solutions est une marque de commerce déposée. Toutes les autres marques de commerce sont la propriété de leur propriétaire respectif.

Cooper Lighting Solutions es una marca comercial registrada. Todas las marcas comerciales son propiedad de sus respectivos propietarios.

Product availability, specifications, and compliances are subject to change without notice

La disponibilité du produit, les spécifications et les conformités peuvent être modifiées sans préavis

La disponibilidad de productos, las especificaciones y los cumplimientos están sujetos a cambio sin previo aviso