

LiteKeeper® 4

General Information

The LiteKeeper-4® is shipped in one package and is configured with a 120V transformer or a 277V transformer. The four relays are mounted in the high voltage compartment. The logic board and inputs are located in the low voltage compartment. The doors, when shut, form a barrier between the high and the low voltage compartments. The following information describes the LiteKeeper 4® installation. For programming information, refer to the LiteKeeper Keypad Programming Manual.

Getting Started

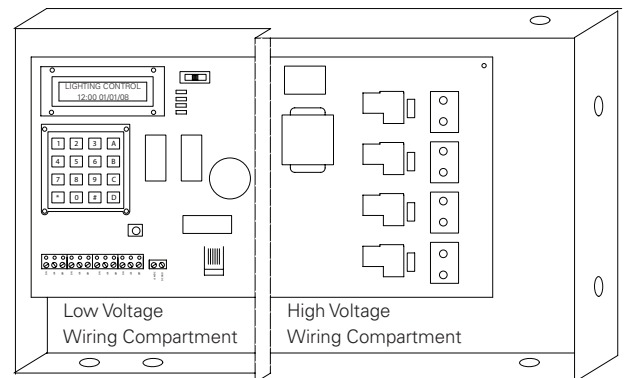
1. Do not discard these installation instructions. Please keep for future reference and operation information.
2. Always disconnect all power before wiring.
3. Use only as intended and at the listed voltage.
4. All installation service must be performed by qualified personnel or service technicians.
5. Install in accordance with National Electrical Code and any other codes that may apply.
6. High Voltage is present inside the lighting enclosure. Use extreme caution when performing maintenance on this equipment. Failure to follow this warning and use proper safety procedures could result in severe injury or death and/or damage to the equipment.
7. Document all wiring that is terminated to the relays so that the lighting control equipment can be properly configured and programmed for operation.
8. It is recommended that all low voltage wiring be done with power removed to the logic board to protect components from potential shorts during the wiring process.

Mounting in the Enclosure

1. Choose a dry location convenient to the circuit breaker panel.
2. Mount the panel on a firm surface using predrilled holes.
3. Connect the enclosure to the circuit breaker panel using conduit into the punch holes provided.
4. Remove all cuttings and dirt.

Note: Make certain that high voltage and low voltage wiring enters the enclosure separately. High voltage wiring should be brought into the right section of the enclosure. low voltage wire should enter in the low voltage wiring compartment on the left side of the enclosure.

Failure to separate high voltage from low voltage wiring may cause interference with logic board function.



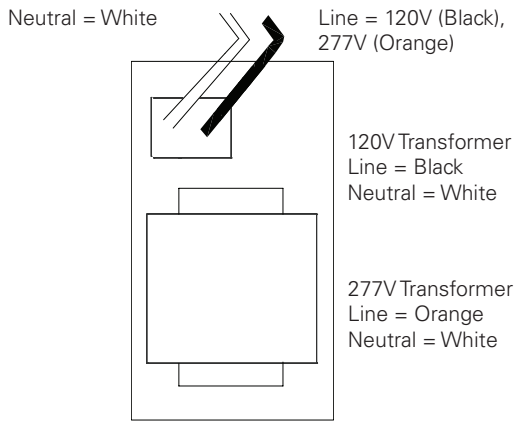
LK4 High Low Voltage

Wiring the Transformer

Wiring the Transformer

The LiteKeeper 4® is factory configured with a 120V transformer or a 277V transformer. The transformer voltages are color-coded. The 120V transformer has the power wired to the black wire and the 277V transformer has the power wired to the orange wire. The neutral is the white wire.

Connect wires to the transformer. You must provide a dedicated circuit with circuit protection for the transformer. Earth ground must be connected to the stud labeled "GND," located in the high voltage compartment.

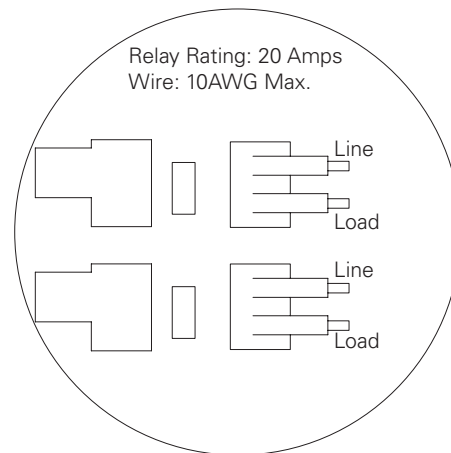


LK4 Transformer Wiring Information

3. Test branch circuits for short circuits prior to landing wiring on relays.
4. Connect a 120 or 277 volt, 20 amp max, de-energized branch circuit breaker to the relay terminal block.
5. Connect the load wiring to the output terminal block.

Note: Terminal blocks are not polarity sensitive although it is recommended that line and load be brought into terminal blocks in the same manner for consistency.

6. Tighten down relay terminal screws. Manufacturer's recommended torque rating is 7 lbs-in. (0.59 lbs-foot) (0.8 Nm).
7. Document relay to circuit information for future reference.



LiteKeeper 4 Relay Wiring

Connecting Relay Loads

Relay Notes:

1. The standard relay is rated for single-pole load use only. Connection of 2 pole circuits/loads to the relay will void the equipment warranty and may result in severe injury or death, and/or damage to the equipment.
2. Relay ratings are 120 or 277 volt, 20 amp maximum.
3. Relay terminal blocks have a maximum limit of 10AWG wire.

Relay Wiring

Note: Neutrals terminate within the adjoining lighting panel.

The standard relay is a simple contact closure, breaking the line and load wires of a normal circuit. To wire the relay into the control circuit:

1. Verify that all wire cuttings are removed from the enclosure.
2. Take the protective shrink-wrap off of the relay cards AFTER the wire cuttings are removed from the enclosure.

Connecting Low Voltage Inputs

The LiteKeeper 4® logic board can support up to 4 dry contact closure switch inputs. Regardless of input type used, it is recommended that all input wiring be done prior to applying power. Regardless of input type, the following notes apply.

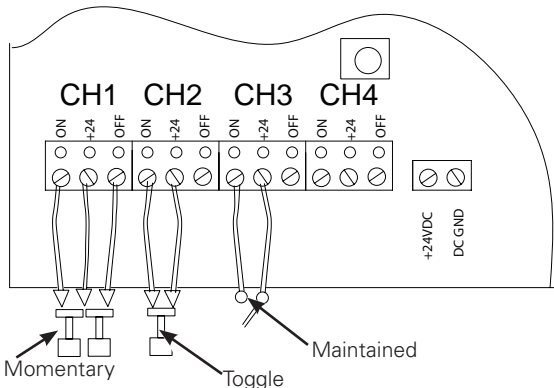
1. All low voltage wiring is Class 2 wiring.
2. All low voltage wiring must enter the cabinet into the low voltage section of the enclosure. Low voltage wiring can be brought into the enclosure from the left side of the enclosure. Failure to separate high voltage from low voltage wiring may cause interference with logic board function.
3. All low voltage wiring must be run in separate conduit from line voltage wiring.
4. Test all low voltage wiring for shorts to AC ground before connection to the relay panel.

- When powering peripheral devices such as motion sensors and photocells from the LiteKeeper panel, there may be a limitation on the number of sensors that can be supported. See the recommendations below or contact Cooper Lighting Solutions' for further information.
- It is recommended that power be removed from the logic board when doing initial switch input wiring.

Contact Input Switch Wiring

This section describes the wiring for dry contact closure devices. There are four switch input wiring terminals on the bottom side of the LiteKeeper 4® low voltage section to allow for wiring of the dry contact closure devices.

- Use 18 AWG twisted, unshielded wire for all low voltage dry contact closure device wiring.
- Maximum length for dry contact closure device wiring is 1000 feet.
- Please see wiring detail below for details on connections of different devices to the LiteKeeper 4® system.



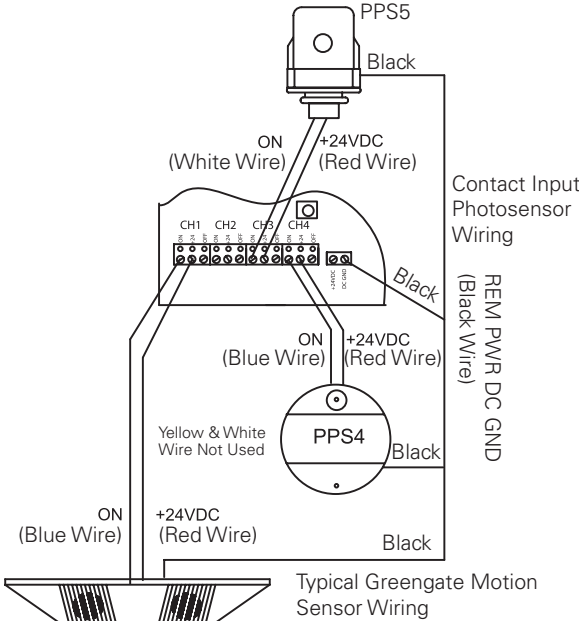
LiteKeeper 4® Low Voltage Switch Wiring

Contact Input Photosensor and Greengate Sensor Notes

It is possible to use a contact input photosensor and Greengate motion sensors in conjunction with the lighting control system. The LiteKeeper 4® is capable of powering a number of these devices. Please refer to the chart below for details on how many devices the transformer can support.

Greengate PIR Sensor	Greengate Dual-Technology Sensor	Greengate Ultrasonic Sensor	PPS-4 Indoor Photosensor	PPS-5 Outdoor Photosensor
40	16	20	20	4

Please contact technical support if it is necessary to power additional sensors beyond the numbers listed above. If using a combination of devices, please contact technical support for precise limits on the number of devices the logic panel can power.



Photocell and Motion Sensor Wiring

Applying Power

- Once the wiring is complete, make certain that the enclosure is clean of any wire clippings and that no fragments are lodged in the relay circuit boards.
- Ensure that there are no loose wires or exposed wires that could short to other wires or components.
- Power-up the unit from the circuit breaker.
- Once power is applied to the unit, lighting loads may be operated via the ALL ON/ AUTO/ ALL OFF switch as necessary.

Manually Controlling Relays

The relays in the enclosure may be controlled before the logic board is programmed by using the on-board, ALL OFF, AUTO, ALL ON switch. In the ALL ON position the relay coils will be energized. In the ALL OFF position, the relay coils will be de-energized. The middle, AUTO, position allows the relays to be controlled by the individual relay switches or from the logic controller.

System Reset and Clear Commands

System Reset and Clear Commands

Under certain circumstances, you may want to reset the LiteKeeper 4®. There are two different types of reset commands available in the LiteKeeper 4® system: a soft reset command and a clear reset command.

Soft Reset Command: The Soft Reset Command reboots the microprocessor. It will not cause loss of panel programming. To perform a Soft Reset Command, press and then immediately release the reset button located above the switch wiring channels in the low voltage section. The display will go blank then read "Initializing..."

Clear Settings Command: A clear settings command is used to remove all programming from a LiteKeeper 4® unit. It should be done before programming to the unit for the first time or when asked to by a Technical Support representative. Please use caution with this command! When performing a Clear command, all relay loads will turn OFF. Use the ALL ON override switch to keep lighting ON if necessary.

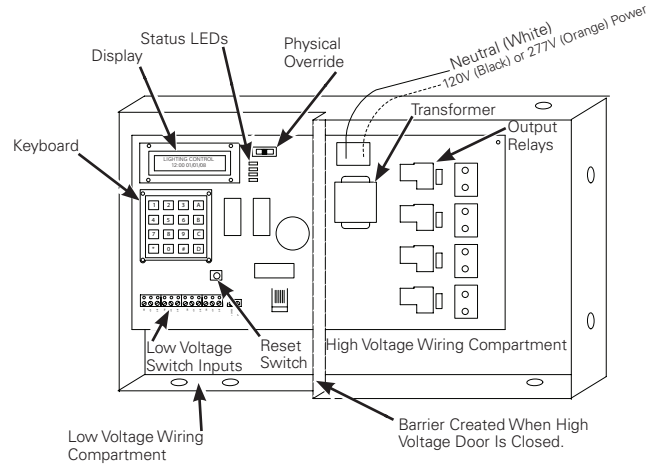
To Perform a Clear Command: Reset the panel, using the Reset Button. Wait for the screen to initialize. Hit the key sequence "A, B, C, D, *." The display will read "Initializing" again. The unit is now cleared to factory default programming.

Programming the LiteKeeper 4

The LiteKeeper 4® is programmed either through the keypad onboard interface or through the optional Keeper Enterprise Software. Please refer to Programming Guide that came with the unit to program via the keypad or to your Keeper Enterprise Manual for programming details. It is recommended that a Clear Settings command be performed on the controller before the first programming is done to clear any test data that may be left in the controller from factory testing.

Repair Information

If a repair becomes necessary on your LiteKeeper 4® unit, please refer all service to Greengate technical support line at 1-800-553-3879.



Item Reference Drawing

Renseignements généraux

Le LiteKeeper-4MD est expédié dans une seule boîte et est configuré avec un transformateur de 120V et un transformateur de 277V. Les quatre relais sont montés dans un compartiment à haute tension. La carte logique et les entrées sont situées dans le compartiment à basse tension. Les portes, lorsque fermées, forment une barrière entre les compartiments à haute tension et à basse tension. Les informations suivantes décrivent l'installation du LiteKeeper-4MD. Pour des informations sur la programmation, veuillez consulter le manuel de programmation du clavier LiteKeeper.

Pour commencer

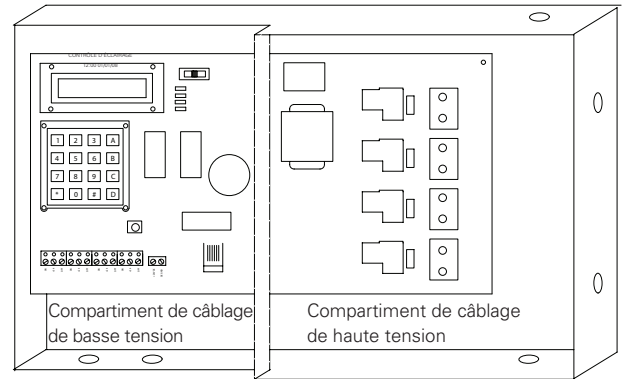
1. Ne jetez pas ces instructions d'installation. Veuillez les conserver pour une référence ultérieure.
2. Débranchez toujours toutes les alimentations électriques avant de procéder au câblage.
3. Utilisez uniquement aux fins prévues et à la tension indiquée.
4. Tout service d'installation doit être effectué par un personnel ou un technicien de service qualifiés.
5. Installez selon les codes du Code national de l'électricité qui peuvent s'appliquer.
6. Une tension élevée est présente à l'intérieur du boîtier d'éclairage. Prenez des précautions extrêmes lorsque vous effectuez l'entretien de cet équipement. Le défaut de suivre cet avertissement et les procédures de sécurité appropriées peut entraîner des blessures sérieuses ou la mort et/ des dommages à l'équipement.
7. Documentez le câblage relié aux relais pour pouvoir configurer et programmer correctement l'équipement de contrôle d'éclairage.
8. Il est recommandé que tout câblage de basse tension soit effectué avec la carte logique mise hors tension pour protéger les composants de court-circuit pendant le processus de câblage.

Montage à l'intérieur du boîtier

1. Choisissez un emplacement sec qui convient au panneau électrique.
2. Montez le panneau sur une surface stable à l'aide des trous prépercés.
3. Branchez le boîtier au panneau électrique à l'aide d'un câble passé dans les trous défonçables fournis.
4. Enlever tous les débris et la saleté.

Note: Assurez-vous que les câblages de haute tension et de basse tension entrent séparément dans le boîtier. Le câblage de haute tension doit passer dans la section droite du boîtier. Le câblage de basse tension doit entrer dans le compartiment de basse tension situé sur le côté gauche du boîtier.

Le défaut de séparer le câblage de haute tension et de basse tension peut causer une interférence avec le fonctionnement de la carte logique.

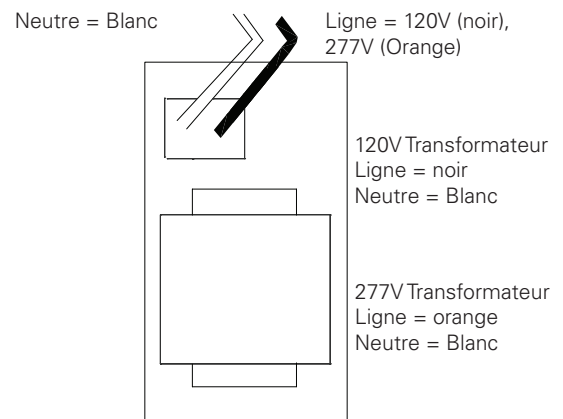


Tension à haute vitesse LK4

Câblage du transformateur

Le LiteKeeper-4MD est configuré en usine avec un transformateur de 120V ou un transformateur de 277V. The tensions du transformateur sont codées par couleur. L'alimentation du transformateur 120V est acheminée par le fil noir et l'alimentation du transformateur 277V est acheminée par le fil orange. Le file neutre est blanc.

Branchez les fils au transformateur. Vous devez fournir un circuit indépendant dédié avec une protection des circuits pour le transformateur. Le fil de terre doit être branché à la broche nommée « GND », située dans le compartiment de haute tension.



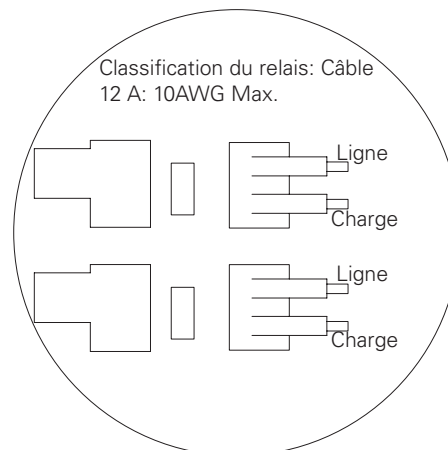
Information sur le câblage du transformateur LK4

Brancher les charges du relais

Brancher les charges du relais

Remarques du relais :

1. Le relais standard est coté pour usage avec une charge à un seul pôle. Le branchement de circuits/charges bipolaires au relais annulera la garantie de l'équipement et peut entraîner des blessures sérieuses ou la mort et/ou des dommages à l'équipement.
2. Les classifications des relais sont de 120 ou 277 volts, 20 A maximum.
3. Les borniers des relais ont une limite maximum de 10AWG pour le câblage.



Câblage du relais du LiteKeeper 4

Câblage du relais

Note: Les fils neutres se terminent à l'intérieur du panneau d'éclairage adjoint.

Le relais standard est une fermeture à contact simple, avec la rupture des câbles et des fils de charge d'un circuit normal. Pour câbler le relais au circuit de commande :

1. Vérifiez pour vous assurer que tous les débris de câblage sont enlevés du boîtier.
2. Retirez l'emballage rétrécissable des cartes de relais APRÈS avoir enlevé les débris de découpage du boîtier.
3. Effectuez un essai des circuits de dérivation pour des courts-circuits avant de brancher les fils aux relais.
4. Branchez un disjoncteur de 120 ou 277 volts, 20 A maximum, hors tension au bornier du relais.
5. Branchez le câblage de charge au bornier de sortie.

Note: Les borniers ne sont pas sensibles à la polarité bien qu'il soit recommandé que le câble et la charge soient acheminés au bornier de la même manière pour l'uniformité.

6. Serrez les vis du bornier des relais. La classification du couple recommandée par le fabricant est de 7lb-po. (0,59 lb-pi) (0.8 Nm).
7. Documentez les informations concernant le branchement du relais au circuit pour une référence ultérieure.

Brancher les entrées de basse tension

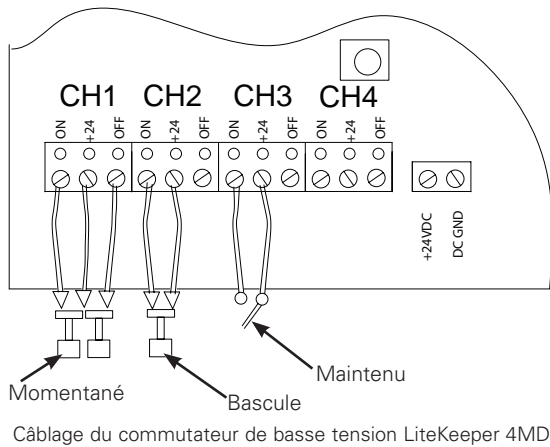
La carte logique LiteKeeper-4MD peut supporter jusqu'à 4 entrées de commutateurs de fermeture à contact sec. Peu importe le type d'entrée utilisé, il est recommandé que tout câblage soit effectué avant d'appliquer la tension. Peu importe le type d'entrée, les remarques suivantes s'appliquent.

1. Tout le câblage à basse tension est de classe 2.
2. Tout câblage de basse tension doit entrer dans la section de basse tension du boîtier. Le câblage de basse tension peut entrer dans le boîtier par le côté gauche du boîtier. Le défaut de séparer le câblage de haute tension et de basse tension peut causer une interférence avec le fonctionnement de la carte logique.
3. Tout le câblage à basse tension doit être acheminé dans un tuyau séparé du câblage de tension de ligne.
4. Effectuez un essai de tout le câblage de basse tension pour un court-circuit au câble de mise à la terre c.a. avant de procéder au branchement à la carte de relais.
5. Lors de la mise sous tension des dispositifs périphériques tels que les capteurs de mouvement et les photocellules dans le panneau LiteKeeper, il peut avoir une limitation au nombre de capteurs pouvant être supporté. Voir les recommandations ci-dessous ou communiquer avec Cooper Lighting Solutions pour plus d'informations.
6. Il est recommandé que la carte logique soit hors tension lors du câblage d'entrée initial des commutateurs.

Câblage des commutateurs de contact d'entrée

Cette section décrit le câblage pour les dispositifs de fermeture à contact sec. Il y a quatre bornes de câblage pour les commutateurs d'entrée sur la partie inférieure de la section de basse tension du LiteKeeper 4MD pour permettre le câblage des dispositifs de fermeture à contact sec.

1. Utilisez un câble 18 AWG torsadé, sans isolant pour tout câblage de dispositif de fermeture à basse tension à contact sec.
2. La longueur maximum pour un câble d'un dispositif de fermeture à contact sec est 1 000 pieds.
3. Veuillez consulter les détails de câblage ci-dessous pour les instructions des le branchement des différents dispositifs au système LiteKeeper 4MD.

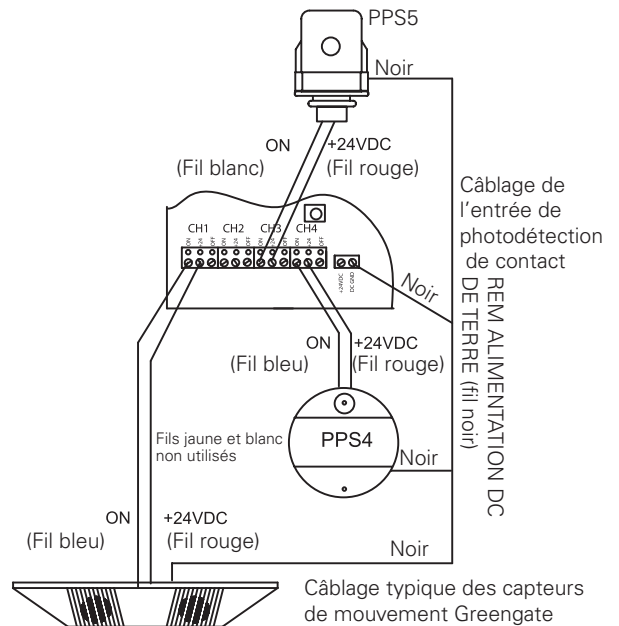


Remarques concernant les capteurs d'entrée photodétecteur et Greengate

Il est possible d'utiliser des capteurs d'entrée photodétecteur et Greengate conjointement avec le système de contrôle d'éclairage. Le LiteKeeper 4MD est capable d'alimenter plusieurs de ces dispositifs. Veuillez consulter le tableau ci-dessous pour les détails sur le nombre de dispositifs pouvant être supporté par le transformateur.

Greengate Capteur PIR	Greengate Technologie double Capteur	Greengate Ultrasonique Capteur	PPS-4 Intérieur Photodétecteur	PPS-5 Extérieur Photodétecteur
40	16	20	20	4

Veuillez communiquer avec le soutien technique si vous devez alimenter un plus grand nombre de capteurs qu'énuméré ci-dessus. Si vous utilisez plusieurs dispositifs, veuillez communiquer avec le soutien technique pour connaître les limites exactes sur le nombre de dispositifs pouvant être alimenté par la carte logique.



Câblage des capteurs de photodétection et de mouvement

Appliquer l'alimentation

1. Une fois le câblage terminé, assurez-vous que le boîtier est propre et exempt de tout débris de découpage de fils et qu'aucun fragment métallique n'est logé dans les cartes de dérivation des relais.
2. Assurez-vous qu'il n'y a pas de fils lâches ou exposés qui pourrait causer un court-circuit vers d'autres fils ou composants.
3. Alimentez l'unité depuis le disjoncteur.
4. Une fois l'alimentation appliquée à l'unité, les charges d'éclairage peuvent être contrôlées par le commutateur ALL ON/AUTO/ALL OFF, au besoin.

Relais de contrôle manuel

Les relais dans le boîtier peuvent être contrôlés avant de programmer la carte logique en utilisant le commutateur ALL OFF, AUTO, ALL ON intégré. Dans la position ALL ON les bobines du relais sont sous tension. Dans la position ALL OFF les bobines du relais sont hors tension. La position centrale, AUTO, permet de contrôler les relais par des commutateurs de relais individuels ou par le contrôleur logique.

Commandes de réinitialisation et de suppression du système

Sous certaines circonstances, vous devez réinitialiser le LiteKeeper 4MD. Le système LiteKeeper 4MD possède deux types de commandes de réinitialisation: une réinitialisation logicielle et une réinitialisation de suppression.

La commande de réinitialisation logicielle: La commande de réinitialisation logicielle redémarre le microprocesseur. Il ne produira aucune perte de programmation des cartes. Pour effectuer la commande de réinitialisation logicielle, appuyez sur le bouton situé au-dessus des canaux des commutateurs dans la section de basse tension et relâchez-le immédiatement. L'affichage sera en blanc et ensuite indiquera « en cours de réinitialisation »

La commande de suppression des paramètres: La commande de suppression des paramètres est utilisée pour effacer toute la programmation du dispositif LiteKeeper-4MD. Elle devrait être effectuée avant de programmer le dispositif pour la première fois ou lorsque demandé par un représentant du soutien technique. Soyez prudent quand vous utilisez cette commande! Lorsque vous utilisez cette commande, toutes les charges de relais seront hors tension. Utilisez le commutateur de surpassement ALL ON pour garder l'éclairage si nécessaire.

Pour effectuer la commande de suppression: Réinitialisez la carte, à l'aide du bouton Reset. Attendez la réinitialisation de l'écran. Appuyez sur les touches en séquence "A, B, C, D, *." L'affichage indiquera de nouveau « en cours de réinitialisation ». Le dispositif affiche maintenant la programmation de l'usine par défaut.

Programmer le LiteKeeper 4

Le LiteKeeper 4MD est programmé soit par l'interface clavier intégré ou par le logiciel de l'entreprise Keeper. Veuillez consulter le Guide de programmation compris avec le dispositif pour effectuer la programmation par le clavier ou le Manuel de l'entreprise Keeper pour les détails sur la programmation. Il est recommandé d'effectuer la commande de suppression de paramètres sur le contrôleur avant la première programmation pour effacer toutes les données provenant des essais en usine.

Informations concernant la réparation

Si vous avez besoin d'une réparation sur votre dispositif LiteKeeper 4, veuillez communiquer avec le soutien technique au 1-800-553-3879.

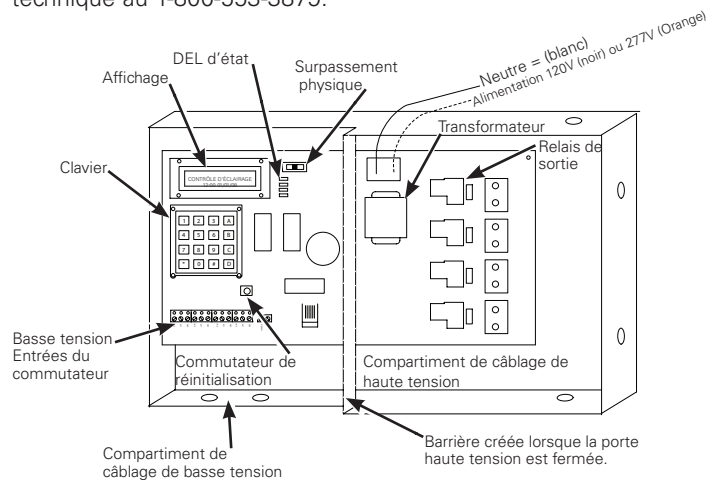


Schéma de référence

Información general

El panel de control LiteKeeper-4® viene en un solo embalaje y está configurado con un transformador de 120 V o 277 V. Los cuatro relés vienen montados en el compartimiento de alto voltaje. La placa lógica y los circuitos de entrada se encuentran ubicados en el compartimiento de bajo voltaje. Cuando las puertas se cierran, se forma una barrera entre los compartimientos de alto y bajo voltaje. La siguiente información describe la instalación del panel de control LiteKeeper-4®. Para obtener información sobre su programación, remítase al Manual de programación del teclado del Panel LiteKeeper.

Cómo comenzar

1. No deseche estas instrucciones de instalación. Consérvelas para tenerlas como referencia futura y para contar con información sobre el funcionamiento de este kit.
2. Siempre desconecte la alimentación antes de realizar el cableado.
3. Utilice este panel únicamente con el voltaje y fin indicados.
4. Todo el servicio de instalación debe realizarlo personal calificado o técnicos en mantenimiento.
5. Realice la instalación de conformidad con el Código Eléctrico Nacional y con todo otro código aplicable.
6. En el interior del recinto del sistema de iluminación hay alto voltaje. Tome todas las medidas de precaución posibles al realizar el servicio de mantenimiento en este equipo. De no seguirse esta advertencia y ante la inutilización de procedimientos de seguridad adecuados se podrían generar lesiones graves o la muerte, además de daños en el equipo.
7. Documente todo el cableado finalizado en los relés, con el fin de configurar correctamente el equipo de control de iluminación y poder programarlo para su funcionamiento.
8. Se recomienda que todo el cableado de bajo voltaje sea realizado sin la alimentación a la placa lógica para proteger los componentes contra posibles cortocircuitos durante el proceso de cableado.

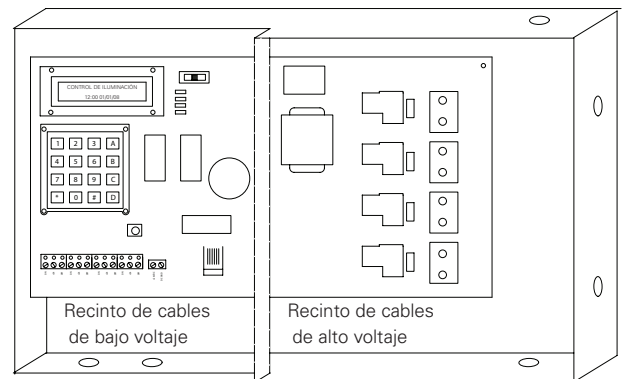
Montaje en el recinto

1. Elija una ubicación seca que sea conveniente para el panel del disyuntor.
2. Monte el panel sobre una superficie firme usando los orificios que ya vienen perforados.
3. Conecte el alojamiento al panel del disyuntor usando el conducto en los orificios perforados que ya vienen incluidos.

4. Extraiga todos los fragmentos y suciedad.

Note: Asegúrese de que los cables de alto y bajo voltaje ingresen al recinto por separado. Los cables de alto voltaje deben llegar a la sección derecha del recinto. Los cables de bajo voltaje deben ingresar en el compartimiento para cables de bajo voltaje en el lateral izquierdo del recinto.

De no separar los cables de alto y bajo voltaje se pueden generar interferencias en la función de la placa lógica.

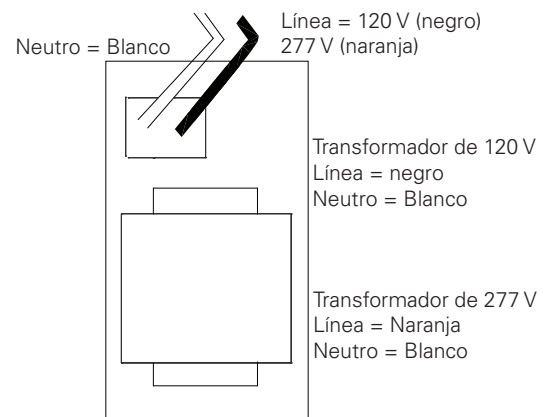


Voltaje alto bajo LK4

Cableado del transformador

El panel de control LiteKeeper-4® viene configurado de fábrica con un transformador de 120 V o 277 V. Los voltajes del transformador vienen con códigos por colores. El transformador de 120 V tiene la alimentación cableada al cable negro y el transformador de 277 V, al cable naranja. El cable neutro es el de color blanco.

Conecte los cables al transformador. Debe proveer un circuito dedicado, con protección para el transformador. Se debe realizar la conexión a tierra al tornillo con la leyenda "GND", que está ubicado en el compartimiento de alto voltaje.



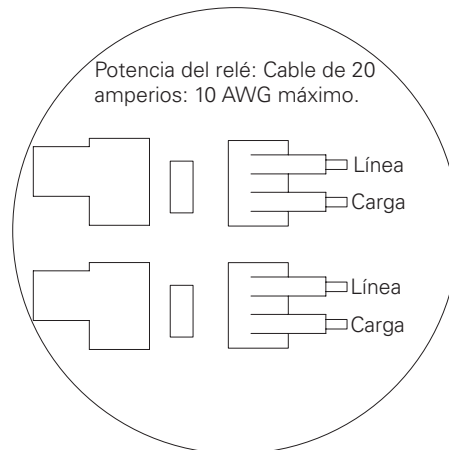
Información de cableado del transformador LK4

Conexión de las cargas del relé

Conexión de las cargas del relé

Notas sobre el relé:

1. El relé estándar es apto para su uso con una carga de un solo polo únicamente. La conexión de circuitos/ cargas de 2 polos al relé anulará la garantía del equipo y puede resultar en lesiones graves o la muerte, además de dañar el equipo.
2. Las características nominales del relé son de 120 o 277 voltios, y 20 amperios como máximo.
3. Los bloques de terminales del relé tienen un límite máximo de cable 10 AWG.



Cableado del relé del LiteKeeper 4

Cableado del relé

Note: Los neutros terminan dentro del panel de iluminación contiguo.

El relé estándar tiene un cierre de contacto simple, lo que cierra el contacto con los cables de carga y línea de un circuito normal. Para realizar el cableado del relé en el circuito de control:

1. Verifique que todos los fragmentos de cables hayan sido extraídos del recinto.
2. Quite la película protectora termorretráctil de las tarjetas del relé LUEGO de haber quitado los fragmentos de cables del recinto.
3. Pruebe los circuitos de rama para corroborar que no se produzcan cortocircuitos antes de conectar los cables en el relé.
4. Conecte un cable de 120 o 277 voltios y 20 amperios como máximo; desconecte el disyuntor en el bloque de terminales del relé.
5. Conecte los cables de carga en el bloque de terminales de salida.

Note: Los bloques de terminales no son sensibles a la polaridad, aunque por razones de consistencia se recomienda ingresar los cables de línea y carga en los bloques de terminales de la misma manera.

6. Ajuste los tornillos del terminal del relé. La tasa de torsión recomendada por el fabricante es de 7 lb/pulg. (0,59 lb/pie) (0,8 Nm).
7. Documente la información del relé al circuito para tenerla como referencia futura.

Conexión de las entradas de bajo voltaje

La placa lógica del LiteKeeper-4® puede soportar hasta 4 entradas para el interruptor de cierre de contacto seco. Indistintamente del tipo de entrada utilizado, se recomienda realizar todo el cableado de entrada con anterioridad al encendido del equipo. Se aplicarán las siguientes notas cualquiera sea el tipo de entrada utilizado.

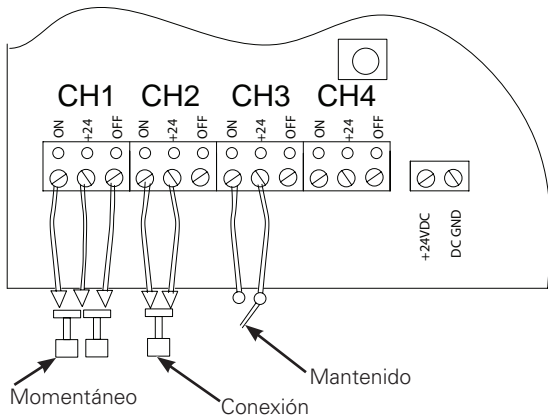
1. Todos los cables de bajo voltaje son cables de Clase 2.
2. Todos los cables de voltaje bajo deben ingresar en el recinto en la sección de voltaje bajo del recinto. Se pueden ingresar los cables de bajo voltaje en el recinto desde su lateral izquierdo. De no separar los cables de alto y bajo voltaje se pueden generar interferencias en la función de la placa lógica.
3. Todos los cables de bajo voltaje deben pasarse por el conducto separado de los cables de voltaje de línea.
4. Pruebe todos los cables de bajo voltaje para verificar que no se produzcan cortocircuitos en la conexión a tierra por CA antes de conectarlos al panel del relé.
5. Cuando conecte dispositivos periféricos, tales como sensores de movimiento y fotocélulas desde el panel LiteKeeper, puede existir un límite en la cantidad de sensores que soporta el equipo. Revise las siguientes recomendaciones o contacte al sector Cooper Lighting Solutions para obtener más información.
6. Se recomienda desconectar la alimentación de la placa lógica al realizar el cableado de entrada en el interruptor por primera vez.

Contacto de entrada Cableado del interruptor

En esta sección se describe el cableado de los dispositivos de cierre por contacto seco. Existen cuatro terminales de cables de entrada del interruptor en la parte inferior de la

sección de bajo voltaje del LiteKeeper 4® para permitir el cableado de los dispositivos de cierre por contacto seco.

1. Utilice cables trenzados 18 AWG, no apantallados, para realizar el cableado de todo dispositivo de cierre por contacto seco de bajo voltaje.
2. La longitud máxima del cableado del dispositivo de cierre por contacto seco es de 1000 pies.
3. Revise los detalles de cableado a continuación para obtener especificaciones sobre las conexiones de distintos dispositivos del sistema LiteKeeper 4®.



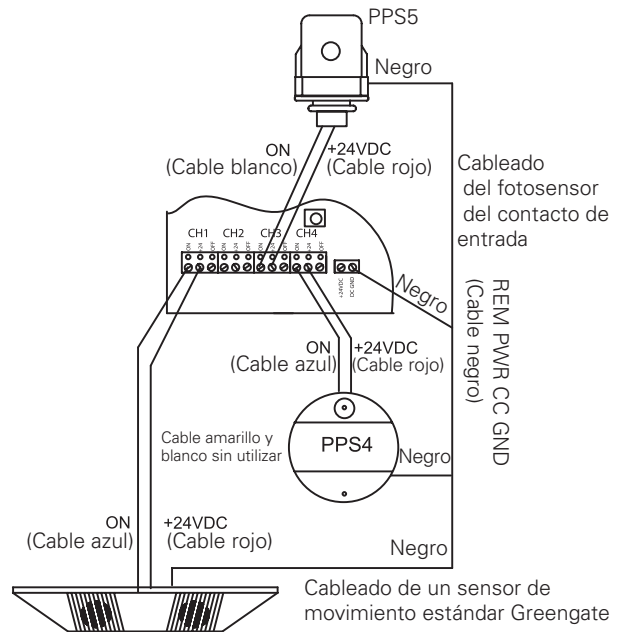
Cableado del interruptor de bajo voltaje del LiteKeeper 4®

Notas sobre el fotosensor del contacto de entrada y sobre el sensor Greengate

Es posible utilizar un fotosensor de contacto de entrada y sensores de movimiento Greengate junto con el sistema de control de iluminación. El LiteKeeper 4® tiene capacidad para activar varios de estos dispositivos. Remítase a la siguiente tabla para obtener detalles sobre la cantidad de dispositivos que puede soportar el transformador.

Sensor infrarrojo pasivo Greengate	Sensor de tecnología dual Greengate	Sensor Ultrasónico Greengate	PPS-4 Fotosensor para interiores	PPS-5 Fotosensor para exteriores
40	16	20	20	4

Contacte al soporte técnico en caso de ser necesario activar varios sensores, por encima de las cantidades enumeradas anteriormente. Si está utilizando un conjunto de dispositivos, contacte al soporte técnico para conocer los límites precisos sobre la cantidad de dispositivos que puede activar el panel lógico.



Cableado del sensor de movimiento y de la fotocélula

Aplicación de la alimentación

1. Una vez finalizado el cableado, asegúrese de que el recinto esté libre de recortes de cable y que no se hayan alojado fragmentos en las placas de circuito del relé.
2. Asegúrese de que no queden cables sueltos o expuestos que pudieran generar un cortocircuito en otros cables o componentes.
3. Encienda la unidad desde el disyuntor.
4. Una vez que se aplique la alimentación a la unidad, las cargas de iluminación podrán operarse por medio del interruptor ALL ON/AUTO/ALL OFF [ACTIVAR TODO/AUTOMÁTICO/DESACTIVAR TODO] según sea necesario.

Control manual de los relés

Se pueden controlar los relés en el recinto antes de programar la placa lógica, por medio del interruptor incorporado DESACTIVAR TODO, AUTOMÁTICO, ACTIVAR TODO. En la posición ACTIVAR TODO, se activarán las bobinas del relé. En la posición DESACTIVAR TODO, se desactivarán las bobinas del relé. La posición media, AUTOMÁTICO, permite controlar los relés por medio de los interruptores de relé individuales o desde el controlador lógico.

Reconfiguración del sistema y eliminación de comandos

En ciertas circunstancias, tal vez se desee reconfigurar el panel LiteKeeper 4®. Existen dos tipos diferentes de controles de reconfiguración disponibles en el sistema LiteKeeper 4®: un control de reconfiguración simple y uno de eliminación.

Control de reconfiguración simple: El control de reconfiguración simple reinicia el microprocesador. No generará la pérdida de la programación del panel. Para operar el control de reconfiguración simple, presione y suelte inmediatamente el botón de reconfiguración ubicado sobre los canales de cables del interruptor en la sección de bajo voltaje. La pantalla quedará en blanco y luego se leerá "Initializing..." [Iniciando...].

Control de configuración de eliminación: Este control se utiliza para eliminar toda la programación de una unidad LiteKeeper 4®. Debería llevarse a cabo antes de programar la unidad por primera vez o cuando así lo solicite un representante del área de Soporte Técnico. ¡Tenga mucho cuidado con este control! Al operar un control de eliminación, se desactivarán todas las cargas del relé. De ser necesario, utilice el interruptor de anulación ACTIVAR TODO para mantener activada la iluminación.

Para operar el control de eliminación: Reinicie el panel por medio del botón Reset [Reiniciar]. Espere a que se inicie la pantalla. Presione la secuencia de teclas A, B, C, D *. Nuevamente, se leerá "Initializing" [Iniciando] en la pantalla. Ahora la unidad ya no tiene la programación predeterminada en fábrica.

Programación del LiteKeeper 4

El panel de control LiteKeeper 4® viene programado ya sea por medio de la interfaz incorporada del teclado o a través del software Keeper Enterprise opcional. Remítase a la Guía de Programación incluida con la unidad para programarla por medio del teclado; o consulte el Manual del software Keeper Enterprise para ver más detalles de programación. Se recomienda operar el control de reconfiguración de eliminación en el controlador antes de realizar la primera programación, de modo que no quede ningún dato de prueba en el controlador procedente de la prueba en fábrica.

Información de reparación

En caso de requerirse una reparación de la unidad LiteKeeper 4, comuníquese con el área de Soporte Técnico de Greengate al 1-800-553-3879.

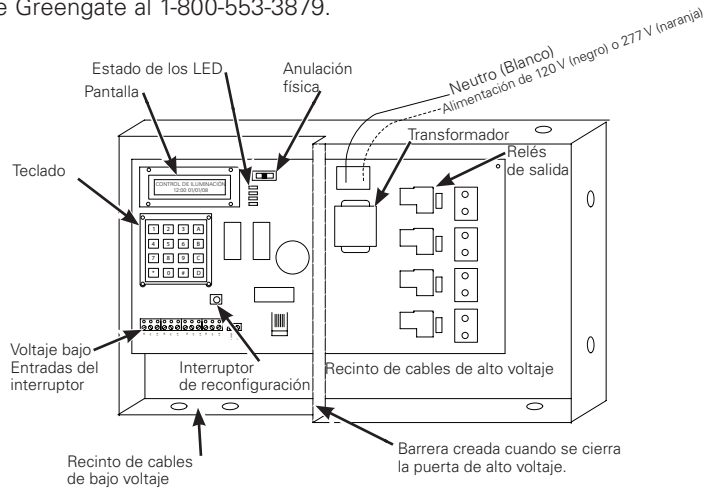


Diagrama de referencia del producto

WARRANTIES AND LIMITATION OF LIABILITY

Please refer to www.cooperlighting.com under the Legal section for our terms and conditions.

GARANTIES ET LIMITATION DE LA RESPONSABILITÉ

Veillez consulter la section juridique du www.cooperlighting.com pour connaître nos conditions générales.

GARANTÍAS Y LIMITACIÓN DE RESPONSABILIDAD

Remítase a la sección Legal del sitio web www.cooperlighting.com para conocer nuestros términos y condiciones.

Cooper Lighting Solutions is a registered trademark. All trademarks are property of their respective owners.

Cooper Lighting Solutions est une marque de commerce déposée. Toutes les autres marques de commerce sont la propriété de leur propriétaire respectif.

Cooper Lighting Solutions es una marca comercial registrada. Todas las marcas comerciales son propiedad de sus respectivos propietarios.

Cooper Lighting Solutions
1121 Highway 74 South
Peachtree City, GA 30269
P: 770-486-4800
www.cooperlighting.com

© 2020 Cooper Lighting Solutions
All Rights Reserved
Printed in USA
P/N: 9850-000222-01