

External Power Supply (24V)

Bloc d'alimentation externe - 24V

Fuente de alimentación externa - 24V

General Information

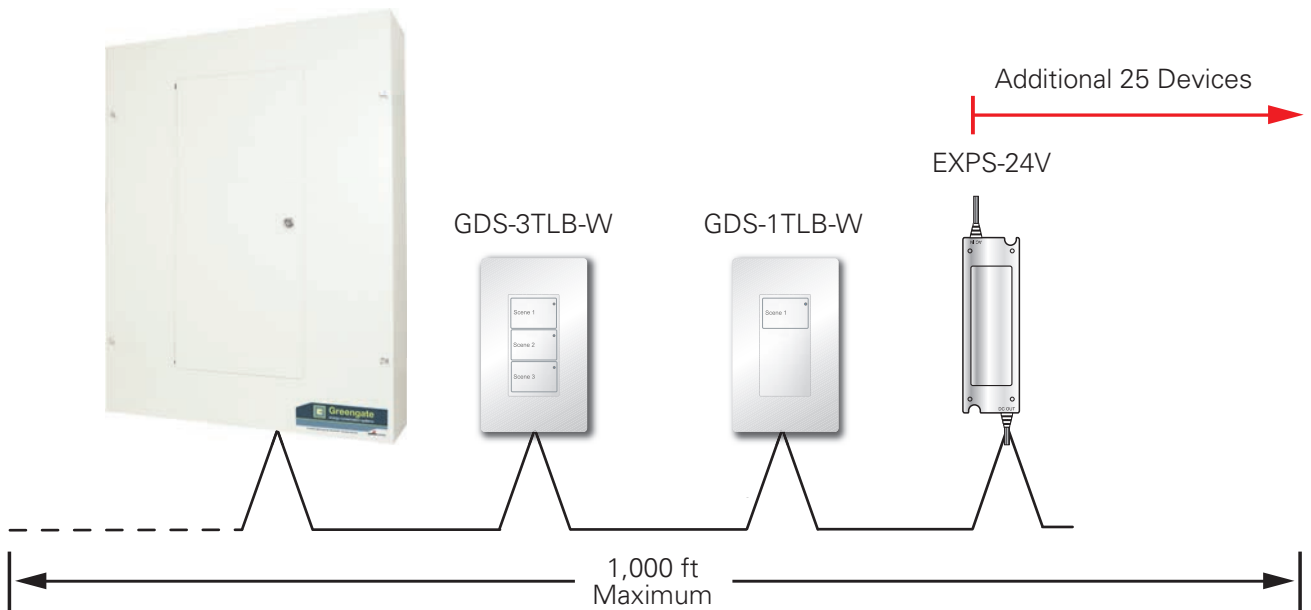
The External Power Supply is a system accessory for the Greengate Lighting Control System. It is used to power user interfaces and other accessories when additional power is needed.

The EXPS-24V will provide an isolated 24 VDC to power an additional 24 Greengate Digital Switch station beyond what the panel can power on its own (see panel installation instructions). The EXPS-24V requires a constant 120 VAC power connection.

The following instructions should be followed.

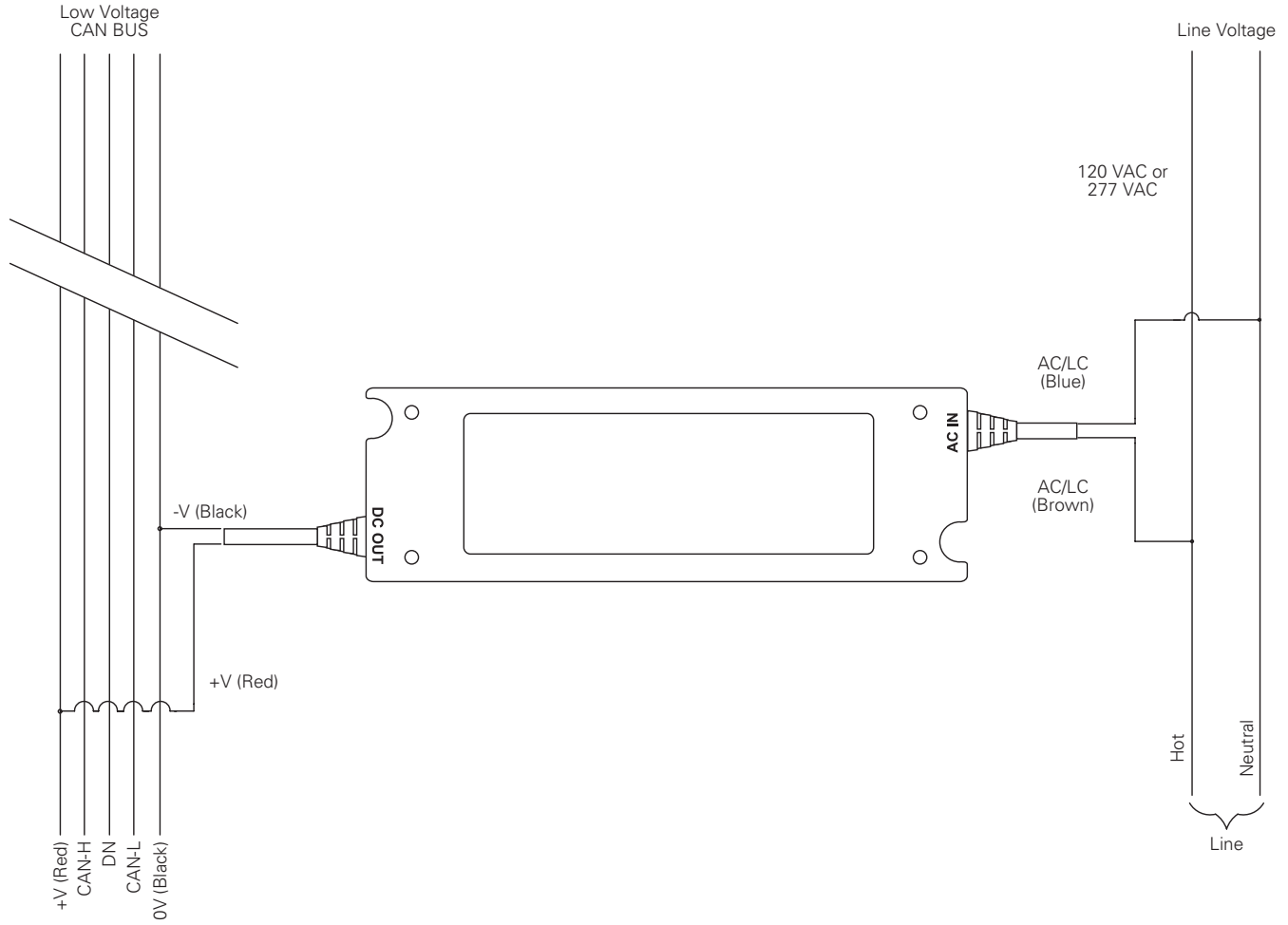
1. Mount the EXPS-24V in a convenient location to access the digital switch network wire (LCCP or LCCNP) as well as 120 VAC constant power.
2. Connect the EXPS-24V DC OUT Black wire to the LCCP or LCCNP Black (0V) wire.
3. Connect the EXPS-24V DC OUT Red wire to the LCCP or LCCNP Red (+24V) wire.
4. Connect the EXPS-24V AC In Blue wire to Neutral.
5. Connect the EXPS-24V AC In Brown wire to 120 VAC constant Hot.

Greengate Lighting Control Panels



General Information

Wiring Diagram



Renseignements généraux

Le bloc d'alimentation externe est un accessoire pour le système de contrôle lumineux Greengate. Il est utilisé pour approvisionner les interfaces utilisateurs et d'autres accessoires lorsqu'une alimentation supplémentaire est nécessaire.

L'unité EXPS-24V fournira une alimentation 24 V c.c. isolée pour alimenter une station numérique Greengate à 24 supplémentaire au-delà de ce que le panneau peut alimenter lui-même (consultez les instructions pour l'installation du panneau). L'unité EXPS-24V exige une alimentation de 120 V c.a. continue.

Vous devez suivre les instructions suivantes.

1. Installez l'unité EXPS-24V dans un endroit pratique pour pouvoir accéder au câble réseau du commutateur numérique (LCCP ou LCCNP) ainsi qu'une alimentation 120 V c.a. en continue.
2. Connectez le fil noir EXPS-24V DC OUT au fil noir (0V) LCCP ou LCCNP.
3. Connectez le fil rouge EXPS-24V DC OUT au fil rouge (+24V) LCCP ou LCCNP.
4. Connectez le fil bleu EXPS-24V AC In à Neutre
5. Connectez le fil brun EXPS-24V AC In au 120 V c.a. sous tension continue.

Panneaux de contrôle lumineux Greengate

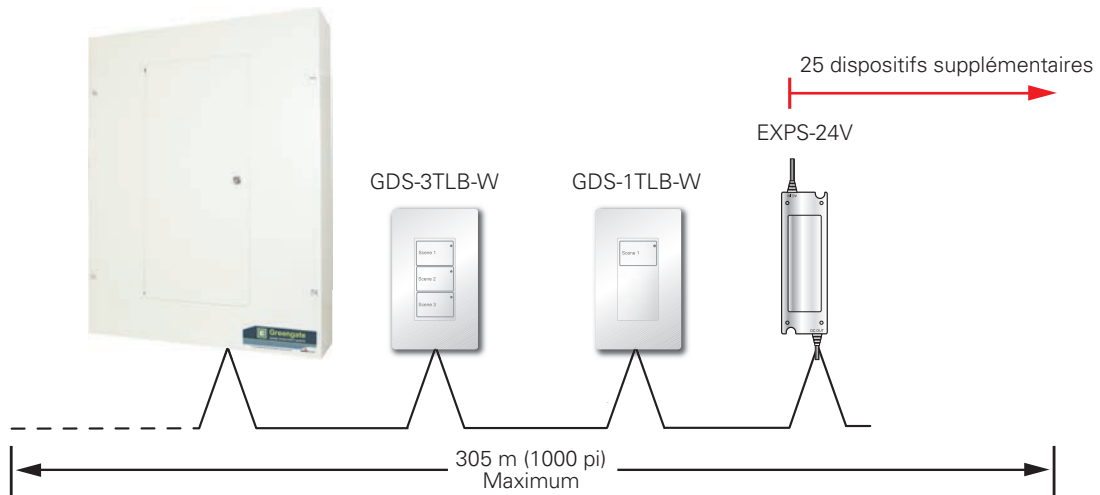
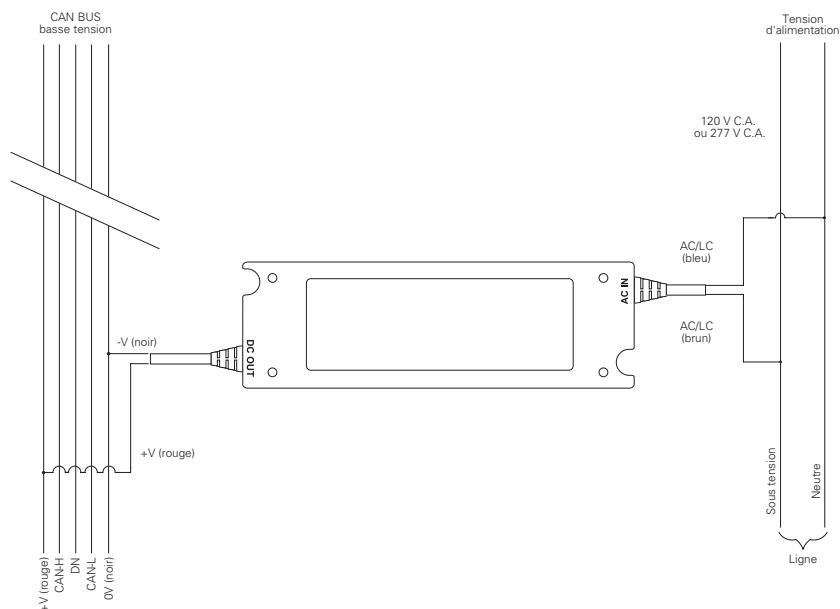


Schéma de câblage



Información general

Información general

La fuente de alimentación externa es un accesorio del sistema para el Sistema de Control de Iluminación Greengate. Se utiliza para brindar alimentación a las interfaces de usuario y a otros accesorios, cuando se requiere energía adicional.

La EXPS-24 V brindará 24 VCC aislados para alimentar a una estación de interruptor digital Greengate 24 por encima de lo que el panel podría alimentar por sí mismo (consulte las instrucciones de instalación del panel). La EXPS-24 V requiere una conexión de alimentación constante de 120 VCA.

Siga las siguientes instrucciones.

1. Monte el EXPS-24 V en una ubicación adecuada que le permita acceder al cable de red del interruptor digital (LCCP o LCCNP), como así también a una fuente de alimentación constante de 120 VCA.
2. Conecte el cable negro de SALIDA del EXPS-24 VCC al LCCP o al cable negro del LCCNP (OV).
3. Conecte el cable rojo de salida de EXPS-24 V CC al LCCP o al cable rojo de la LCCNP Black (+24 V).
4. Conecte el EXPS-24 VCA en el cable azul al neutro.
5. Conecte el EXPS-24 VCA en el cable marrón al vivo constante de 120 VCA.

Paneles de control de iluminación Greengate

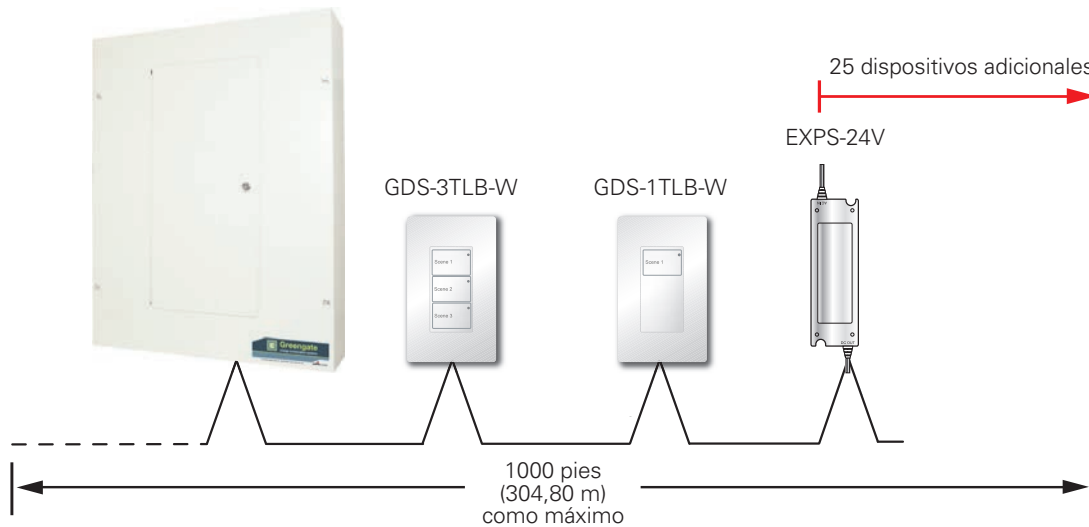
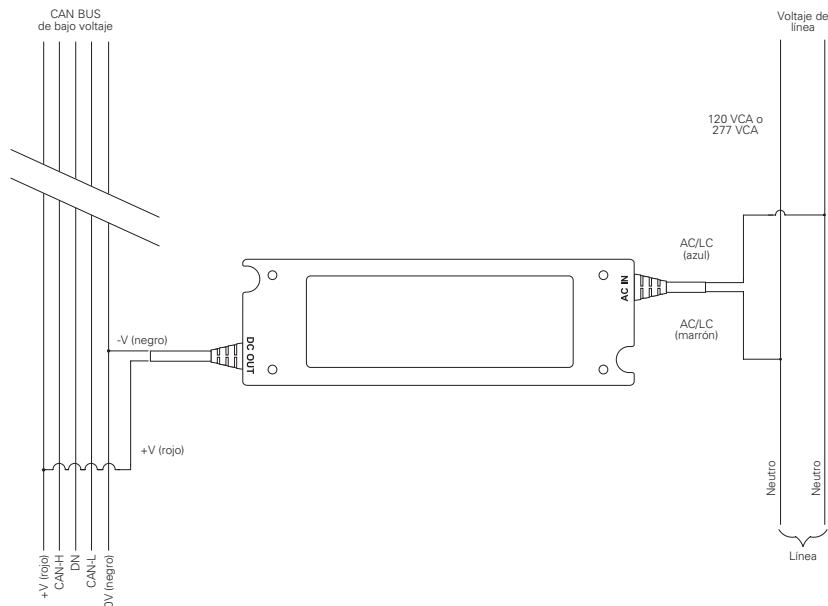


Diagrama de cableado



WARRANTIES AND LIMITATION OF LIABILITY

Please refer to www.cooperlighting.com under the Legal section for our terms and conditions.

GARANTIES ET LIMITATION DE LA RESPONSABILITÉ LÉGALE

Veuillez consulter la section juridique de www.cooperlighting.com pour connaître nos conditions générales

GARANTÍAS Y LIMITACIONES DE RESPONSABILIDAD CIVIL

Remítase a la sección Legal del sitio web www.cooperlighting.com para conocer nuestros términos y condiciones.



Cooper Lighting Solutions
1121 Highway 74 South
Peachtree City, GA 30269
P:770-486-4800
www.cooperlighting.com

© 2020 Cooper Lighting Solutions
All Rights Reserved
Printed in USA
P/N: 9850-000239-01

Cooper Lighting Solutions is a registered trademark. All trademarks are property of their respective owners.

Cooper Lighting Solutions est une marque de commerce déposée. Toutes les autres marques de commerce sont la propriété de leur propriétaire respectif.

Cooper Lighting Solutions es una marca comercial registrada. Todas las marcas comerciales son propiedad de sus respectivos propietarios.