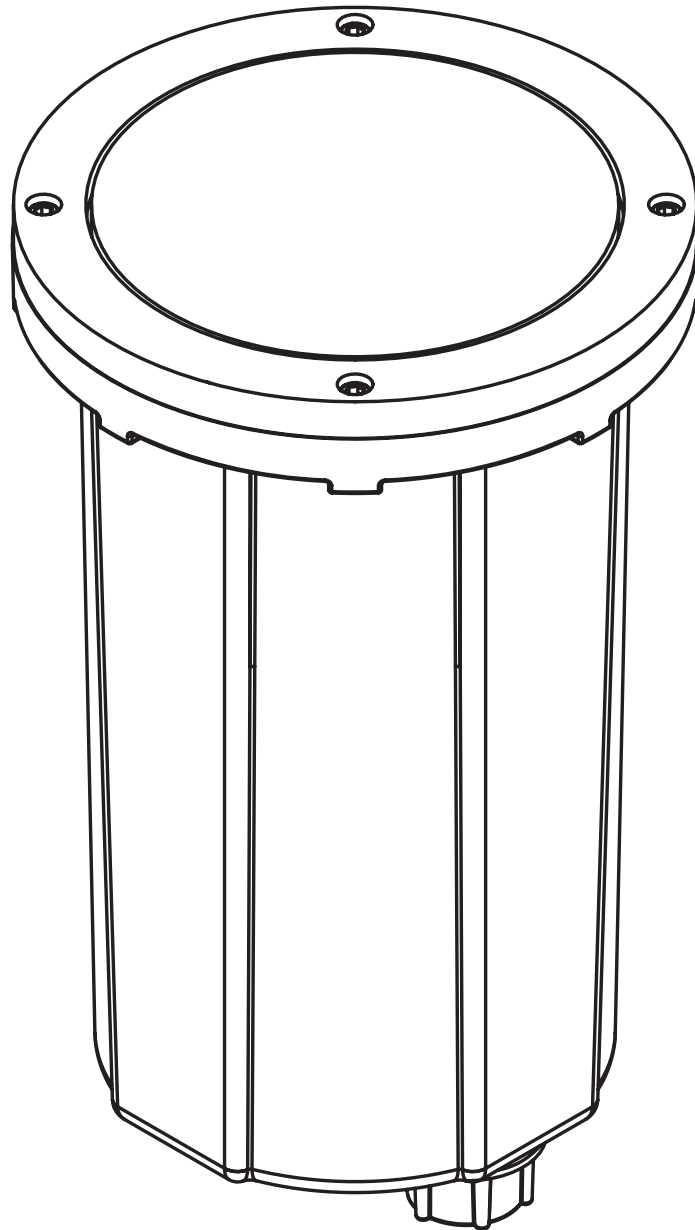


Installation Instructions – Boca 696
Instructions d'installation – Boca 696
Instrucciones de instalación de la luminaria Boca 696



⚠ WARNING

IMPORTANT SAFETY INFORMATION - READ, FOLLOW, AND SAVE ALL SAFETY AND INSTALLATION INSTRUCTIONS.

- Product must be installed in accordance with all National Electrical Code, Canadian Electrical Code, and all Local and Provincial Codes.
- Follow product label information and instructions before installing fixture. Retain installation instructions for future reference.
- Wiring and installation to be performed by a qualified electrician only. Turn OFF power before initial installation, servicing and maintenance.
- To reduce the risk of FIRE OR INJURY TO PERSONS: Lighted lamp is HOT. Turn OFF fixture and allow to cool before replacing lamp. Do not touch hot lens, guard, or enclosure. Keep away from combustible materials. Do not touch the lamp at any time. Use a clean, dry, soft cloth to handle the lamp. Oil from skin may damage the lamp.
- Replace lamp only with correct wattage and type of lamp marked on label. DO NOT exceed the maximum wattage listed on the fixture label.
- Keep fixture lens area clear and free from debris as this may cause an unsafe condition.
- The use of accessory equipment not recommended by the manufacturer may cause an unsafe condition and void product warranty.
- All gaskets, O-rings and sealing surfaces must be kept clean during installation and service; failure to do this may cause an unsafe condition and void product warranty.
- Use UL listed waterproof wire connectors when making electrical connections (recommended).
- Replace removable parts after servicing.

IMPORTANT LISTINGS, CERTIFICATIONS AND NOTES SPECIFIC TO FIXTURE

- SUITABLE FOR WET LOCATIONS.
- SUITABLE FOR GROUND-MOUNTED RECESSED ONLY.
- SUITABLE FOR INSTALLATION IN POURDED CONCRETE.
- ATTENTION: Ground the conduit system in accordance with local and national codes.
- ATTENTION: Low voltage option requires remote step down transformer (provided by others).
- ATTENTION: Line voltage option includes an integral 120, 208, 230, 240 or 277 Volt to 12 Volt magnetic transformer.
- ATTENTION: Fixture can be installed in combustible materials. Lamp not to exceed 13 Watts.
- IMPORTANT: To prevent water, dirt and debris from collecting, install fixture to allow run off. Do not install fixture in areas where water can collect for long periods of time. Appropriate drainage must be provided.
- IMPORTANT: Seal all conduit entries. Use teflon tape or silicone on conduit threads.
- IMPORTANT: Apply gray duct sealing compound (not included) to completely seal the wires inside the bottom male conduit nipple.
- IMPORTANT: Completely seal the bottom of the fixture. The gray duct sealing compound by itself cannot seal the hubs. We recommend using re-enterable potting seal material such as 3M High Gel 4442 re-enterable encapsulant (not Included) to completely seal the bottom of the fixture and the conduit lines.

HARDWARE REQUIRED FOR INSTALLATION (PROVIDED BY OTHERS)

- 9/64" Allen Wrench
- 3/16" Allen Wrench
- Philips Screw Driver
- Wire connectors (recommend silicone filled outdoor rated wire connectors)
- Gray duct sealing compound (recommended)
- Re-enterable potting seal material (3M High Gel 4442 re-enterable encapsulant)

INSTALLATION

Back Box (Bucket) Components

1. Bucket (housing) with two 1/2" NPS conduit entries and gasket.
2. Debris/concrete pour cover with four screws (4). (Figure 1)

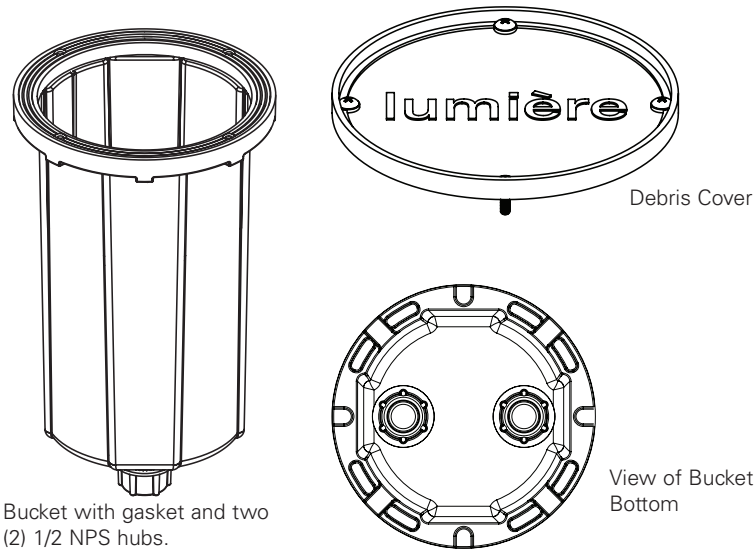


Figure 1.

Internal Components & Trim Ring Options

1. Low Voltage and Line Voltage Lamp housing assembly.
2. Round trim ring.

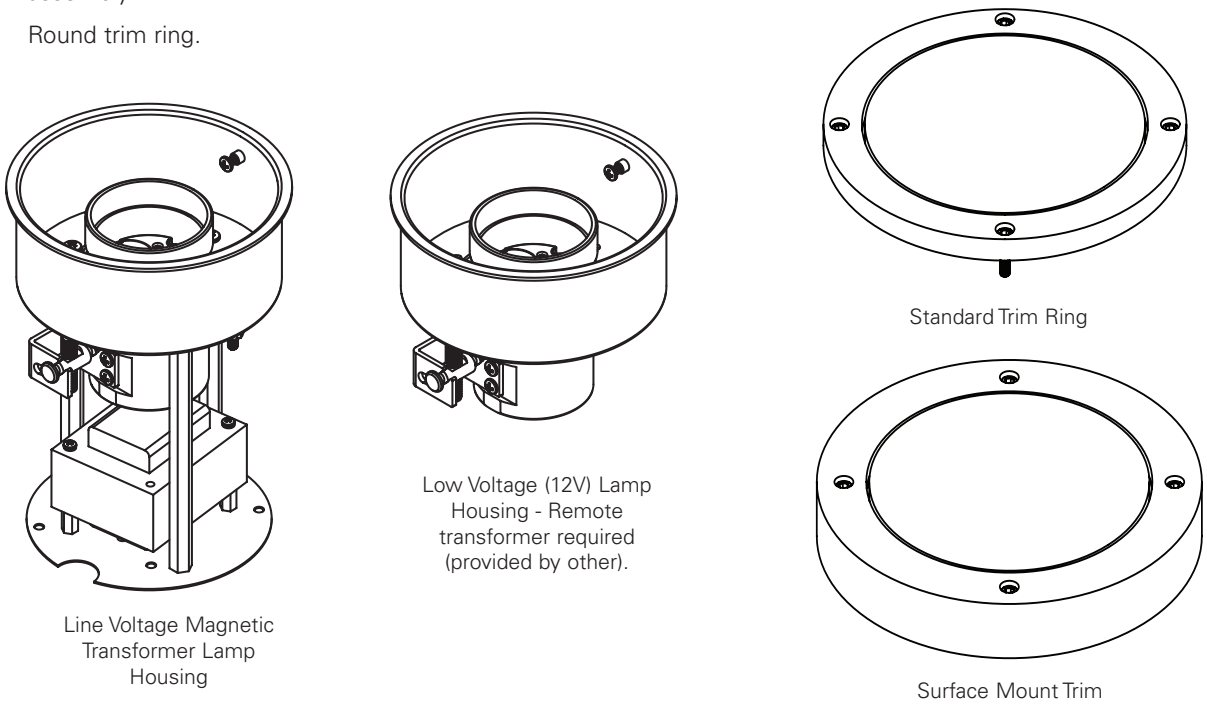


Figure 2.

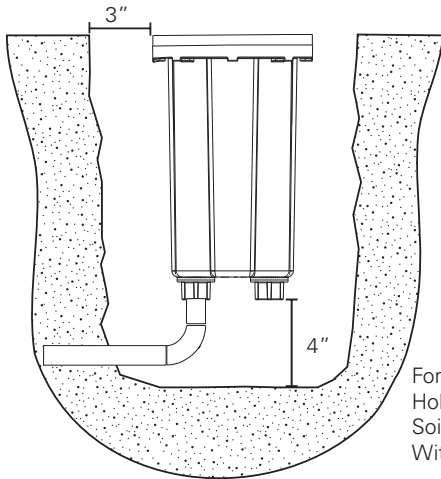
BUCKET INSTALLATION

⚠ CAUTION

To prevent water, dirt and debris from collecting, install fixture to allow run off. Do not install fixture in areas where water can collect for long periods of time. Appropriate drainage must be provided.

Excavated hole must be approximately 12" in diameter by 15" in depth. Fixture must be installed with a minimum 4" depth of pea gravel or equivalent drainage base. Backfill an additional 5" depth of pea gravel on lower portion of fixture for soil stability.

1. Dig Hole



For Stability Backfill Hole With Gravel or Soil. Do Not Backfill With Sand or Bark.

For Reference See "Installation Application."

Keep recessed screw locations clear of debris. This will help to ensure complete seal.

Figure 3.

2. Sealing Bucket

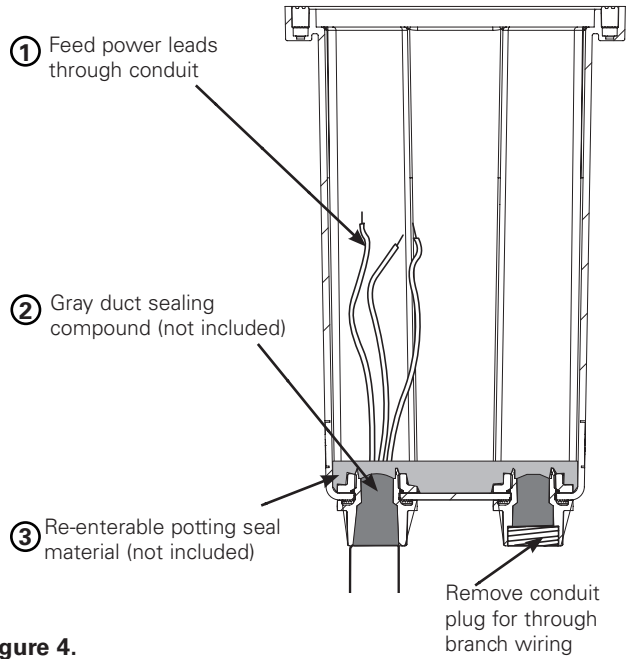


Figure 4.

3. Install Debris or Concrete Pour Cover

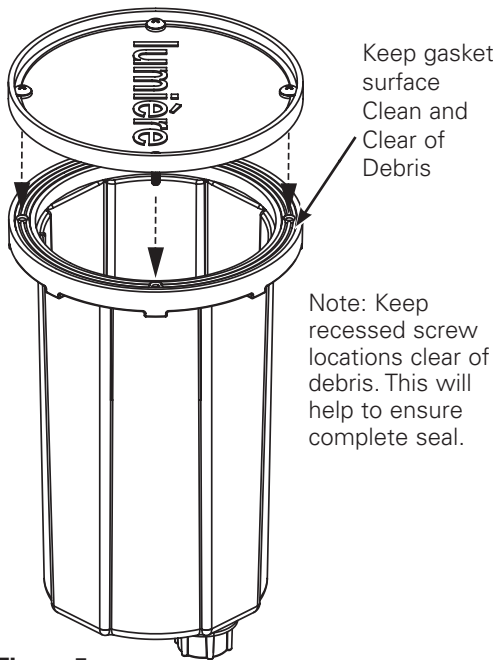


Figure 5.

4. Debris Cover Concrete Installation

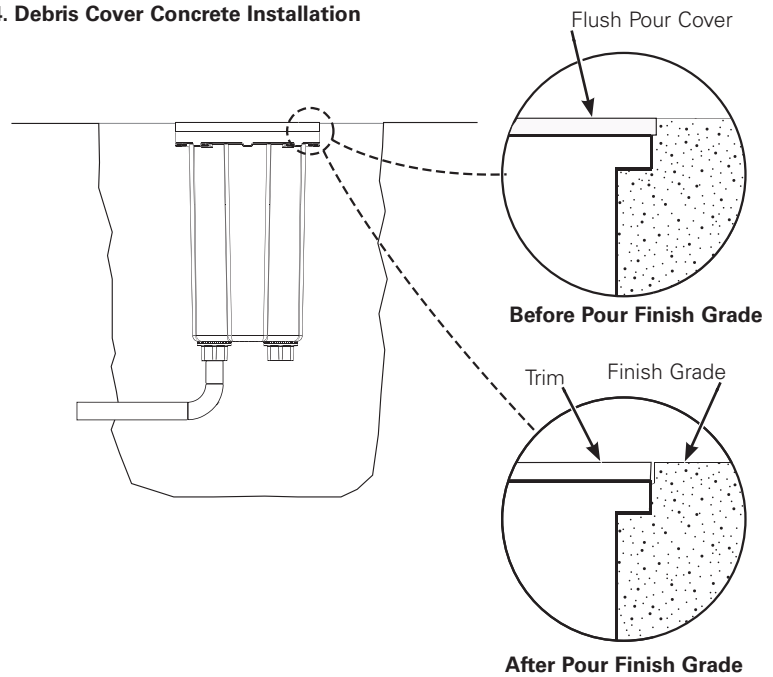


Figure 6.

Drive-Over Application

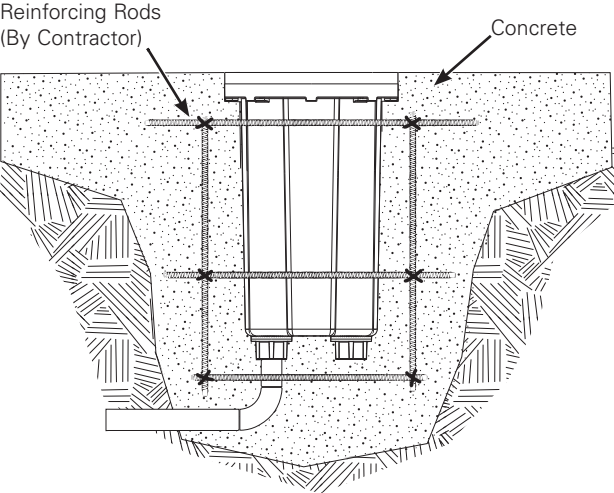


Figure 7.

Concrete Installation

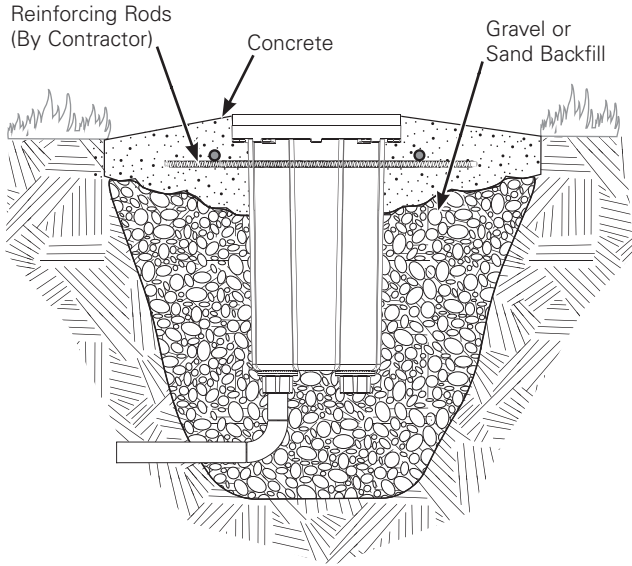


Figure 8.

Note: Create an area around fixture to prevent foliage or debris from interfering with light output.

Soil Installation

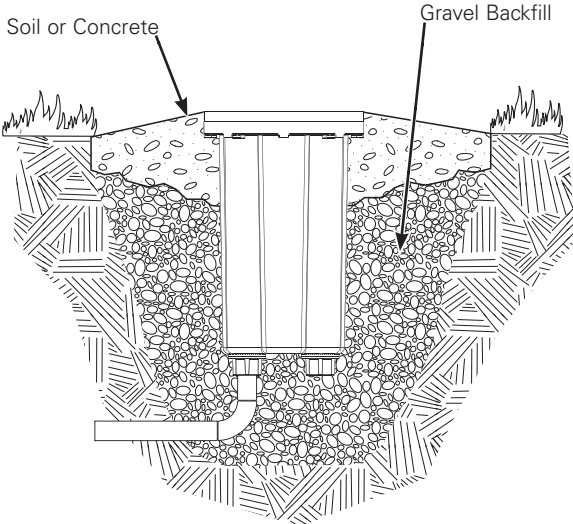
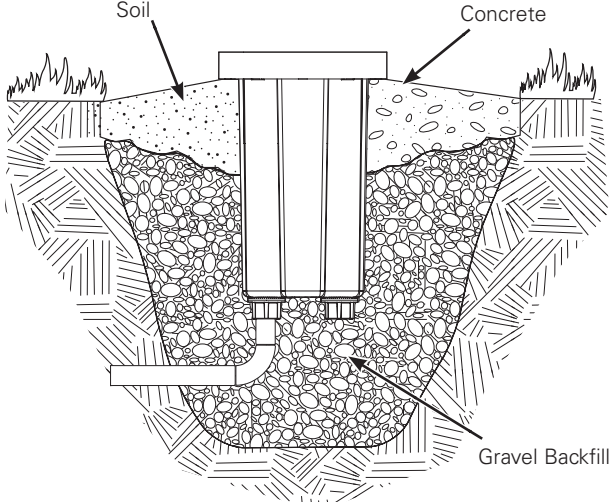


Figure 9.

Surface Mount Installation with Surface Mount Trim

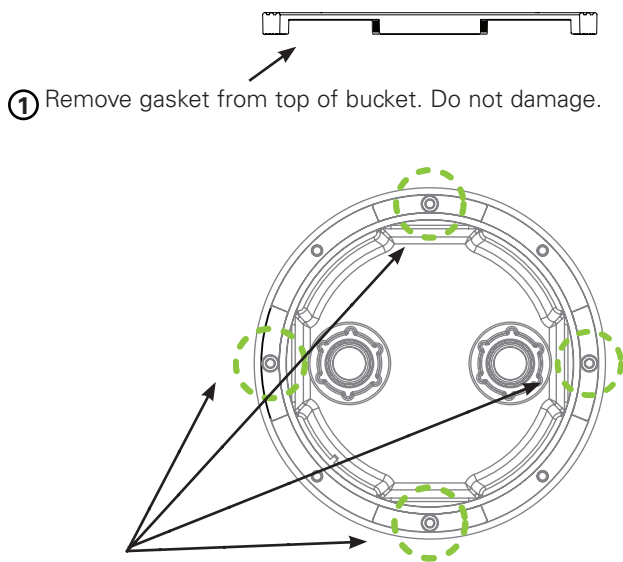


Surface Mount trim covers exposed edge of plastic back box (bucket). For installation into wood subfloor see Figures 11 and 12.

Figure 10.

Surface Mount Installation

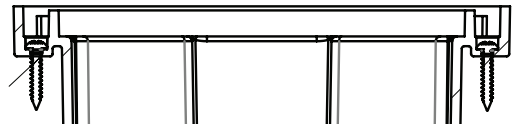
5. Locate recessed holes to #6-32 screw through holes.



NOTE: Glasses, gloves, and mask are recommended when drilling since the bucket is a glass-filled material.

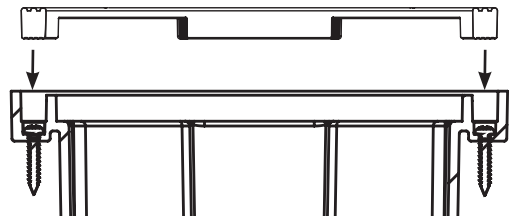
Figure 11.

6. Screw Insert and Replace Gasket



③ Attach bucket to surface with four (4) #6-32 screws (Provided by Others).

IMPORTANT: DO NOT OVER TIGHTEN SCREWS. Tighten screws by hand as to not damage bucket.



④ IMPORTANT: Replace gasket.

⑤ IMPORTANT: Install trim: Standard Trim for recessed flooring application and Surface Mount trim for surface mount applications.

Figure 12.

Internal Components and Wiring

7. Wiring Diagram

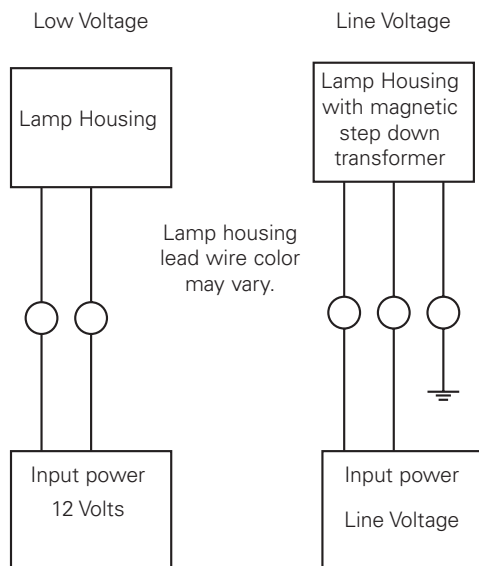


Figure 13.

8. Install Lamp Housing

insert lamp housing into bucket after making electrical connections.

⚠ WARNING
RISK OF ELECTRIC SHOCK—
Disconnect power at fuse or circuit breaker before installing or servicing.

Heat Shield Plate

All wiring connections must be made below heat plate with waterproof wirenuts (not included)

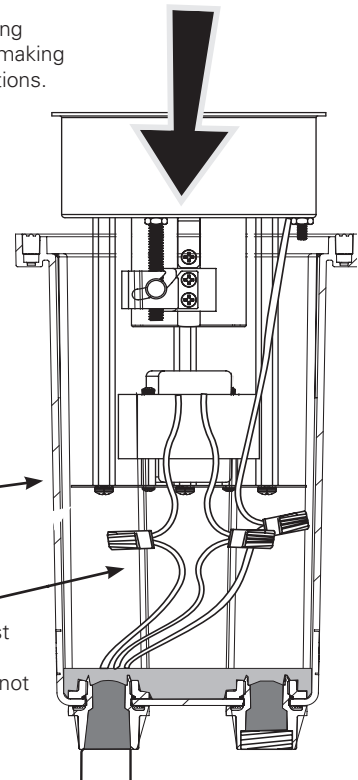


Figure 14.

Aiming and Accessories

9. Aim LED Module

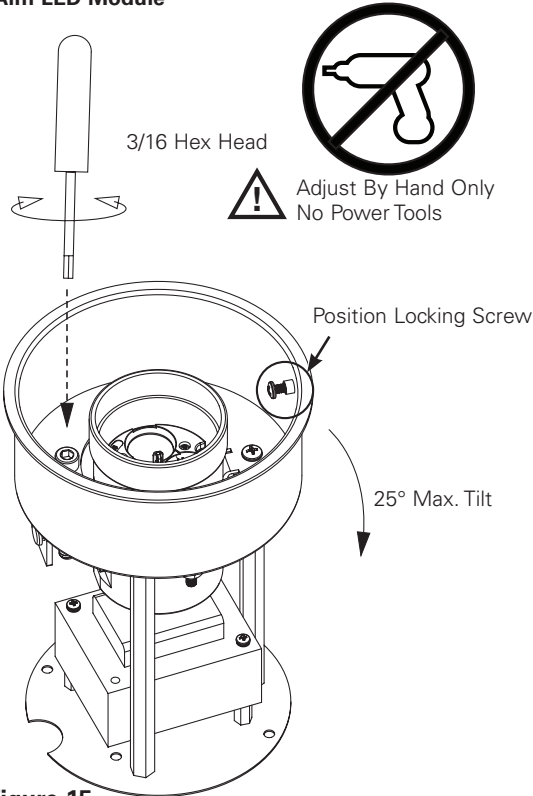


Figure 15.

10. Accessory Lens Location

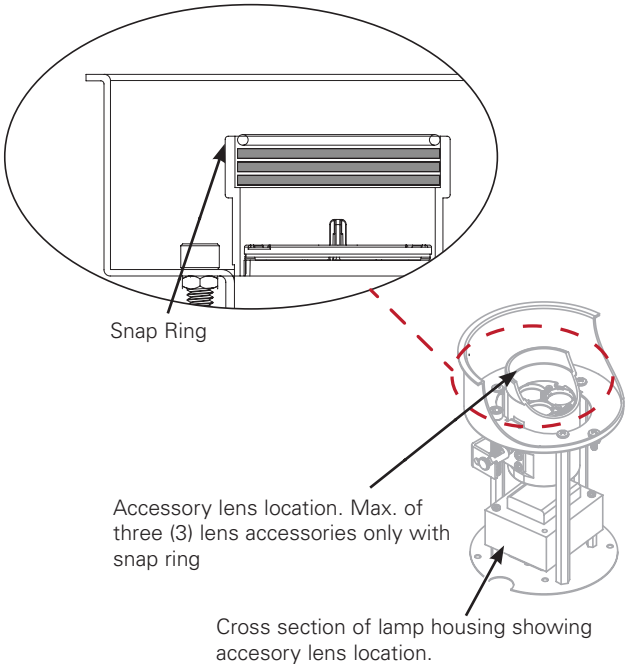
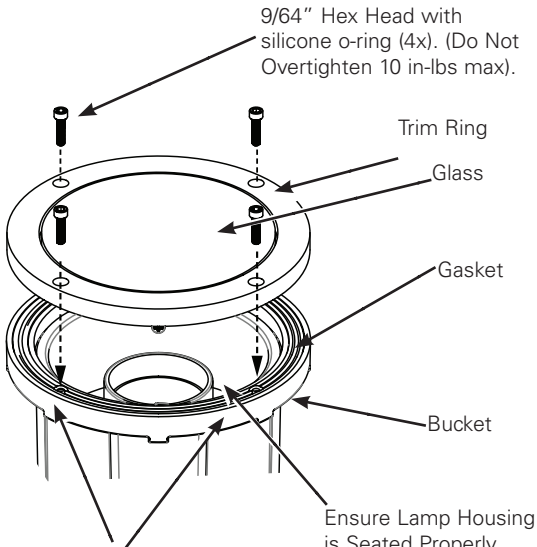


Figure 16.

Trim Ring Installation

11. Install Glass/Trim Ring

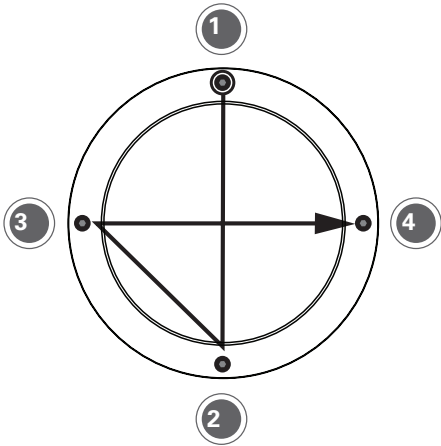


Note: Ensure All Mounting Holes and Sealing Surfaces are Clear of Debris Before Installing Gasket/Glass

Figure 17.

12. Screw Install Sequence

Tighten Trim Ring by Following Numbered Sequence in Two Passes. **Tighten Screws to 10 In-Lbs.**



Note: To Remove Condensation From Fixture, Turn ON For 10-15 Minutes Before Securing Lens and Trim Ring.

Figure 18.

Installation Instructions – Boca 696

Lamp Information

Note: Make sure fixture is cool to touch prior to servicing.

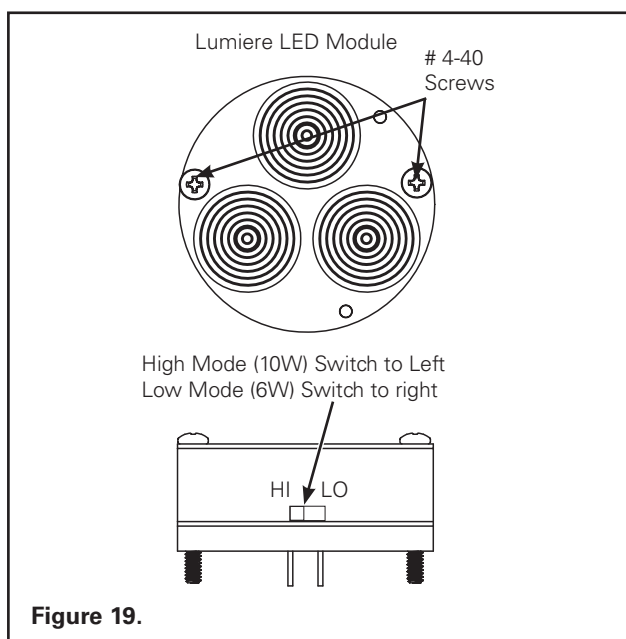
Note: Use only lumiere supplied 12V, MR16 Bi-pin style LED module or approved lamp by factory, 13 watts maximum. Check package carefully for proper lamp type and wattage.

To Lamp Fixture:

1. Remove lens bezel by loosening the four screws and lifting out lens bezel. (Figure 19.)
2. If already lamped, remove the two 4-40 screws and pull out module. Do not twist. Remove LED module from box and remove the nuts from the 4-40 screws. The nuts are only used for shipping purposes. Install new LED module making sure the LED Bi-pins are aligned with socket. Do not turn. Install two 4-40 screws making sure heat sink on the LED module makes full contact onto fixture base.
3. Replace lens bezel and tighten screws.

To Aim Lamp:

1. Remove lens bezel by loosening the four screws and lifting out lens bezel.
2. To Adjust Vertical Tilt Aim: Use Phillips head screwdriver to turn adjustment mechanism at base of socket assembly. Rotating screwdriver will raise or lower the aim until lamp is in the desired tilt position.
3. To Adjust Horizontal Aim: Loosen inner housing locking screw. Rotate inner housing until lamp is pointed in the desired direction, then tighten locking screw.
4. Replace lens bezel and tighten screws



AVERTISSEMENT

INFORMATIONS IMPORTANTES SUR LA SÉCURITÉ - LISEZ, SUIVEZ ET CONSERVEZ TOUTES LES CONSIGNES DE SÉCURITÉ ET LES INSTRUCTIONS D'INSTALLATION.

- Le produit doit être installé conformément au Code national de l'électricité, au Code canadien de l'électricité et à tous les codes régionaux et provinciaux.
- Suivez les informations qui se trouvent sur l'étiquette du produit ainsi que les instructions avant d'installer le luminaire. Conservez les instructions d'installation pour consultation.
- Le câblage et l'installation doivent être effectués par un électricien qualifié uniquement. Coupez l'alimentation avant de procéder à l'installation initiale, à la maintenance et à l'entretien.
- Afin de réduire les risques D'INCENDIE OU DE BLESSURE : Une ampoule allumée est CHAUDE. Éteignez le luminaire et laissez refroidir avant de remplacer la lampe. Ne touchez pas la lentille, la grille ou le boîtier lorsqu'ils sont chauds. Gardez éloigné des matériaux combustibles. Ne touchez jamais l'ampoule. Utilisez un chiffon propre, sec et doux pour manipuler l'ampoule. L'huile de la peau peut endommager la lampe.
- Remplacez l'ampoule seulement avec le bon type et la bonne puissance d'ampoule, tel qu'indiqué sur l'étiquette. NE dépassez PAS la puissance maximale indiquée sur l'étiquette du luminaire.
- Gardez la lentille du luminaire dans un endroit exempt de débris puisque cela pourrait causer une condition non sécuritaire.
- L'utilisation d'accessoires non recommandés par le fabricant peut causer des conditions non sécuritaires et annuler la garantie du produit.
- Tous les joints d'étanchéité, les joints toriques et les surfaces d'étanchéité doivent rester propres durant l'installation et l'entretien. Le non-respect de cette consigne peut causer une condition non sécuritaire et annuler la garantie du produit.
- Utilisez des connecteurs de fils homologués UL résistants à l'eau pour effectuer les branchements électriques (recommandé).
- Remplacez les pièces détachables après l'entretien.

RÉFÉRENCEMENTS IMPORTANTS, CERTIFICATIONS ET REMARQUES SPÉCIFIQUES AU LUMINAIRE

- CONVIENT AUX ENDROITS HUMIDES.
- CONÇU POUR ÊTRE INSTALLÉ ENCASTRÉ DANS LE SOL UNIQUEMENT.
- CONÇU POUR UNE INSTALLATION DANS LE BÉTON BANCHÉ.
- ATTENTION : Reliez le conduit à la terre selon les réglementations locales et nationales.
- ATTENTION : L'option basse tension exige un transformateur abaisseur de tension (fourni par des tiers).
- ATTENTION : L'option tension composée comprend un transformateur magnétique intégré de 120, 208, 230, 240 ou 277 volts à 12 volts.
- ATTENTION : Le luminaire peut être installé dans des matériaux combustibles. La lampe ne doit pas dépasser 13 W.
- IMPORTANT : Pour empêcher l'accumulation d'eau, de saleté et de débris, installez le luminaire de manière à permettre l'évacuation des derniers. N'installez pas le luminaire dans un endroit où l'eau peut s'accumuler pour de longues périodes. Une évacuation appropriée doit être prévue.
- IMPORTANT : Scellez toutes les entrées du conduit. Utilisez un ruban en téflon ou en silicone sur les filetages du conduit.
- IMPORTANT : Utilisez un adhésif composite d'étanchéité gris (non compris) pour sceller entièrement les câbles à l'intérieur de la tige filetée du conduit mâle inférieur.
- IMPORTANT : Scellez complètement le bas du luminaire. Le composé gris d'étanchéité pour conduit ne peut, à lui seul, sceller les entrées. Nous recommandons l'utilisation d'un matériau d'étanchéité repénétrable tel que l'encapsulant repénétrable High Gel 4442 de 3M (non comprise) pour sceller complètement le bas du luminaire et les lignes de conduits.

MATÉRIEL REQUIS POUR L'INSTALLATION (FOURNI PAR DES TIERS)

- Clé hexagonale 0,36 cm (9/64 po)
- Clé hexagonale 0,48 cm (3/16 po)
- Tournevis cruciforme
- Connecteurs de fils (connecteurs de fils remplis de silicone et conçus pour l'extérieur recommandés)
- Adhésif composite d'étanchéité gris (recommandé)
- Joint d'enrobage repénétrable (encapsulant repénétrable 3M High Gel 4442)

INSTALLATION

Composants de la boîte (godet)

1. Godet (boîtier) avec deux entrées de conduit NPS 1,27 cm (1/2 po) et un joint.
2. Lentille de protection contre les débris et le béton avec quatre (4) vis (Figure 1.)

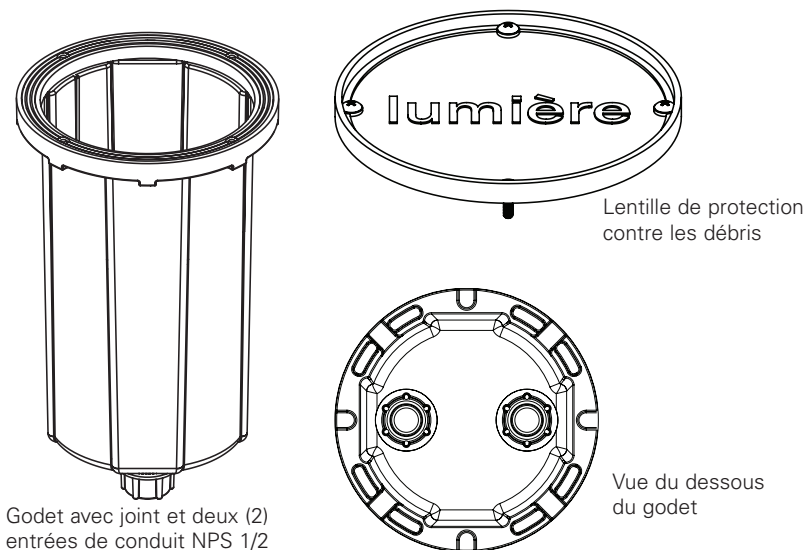


Figure 1.

Composants internes et choix d'anneau de garniture

1. Assemblage du boîtier de lampe à basse tension et à tension composée and Line Voltage Lamp housing assembly.
2. Anneau de garniture rond.

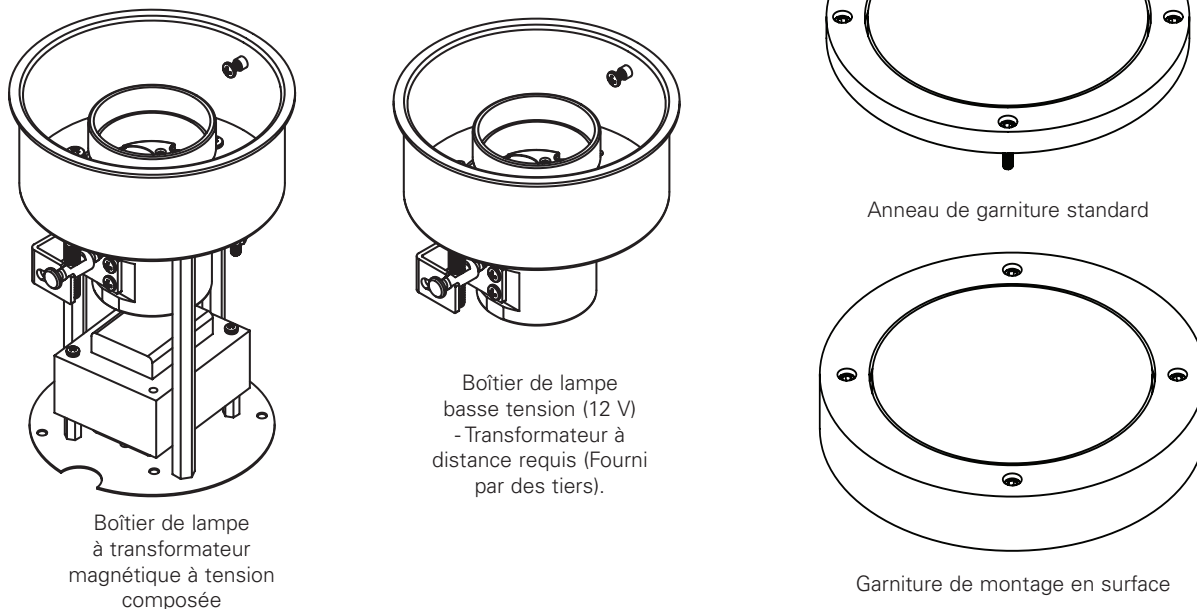


Figure 2.

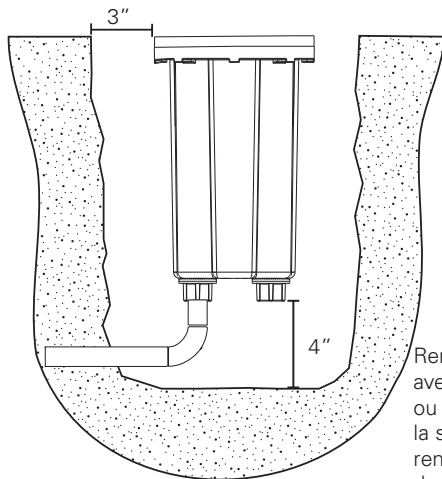
INSTALLATION DU GODET

⚠ MISE EN GARDE

Pour empêcher l'accumulation d'eau, de saleté et de débris, installez le luminaire de manière à permettre l'évacuation des derniers. N'installez pas le luminaire dans un endroit où l'eau peut s'accumuler pour de longues périodes. Une évacuation appropriée doit être prévue.

Le trou creusé doit avoir un diamètre d'environ 30 cm (12 po) et une profondeur d'environ 38 cm (15 po). Le luminaire doit être installé avec un minimum de 10 cm (4 po) de gravillon ou d'un autre type de base d'évacuation équivalent. Remplissez 13 cm (5 po) de gravillon supplémentaire sur la partie inférieure du luminaire pour la stabilité du sol.

1. Creusez un trou



Remplissez le trou avec du gravillon ou de la terre pour la stabilité. Ne remplacez pas avec du sable ou de l'écorce.

Pour un aperçu, consultez la section « Application d'installation ».

Assurez-vous qu'il n'y a pas de débris sur les emplacements des vis encastrées, afin de garantir un scellement complet.

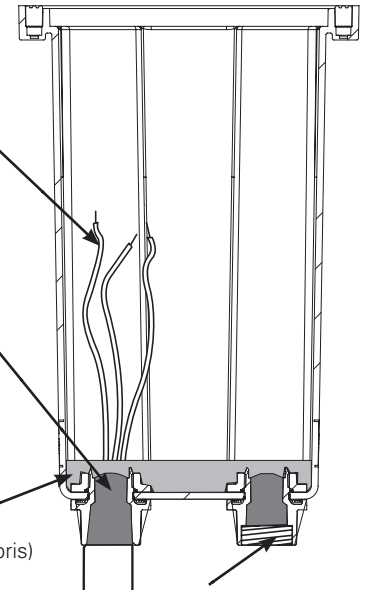
Figure 3.

2. Scellez le godet

① Passez les fils de raccordement dans le conduit

② Adhésif composite d'étanchéité gris (non compris)

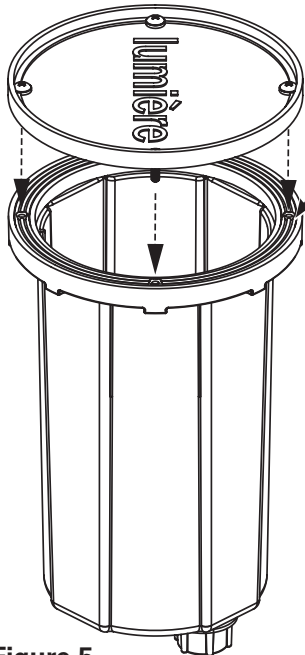
③ Joint d'enrobage repénétrable (non compris)



Retirez le bouchon du conduit pour passer le câblage dans la dérivation

Figure 4.

3. Installez la lentille de protection contre les débris ou le béton

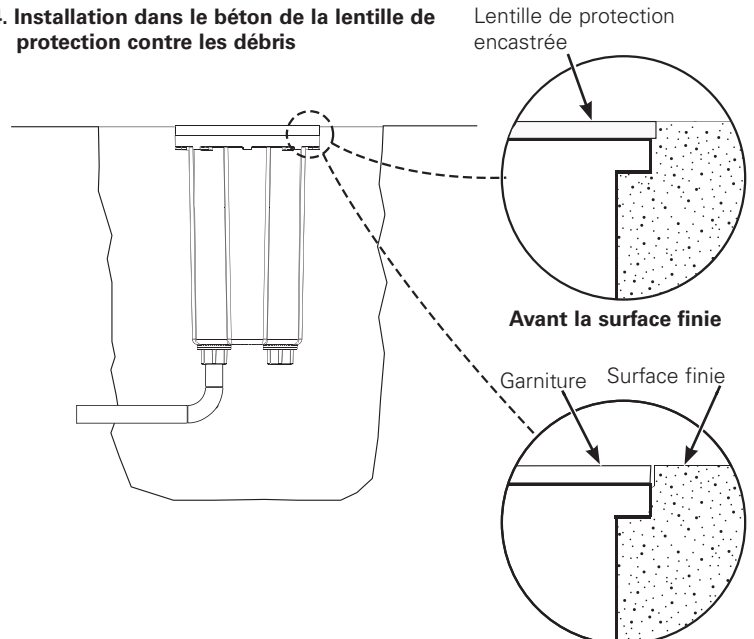


Assurez-vous que la surface du joint est propre et exempte de débris

Remarque : Assurez-vous qu'il n'y a pas de débris sur les emplacements des vis encastrées, afin de garantir un scellement complet

Figure 5.

4. Installation dans le béton de la lentille de protection contre les débris



Après la surface finie

Figure 6.

Pour installation dans une route

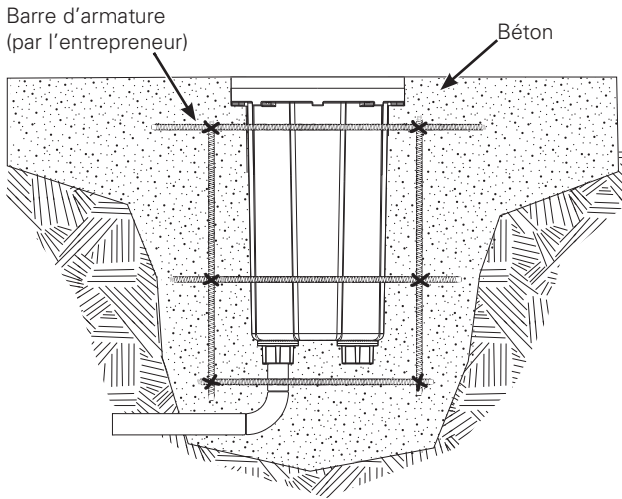


Figure 7.

Installation dans le béton

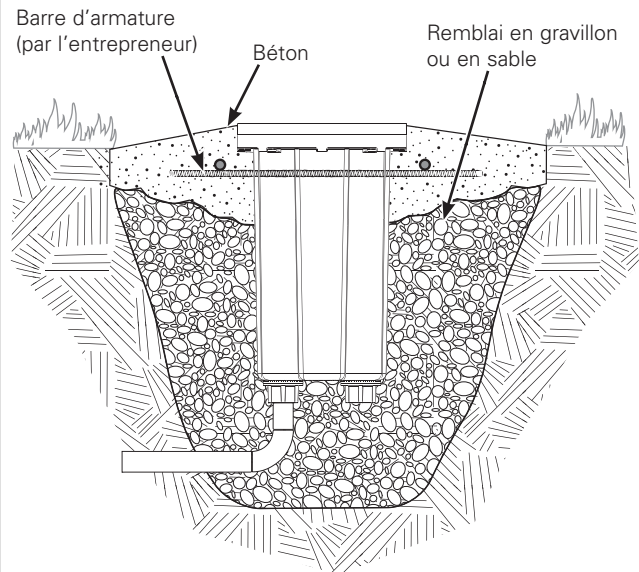


Figure 8.

Remarque : Créer une zone autour du luminaire pour empêcher du feuillage ou des débris d'interférer avec le rendement lumineux.

Installation dans le sol

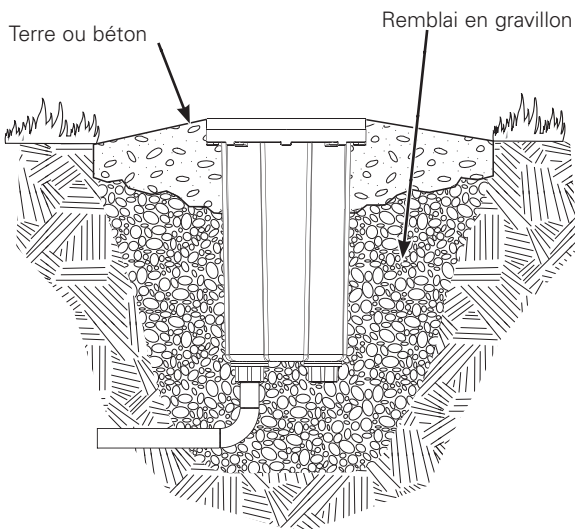
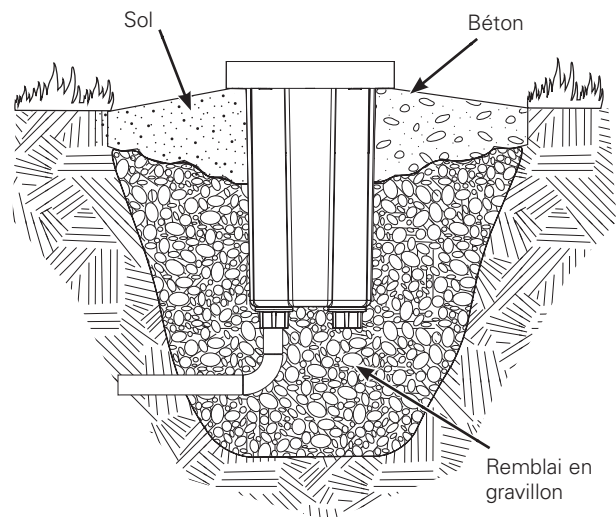


Figure 9.

Installation de montage en surface avec garniture de montage en surface

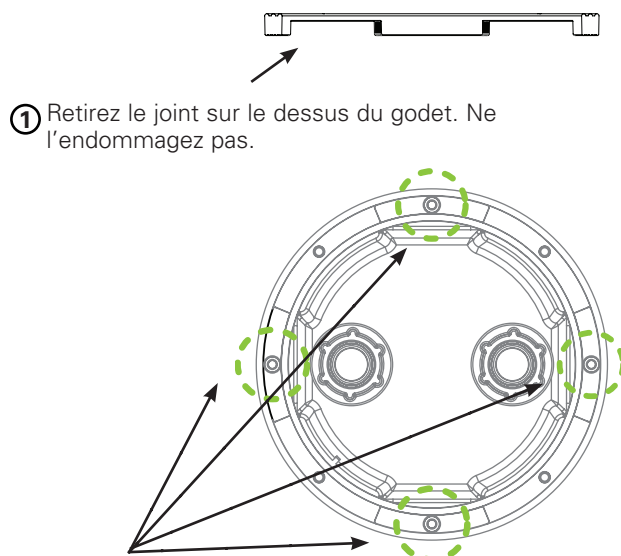


La garniture de montage en surface couvre les bords exposés de la boîte en plastique (godet). Pour installation dans un faux plancher en bois, consultez les Figures 11 et 12.

Figure 10.

Installation de montage en surface

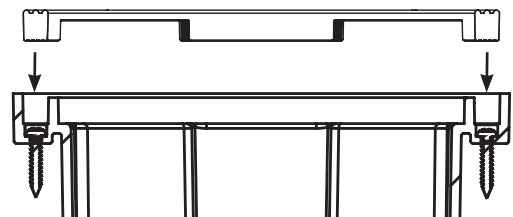
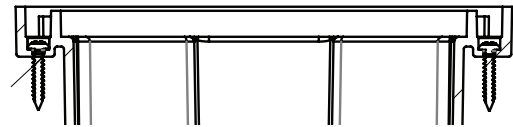
5. Trouvez les trous d'encastrement pour les trous traversants de vis n° 6-3.



REMARQUE : Le port de lunettes de protection, de gants et d'un masque est recommandé pour percer puisque le godet est constitué d'un matériau qui contient du verre.

Figure 11.

6. Insérez les vis et remplacez le joint



⑤ IMPORTANT : Installez la garniture : Garniture standard pour encastrer dans le sol et garniture de montage en surface pour les applications de montage en surface.

Figure 12.

Composants internes et câblage

7. Schéma de câblage

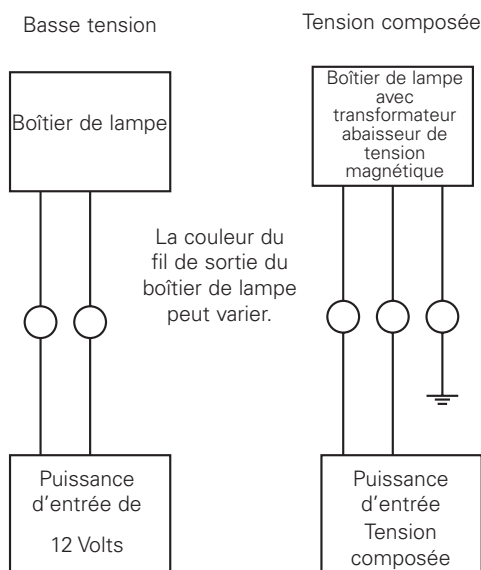


Figure 13.

8. Installez le boîtier de lampe

Insérez le boîtier de lampe dans le godet après avoir fait les branchements électriques.

AVERTISSEMENT
RISQUE DE DÉCHARGE ÉLECTRIQUE – Mettez l'alimentation électrique hors tension avec le fusible ou le disjoncteur avant d'installer ou de faire une réparation.

Plaque du protecteur thermique

Tous les branchements de câblage doivent être faits sous la plaque thermique avec des serre-fils imperméables (fournis par un tiers)

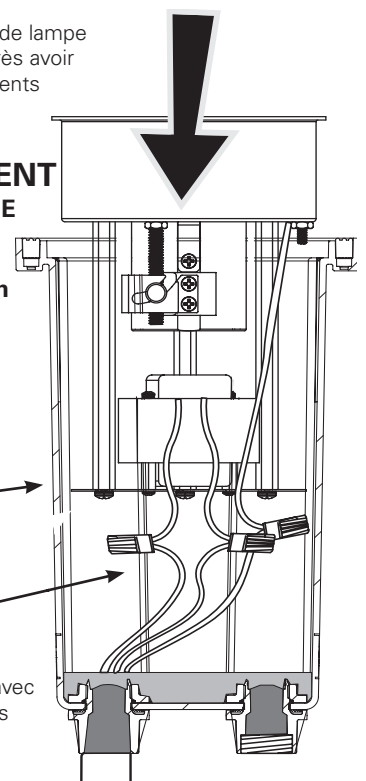


Figure 14.

AIM et accessoires

9. Module à DEL AIM

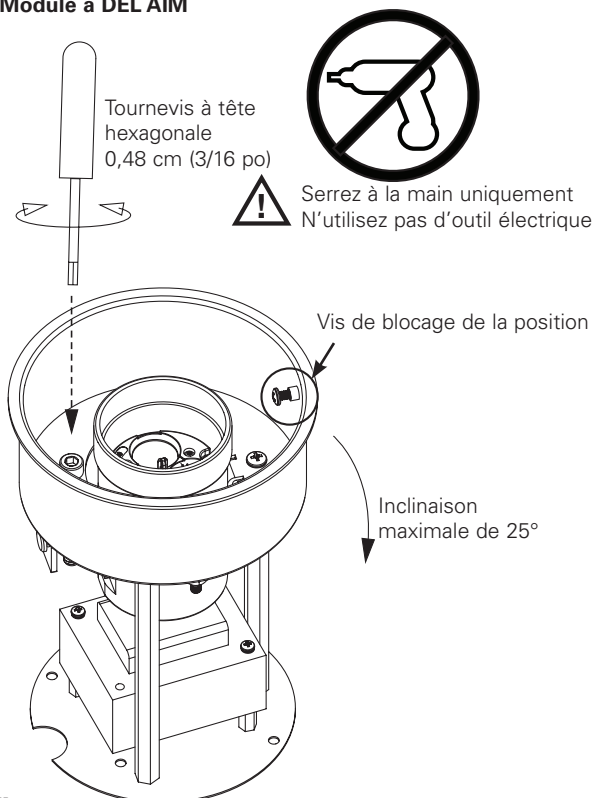


Figure 15.

10. Emplacement des lentilles accessoires

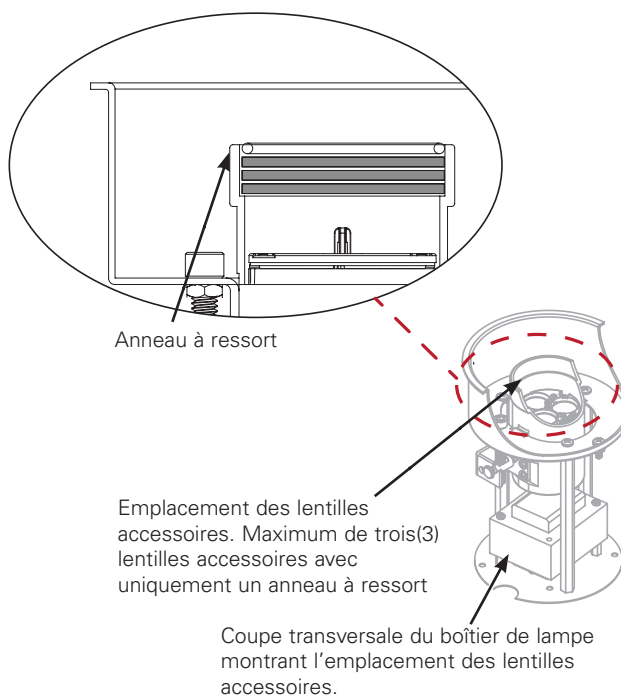
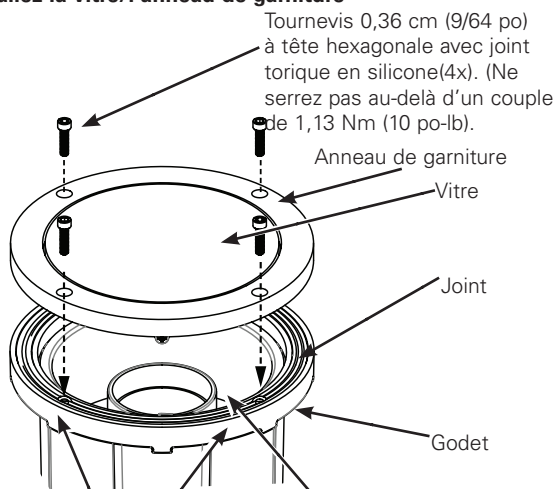


Figure 16.

Installation l'anneau de garniture

11. Installez la vitre/l'anneau de garniture



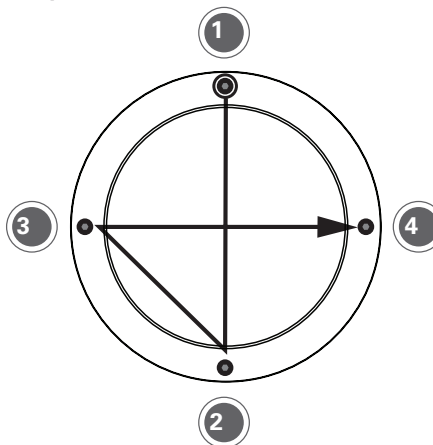
Note: Remarque : Assurez-vous que tous les trous de montage et les surfaces de scellage sont exempts de débris avant d'installer le godet / la vitre

Assurez-vous que le boîtier de la lampe est bien en place avant d'installer le godet / la vitre

Figure 17.

12. Séquence d'installation des vis

Serrez l'anneau de garniture en répétant deux fois l'ordre de la séquence suivante. **Serrez les vis à un couple de 1,13 Nm (10 po-lb).**



Remarque : Pour éliminer la condensation du luminaire, allumez le luminaire 10 à 15 minutes avant d'installer la lentille et l'anneau de garniture.

Figure 18.

Information sur l'ampoule

Remarque : Assurez-vous que le luminaire est froid au toucher avant de faire une réparation.

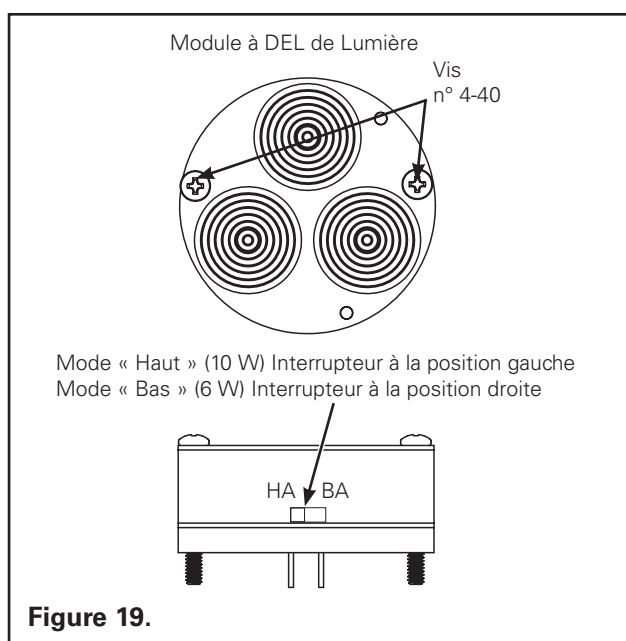
Remarque : N'utilisez que le module à DEL à deux broches MR16 fourni par Lumière de 12 V ou une lampe approuvée par le fabricant, de 13 W maximum. Consultez attentivement l'emballage pour connaître la puissance et le type de lampe adéquats.

Atteindre la lampe du luminaire :

1. Retirez la bague de lentille en la levant après avoir desserré les 4 vis (Figure 19.).
2. S'il est déjà installé, dévissez les deux vis n° 4-40 et tirez sur le module. Ne le tournez pas. Sortez le module à DEL de la boîte et enlevez les écrous des vis n° 4-40. Les écrous sont seulement utilisés pour l'expédition. Installez le nouveau module à DEL en vous assurant que les deux broches du module sont alignées avec le socle. Ne les tournez pas. Vissez les deux vis n° 4-40 en vous assurant que le dissipateur thermique sur le module à DEL est complètement en contact avec la base du luminaire.
3. Réinstallez la bague et serrez les vis.

Pour ajuster l'orientation du luminaire :

1. Retirez la bague de lentille en la levant après avoir desserré les 4 vis..
2. Pour ajuster l'inclinaison verticale : Utilisez un tournevis cruciforme pour tourner le mécanisme d'ajustement à la base de l'assemblage du socle. Tourner le tournevis lèvera ou abaissera le luminaire jusqu'à ce qu'il ait l'inclinaison désirée.
3. Pour ajuster l'inclinaison horizontale : Desserrez la vis de blocage du boîtier intérieur. Tournez le boîtier intérieur jusqu'à ce que la lampe pointe dans la direction souhaitée, puis serrez la vis de blocage.
4. Réinstallez la bague et serrez les vis.



⚠ ADVERTENCIA

INFORMACIÓN DE SEGURIDAD IMPORTANTE: LEER TODAS LAS INSTRUCCIONES DE INSTALACIÓN Y SEGURIDAD, CUMPLIRLAS Y GUARDARLAS.

- El producto debe instalarse conforme al Código Eléctrico Nacional, el Código Eléctrico Canadiense y todos los códigos provinciales y locales.
- Siga la información y las instrucciones en la etiqueta del producto antes de instalar la luminaria. Conserve las instrucciones de instalación para tenerlas como referencia futura.
- Un electricista cualificado únicamente debe realizar todo el cableado y la instalación. Desconecte la alimentación antes de la instalación inicial y el servicio de mantenimiento.
- A fin de disminuir el riesgo de INCENDIO O LESIONES FÍSICAS: La lámpara encendida está CALIENTE. APAGUE la luminaria y deje que se enfríe antes de reemplazar la lámpara. No toque la lente, el protector o el alojamiento calientes. Manténgala alejada de materiales combustibles. No toque la lámpara en ningún momento. Utilice un trapo limpio, seco y suave para manipular la lámpara. Las secreciones de la piel pueden dañar la lámpara.
- Reemplace la lámpara por otra de vataje y tipo correctos, según lo indicado en la etiqueta. NO exceda el vataje máximo presentado en la etiqueta de la luminaria.
- Mantenga el área de la lente de la luminaria libre de residuos, ya que esto puede generar una situación de riesgo.
- El fabricante no recomienda el uso de equipamiento accesorio, ya que puede causar una situación de riesgo y anular la garantía del producto.
- Todas las juntas, juntas tóricas y superficies de sellado deben mantenerse limpias durante la instalación y el servicio de mantenimiento. Su incumplimiento puede generar una situación poco segura y anular la garantía del producto.
- Utilice conectores herméticos para cables con certificación UL al realizar las conexiones eléctricas (recomendado).
- Vuelva a colocar las piezas móviles luego del servicio de mantenimiento.

NOTAS, CLASIFICACIONES Y CERTIFICACIONES IMPORTANTES ESPECÍFICOS PARA LA LUMINARIA

- APTA PARA UBICACIONES HÚMEDAS.
- APTA PARA EMPOTRADO EN SUELOS SOLAMENTE.
- APTA PARA INSTALACIÓN EN HORMIGÓN VERTIDO.
- ATENCIÓN: Conecte el sistema del conducto a tierra, conforme a los códigos locales y nacionales.
- ATENCIÓN: La opción de voltaje bajo requiere de un transformador remoto de paso descendente (de otras marcas).
- ATENCIÓN: La opción de tensión de línea incluye un transformador magnético de 120, 208, 230, 240 o 277 voltios a 12 voltios.
- ATENCIÓN: La luminaria puede instalarse en materiales combustibles. La lámpara no debe superar los 13 vatios.
- IMPORTANTE: A fin de evitar la acumulación de agua, suciedad y residuos, instale la luminaria de forma que permita que corran hacia afuera. No instale la luminaria en áreas donde pueda acumularse agua durante largos periodos. Debe proporcionarse un drenaje adecuado.
- IMPORTANTE: Selle todas las entradas del conducto. Utilice cinta de teflón o silicona en las roscas del conducto.
- IMPORTANTE: Aplique compuesto de sellado gris para conductos (no incluido) para sellar por completo los cables dentro del conector inferior macho del conducto.
- IMPORTANTE: Selle por completo la base de la luminaria. El compuesto de sellado gris para conductos no puede sellar por sí solo los ejes. Recomendamos el uso de material de encapsulamiento reformable, tal como el encapsulante reformable 3M High Gel 4442 (no incluido), para sellar por completo las líneas del conducto y la base de la luminaria.

ACCESORIOS DE MONTAJE REQUERIDOS PARA LA INSTALACIÓN (DE OTRAS MARCAS)

- Llave allen de 9/64"
- Llave allen de 3/16"
- Destornillador Phillips
- Conectores para cables (se recomiendan los conectores para cables llenos de silicona para uso en exterior)
- Compuesto de sellado gris para conductos (recomendado)
- Material de encapsulamiento reformable (encapsulante reformable 3M High Gel 4442)

INSTALACIÓN

Componentes de la caja trasera (balde)

1. Balde (alojamiento) con dos entradas de conducto de 1/2" NPS y junta.
2. Cubierta de hormigón/escombros vertidos con cuatro (4) tornillos. (Figura 1.)

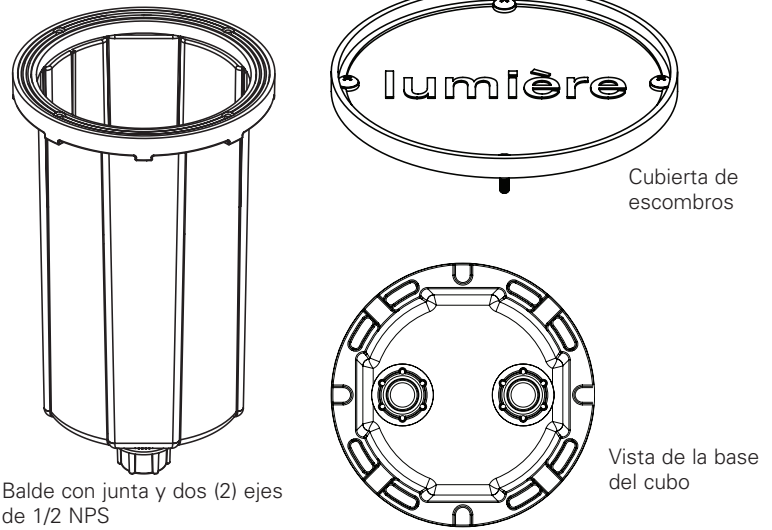


Figura 1.

Componentes internos y opciones de anillo de moldura

1. Conjunto de alojamiento de lámpara de tensión de línea y tensión baja.
2. Anillo de moldura redonda.

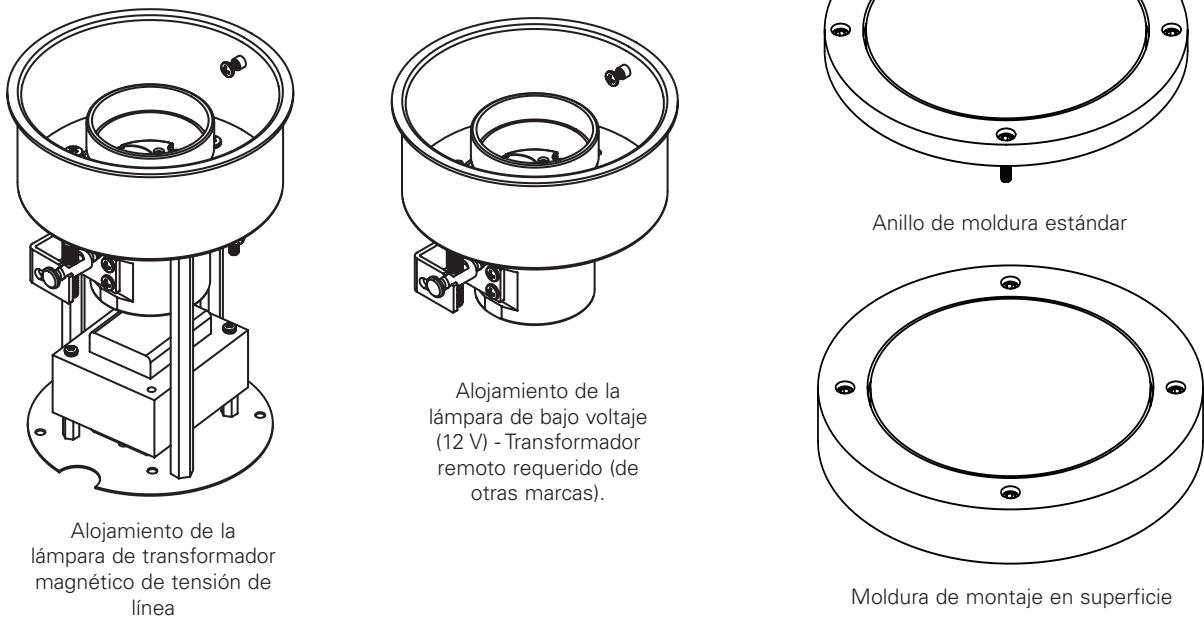


Figura 2.

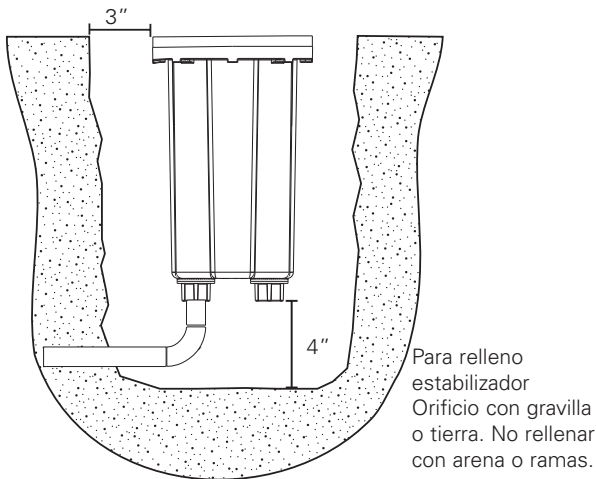
INSTALACIÓN DEL CUBO

⚠ PRECAUCIÓN

A fin de evitar la acumulación de agua, suciedad y residuos, instale la luminaria de forma que permita que corran hacia afuera. No instale la luminaria en áreas donde pueda acumularse agua durante largos periodos. Debe proporcionarse un drenaje adecuado.

El orificio excavado debe ser de aproximadamente 12" (30.48 cm) de diámetro por 15" (38.1 cm) de profundidad. La luminaria debe instalarse a una profundidad mínima de 4" (10,16 cm) en gravilla o una base drenaje equivalente. Rellene 5" (12.7 cm) adicionales de gravilla en la porción inferior de la luminaria para generar estabilidad en el suelo.

1. Orificio de excavación



Para consultar una referencia, vea la sección "Aplicación de instalación".
KPreserve las ubicaciones de tornillos empotradas libres de residuos. Esto ayudará a garantizar un sellado completo.

Figura 3.

2. Sellado del cubo

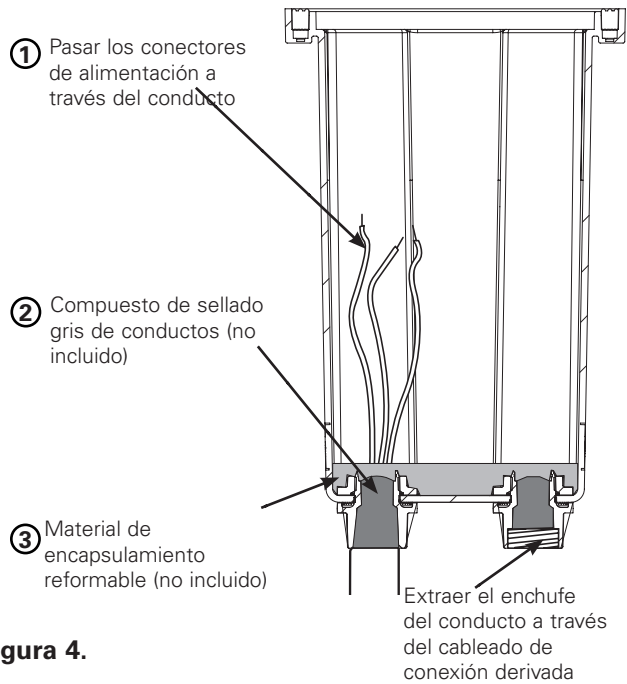


Figura 4.

3. Instalación de cubierta vertida de escombros o de hormigón

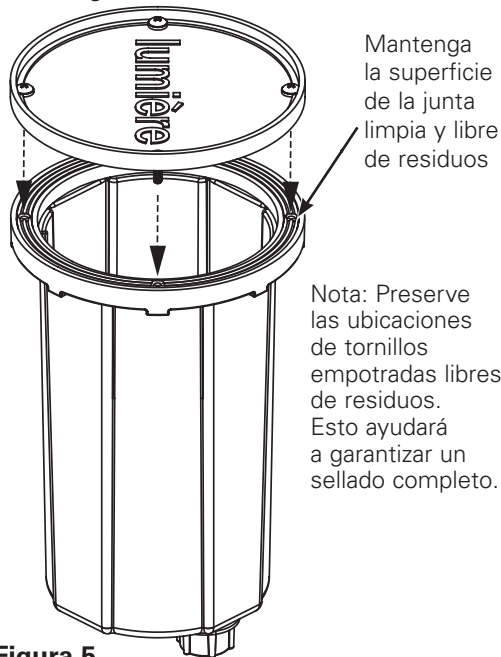


Figura 5.

4. Instalación en hormigón con cubierta de escombros

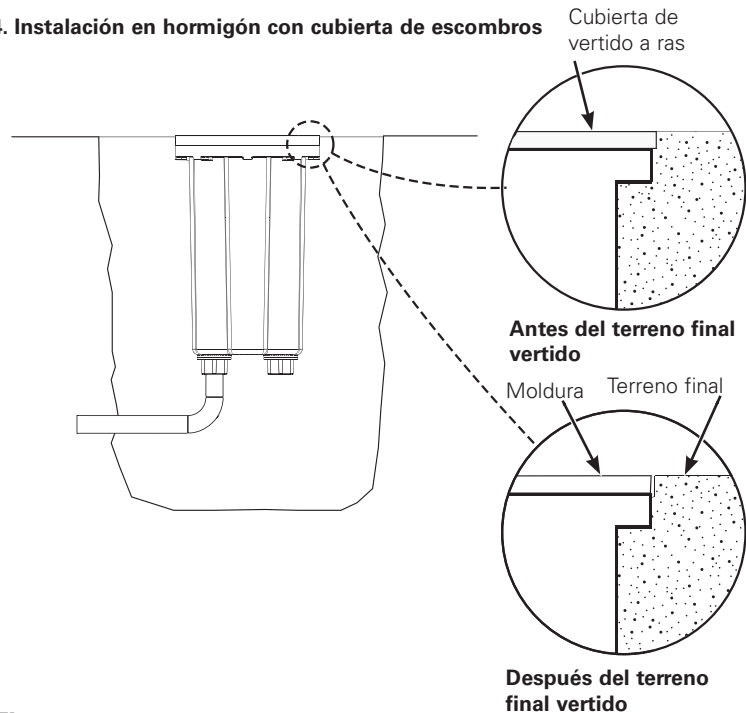


Figura 6.

Aplicación para paso por encima

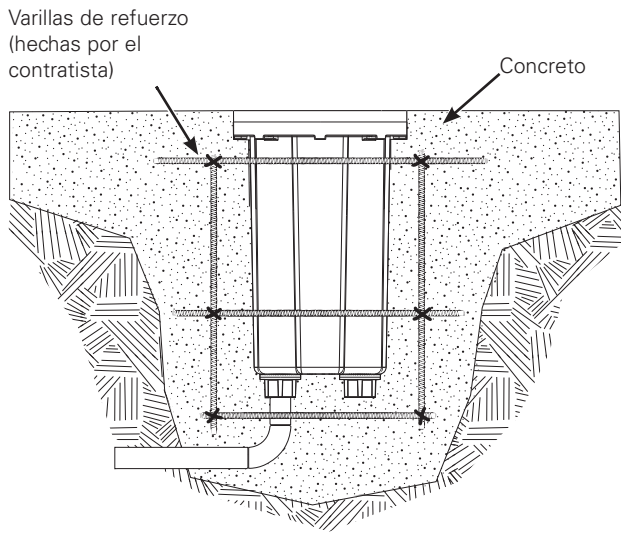


Figura 7.

Instalación en concreto

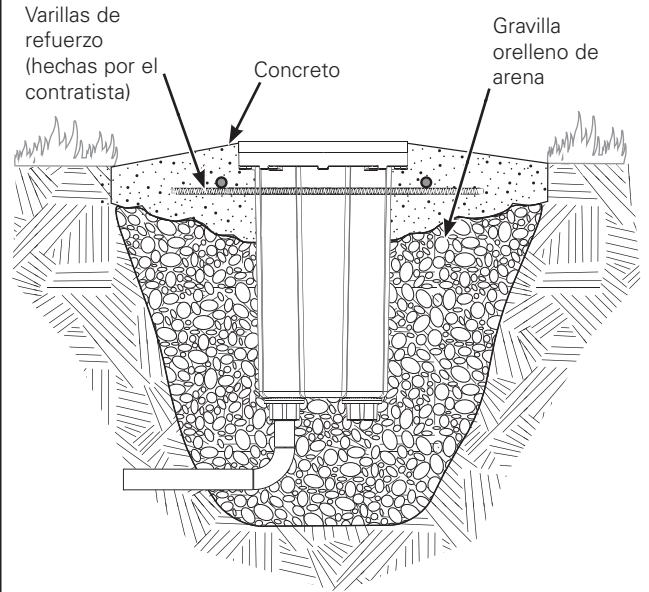


Figura 8.

Nota: Forme un área alrededor de la luminaria para evitar que el follaje o los residuos interfieran con la salida de luz.

Instalación en suelo

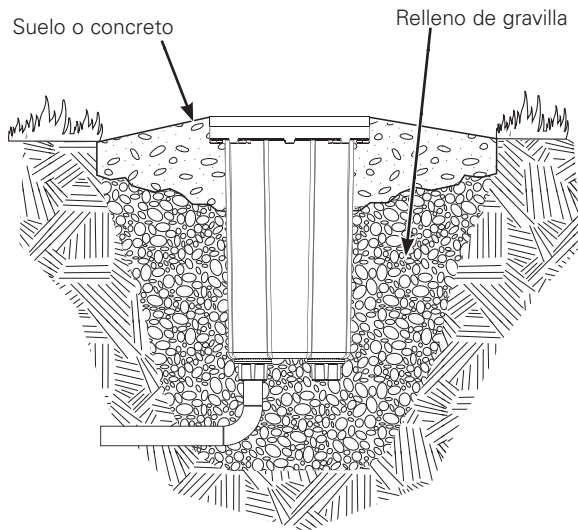
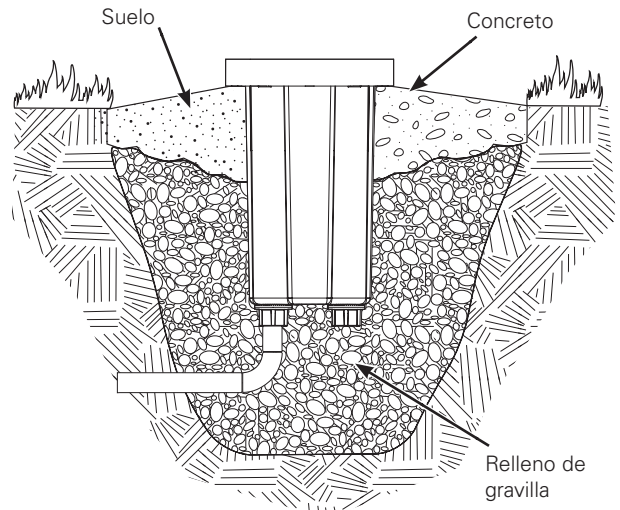


Figura 9.

Instalación de montaje en superficie con moldura de montaje en superficie

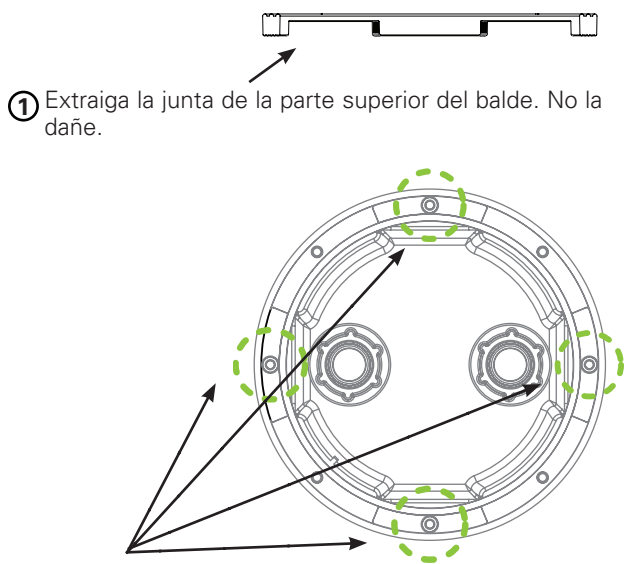


La moldura de montaje en superficie cubre el borde expuesto de la caja trasera de plástico (balde). Para instalar en subsuelos de madera, ver las Figuras 11 y 12.

Figura 10.

Instalación de montaje en superficie

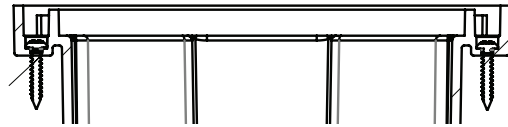
5. Ubique los orificios empotrados para tornillos n.º 6-32 a través de los agujeros.



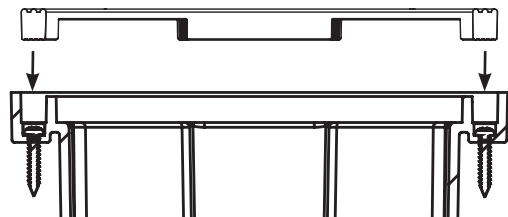
NOTA: Se recomienda el uso de gafas, guantes y máscara al perforar ya que el balde es de un material relleno con vidrio.

Figura 11.

6. Insertar tornillo y volver a colocar la junta



IMPORTANTE: NO LOS SOBREAJUSTE. Ajuste manualmente los tornillos para no dañar el balde.



⑤ IMPORTANTE: Instale la moldura: Moldura estándar para aplicación en pisos empotrados y moldura de montaje en superficie para aplicaciones de montaje en superficie.

Figura 12.

Componentes internos y cableado

7. Diagrama de cableado

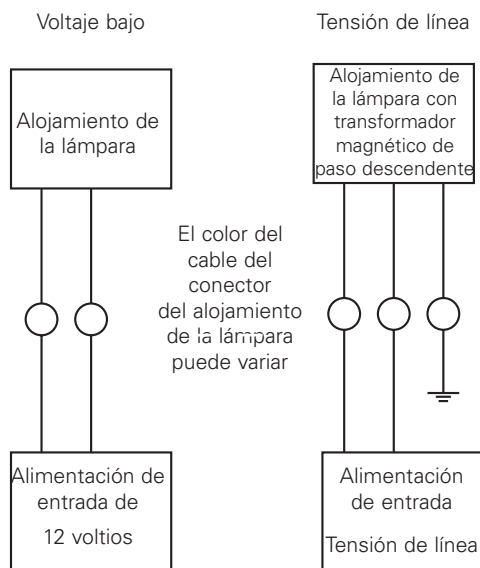


Figura 13.

8. Instalar alojamiento de la lámpara

Insertar alojamiento de la lámpara en el balde luego de realizar las conexiones eléctricas.

⚠ ADVERTENCIA RIESGO DE DESCARGA ELÉCTRICA

Desconecte la alimentación en los fusibles o disyuntor antes de instalar la unidad o realizarle un servicio de mantenimiento.

Placa protectora contra el calor

Todas las conexiones de cableado deben realizarse por debajo de la placa de calor con tuercas para cables herméticos (no incluidas)

Figura 14.

Direccionamiento y accesorios

9. Orientar el módulo LED

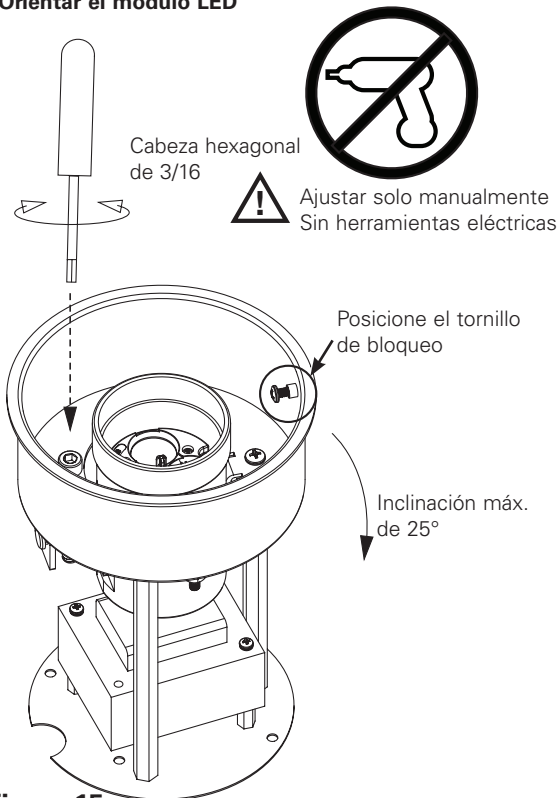


Figura 15.

10. Ubicación de la lente del accesorio

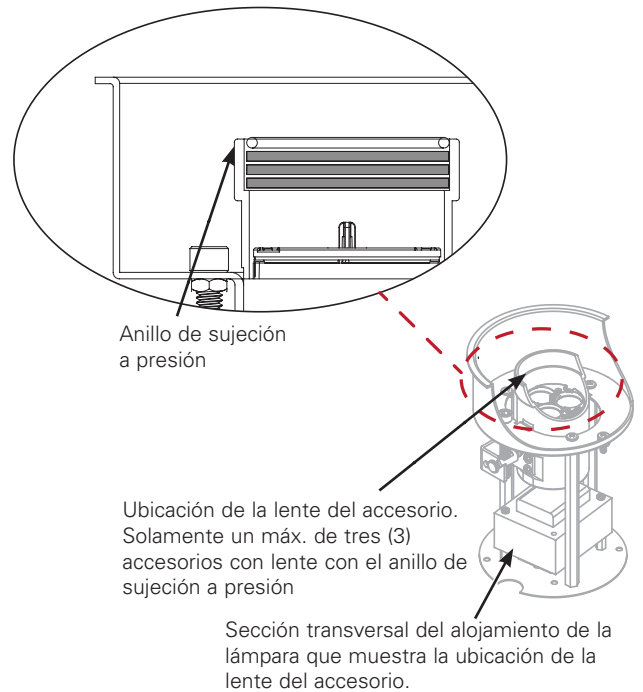


Figura 16.

Instalación anillo de moldura

11. Instalar anillo de la moldura/vidrio

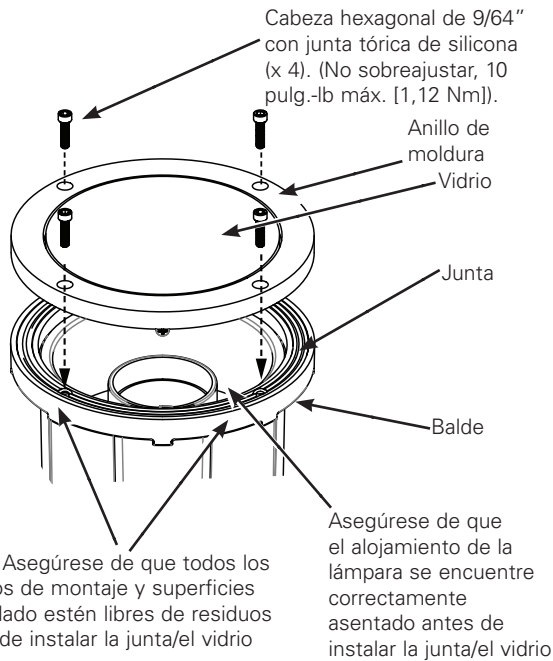
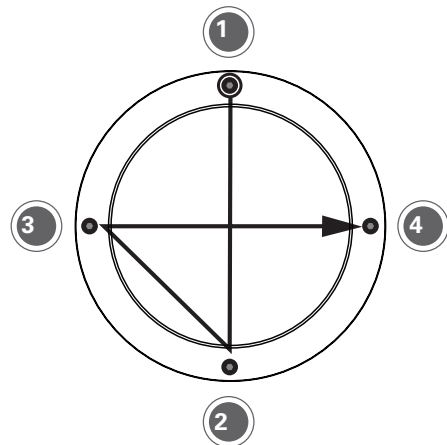


Figura 17.

12. Secuencia de instalación de tornillos

Ajuste el anillo de la moldura siguiendo la secuencia numerada en dos tramos. **Ajuste los tornillos a 10 pulg.-lb. (1,12 Nm).**



Nota: Para extraer la condensación de la luminaria, ENCIÉNDALA durante 10 a 15 minutos antes de asegurar la lente y el anillo de la moldura.

Figura 18.

Instrucciones de instalación de la luminaria Boca 696

Información sobre las lámparas

Nota: Asegúrese de que la luminaria esté fría al tacto antes de realizarle un servicio de mantenimiento.

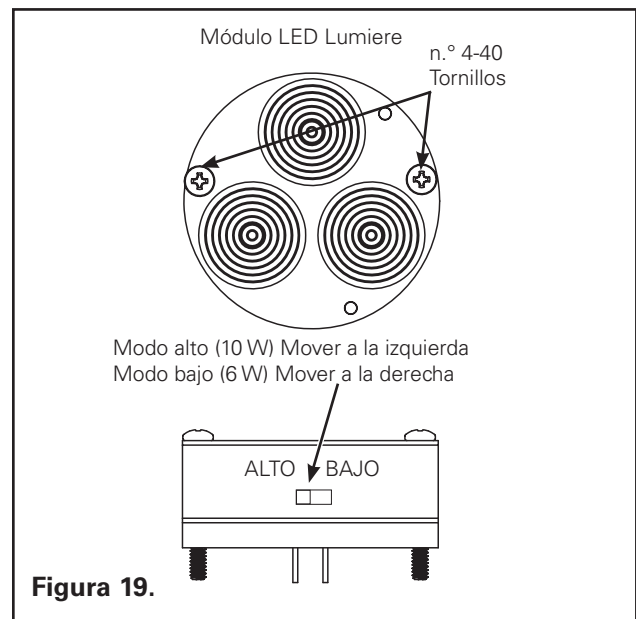
Nota: Utilice únicamente la luminaria Lumiere provista de 12 V, un módulo LED estilo de pin doble MR16 o una lámpara aprobada de fábrica, con un máximo de 13 vatios. Revise cuidadosamente el embalaje para ver el tipo de lámpara y el vataje adecuados.

Para colocar las lámparas en la luminaria:

1. Extraiga el panel de la lente aflojando los cuatro tornillos y levantando hacia afuera el primero. (Figura 19.)
2. Si ya tiene las lámparas colocadas, extraiga los dos tornillos de 4-40 y extraiga el módulo. No lo gire. Extraiga el módulo LED de la caja y extraiga las tuercas de los tornillos de 4-40. Las tuercas solo se utilizan con fines de envío. Instale el nuevo módulo LED asegurándose de que los pines dobles LED estén alineados con el portacasquillo. No lo gire. Instale dos tornillos de 4-40 asegurándose de que el disipador de calor en el módulo LED toque por completo la base de la luminaria.
3. Vuelva a colocar el panel de la lente y ajuste los tornillos.

Para orientar la lámpara:

1. Extraiga el panel de la lente aflojando los cuatro tornillos y levantando hacia afuera el primero.
2. Para ajustar la orientación de inclinación vertical: Utilice un destornillador de cabeza Phillips para girar el mecanismo de ajuste en la base de la unidad del portacasquillo. Si gira el destornillador, elevará o disminuirá la orientación hasta que la lámpara esté en la posición de inclinación deseada.
3. Para ajustar la orientación en modo horizontal: Afloje el tornillo de sujeción del alojamiento interno. Gire el alojamiento interno hasta que la lámpara apunte en la dirección deseada. Luego, ajuste el tornillo de sujeción.
4. Vuelva a colocar el panel de la lente y ajuste los tornillos.



Warranties and Limitation of Liability

Please refer to www.cooperlighting.com for our terms and conditions.

Garanties et limitation de responsabilité

Veuillez consulter le site www.cooperlighting.com pour obtenir les conditions générales.

Garantías y Limitación de Responsabilidad

Visite www.cooperlighting.com para conocer nuestros términos y condiciones.

Cooper Lighting Solutions
18001 East Colfax Avenue
Aurora, CO 80011
www.cooperlighting.com

© 2020 Cooper Lighting Solutions
All Rights Reserved
Printed in USA
Imprimé aux États-Unis
Impreso en los EE. UU.
Publication No. IL509001ML Rev
Date: March 2016

Cooper Lighting Solutions is a
registered trademark.
All trademarks are property
of their respective owners.

Cooper Lighting Solutions est une
marque de commerce déposée. Toutes
les autres marques de commerce sont
la propriété de leur propriétaire
respectif.

Cooper Lighting Solutions es una
marca comercial registrada. Todas las
marcas comerciales son propiedad de
sus respectivos propietarios.