

GDS - Digital Switch

IMPORTANT: Read carefully before installing product. Retain for future reference.



WARNING



Risk of Fire, Electrical Shock, Cuts or other Casualty Hazards- Installation and maintenance of this product must be performed by a qualified electrician. This product must be installed in accordance with the applicable installation code by a person familiar with the construction and operation of the product and hazards involved. For continued protection against shock hazard replace all covers and guards after field wiring is completed.



Risk of Fire and Electric Shock- Before installing or performing any service, the power **MUST** be turned OFF. All installations should be in compliance with the National Electric Code and all state and local codes.



Risk of Burn- Disconnect power and allow product to cool before handling or servicing.



Risk of Personal Injury- Due to sharp edges, handle with care.

Failure to comply with these instructions may result in death, serious bodily injury and property damage.

DISCLAIMER OF LIABILITY: Cooper Lighting Solutions assumes no liability for damages or losses of any kind that may arise from the improper, careless, or negligent installation, handling or use of this product.

NOTICE: Product may become damaged and/or unstable if not installed properly.

Note: Specifications and dimensions subject to change without notice.

ATTENTION Receiving Department: Note actual product description of any shortage or noticeable damage on delivery receipt. File claim for common carrier (LTL) directly with carrier. Claims for concealed damage must be filed within 15 days of delivery. All damaged material, complete with original packing must be retained.

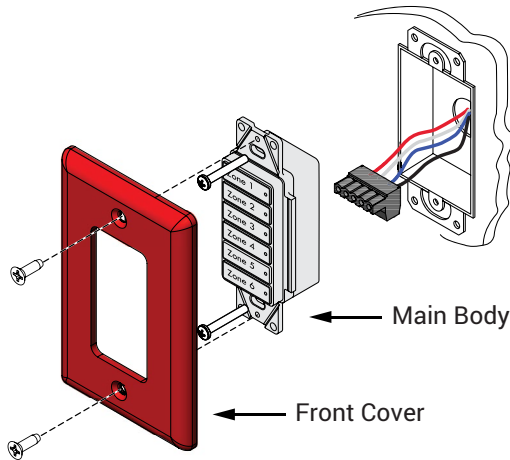
NOTICE: All new wiring must be fully verified before applying power.

NOTICE: Designed for indoor installation and use only. Dry location rated.

General Information

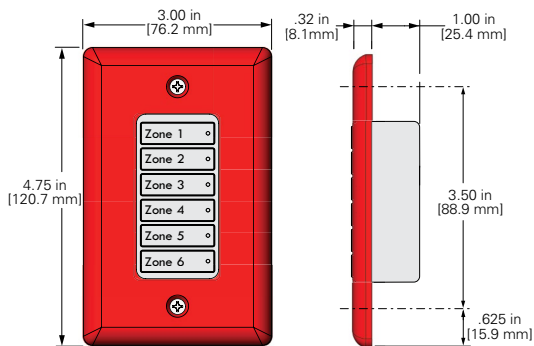
The Greengate Digital Switch station from Cooper Lighting Solutions provides a sleek appearance combined with complete control and flexibility. The adaptable design allows you to easily choose from a range of button configurations.

GDS Supplied Parts



GDS Dimensions

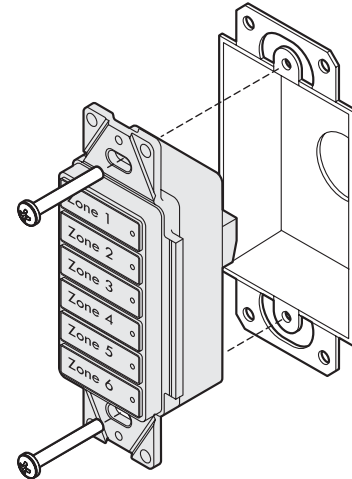
The Greengate Digital Switch is intended to fit into a single gang wall box with a minimum internal depth of 2 inches (51 mm).



- Mounts to standard NEMA style wall box, standard digital switch insert size.

GDS Installation

The Greengate Digital Switch is intended to fit into a single gang wall box with a minimum internal depth of 2 inches (51 mm). With the Greengate Digital Switch disassembled, use the two supplied long screws to secure the rear chassis plate to the wall box.

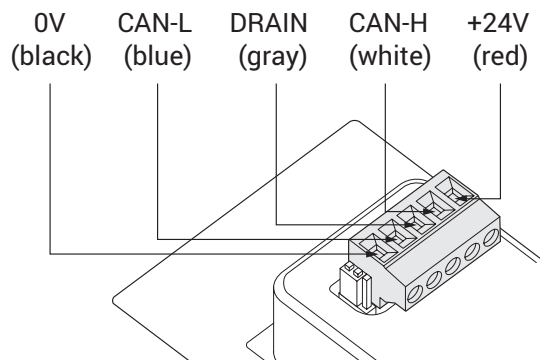


CANbus Connections

The Greengate Digital Switch uses CANbus connections to ensure reliable and responsive transfer of control signals between multiple devices.

CANbus devices must be installed in a "daisy-chain" configuration. Avoid installing GDS stations in Star or T-tap configurations.

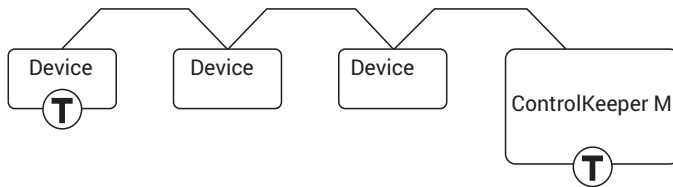
Cable connections are made to a removable 5-way connector block located at the rear of the Greengate Digital Switch main body :



Cable Type	Cooper Lighting Solutions LCCNP (N on Plenum) or Cooper Lighting Solutions LCC P (Plenum) or Belden 1502R (Non Plenum) or 1502P (plenum)
Max. cable length	1000 ft/305 m
Devices per segment	Refer to panel Installation Instructions for proper # of devices. If additional devices are required the EXPS-24 accessory power supply will allow an additional 25 devices per panel.

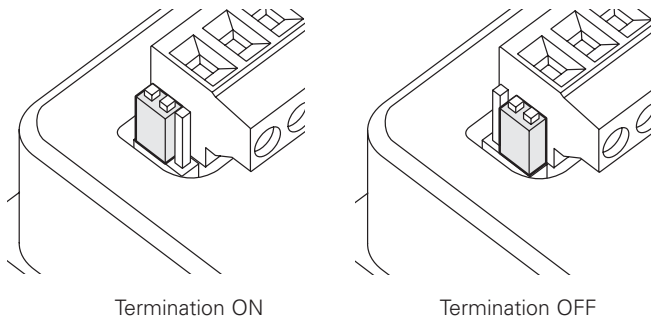
Termination

The CANbus link is a 'daisy-chain' protocol that requires termination on the devices located at either end of the chain.



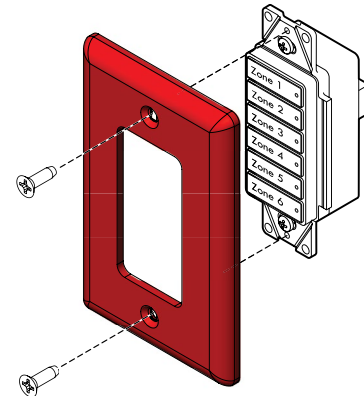
The Greengate Digital Switch is supplied with termination enabled as standard. If the Greengate digital switch is not connected as an end device in the chain, you need to disable termination.

To disable termination, move the jumper from the upper two pins to the lower two pins as shown here.



Attaching Wall Plate

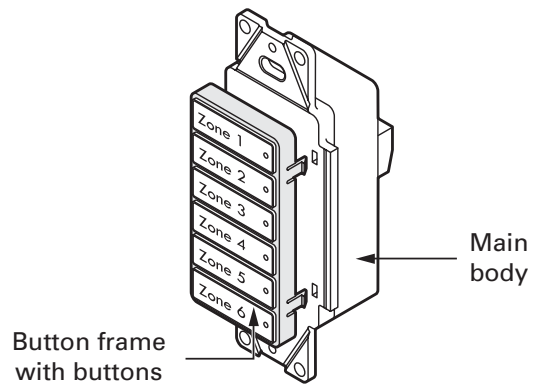
With the cover in place, insert and lightly tighten the two retaining screws.



Changing Buttons

The Greengate Digital Switch station allows you to change the buttons in order to customize its appearance.

1. Remove the front cover.
2. Locate the four clips (two on each side) of the button frame. Carefully press in all four clips to disengage the button frame and pull the frame away from the main body.
3. You can now remove the buttons from the frame and replace.



4. With the new buttons in place within the frame, align its clips with the four holes of the main body and press it into place so that all four clips click as they lock.
5. With the plate in place, insert and lightly tighten the two retaining screws.

Ambient Atmosphere Requirements

Temperature: 32° F to 104° F (0° C to +40° C)

Humidity: 0 to 95% non-condensing

FCC Statement

Note: This equipment has been tested and found to comply with the limits for a Class B digital device, pursuant to part 15 of the FCC Rules. These limits are designed to provide reasonable protection against harmful interference in a residential installation. This equipment generates, uses, and can radiate radio frequency energy and, if not installed and used in accordance with the instructions, may cause harmful interference to radio communications. However, there is no guarantee that interference will not occur in a particular installation.

If this equipment does cause harmful interference to radio or television reception, which can be determined by turning the equipment off and on, the user is encouraged to try to correct the interference by one or more of the following measures:

- Reorient or relocate the receiving antenna.
- Increase the separation between the equipment and receiver.
- Connect the equipment into an outlet on a circuit different from that to which the receiver is connected.
- Consult the dealer or an experienced radio/TV technician for help.

FCC Part 15 Clause 15.21

Changes or modifications not expressly approved by the party responsible for compliance could void the user's authority to operate the equipment.

FCC Part 15.19a

This device complies with part 15 of the FCC Rules. Operation is subject to the following two conditions: (1) This device may not cause harmful interference, and (2) this device must accept any interference received, including interference that may cause undesired operation.

FCC 2.1093/RSS-102

This product complies with the RF exposure limit set forth for an uncontrolled environment and are safe for intended operation as described in this manual.

ISED RSS

This device complies with Industry Canada's licence-exempt RSSs. Operation is subject to the following two conditions: (1) This device may not cause interference; and (2) This device must accept any interference, including interference that may cause undesired operation of the device. CAN ICES-3 (B)/NMB-3(B)

Warranties and Limitation of Liability

Please refer to www.cooperlighting.com for our terms and conditions.

Interrupteur numérique - GDS

IMPORTANT : Lire attentivement avant d'installer le produit. À conserver pour consultation ultérieure.



AVERTISSEMENT



Risque d'incendie, de décharge électrique, de coupure ou d'autres risques – L'installation et l'entretien de ce produit doivent être effectués par un électricien qualifié. Ce produit doit être installé conformément aux règles d'installation en vigueur par une personne familière avec la construction et le fonctionnement du produit ainsi qu'avec les risques inhérents. Pour une protection continue contre les décharges électriques, réinstallez tous les couvercles et protecteurs en place une fois le câblage terminé.



Risque d'incendie et de décharge électrique – Assurez-vous que l'alimentation électrique est HORS TENSION avant de commencer l'installation ou de tenter d'en faire l'entretien. Mettez l'alimentation électrique hors tension au niveau du fusible ou du disjoncteur. Toutes les installations doivent être conformes au Code national de l'électricité, ainsi qu'à tous les codes nationaux et locaux.



Risque de brûlure – Débranchez la source d'alimentation et laissez refroidir le produit avant de procéder à son entretien ou à sa manipulation.



Risque de blessures – À cause des arêtes tranchantes, manipulez ce produit avec précaution.

La désobéissance aux instructions suivantes représente un risque de blessures (y compris la mort) et de dommages matériels.

EXONÉRATION DE RESPONSABILITÉ : Cooper Lighting Solutions n'assume aucune responsabilité pour les dommages ou pertes de quelque nature que ce soit pouvant découler d'une installation, d'une manipulation ou d'une utilisation inappropriée, imprudente ou négligente de ce produit.

AVIS : Ce produit peut s'endommager ou devenir instable s'il n'est pas installé correctement.

Remarque : Les caractéristiques techniques et les dimensions peuvent changer sans préavis.

ATTENTION Service de la réception : Veuillez fournir une description de tout élément manquant ou de tout dommage constaté au bordereau de réception. Soumettez une réclamation de transporteur public (chargement partiel) directement auprès du transporteur. Les demandes pour les dommages cachés doivent être présentées dans les 15 jours suivants la livraison. Tout matériel endommagé doit être conservé avec tout l'emballage d'origine.

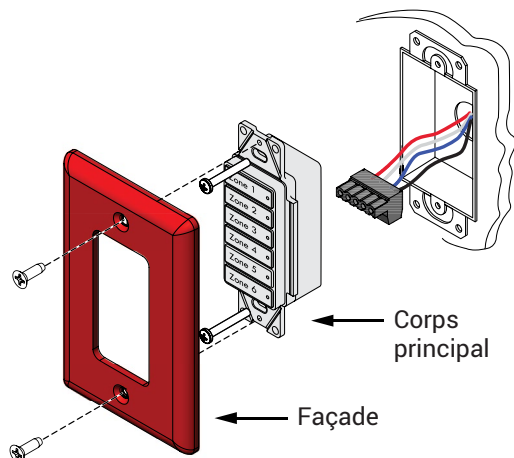
AVIS : Il faut entièrement vérifier tous les nouveaux câblages avant la mise sous tension.

AVIS : Produit conçu uniquement pour une installation et un usage à l'intérieur. Produit conçu pour un emplacement sec.

Renseignements généraux

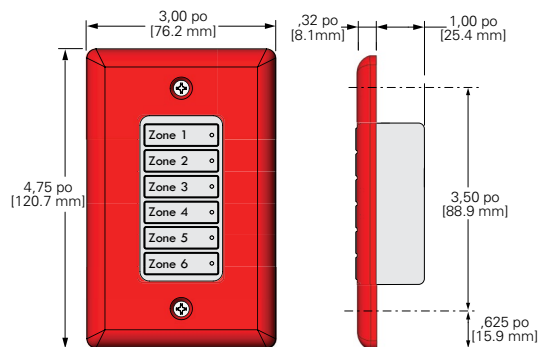
La station d'interrupteur numérique Greengate de Cooper Lighting Solution s se caractérise par son apparence compacte, tout en offrant un contrôle et une souplesse d'emploi complets. La conception adaptable vous permet de choisir entre toute une variété de configurations de boutons.

Pièces fournies avec le GDS



Dimensions du GDS

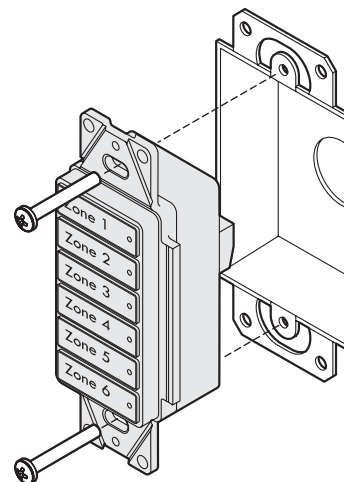
L'interrupteur numérique Greengate est conçu pour s'adapter à un boîtier mural standard d'une profondeur interne minimum de 50,8 mm (2 po).



- Il se monte dans un insert d'interrupteur numérique de taille standard pour boîtier mural de style NEEMA.

Installation du GDS

L'interrupteur numérique Greengate est conçu pour s'adapter à un boîtier mural standard d'une profondeur interne minimum de 50,8 mm (2 po). Une fois l'interrupteur numérique Greengate démonté, utilisez les deux longues vis fournies pour fixer la plaque arrière du châssis sur le boîtier mural.

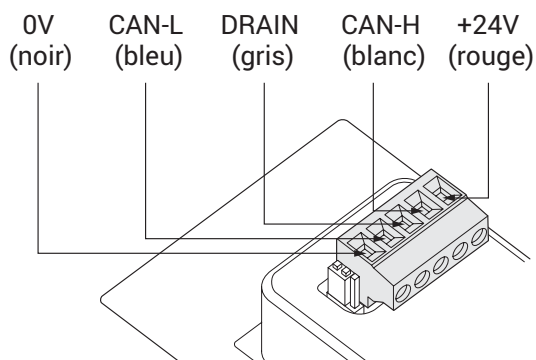


Connexions CANbus

L'interrupteur numérique Greengate utilise des connexions CANbus pour assurer un transfert fiable et réactif des signaux de commande entre plusieurs périphériques.

Les périphériques CANbus doivent être installés selon une configuration « en série ». Évitez d'installer des stations GDS selon une configuration en étoile ou à prise en T.

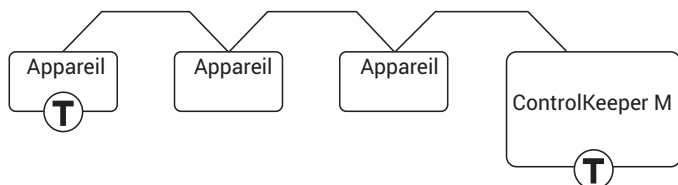
Les raccordements de câble doivent être effectués sur un bornier à 5 voies situé à l'arrière du corps principal de l'interrupteur numérique Greengate:



Type de câble	Cooper Lighting Solutions LCCNP (non ignifuge), Cooper Lighting Solutions LCCP (ignifuge), Belden1502R (non ignifuge) ou 1502P (ignifuge)
Longueur max. de câble	304,8m (1000 pi)
Périphériques par segment	Pour connaître le nombre de périphériques approprié, reportez-vous aux instructions d'installation du panneau. Si des périphériques supplémentaires sont nécessaires, l'alimentation accessoire EXPS-24 vous permet d'ajouter 25 périphériques de plus par panneau.

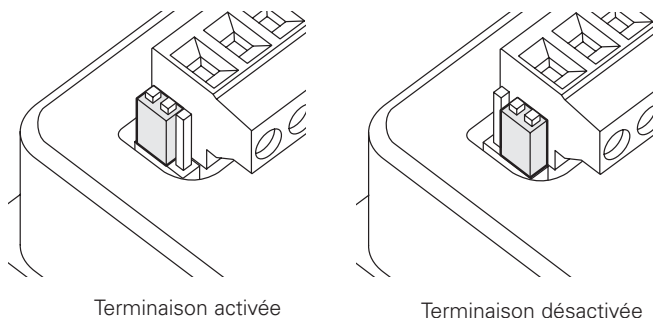
Terminaison

La liaison CANbus est un protocole « en série » qui nécessite une terminaison sur les périphériques situés de part et d'autre de la chaîne.



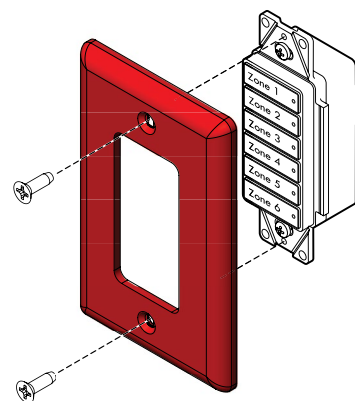
L'interrupteur numérique Greengate est fourni avec une terminaison activée en standard. Si l'interrupteur numérique Greengate n'est pas connecté sous forme de périphérique d'extrémité dans la configuration en série, vous devez désactiver la terminaison.

Pour désactiver la terminaison, déplacez la bretelle des deux broches supérieures sur les deux broches inférieures comme illustré ici.



Fixation de la plaque murale

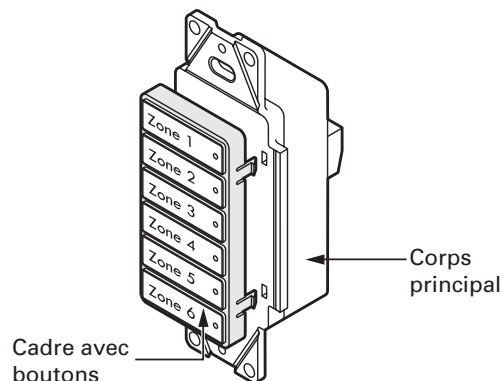
Une fois la plaque en place, insérez et serrez légèrement les deux équipes de retenue



Changement de boutons

La station d'interrupteur numérique Greengate vous permet de changer les boutons pour personnaliser son apparence.

1. Retirez le protecteur avant.
2. Localisez les quatre clips (deux de chaque côté) sur le cadre du bouton. Appuyez doucement sur les quatre clips pour les dégager du cadre de bouton et retirez le cadre du corps principal.



3. Vous pouvez maintenant retirer les boutons du cadre et les remettre en place.
4. Avec les nouveaux boutons en place dans le cadre, alignez ses clips sur les quatre trous dans le corps principal et encastrez-le en position pour que les clips émettent un dé clic en se fixant.
5. Avec la plaque en place, insérez et resserrez légèrement les deux vis de fixation.

Exigences d'atmosphère ambiante

Température: 0 à +40° C (32 à 104° F)

Humidité: 0 à 95% sans condensation

Énoncé de la FCC

Remarque: Cet équipement a été mis à l'essai et déclaré conforme aux limites établies pour un dispositif numérique de catégorie B en vertu de la section 15 des règlements de la FCC. Ces limites sont conçues pour assurer une protection raisonnable contre toute interférence nuisible dans une installation résidentielle. Cet équipement génère, utilise et peut émettre de l'énergie radiofréquence et, s'il n'est pas installé et utilisé conformément aux instructions, peut provoquer des interférences nuisibles aux communications radio. Toutefois, il n'est absolument pas garanti qu'aucune interférence ne se produira dans une installation donnée.

Si cet équipement provoque des interférences nuisibles à la réception de la radio ou de la télévision, ce qui peut être déterminé en éteignant et en rallumant l'équipement, l'utilisateur est encouragé à essayer de corriger les interférences par une ou plusieurs des mesures suivantes:

- Réorientez ou déplacez l'antenne réceptrice.
- Augmentez la distance entre l'équipement et le récepteur.
- Branchez l'équipement sur la prise électrique d'un circuit autre que celui sur lequel le récepteur est branché.
- Demandez de l'aide au distributeur ou à un technicien radio ou TV qualifié.

ID du FCC (Commission fédérale des communications des États-Unis) 15 : Clause 15.21

Tout changement ou modification non expressément approuvé par la partie responsable de la conformité pourrait annuler le droit de l'utilisateur à utiliser l'équipement. Ce dispositif est conforme à la section 15 des règlements de la FCC.

ID du FCC (Commission fédérale des communications des États-Unis) 15.19a

Son fonctionnement est assujéti aux deux conditions suivantes : 1) cet appareil ne doit pas provoquer d'interférences nuisibles et 2) cet appareil doit accepter toutes les interférences reçues, même celles qui pourraient provoquer un fonctionnement indésirable.

ID du FCC (Commission fédérale des communications des États-Unis) 2.1093 / RSS-102

Ce produit est conforme à la limite d'exposition RF définie pour un environnement non contrôlé et est sans danger pour le fonctionnement prévu tel que décrit dans ce manuel.

ISED RSS

Le présent appareil est conforme aux CNR d'Industrie Canada applicables aux appareils radio exempts de licence. L'exploitation est autorisée aux deux conditions suivantes : 1) l'appareil ne doit pas produire de brouillage; 2) l'appareil doit accepter tout brouillage radioélectrique subi, même si le brouillage est susceptible d'en compromettre le fonctionnement. CAN ICES-3 (B)/NMB-3(B)

Garanties et limitation de responsabilité

Veuillez consulter le site www.cooperlighting.com pour obtenir les conditions générales.

Interruptor digital - GDS

MPORTANTE: Lea atentamente antes de instalar el producto. Conserve estas instrucciones para tenerlas como referencia futura.



ADVERTENCIA



Riesgo de incendio, descarga eléctrica, cortes u otros riesgos de accidentes: la instalación y el mantenimiento de este producto deben ser realizados por un electricista calificado. Este producto debe ser instalado de acuerdo con el código de instalación correspondiente por una persona familiarizada con la construcción y la operación del producto y los peligros involucrados. Para una protección continua contra el riesgo de electrocución, reemplace todas las cubiertas y protectores después de que se haya completado el cableado de campo.



Riesgo de incendio y descarga eléctrica: asegúrese de que el suministro eléctrico esté desconectado antes de comenzar la instalación o intentar realizar cualquier tarea de mantenimiento. Desconecte el suministro eléctrico en el fusible o disyuntor. Todas las instalaciones deben cumplir con el Código Eléctrico Nacional y todos los códigos estatales y locales.



Riesgo de quemaduras: desconecte el suministro eléctrico y espere que el producto se enfríe antes de manipularla o repararla.



Riesgo de lesiones personales: debido a bordes filosos, manipúlela con cuidado.

El incumplimiento de estas instrucciones puede provocar lesiones graves (incluida la muerte) y daños a la propiedad.

RENUNCIA DE RESPONSABILIDAD: Cooper Lighting Solutions no asume ninguna responsabilidad por daños o pérdidas de ningún tipo que puedan surgir por la instalación, manipulación o uso inadecuado, descuidado o negligente de este producto.

AVISO: El producto puede dañarse y/o ser inestable si no se instala correctamente.

Nota: Las especificaciones y dimensiones están sujetas a cambios sin previo aviso.

ATENCIÓN Departamento de recepción: Observe que la descripción real de el producto no carezca de piezas ni presente daños notorios al momento de su entrega. Presente el reclamo directamente al transportista de carga (LTL). Los reclamos por daños ocultos deben presentarse dentro de los 15 días posteriores a la entrega. Se debe retener todo el material dañado, completo con el embalaje original.

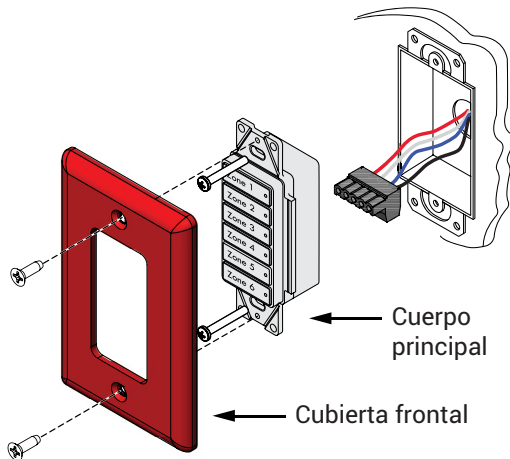
AVISO: Todo el cableado nuevo debe ser verificado completamente antes de aplicar el suministro eléctrico.

AVISO: Diseñado solo para su instalación y uso en interiores. Ubicación seca clasificada.

Información general

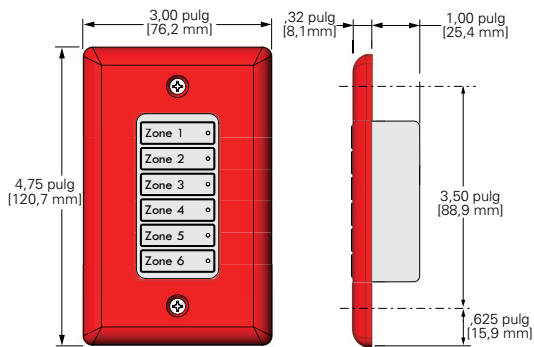
La estación del interruptor digital Greengate de Cooper Lighting Solutions presenta una apariencia prolija, junto con un control total y flexibilidad. Su diseño adaptable le permite elegir fácilmente entre una amplia gama de configuraciones de botones

Piezas incluidas del interruptor digital Greengate (GDS)



Dimensiones del GDS

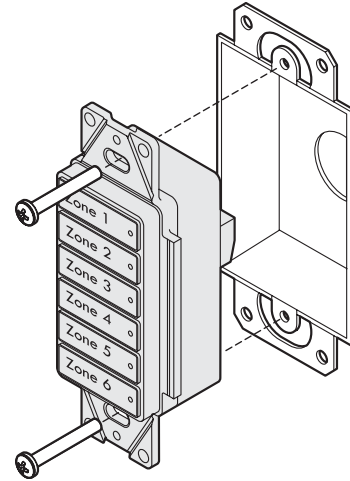
El interruptor digital Greengate (GDS, por su sigla en inglés) se ha creado para caber en una caja de conexiones de pared de salida única con una profundidad interna mínima de 2 pulg. (51 mm).



- Se monta en una caja de pared estándar estilo NEMA, para un tamaño de inserción de un interruptor digital estándar

Instalación del GDS

El interruptor digital Greengate se ha creado para caber en una caja de conexiones de pared de salida única con una profundidad interna mínima de 2 pulg. (51 mm). Con el interruptor digital Greengate desarmado, utilice los dos tornillos largos incluidos para asegurar la placa de chasis trasera en la caja de pared.

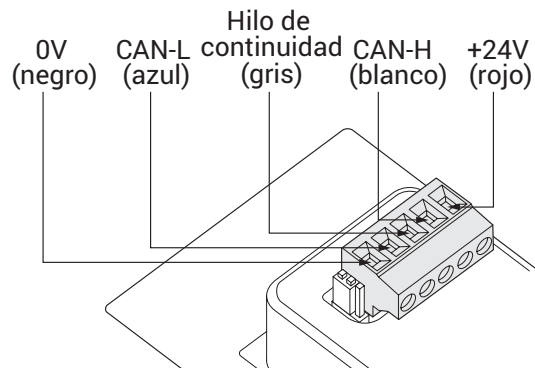


Conexiones bus CAN

El interruptor digital Greengate utiliza conexiones bus CAN para garantizar la correcta y receptiva transmisión de las señales de control entre múltiples dispositivos.

Los dispositivos bus CAN deben instalarse en una configuración en "serie". Evite instalar las estaciones del GDS en configuraciones de estrella o de derivación en T.

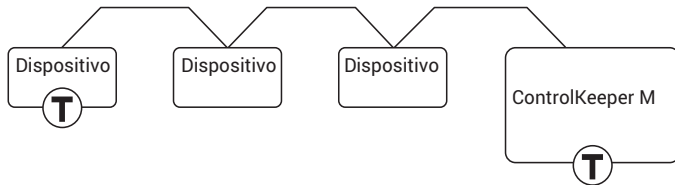
Las conexiones de cables se realizan a un bloque de conexiones extraíble de 5 vías, ubicado en la parte trasera del cuerpo principal del interruptor digital Greengate:



Tipo de cable	Cooper Lighting Solutions LCCNP (no plenum), Cooper Lighting Solutions LCCP (plenum), Belden1502R (no plenum) o 1502P (plenum)
Longitud máx. del cable	1000 pies (305 m)
Dispositivos por segmento	Remítase a las instrucciones de instalación del panel para ver la cantidad apropiada de dispositivos. Si se necesitaran más dispositivos, la fuente de alimentación accesoria EXPS-24 permitirá agregar 25 dispositivos por panel.

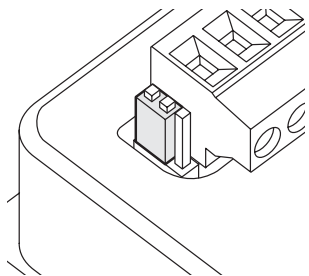
Terminación

El enlace bus CAN es un protocolo "en serie" que requiere de su terminación en los dispositivos ubicados en cada extremo de la cadena.

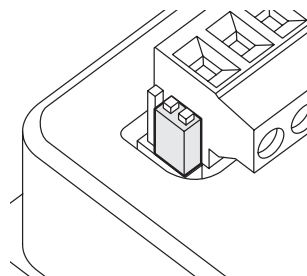


El interruptor digital Greengate viene con una terminación de admisión estándar. Si no se conectara el interruptor digital Greengate como un dispositivo final en la cadena, deberá inhabilitar la terminación.

Para inhabilitar la terminación, mueva el puente desde las dos clavijas superiores hacia las dos clavijas inferiores, como se muestra aquí.



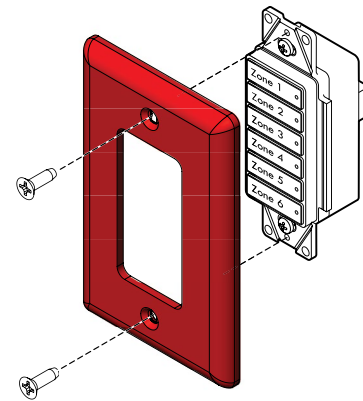
Terminación en ENCENDIDO



Terminación en APAGADO

Colocación de la placa para paredes

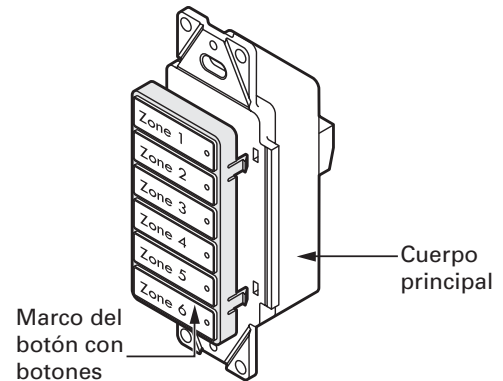
Con la placa en su lugar, inserte y apriete ligeramente los dos equipos de retención.



Modificación de botones

La estación del interruptor digital Greengate le permite modificar los botones para personalizar su apariencia.

1. Retire la cubierta frontal.
2. Ubique los cuatro ganchos (dos de cada lado) del marco del botón. Con cuidado, presione hacia adentro los cuatro ganchos para desenganchar el marco del botón y extraer este último del cuerpo principal.
3. Ahora puede extraer los botones del marco y reemplazarlos.



4. Con los nuevos botones colocados en su lugar dentro del marco, alinee sus ganchos con los cuatro orificios del cuerpo principal y presiónelos en su lugar, de modo que los cuatro ganchos calcen en su lugar a presión.
5. Con la placa en su lugar, inserte y ajuste levemente los dos tornillos de sujeción.

Requerimientos atmosféricos del entorno

Temperatura: 32° F hasta 104° F (0° C hasta +40° C)

Humedad: 0 a 95% sin condensación

Declaración de la FCC

Nota: El equipo ha sido probado y cumple con los límites para un dispositivo digital de Clase B, de conformidad con la parte 15 de las Normas de la FCC. Estos límites están diseñados para proporcionar una protección razonable contra las interferencias dañinas en una instalación residencial. Este equipo genera, usa y puede emitir energía de radiofrecuencia y, si no se instala y utiliza de acuerdo con las instrucciones, puede causar interferencia dañina en las comunicaciones de radio. Sin embargo, no se puede garantizar que dicha interferencia no ocurra en una instalación determinada. Si este equipo causa interferencia dañina en la recepción de radio o televisión, lo que puede determinarse apagando y encendiendo el equipo, se recomienda al usuario que intente corregir la interferencia mediante una o más de las siguientes medidas:

- Reorientar o reubicar la antena receptora.
- Aumentar la separación entre el equipo y el receptor.
- Conectar el equipo a una toma de corriente en un circuito diferente al que está conectado el receptor.
- Consultar con el distribuidor o con un técnico de radio/TV experimentado para obtener ayuda.

Declaración de la FCC parte 15 cláusula 15.21

Los cambios o modificaciones no aprobados expresamente por la parte responsable del cumplimiento podrían anular la autoridad del usuario para operar el equipo.

Declaración de la FCC parte 15.19a

Este dispositivo cumple con la parte 15 de las Reglas de la FCC. El funcionamiento está sujeto a las siguientes dos condiciones: (1) este dispositivo no puede causar interferencias perjudiciales, y (2) este dispositivo debe aceptar cualquier interferencia recibida, incluidas las interferencias que puedan causar un funcionamiento no deseado.

Declaración de la FCC parte 2.1093 / RSS102

Este producto cumple con el límite de exposición a RF establecido para un entorno no controlado y es seguro para el funcionamiento previsto como se describe en este manual.

ISED RSS

Este dispositivo cumple con los RSS exentos de licencia de Industry Canada. El funcionamiento está sujeto a las dos condiciones siguientes: (1) Este dispositivo no puede causar interferencias; y (2) Este dispositivo debe aceptar cualquier interferencia, incluida la interferencia que pueda causar un funcionamiento no deseado del dispositivo. CAN

Garantías y Limitación de Responsabilidad

Visite www.cooperlighting.com para conocer nuestros términos y condiciones.