

Project		Catalog #		Type	
Prepared by		Notes		Date	



Sure-Lites

All-Pro APX7RG SALIDA

LED "SALIDA" Face Exit Sign
 Thermoplastic Housing with Selectable Red or Green Faces
 NiCad Battery Backup Standard

Typical Applications

Office • Education • Healthcare • Hospitality • Retail • Industrial • Manufacturing

Interactive Menu

- Order Information page 2
- Product Warranty

Top Product Features

- APX7RGSAL - "SALIDA" face
- Battery backup standard
- Maintenance free LED sources and nickel cadmium battery
- Field selectable red or green LEDs and inserts for letter color selection
- Field selectable single or double faces with snap-in/snap-out directional chevrons
- Ceiling, wall or end mount
- Battery backup provides 90 minutes of emergency power when AC power is lost
- Thermoplastic housing
- Universal J-box mounting pattern
- Dual voltage input 120/277 VAC, 60Hz
- UL924 damp location listed

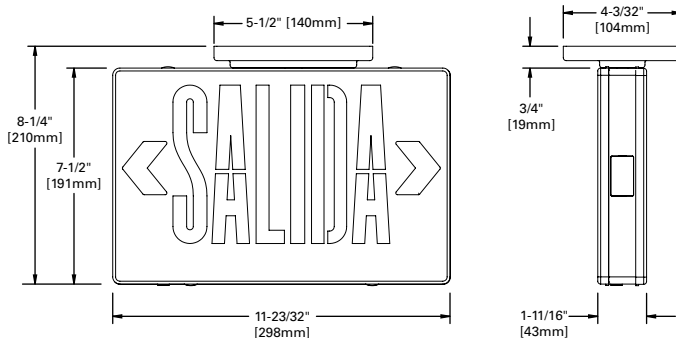
Product Certification



Product Features



Dimensional and Mounting Details



APX7RGSAL

SAMPLE ORDER NUMBER: **APX7RGSAL**

Order Information

Series	Face Options	Letter Color	Sign Face	Housing Color
Series	Face Options	Letter Colors	Sign Face	Housing Color
APX7=Nickel Cadmium Battery	[Blank]=Universal	RG=Field Selectable Red or Green Faces	SAL=SALIDA	[Blank]=White

Catalog Number	Description	UPC	Case Count	Pallet Quantity
APX7RGSAL	All-Pro Exit with SALIDA face, Red Green Selectable, AC Only, White Finish	080083281367	8	192

Description

The LED APX7RGSAL is UL924 code compliant solution for indoor exit requirements. It is available as AC powered with battery backup with a maintenance free nickel cadmium battery. The APX7RGSAL will operate for a minimum of 90 minutes during a power outage.

The APX7RGSAL exit series are supplied with both red and green LEDs and red and green face inserts to provide deep letter colors and illumination uniformity. The series are supplied pre-set to red letters and are easily changed to green letters in the field. The APX7RGSAL's configurable single or double faces, snap-in/snap-out directional chevrons and universal surface ceiling, wall and end mounting make it a true universal exit solution for stocking and installation needs. The high impact, UV resistant, 5VA flame resistant thermoplastic housings resists discoloration due to age or UV exposure for maximum durability. Housing finishes are available in a white finish.

Product Specifications

Illumination Source Data

- Long life LEDs provide uniform, diffuse illumination for the SALIDA face
- RG models have field selectable red or green LEDs
- Battery backup LED sources are brighter in emergency mode
- LED sources provide low operating costs and no maintenance

Electrical

- Field selectable red and green letters (units are shipped pre-configured with red letters and can easily be converted to green letters in the field).
- Dual Voltage Input 120/277VAC 60Hz
- Solid-State voltage limited charger
- Brownout circuit
- Test switch / Power indicator light

Housing Construction

- All components are injection molded, color stable, high impact, 5VA flame resistant, thermoplastic materials
- UV stabilized to resist discoloration due to age and ultraviolet radiation
- APX7RGSAL LEDs and lens panels are field selectable red or green. The APX7RGSAL exits come with LEDs set to "red" with red inserts installed. The exits can be easily converted to "green" LEDs and inserts in the field.
- Available in a white finish
- Components are of snap-fit construction to facilitate under 5-minute installation
- Reinforcing ribs throughout to provide maximum strength connections
- All components including battery and electronics are located inside the exit housing

- Snap-out or snap-in chevron directional indicators have full 3/4" stroke
- Universal exits can be field configured as single face or double face
- Snap-fit canopy with mounting screws included with all exits
- Exit can be ceiling, wall, or end mounted
- Universal J-box mounting pattern

Solid-State Charger

- 120/277 VAC, voltage regulated solid-state charger
- High charge rate immediately following power restoration of AC current after a power failure
- Charge circuit reacts to the condition of the battery and regulates the charging process in order to maintain peak battery capacity and maximize battery life
- Solid-state construction recharges the battery following a power failure in accordance with UL 924

Brownout Circuit

- Monitors the flow of AC current
- Activates the emergency lighting system when a predetermined reduction/dip of AC power occurs (a dip in voltage will cause most ballasted products to extinguish, causing loss of normal lighting even though a total power failure has not occurred)

Test Switch/Power Indicator Light

- Switch located on the bottom of the exit permits the activation of the emergency circuit for complete operational systems check
- Indicator light provides visual assurance that the AC power is on

Battery

- Sealed nickel cadmium
- Maintenance-free, long-life
- Full recharge time: 24 hrs (max.)

Code Compliance

- UL 924 Listed
- UL Damp Location Listed
- Life Safety NFPA 101
- NEC/OSHA
- Operating temperature range 10 °C to 40 °C
- California Energy Code compliant
- Norma Oficial Mexicana (NOM) Certified

Lamp Data

- AC LED: Long life LED lamps provide uniform diffused illumination
- DC: LED DC lamps

Limited Warranty

- Five-year limited warranty
- Seven-year prorated battery limited warranty

Energy and Performance Data

Maximum power consumption under all charge conditions:

APX7RGSAL

Input Power	Input Current (Max.):	Power Factor:
120V = 2.0W	120V = .011A	120V = >0.150
277V = 4.04W	277V = .010A	277V = >0.143

Project		Catalog #		Type	
Prepared by		Notes		Date	



Sure-Lites

All-Pro APX7RG SALIDA

Rótulo de salida de cara "SALIDA" LED
Carcasa de termoplástico con caras rojas o verdes seleccionables Batería de reserva estándar de níquel-cadmio

Aplicaciones típicas

Oficinas • Educación • Sanidad • Hostelería • Comercio • Industria • Fabricación

Menú interactivo

- Información sobre pedidos página 4
- Garantía del producto

Certificación de productos



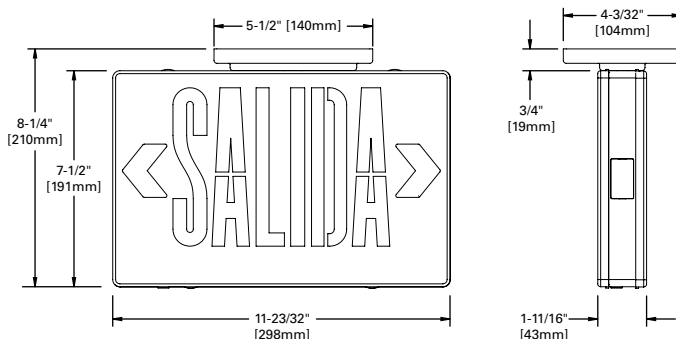
Características del producto



Características principales del producto

- APX7RGSAL - Cara "SALIDA"
- Batería de reserva estándar
- Fuentes LED sin mantenimiento y batería de níquel cadmio
- LED rojos o verdes seleccionables e inserciones para la selección del color de las letras
- Caras simples o dobles seleccionables en campo con cheurones direccionales que se encajan y desencajan a presión
- Montaje en techos, paredes o bordes
- La batería de reserva proporciona 90 minutos de energía de emergencia cuando se interrumpe la alimentación de CA
- Carcasa de termoplástico
- Patrón de montaje para caja de conexión universal
- Entrada de voltaje dual 120/277 VCA, 60 Hz
- Producto apto para sitios húmedos UL924

Detalles de las dimensiones y de montaje



APX7RGSAL

NÚMERO DE PEDIDO DE MUESTRAS: **APX7RGSAL**

Información sobre pedidos

Serie	Opciones de caras	Color de las letras	Cara del rótulo	Color de la carcasa
APX7=batería de níquel cadmio	[Blank]=universal	RG=caras rojas o verdes seleccionables en campo	SAL=SALIDA	[Blank]=blanco

Número de Catálogo	Descripción	UPC	Conteo de cajas	Cantidad de pálets
APX7RGSAL	All-Pro Exit con cara SALIDA, rojo verde seleccionable, solo CA, acabado blanco	080083281367	8	192

Descripción

El LED APX7RGSAL es una solución conforme al código UL924 para requisitos de salida en interiores. Está disponible con alimentación de CA y batería de reserva con una batería de níquel cadmio que no necesita mantenimiento. El APX7RGSAL funcionará durante un mínimo de 90 minutos en caso de interrupción del suministro eléctrico.

La serie de salida APX7RGSAL se suministra con LED rojos y verdes e inserciones de caras rojas y verdes para proporcionar colores de letra profundos y uniformidad de iluminación. Las series se suministran preconfiguradas con letras rojas y se cambian fácilmente a letras verdes en el campo. Las caras simples o dobles configurables de APX7RGSAL, los chevrones direccionales que se encajan y desencajan a presión y el montaje universal en superficie en techos, paredes y bordes, lo convierten en una verdadera solución de salida universal para las necesidades de inventario e instalación. Las carcasas de termoplástico de alto impacto, resistentes a los rayos UV y al fuego 5VA resisten la decoloración debida al paso del tiempo o a la exposición a los rayos UV para ofrecer la máxima durabilidad. Las carcasas están disponibles en acabado blanco.

Especificaciones del producto

Datos de la fuente de iluminación

- Los LED de larga duración proporcionan una iluminación uniforme y difusa de la cara SALIDA
- Los modelos RG tienen LED rojos o verdes seleccionables en campo
- Las fuentes LED de reserva de la batería son más brillantes en el modo de emergencia
- Las fuentes LED tienen un bajo costo de funcionamiento y no requieren mantenimiento

Eléctrico

- Letras rojas y verdes seleccionables en el campo (las unidades se envían preconfiguradas con letras rojas y se pueden convertir fácilmente a letras verdes en el campo).
- Entrada de voltaje dual 120/277 VCA, 60 Hz
- Cargador de tensión limitada de estado sólido
- Circuito de baja de voltaje
- Interruptor de prueba/luz indicadora de potencia

Construcción de la carcasa

- Todos los componentes son materiales de termoplástico moldeados por inyección, de color estable, de alto impacto y resistentes al fuego 5VA.
- Estabilizado a los rayos UV para resistir la decoloración debida al paso del tiempo y a la radiación ultravioleta
- Los LED y los paneles de lentes APX7RGSAL se pueden seleccionar en rojo o verde. Las salidas APX7RGSAL vienen con LED establecidos en "rojo" con inserciones rojas instaladas. Las salidas se pueden convertir fácilmente en LED e inserciones "verdes" en el campo.
- Disponible en acabado blanco
- Los componentes se encajan a presión para facilitar su instalación en menos de 5 minutos

- Montantes de refuerzo en toda la superficie para proporcionar conexiones de máxima resistencia
- Todos los componentes, incluidos la batería y los componentes electrónicos, se encuentran dentro de la carcasa de salida
- Los indicadores direccionales de cheurón que se encajan y desencajan a presión tienen un recorrido completo de 3/4" (1,9 cm).
- Las salidas universales se pueden configurar como de una o dos caras
- Cubierta de resguardo a presión con tornillos de montaje incluidos con todas las salidas
- La salida se puede montar en el techo, en la pared o en un borde
- Patrón de montaje para caja de conexión universal

Cargador de estado sólido

- 120/277 VCA, cargador de estado sólido de tensión regulada
- Alta velocidad de carga inmediatamente después del restablecimiento de la CA tras una interrupción del suministro eléctrico
- El circuito de carga reacciona al estado de la batería y regula el proceso de carga para mantener la capacidad máxima de la batería y maximizar su vida útil.
- La construcción de estado sólido recarga la batería tras una interrupción del suministro eléctrico conforme a la norma UL 924

Circuito de baja de voltaje

- Controla el flujo de CA
- Activa el sistema de iluminación de emergencia cuando se produce una reducción o caída predeterminada de la alimentación de CA (una caída de tensión provocará la extinción de la mayoría de los productos con balasto, lo que

ocasionará la pérdida de la iluminación normal aunque no se haya producido una interrupción total del suministro eléctrico).

Interruptor de prueba/luz indicadora de potencia

- El interruptor ubicado en la parte inferior de la salida permite la activación del circuito de emergencia para la verificación completa de los sistemas operativos.
- El indicador luminoso garantiza visualmente que la alimentación de CA esté conectada.

Batería

- Níquel cadmio sellado
- Sin mantenimiento, de larga duración
- Tiempo completo de recarga: 24 horas (máx.)

Cumplimiento del código

- Certificación UL 924
- Producto apto para sitios húmedos
- Seguridad vital NFPA 101
- NEC/OSHA
- Temperatura de operación 10 °C a 40 °C
- Cumple el Código de Energía de California
- Certificado por la Norma Oficial Mexicana (NOM)

Datos de la lámpara

- LED DE CA: Las lámparas LED de larga duración proporcionan una iluminación difusa uniforme
- DC: Lámparas LED de CC

Garantía limitada

- Garantía limitada de un año
- Garantía limitada de siete años prorrateada para la batería

Datos sobre energía y rendimiento

Consumo máximo en todas las condiciones de carga:

APX7RGSAL

Alimentación de entrada	Corriente de entrada (máx.):	Factor de potencia:
120 V = 2,0 W	120 V = 0,011 A	120 V
277 V = 4,04 W	277 V = 0,010 A	277 V = >0,143