

# Installation Instructions – Surround

## Instructions d'installation – Encadrement

## Instrucciones de instalación del marco envolvente

### **WARNING**



**Risk of Fire, Electrical Shock, Cuts or other Casualty Hazards-** Installation and maintenance of this product must be performed by a qualified electrician. This product must be installed in accordance with the applicable installation code by a person familiar with the construction and operation of the product and hazards involved.



**Risk of Fire and Electric Shock-** Make certain power is OFF before starting installation or attempting any maintenance. Disconnect power at fuse or circuit breaker.



**Risk of Fire-** Minimum 90°C supply conductors.



**Risk of Personal Injury-** Due to sharp edges, handle with care.

Failure to comply with these instructions may result in death, serious bodily injury and property damage.

**DISCLAIMER OF LIABILITY:** Cooper Lighting Solutions assumes no liability for damages or losses of any kind that may arise from the improper, careless, or negligent installation, handling or use of this product.

**IMPORTANT:** Read carefully before installing fixture. Retain for future reference.

**NOTICE:** Green ground screw provided in proper location. Do not relocate.

**NOTICE:** Fixture may become damaged and/or unstable if not installed properly.

**Note:** Specifications and dimensions subject to change without notice.

**ATTENTION Receiving Department:** Note actual fixture description of any shortage or noticeable damage on delivery receipt. File claim for common carrier (LTL) directly with carrier. Claims for concealed damage must be filed within 15 days of delivery. All damaged material, complete with original packing must be retained.

# Installation Instructions – Surround

## RECESSED INSTALLATION

1. Turn off power at the main fuse/breaker box. Carefully open carton, remove fixture from carton.
2. Determine the location where the light needs to be installed and push open the ceiling. Do not discard the ceiling tile. See Figure 1.

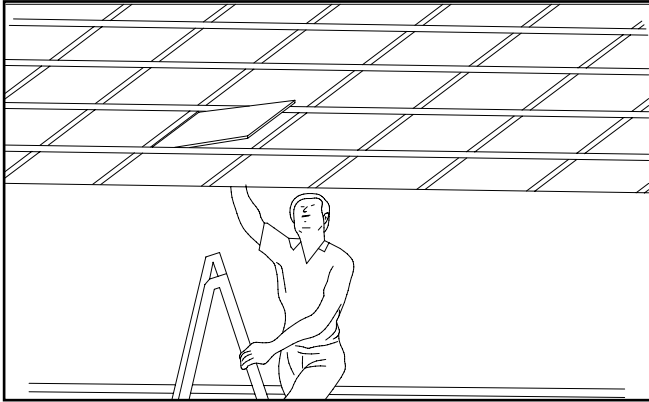


Figure 1.

3. Unscrew the power supply screw and connect the mains power to the power supply in order of green to ground, white to neutral, and black to hot. Desired lumens and color temperature can be selected by adjusting the switches on the driver box. See Figure 2.

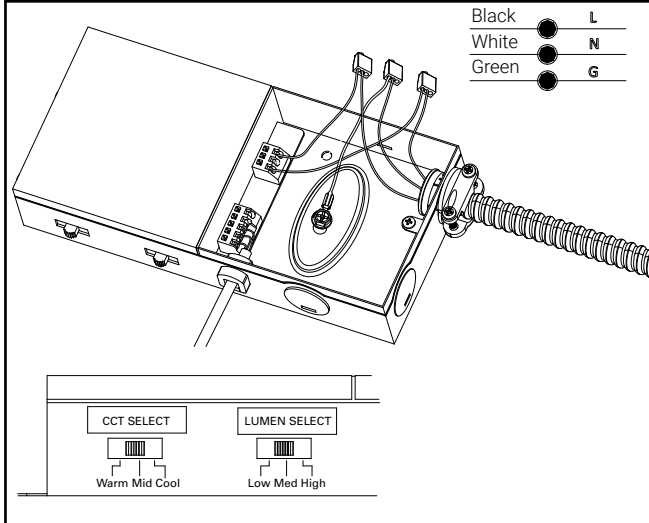


Figure 2.

4. Clamp the power supply on the t-grid and install the screws to secure it. See Figure 3.

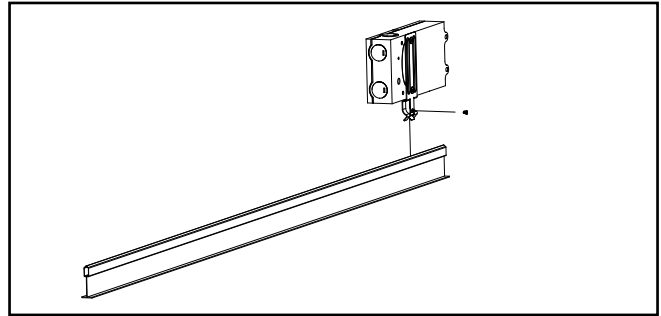


Figure 3.

5. Connect low voltage power supply wire to light fixture using threaded connector. See Figure 4.

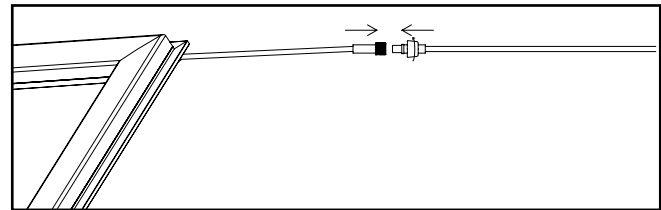


Figure 4.

6. Place light fixture into the selected t-grid space. See Figure 5.

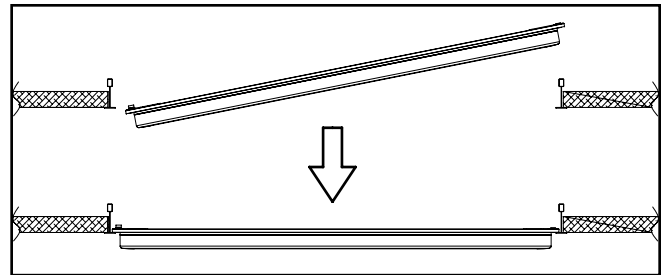


Figure 5.

7. Install the grid clip onto the t-grid as shown. If additional retention strength is necessary, a screw may be placed in the flag of the grid clip attaching it to the t-grid. (Screws not included) See Figure 6.

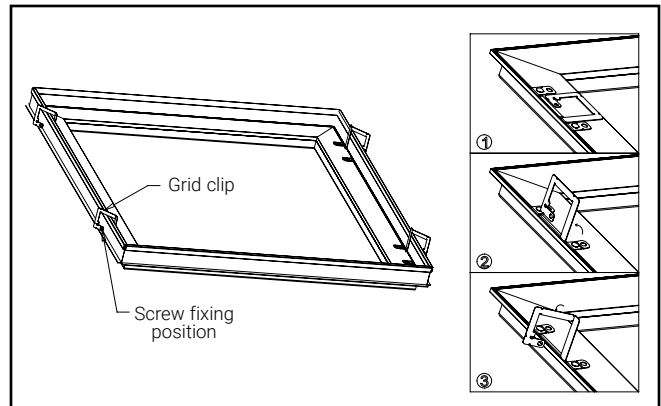


Figure 6.

- Place tile back above light fixture. See Figure 7. Drill or notch as needed to ensure tile lays flat.

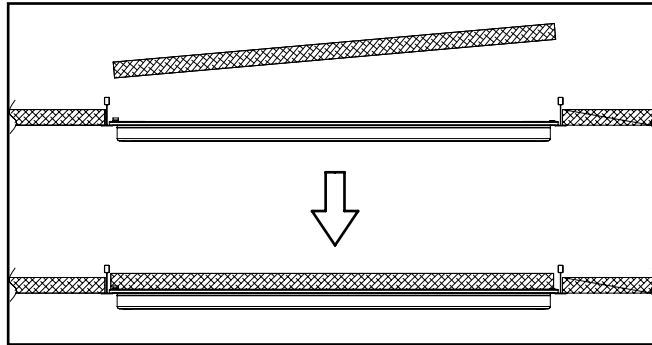


Figure 7.

## SUSPENSION INSTALLATION

- Turn off power at the main fuse/breaker box. Carefully open carton, remove fixture from carton.
- Connect power supply to building structure. See Figure 8.

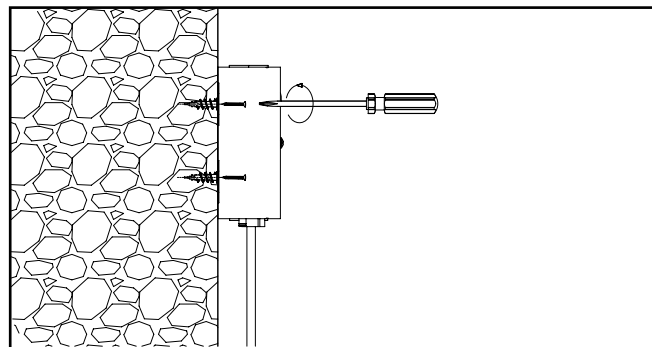


Figure 8.

- Unscrew the power supply screw and connect the mains power to the power supply in order of green to ground, white to neutral, and black to hot. Desired lumens and color temperature can be selected by adjusting the switches on the driver box. See Figure 9.

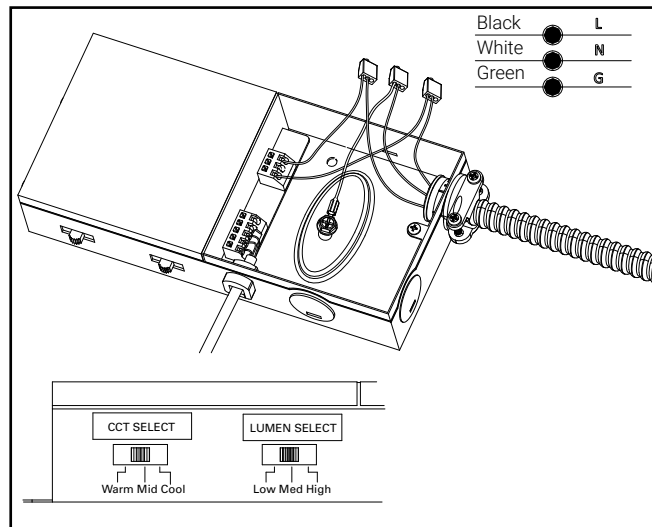


Figure 9.

- Hang aircraft cable assembly with appropriate anchors. (Anchors not included). See Figures 10 through 14.

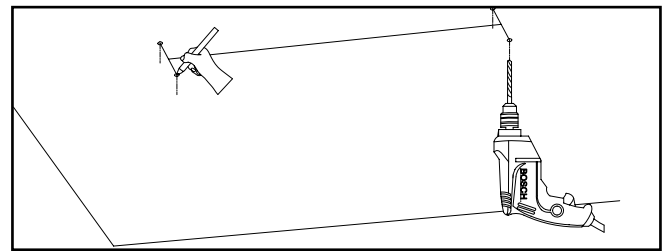


Figure 10.

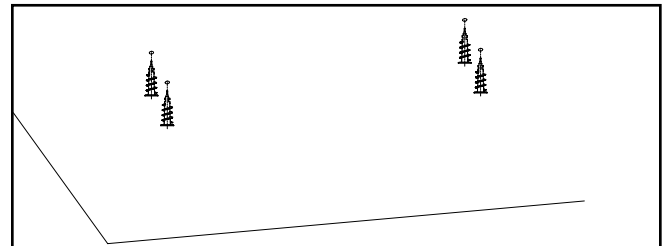


Figure 11.

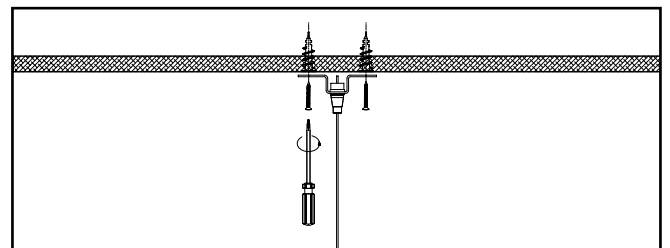


Figure 12.

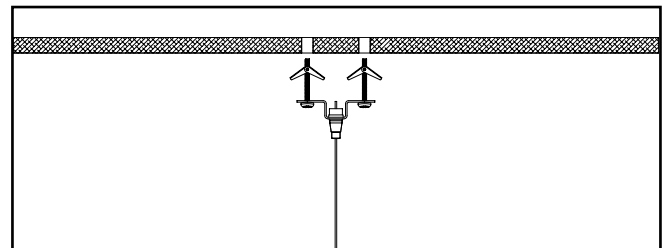


Figure 13.

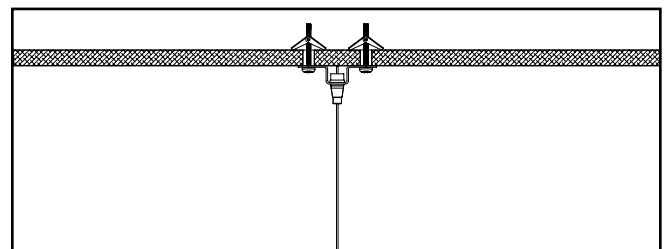
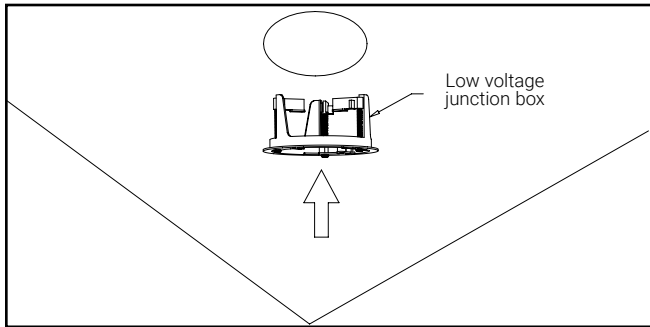


Figure 14.

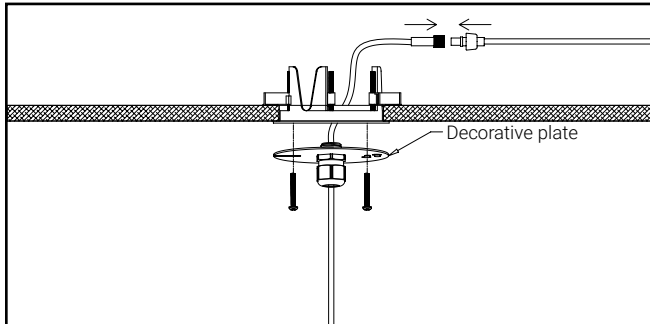
## Installation Instructions – Surround

5. Make hole and install low voltage junction box. See Figure 15.



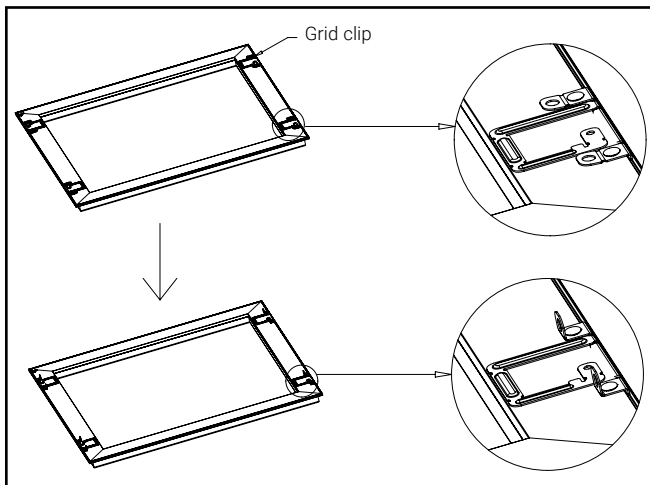
**Figure 15.**

6. Install the decorative plate on the low voltage junction box and connect low voltage power supply wire to light fixture using threaded connector. See Figure 16.



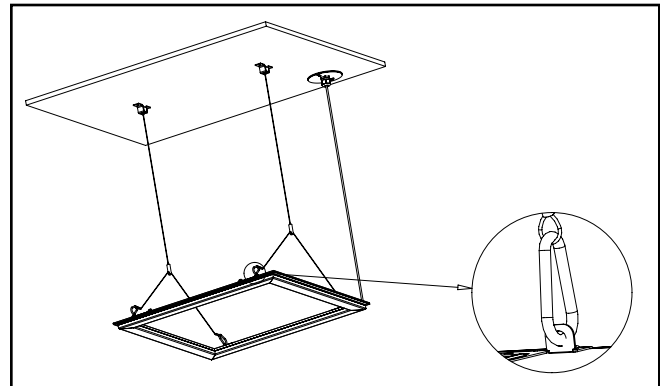
**Figure 16.**

7. Fold the grid clip. See Figure 17.



**Figure 17.**

8. Hang the hooks provided in the suspension mounting kit to the upturned grid clips. See Figure 18.



**Figure 18.**

## **AVERTISSEMENT**



**Risque d'incendie, de décharge électrique, de coupure ou d'autres accidents de personne** – L'installation et l'entretien de ce produit doivent être effectués par un électricien qualifié. Ce produit doit être installé conformément au code d'installation en vigueur par une personne qui connaît bien la construction et le fonctionnement du produit, ainsi que les risques inhérents.



**Risque d'incendie et de décharge électrique** – Assurez-vous que l'alimentation électrique est **HORS TENSION** avant de commencer l'installation du produit ou de tenter d'en faire l'entretien. Mettez l'alimentation électrique hors tension depuis le fusible ou le disjoncteur.



**Risque d'incendie** – Conducteurs d'alimentation pouvant supporter un minimum de 90 °C.



**Risque de brûlures** – Débranchez la source d'alimentation et laissez refroidir le luminaire avant de procéder à son entretien ou à sa manipulation.

**Risque de blessures** – à cause des arêtes tranchantes, manipulez ce produit avec précaution.

Le fait de ne pas se conformer aux instructions suivantes peut causer la mort ou entraîner des blessures graves ou des dommages matériels.

**EXONÉRATION DE RESPONSABILITÉ** : Cooper Lighting Solutions n'assume aucune responsabilité pour les dommages ou pertes de quelque nature que ce soit pouvant découler d'une installation, d'une manipulation ou d'une utilisation inappropriée, imprudente ou négligente de ce produit.

**IMPORTANT** : Lisez attentivement avant d'installer le luminaire. Conservez le présent document pour consultation ultérieure.

**AVIS** : La vis verte de mise à la terre se trouve au bon endroit. Ne la déplacez pas.

**AVIS** : Ce luminaire peut s'endommager ou devenir instable s'il n'est pas installé correctement.

**Note**: Les caractéristiques techniques et les dimensions peuvent changer sans préavis.

**ATTENTION Service de la réception** : Veuillez fournir une description actuelle de tout manque ou de tout dommage constaté à la réception du luminaire. Les réclamations contre le transporteur (chargement partiel) doivent être déposées directement auprès dudit transporteur. Les réclamations d'avaries occultes doivent être faites dans les 15 jours suivant la réception. Tout matériel endommagé doit être entièrement conservé avec son emballage d'origine.

# Instructions d'installation – Encadrement

## INSTALLATION ENCASTRÉE

1. Mettez l'alimentation électrique hors tension depuis le boîtier à fusibles/disjoncteurs principal. Ouvrez soigneusement la boîte et sortez le luminaire.
2. Déterminez l'endroit où l'éclairage doit être installé et poussez le plafond pour l'ouvrir. Ne jetez pas les carreaux de plafond. Voir la figure 1.

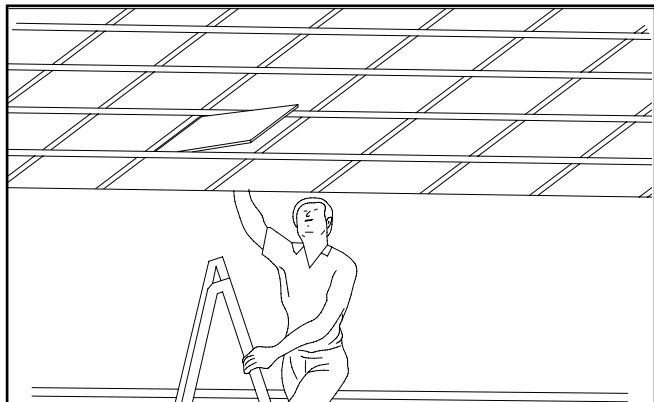


Figure 1.

3. Dévissez la vis d'alimentation électrique et branchez l'alimentation électrique dans l'ordre suivant : vert à la masse, blanc au neutre et noir à chaud. Les lumens et la température de couleur souhaités peuvent être sélectionnés en ajustant les interrupteurs sur le boîtier du pilote. Voir la figure 2.

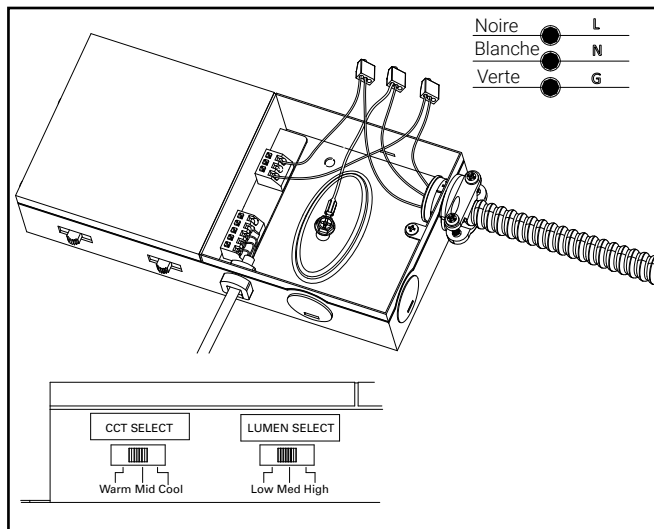


Figure 2.

4. Serrez l'alimentation électrique sur la grille en T et installez les vis pour la fixer en place. Voir la figure 3.

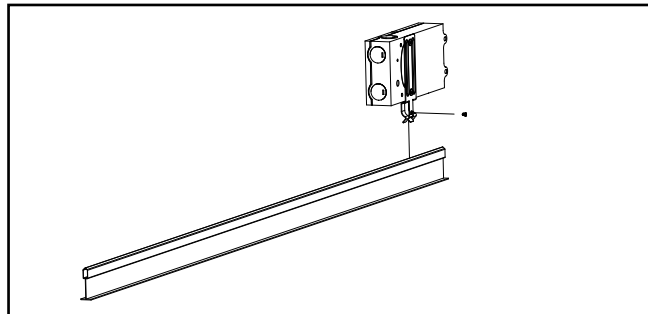


Figure 3.

5. Branchez le câble d'alimentation basse tension au luminaire à l'aide du connecteur fileté. Voir la figure 4.

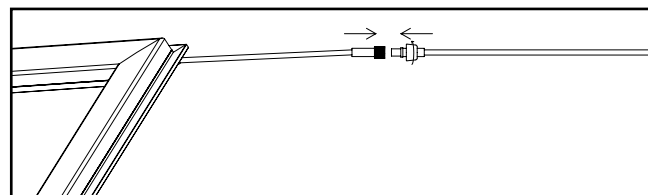


Figure 4.

6. Installez le luminaire dans la grille en T sélectionnée. Voir la figure 5.

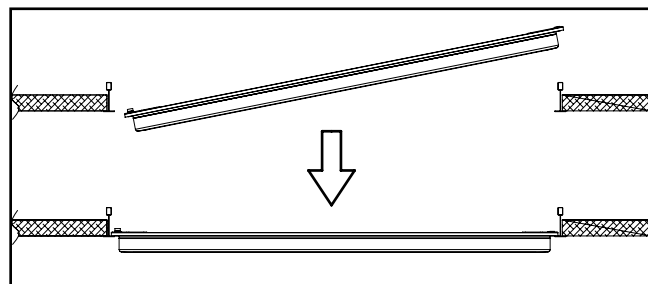


Figure 5.

7. Installez la pince à grille sur la grille en T comme montré. Si une force de retenue supplémentaire est nécessaire, une vis peut être placée dans l'ailette de la pince à grille qui la fixe à la grille en T. (Vis non incluses) Voir la figure 6.

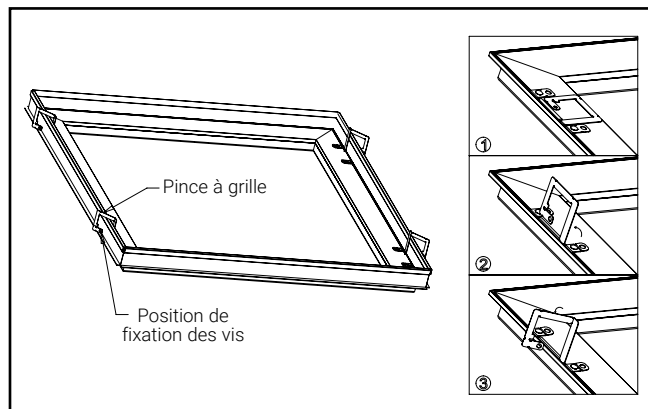


Figure 6.

- Remettez les carreaux au-dessus du luminaire. Voir la figure 7. Percez ou encochez si nécessaire afin de s'assurer que la tuile pour plafond repose à plat.

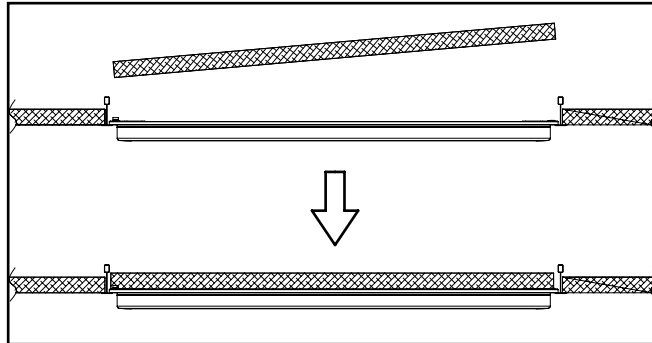


Figure 7.

## INSTALLATION EN SUSPENSION

- Mettez l'alimentation électrique hors tension depuis le boîtier à fusibles/disjoncteurs principal. Ouvrez soigneusement la boîte et sortez le luminaire.
- Branchez l'alimentation électrique à la structure du bâtiment. Voir la figure 8.

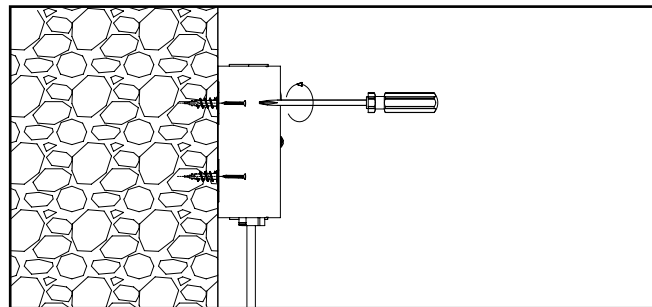


Figure 8.

- Dévissez la vis d'alimentation électrique et branchez l'alimentation électrique dans l'ordre suivant : vert à la masse, blanc au neutre et noir à chaud. Les lumens et la température de couleur souhaités peuvent être sélectionnés en ajustant les interrupteurs sur le boîtier du pilote. Voir la figure 9.

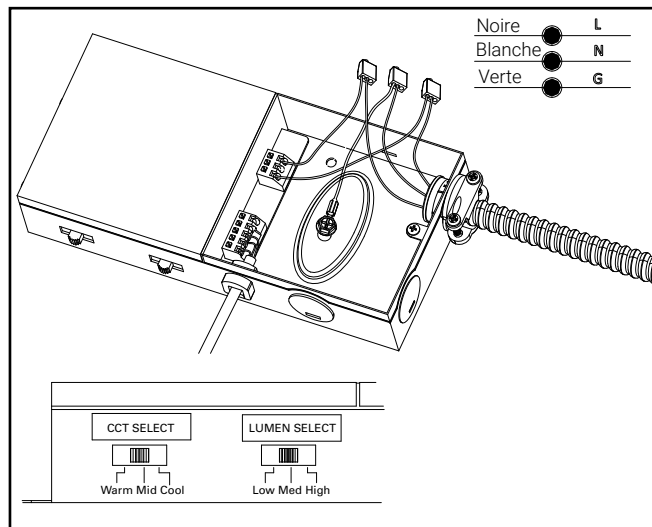


Figure 9.

- Suspendez le câble d'aéronef avec les ancrages appropriés. (Ancrages non inclus). Voir les figures 10 à 14.

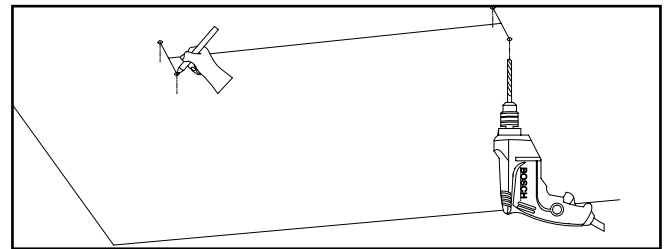


Figure 10.

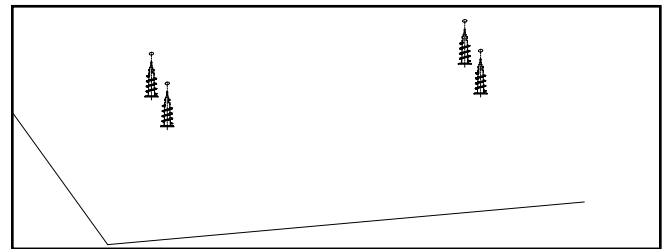


Figure 11.

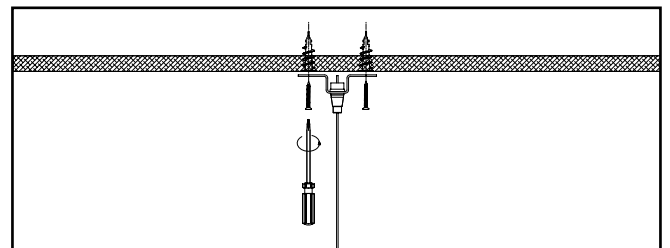


Figure 12.

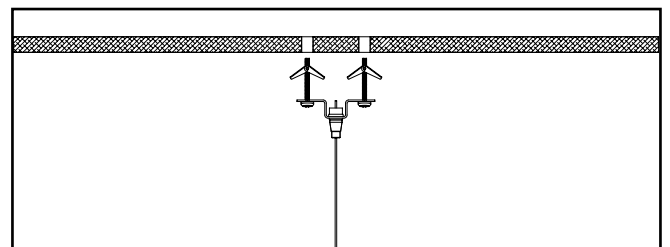


Figure 13.

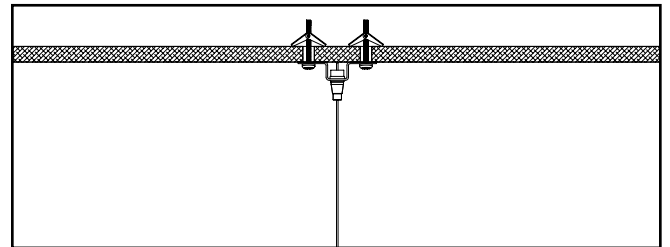


Figure 14.

## Instructions d'installation – Encadrement

5. Percez un trou et installez la boîte de jonction basse tension. Voir la figure 15.

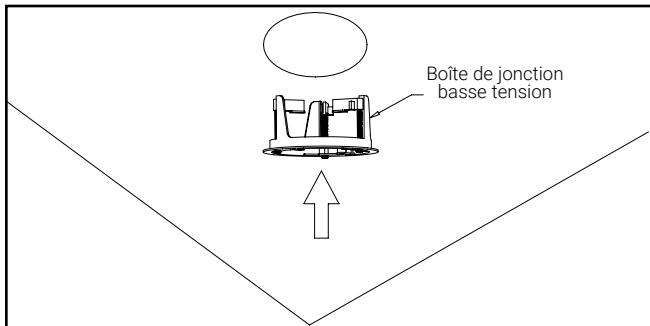


Figure 15.

6. Installez la plaque décorative sur la boîte de jonction basse tension et branchez le câble d'alimentation basse tension au luminaire à l'aide du connecteur fileté. Voir la figure 16.

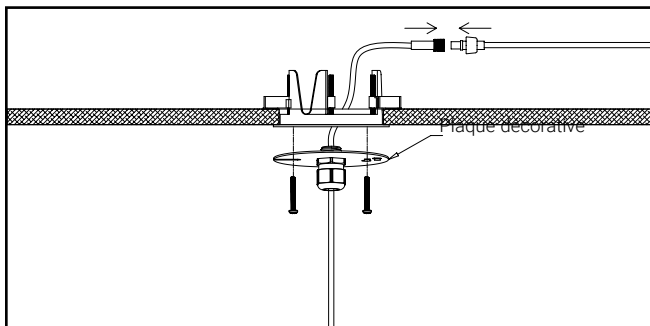


Figure 16.

7. Pliez la pince à grille. Voir la figure 17.

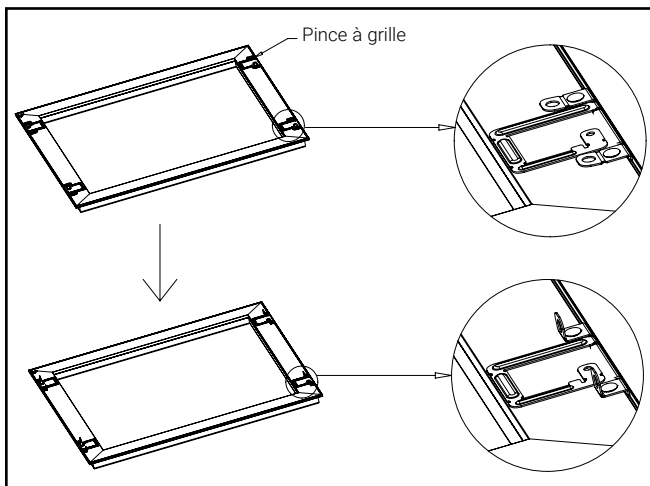


Figure 17.

8. Accrochez les crochets fournis dans le nécessaire de montage de la suspension aux pinces à grille relevées. Voir la figure 18.

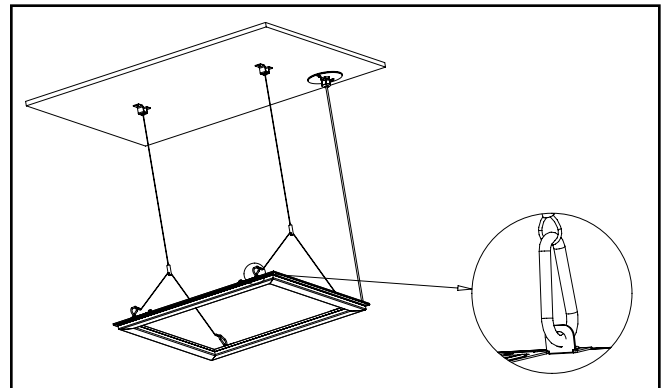


Figure 18.



## **ADVERTENCIA**



**Riesgo de incendio, descarga eléctrica, cortes u otros peligros de accidentes:** un electricista calificado debe realizar la instalación y el mantenimiento de este producto. Una persona con conocimientos sobre la construcción y el funcionamiento del producto y los peligros implicados debe instalar este producto de conformidad con el código de instalación correspondiente.



**Riesgo de incendio y descarga eléctrica:** asegúrese de que la alimentación esté **DESCONECTADA** antes de comenzar la instalación o intentar realizar cualquier tarea de mantenimiento. Desconecte la alimentación desde el fusible o el disyuntor.



**Riesgo de incendio:** conductores de alimentación de un mínimo de 90 °C.



**Riesgo de quemaduras:** desconecte la alimentación y espere a que la luminaria se enfríe antes de manipularla o realizarle el servicio de mantenimiento.

**Riesgo de lesiones personales:** debido a bordes filosos, manipule con cuidado.

El incumplimiento de estas instrucciones puede provocar la muerte, lesiones corporales graves y daños materiales.

**EXENCIÓN DE RESPONSABILIDAD:** Cooper Lighting Solutions no asume responsabilidad alguna por daños o perjuicios de ningún tipo que puedan surgir de la instalación, el manejo o el uso incorrectos, descuidados o negligentes de este producto.

**IMPORTANTE:** Lea estas instrucciones atentamente antes de instalar la luminaria. Guárdelas para consultarlas en el futuro.

**AVISO:** El tornillo de conexión a tierra verde ya está ubicado correctamente. No lo cambie de ubicación.

**AVISO:** La luminaria se puede dañar o perder estabilidad si no se instala correctamente.

**Note:** Las especificaciones y las dimensiones están sujetas a modificaciones sin previo aviso.

**ATENCIÓN Departamento de Recibo:** Inspeccione la luminaria que se entrega para determinar si faltan piezas o si hay daños visibles. Presente el reclamo directamente al transportista de carga (LTL). Los reclamos por daños ocultos deben presentarse dentro de los 15 días posteriores a la entrega del producto. Se debe guardar todo el material dañado, junto con el empaque original.

# Instrucciones de instalación del marco envolvente

## INSTALACIONES EMPOTRADAS

1. Desconecte la alimentación desde la caja de fusibles o el disyuntor principales. Abra con cuidado la caja de cartón y retire la luminaria.
2. Determine el lugar donde se deba instalar la luz y abra el techo empujando la placa correspondiente. No deseche la placa del techo. Ver Figura 1.

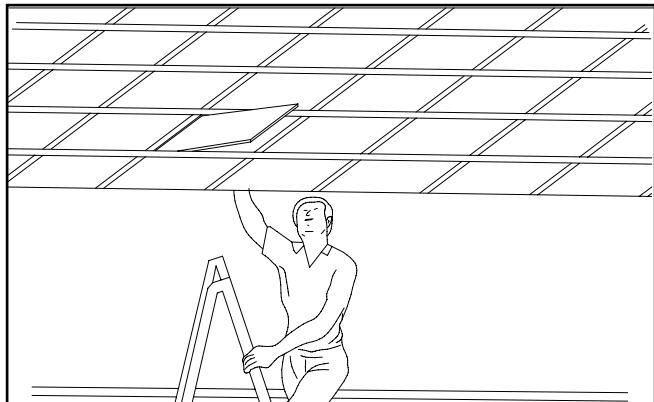


Figure 1.

3. Libere el tornillo de la fuente de alimentación y conéctela a la red eléctrica en el orden de verde a tierra, blanco a neutro y negro a vivo. Los lúmenes y la temperatura de color deseados se pueden seleccionar ajustando los interruptores en la caja del controlador. Ver Figura 2.

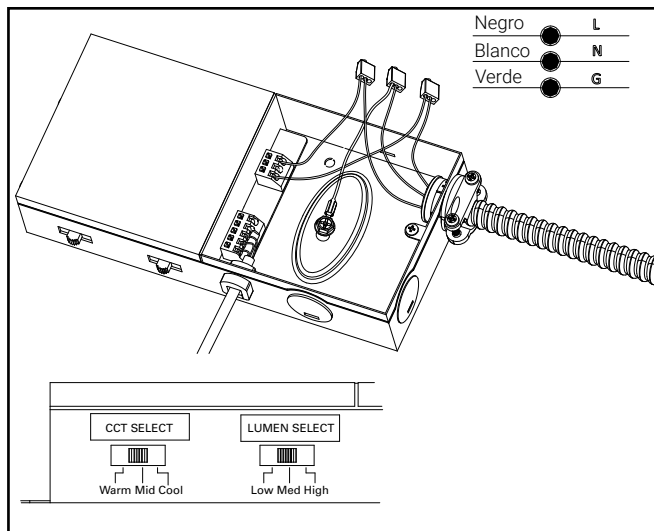


Figure 2.

4. Sujete la fuente de alimentación a la grilla en T y coloque los tornillos para fijarla. Ver Figura 3.

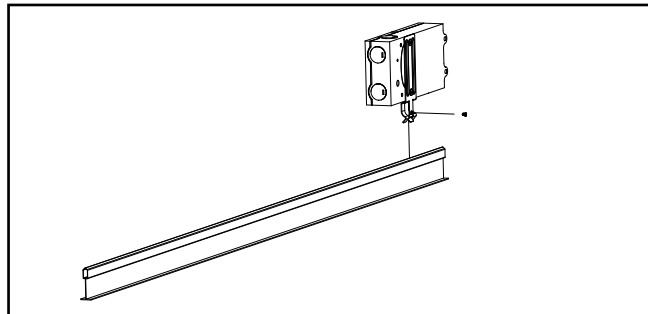


Figure 3.

5. Conecte el cable de alimentación de bajo voltaje a la luminaria mediante el conector roscado. Ver Figura 4.

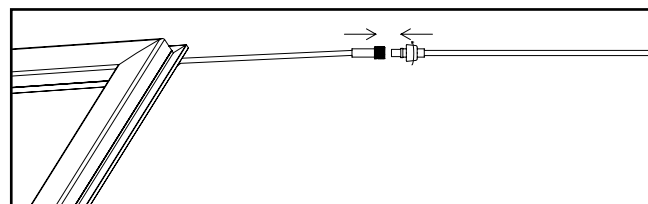


Figure 4.

6. Coloque la luminaria en el espacio seleccionado de la grilla en T. Ver Figura 5.

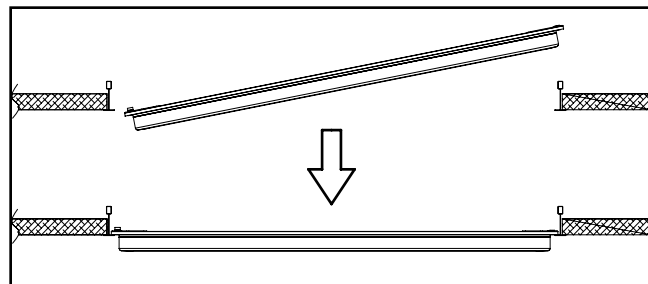


Figure 5.

7. Instale el clip de la grilla en T tal como se indica. Si fuera necesaria una mayor fuerza de retención, puede colocarse un tornillo en la placa metálica del clip fijándolo a la grilla en T. (No se incluyen los tornillos). Ver Figura 6.

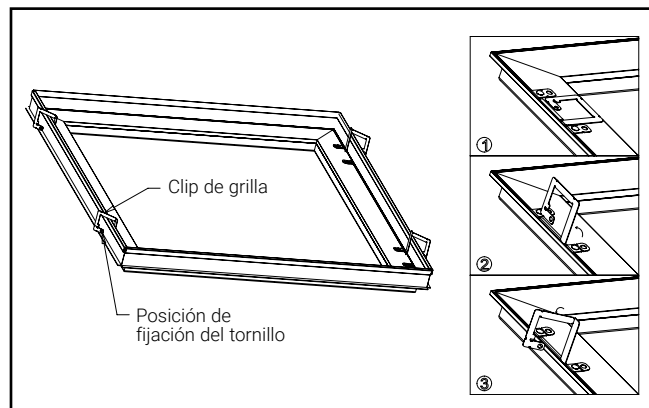


Figure 6.

## Instrucciones de instalación del marco envolvente

- Vuelva a colocar la placa de techo sobre la luminaria. Ver Figura 7. Recortar la plancha del cielo raso para evitar interferencias e instalarla de forma que quede nivelada.

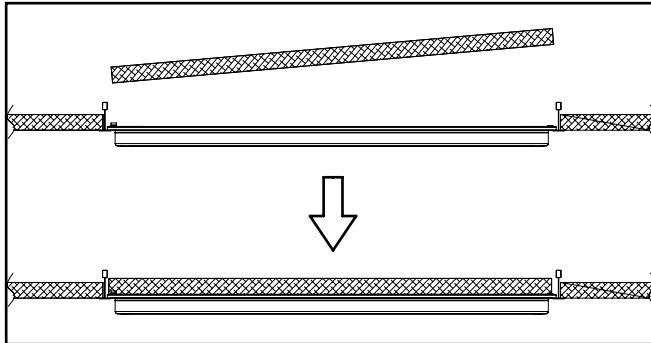


Figure 7.

### INSTALACIÓN EN SUSPENSIÓN

- Desconecte la alimentación desde la caja de fusibles o el disyuntor principales. Abra con cuidado la caja de cartón y retire la luminaria.
- Conecte la fuente de alimentación a la estructura del edificio. Ver Figura 8.

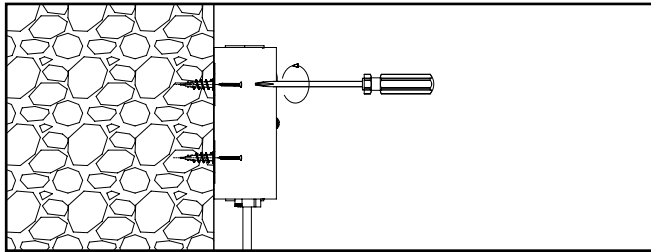


Figure 8.

- Libere el tornillo de la fuente de alimentación y conéctela a la red eléctrica en el orden de verde a tierra, blanco a neutro y negro a vivo. Los lúmenes y la temperatura de color deseados se pueden seleccionar ajustando los interruptores en la caja del controlador. Ver Figura 9.

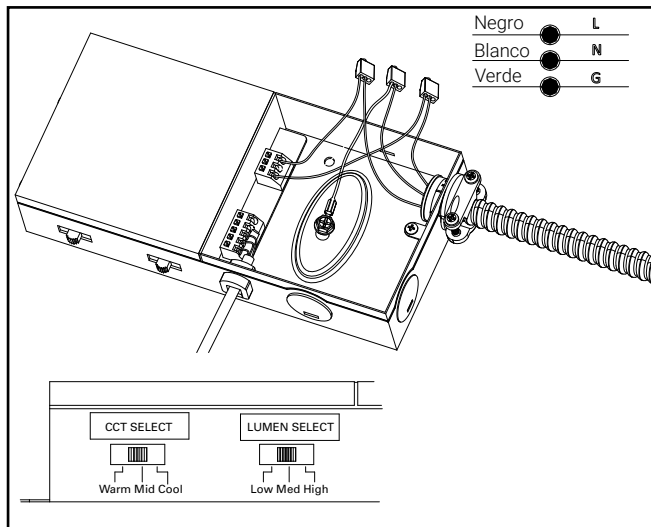


Figure 9.

- Cuelgue el conjunto de cables aeronáuticos con los anclajes adecuados. (No se incluyen los anclajes). Ver Figuras 10 a 14.

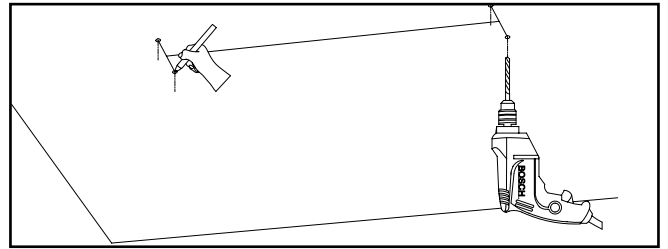


Figure 10.

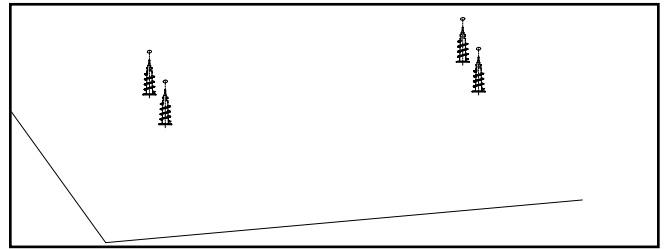


Figure 11.

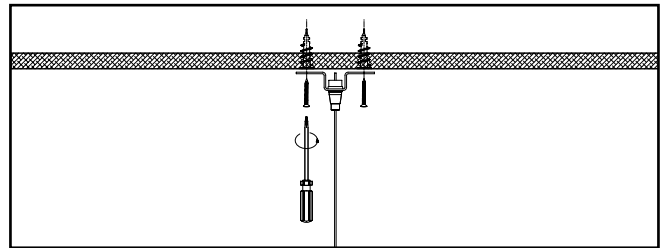


Figure 12.

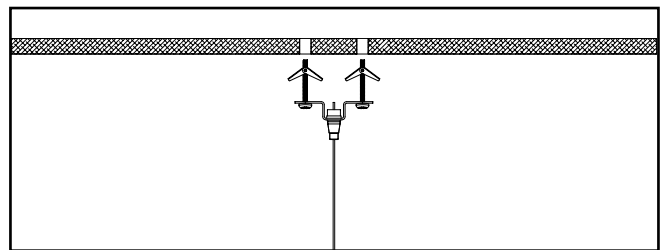


Figure 13.

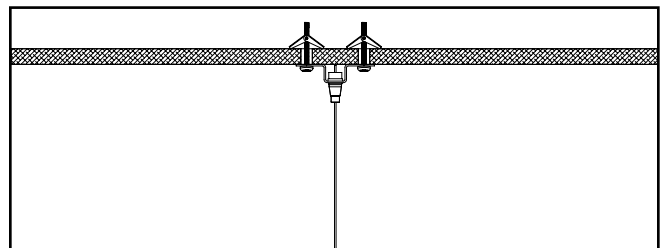


Figure 14.

## Instrucciones de instalación del marco envolvente

5. Perfore un orificio e instale la caja de conexiones de bajo voltaje. Ver Figura 15.

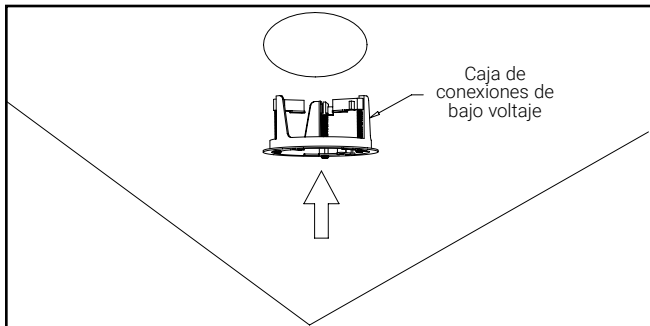


Figure 15.

6. Instale la placa decorativa en la caja de conexiones de bajo voltaje y conecte el cable de alimentación de bajo voltaje a la luminaria mediante el conector roscado. Ver Figura 16.

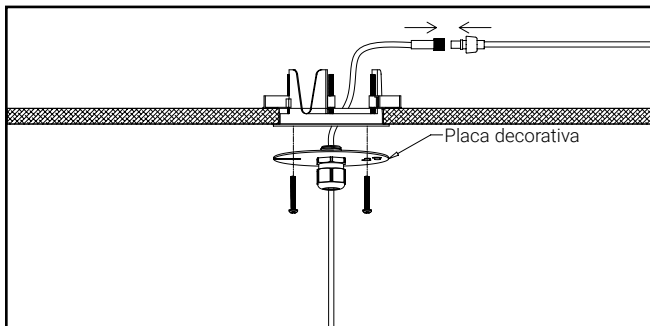


Figure 16.

7. Doble el clip de la grilla. Ver Figura 17.

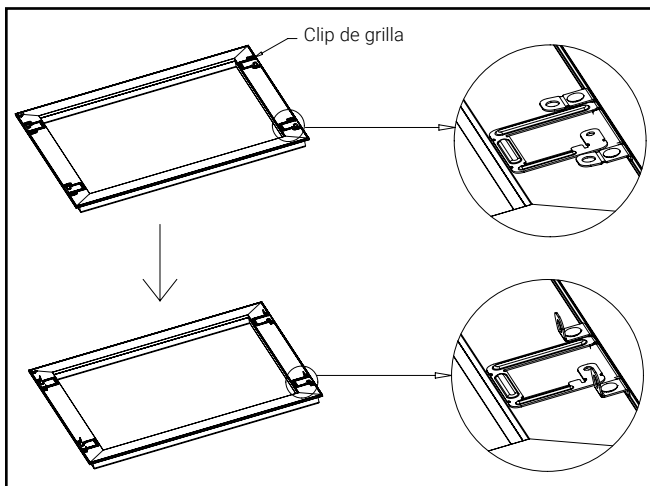


Figure 17.

8. Cuelgue los ganchos incluidos en el kit de montaje de suspensión en los clips de la grilla volteados. Ver Figura 18.

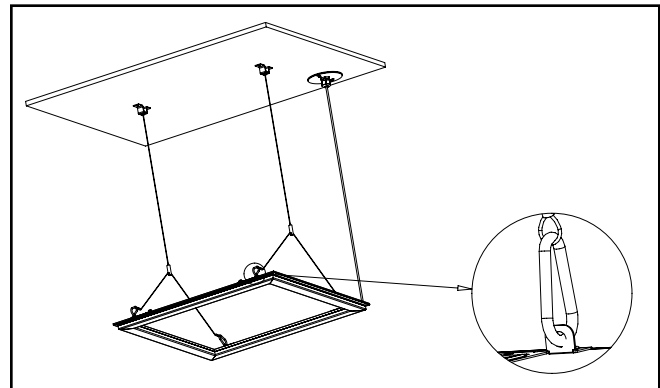


Figure 18.

#### FCC Statement

**Note:** This equipment has been tested and found to comply with the limits for a Class A digital device, pursuant to part 15 of the FCC Rules. These limits are designed to provide reasonable protection against harmful interference when the equipment is operated in a commercial environment. This equipment generates, uses, and can radiate radio frequency energy and, if not installed and used in accordance with the instruction manual, may cause harmful interference to radio communications. Operation of this equipment in a residential area is likely to cause harmful interference in which case the user will be required to correct the interference at his own expense. This device complies with the FCC Rules and CAN ICES-005 (B) / NMB-005 (B).

#### Énoncé de la FCC

**Remarque :** Cet équipement a été mis à l'essai et déclaré conforme aux limites établies pour un dispositif numérique de classe A en vertu de l'article 15 des règlements de la FCC. Ces limites sont conçues pour assurer une protection raisonnable contre tout brouillage nuisible lorsque l'équipement fonctionne dans un environnement commercial. Cet équipement produit, utilise et peut émettre de l'énergie radioélectrique et, s'il n'est pas installé et utilisé conformément aux instructions, il peut créer des parasites nuisibles aux communications radio. L'utilisation de cet équipement dans une installation résidentielle est susceptible de provoquer des interférences nuisibles, auquel cas l'utilisateur devra corriger ces interférences à ses propres frais. Cet appareil est conforme aux règles FCC et CAN ICES-005 (B) / NMB-005 (B).

#### Declaración de la FCC

**Nota:** Este equipo ha sido probado y cumple con los límites para un dispositivo digital de Clase A, de conformidad con la parte 15 de las Normas de la FCC. Estos límites están diseñados para proporcionar una protección razonable contra interferencias perjudiciales cuando el equipo se opera en un entorno comercial. Este equipo genera, utiliza y puede emitir energía de radiofrecuencia y, si no se instala y utiliza de acuerdo con el manual de instrucciones, puede causar interferencias perjudiciales en las comunicaciones de radio. El funcionamiento de este equipo en un área residencial puede causar interferencias perjudiciales, en cuyo caso el usuario deberá corregir las interferencias por su cuenta. Este dispositivo cumple con las normas FCC y CAN ICES-005 (B) / NMB-005 (B).

---

## Warranties and Limitation of Liability

Please refer to [www.cooperlighting.com/global/resources/legal](http://www.cooperlighting.com/global/resources/legal) for our terms and conditions.

## Garanties et limitation de responsabilité

Veuillez consulter le site [www.cooperlighting.com/global/resources/legal](http://www.cooperlighting.com/global/resources/legal) pour obtenir les conditions générales.

## Garantías y Limitación de Responsabilidad

Visite [www.cooperlighting.com/global/resources/legal](http://www.cooperlighting.com/global/resources/legal) para conocer nuestros términos y condiciones.

**Cooper Lighting Solutions**  
1121 Highway 74 South  
Peachtree City, GA 30269  
P: 770-486-4800  
[www.cooperlighting.com](http://www.cooperlighting.com)

**Canada Sales**  
5925 McLaughlin Road  
Mississauga, Ontario L5R 1B8  
P: 905-501-3000  
F: 905-501-3172

© 2024 Cooper Lighting Solutions  
All Rights Reserved  
Publication No. 1B51918724  
August 21, 2024

Cooper Lighting Solutions is a registered trademark. All trademarks are property of their respective owners.

Cooper Lighting Solutions est une marque de commerce déposée. Toutes les autres marques de commerce sont la propriété de leur propriétaire respectif.

Cooper Lighting Solutions es una marca comercial registrada. Todas las marcas comerciales son propiedad de sus respectivos propietarios.

Product availability, specifications, and compliances are subject to change without notice

La disponibilité du produit, les spécifications et les conformités peuvent être modifiées sans préavis

La disponibilidad de productos, las especificaciones y los cumplimientos están sujetos a cambio sin previo aviso

