

IB51443322

Installation Instructions – LSF

Directives d'installation – LSF

Instrucciones de instalación – LSF

IMPORTANT: Read carefully before installing product. Retain for future reference. Failure to comply with these instructions may result in death, serious bodily injury and property damage.

WARNING



Risk of Fire, Electrical Shock, Cuts or other Casualty Hazards- Installation and maintenance of this product must be performed by a qualified electrician. This product must be installed in accordance with the applicable installation code by a person familiar with the construction and operation of the product and hazards involved.



Risk of Fire and Electric Shock- Make certain power is OFF before starting installation or attempting any maintenance. Disconnect power at fuse or circuit breaker.



Risk of Fire- Refer to product label for specific minimum supply conductor requirements.



Risk of Personal Injury- Fixture may become damaged and/or unstable if not installed properly.

DISCLAIMER OF LIABILITY: Cooper Lighting Solutions assumes no liability for damages or losses of any kind that may arise from the improper, careless, or negligent installation, handling or use of this product.

NOTICE: Green ground wire provided in proper location. Do not relocate.

ATTENTION Receiving Department: Note actual fixture description of any shortage or noticeable damage on delivery receipt. File claim for common carrier (LTL) directly with carrier. Claims for concealed damage must be filed within 15 days of delivery. All damaged material, complete with original packing must be retained.

Safety: This fixture must be wired in accordance with the National Electrical Code and applicable local codes and ordinances. Proper grounding is required to ensure personal safety.

APPLICATIONS: This lighting fixture is designed for outdoor lighting applications, and should not be used in area of limited ventilation or inside high ambient temperature enclosures. It must be stored in a dry location prior to installation. Do not expose lighting fixture to rain, dust or other environmental conditions prior to installation and insertion of photo control or shorting cap (if so equipped). Best results will be obtained if installed and maintained according to the following instructions.
Suitable for mounting within 1.2 m (4 ft) of the ground

Installation Guide

1/2" NPS Knuckle Mount optional ground stake mount pole top fitter mount

1. Install the fixture by knuckle bracket on the weatherproof Junction Box (supplied by others), and secure it by 1/2" locknut (figure 1)
2. Make electrical connections from the supply ground (L/N/GND) lead to fixture ground (L/N/GND) lead respectively, making sure to follow all National Electrical Code and all applicable local codes and ordinances.
3. Aim fixture by loosening screw on knuckle of filter and rotating fixture to desired tilt angle, Re-tighten screw to 11 ft-lbs.
4. Seal the 1/2" NPS thread using weatherproof silicone sealant.

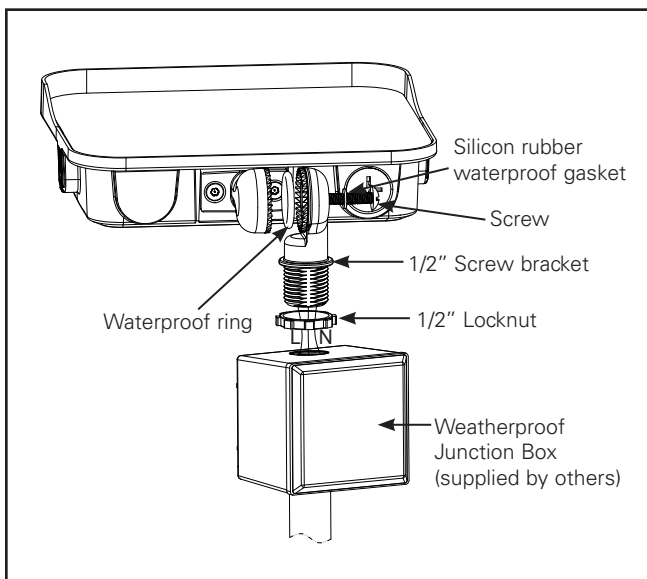


Figure 1.

Yoke Mounting

1. Mount fixture onto surface using the hole pattern provided on the yoke bracket (figure 2).
2. Make electrical connections from the supply ground (L/N/GND) lead to fixture ground (L/N/GND) lead respectively, making sure to follow all National Electrical Code and all applicable local codes and ordinances.
3. Aim fixture by loosening the 2 screws on either side of the fixture and rotating fixture to desired tilt angle. Retighten the 2 screws to 11 ft-lbs. for 25W and 65W fixtures.

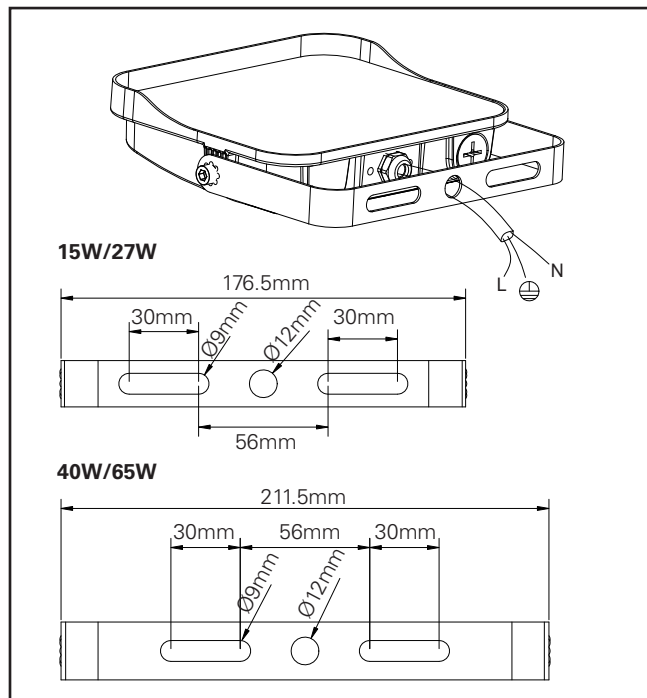


Figure 2

Slipfitter Mounting

1. Connect the fixture lead wires to L/N/GND
2. Install the slipfitter on the pole and tighten the set screws to 11 ft-lbs.
3. Loosen and remove the cover plate screws and carefully set aside the cover plate and screws (figure 3).
4. Loosen center bolt and adjust angle of the slipfitter arm as needed.
5. Re-tighten the center bolt to 12 ft-lbs.
6. Re-install the cover plate and screws.

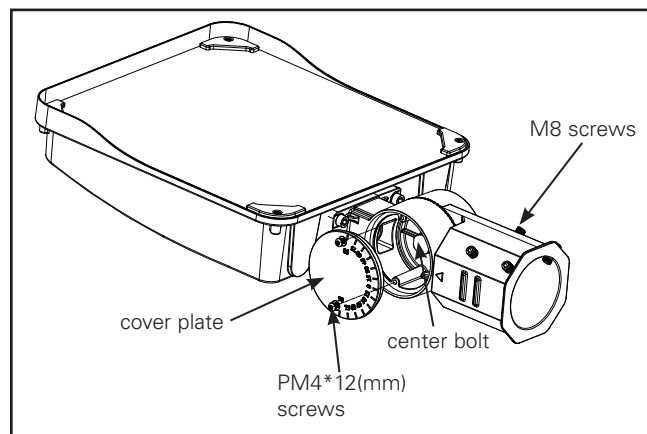


Figure 3

Trunnion Mounting

1. Connect the wires to L/N/GND
2. Mount fixture to surface using the hole pattern provided on the trunnion bracket (figure 4).
3. Loosen center bolts and set screw
4. Rotate fixture to desired aiming position and tighten center bolts to 11 ft-lbs.
5. Tighten set screw to 11 ft-lbs.
6. Refer to wiring diagrams for power connection.

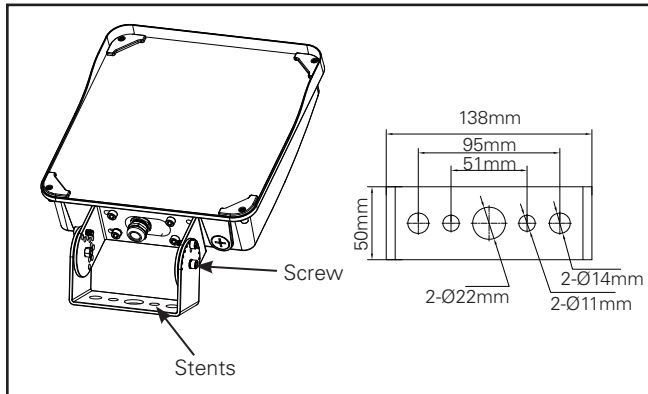


Figure 4

Power and CCT selectable version

1. Remove the 1/2" screw plug on the bottom of the fixture.
2. Select Power(White) and CCT(Black) by sliding the respective switch to the desired value according to the figure.
3. Reinstall the screw plug in the bottom of the figure. Tighten to 20 in-lbs.

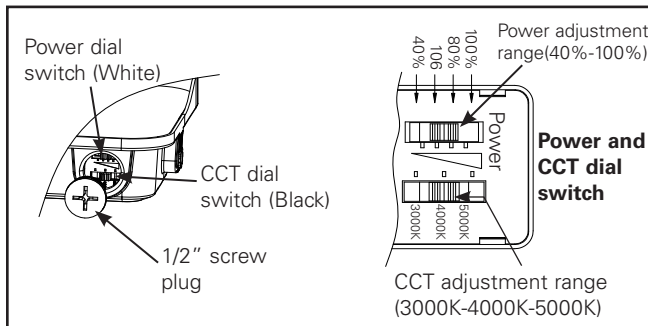


Figure 5

Troubleshooting

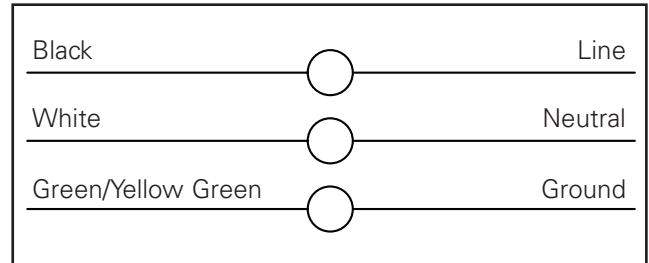
Turn off power before continuing.

1. Light does not come ON.
 - A. Check if circuit breaker tripped
 - B. Confirm wall switch is ON.
 - C. Check that if the wiring to the unit is loose.
 - D. Check that the line voltage at the fixture is correct.
 - E. Confirm wiring is properly secured.
2. Light cycles ON and OFF continuously
 - A. Check the photocell if sensing reflected light.
3. Light stays ON.
 - A. Be sure the photocell, if used, is functioning properly.

If the light still does not work after checking, contact customer service.

Wiring Diagram

For 1-10V dimming version, please check wiring diagram below.



Instructions d'installation – LSF

IMPORTANT : Lisez attentivement avant d'installer le produit. Conservez pour consultation ultérieure. Le fait de ne pas se conformer aux instructions suivantes peut causer la mort ou entraîner des blessures graves ou des dommages matériels.

AVERTISSEMENT



Risque d'incendie, de décharge électrique, de coupure ou d'autres accidents de personne – L'installation et l'entretien de ce produit doivent être effectués par un électricien qualifié. Ce produit doit être installé conformément au Code d'installation en vigueur par une personne familière avec la construction et le fonctionnement du produit, ainsi qu'avec les risques inhérents.



Risque d'incendie et de décharge électrique – Assurez-vous que l'alimentation électrique est **HORS TENSION** avant de commencer l'installation ou de tenter d'en faire l'entretien. Mettez l'alimentation électrique hors tension depuis le fusible ou le disjoncteur.



Risque d'incendie – Consultez l'étiquette du produit pour connaître les exigences minimums du conducteur d'alimentation.



Risque de brûlures – Débranchez la source d'alimentation et laissez refroidir le luminaire avant de procéder à son entretien ou à sa manipulation.

Risques de blessures – Le luminaire peut être endommagé et/ou instable s'il n'est pas installé correctement.

EXONÉRATION DE RESPONSABILITÉ : Cooper Lighting Solutions n'assume aucune responsabilité pour les dommages ou pertes de quelque nature que ce soit pouvant découler d'une installation, d'une manipulation ou d'une utilisation inappropriée, imprudente ou négligente de ce produit.

AVIS : Le fil de mise à la terre vert se trouve au bon endroit. Ne la déplacez pas.

ATTENTION Service de réception : Veuillez fournir une description actuelle de tout manque ou de tout dommage constaté à la réception du luminaire. Les réclamations contre le transporteur (chargement partiel) doivent être déposées directement auprès dudit transporteur. Les réclamations d'avaries occultes doivent être faites dans les 15 jours suivant la réception. Tout matériel endommagé doit être entièrement conservé avec son emballage d'origine.

Sécurité : Le câblage du luminaire doit être conforme au Code national de l'électricité, aux lois et ordonnances locales en vigueur. Une mise à la terre adéquate est requise afin d'assurer la sécurité personnelle.

APPLICATIONS : Ce luminaire a été conçu pour l'éclairage extérieur et ne doit pas être utilisé dans un endroit peu ventilé ou dans des enceintes à haute température ambiante. Il doit être rangé dans un endroit sec en attendant son installation. N'exposez pas le luminaire à la pluie, à la poussière ou à d'autres conditions ambiantes avant l'installation et l'insertion de l'interrupteur photoélectrique ou de la fiche de mise en court-circuit (si le luminaire en est équipé). Pour de meilleurs résultats, respectez les instructions d'installation et d'entretien suivantes. Prévu pour une installation à 1,2 m (4 pi) au-dessus du sol

Guide d'installation

Montage de l'articulation NPS de 12,70 mm (1/2 po)

montage sur piquet de terre et montage sur emboîtement supérieur de poteau en option

1. Installez le luminaire à l'aide du support articulé sur la boîte de jonction résistante aux intempéries (fournie par d'autres), puis fixez-le à l'aide d'un contre-écrou de 12,70 mm (1/2 po) (figure 1).
2. Effectuez les connexions électriques entre le fil de mise à la terre de l'alimentation (L/N/GND) et le fil de mise à la terre du luminaire (L/N/GND) respectivement, en veillant à respecter le code national de l'électricité et tous les codes et ordonnances locaux applicables.
3. Orientez le luminaire en desserrant la vis sur l'articulation du filtre et en faisant pivoter le luminaire jusqu'à l'angle d'inclinaison souhaité, resserrez la vis à 15 Nm (11 pi-lb).
4. Scellez le filetage NPS de 12,70 mm (1/2 po) à l'aide d'un joint en silicone résistant aux intempéries.

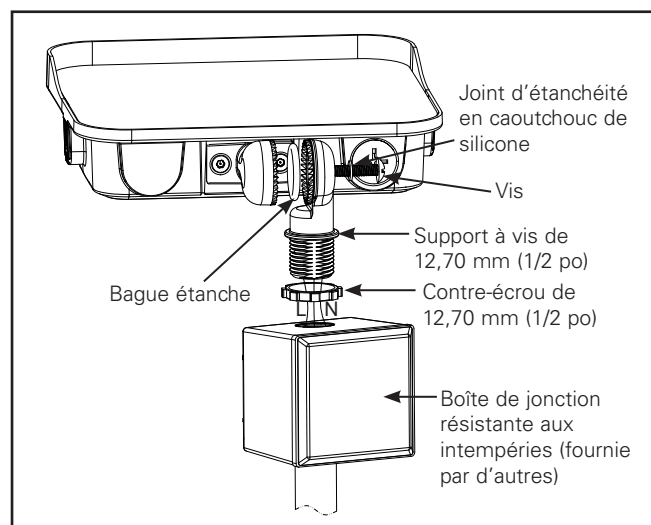


Figure 1.

Montage sur étrier

1. Installez le luminaire sur la surface en utilisant le modèle de trou indiqué sur le support d'étrier (figure 2).
2. Effectuez les connexions électriques entre le fil de mise à la terre de l'alimentation (L/N/GND) et le fil de mise à la terre du luminaire (L/N/GND) respectivement, en veillant à respecter le code national de l'électricité et tous les codes et ordonnances locaux applicables.
3. Orientez le luminaire en desserrant les deux vis de chaque côté du luminaire et en le faisant pivoter jusqu'à l'angle d'inclinaison souhaité. Resserrez les deux vis à 15 Nm (11 pi-lb) pour les luminaires de 25 W et 65 W.

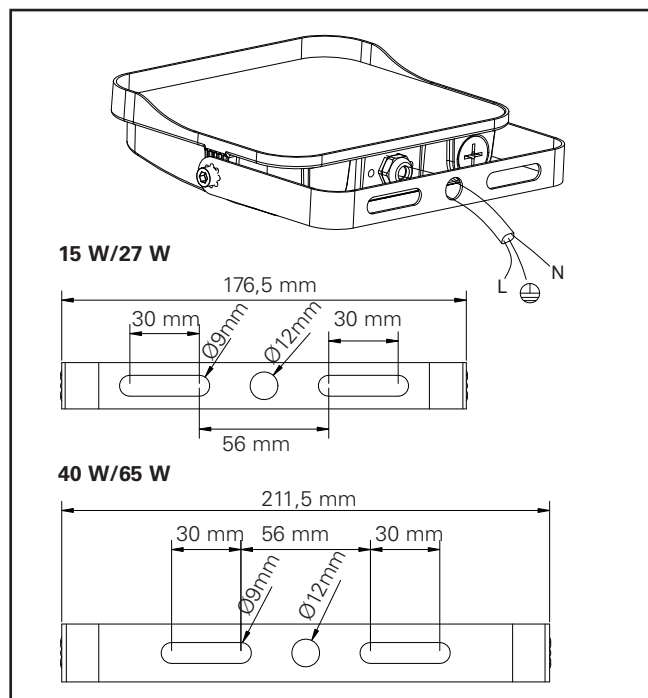


Figure 2

Montage à emboîtement sur fourche

1. Connectez les fils du luminaire aux fils L/N/GND.
2. Installez l'emboîtement sur fourche sur le poteau et serrez les vis de réglage à 15 Nm (11 pi-lb).
3. Desserrez et retirez les vis de la plaque de recouvrement, puis mettez soigneusement de côté la plaque de recouvrement et les vis (figure 3).
4. Desserrez le boulon de centrage et réglez l'angle du bras de l'emboîtement sur fourche selon les besoins.
5. Resserrez le boulon de centrage à 16 Nm (12 pi-lb).
6. Réinstallez la plaque de recouvrement et les vis.

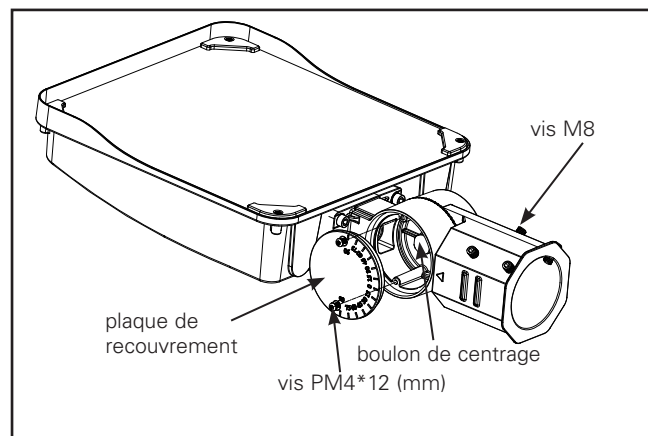


Figure 3

Instructions d'installation – LSF

Montage sur tourillon

1. Connectez les fils aux fils L/N/GND
2. Installez le luminaire sur la surface en utilisant le modèle de trou indiqué sur le support du tourillon (figure 4).
3. Desserrez les boulons de centrage et la vis de réglage
4. Tournez le luminaire vers la position désirée et serrez les boulons centraux à un couple de 15 Nm (11 pi-lb).
5. Serrez les vis de réglage à un couple de 15 Nm (11 pi-lb).
6. Consultez le schéma de câblage pour effectuer les raccordements.

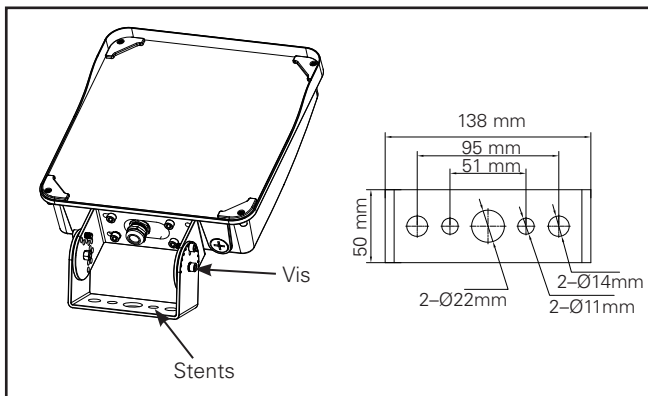


Figure 4

Modèle avec sélection de l'alimentation et de la température de couleur

1. Retirez le bouchon à vis de de 12,70 mm (1/2 po) situé au bas du luminaire.
2. Sélectionnez l'alimentation (blanc) et la température de couleur (noir) en faisant glisser le commutateur respectif sur la valeur souhaitée, conformément à la figure.
3. Réinstallez le bouchon à vis au bas du luminaire. Serrez à 2,3 Nm (20 lb-po).

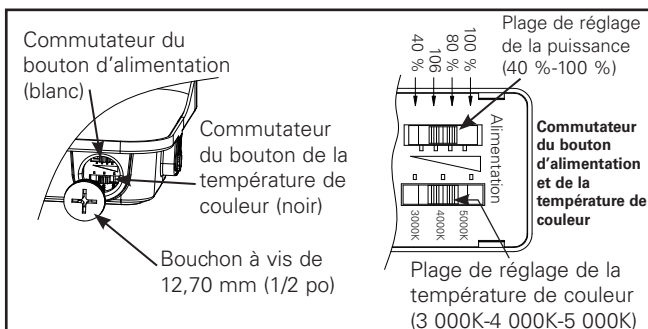


Figure 5

Dépannage

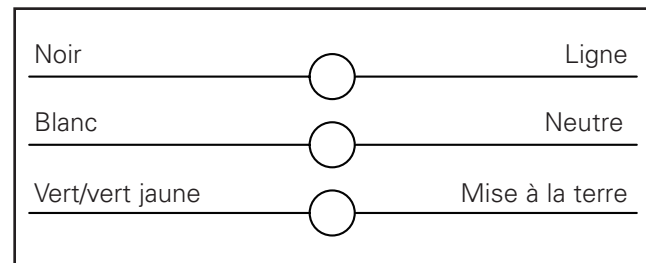
Mettez hors tension avant de continuer.

1. La lumière n'allume pas.
 - A. Vérifiez si le disjoncteur s'est déclenché
 - B. Confirmez que l'interrupteur mural est sous tension.
 - C. Vérifiez que le câblage de l'unité n'est pas desserré.
 - D. Vérifiez que la tension de ligne au niveau du luminaire est correcte.
 - E. Assurez-vous que le câblage est correctement installé.
2. Le luminaire s'allume et s'éteint continuellement.
 - A. Vérifiez que la cellule photoélectrique détecte la lumière réfléchie.
3. La lampe reste allumée.
 - A. Assurez-vous que la cellule photoélectrique, si elle est utilisée, fonctionne correctement.

Si la lumière ne fonctionne toujours pas après vérification, contactez le service à la clientèle.

Schéma de câblage

Pour la version à gradation de 1 à 10 V, veuillez consulter le schéma de câblage ci-dessous.



IMPORTANTE: Lea atentamente antes de instalar el producto. Conserve estas instrucciones para consultarlas en el futuro. El incumplimiento de estas instrucciones puede provocar la muerte, lesiones corporales graves y daños materiales.

ADVERTENCIA



Riesgo de incendio, descarga eléctrica, cortes u otros peligros de accidentes: la instalación y el mantenimiento de este producto deben ser realizados por un electricista calificado. Una persona con conocimientos sobre la construcción y el funcionamiento del producto y los riesgos implicados debe instalar este producto de conformidad con el código de instalación aplicable.



Riesgo de incendio y descarga eléctrica: asegúrese de que la alimentación esté desconectada antes de comenzar la instalación o intentar realizar tareas de mantenimiento. Desconecte la alimentación en el fusible o interruptor de potencia.



Riesgo de incendio: consulte la etiqueta del producto para conocer los requisitos mínimos específicos del conductor de suministro.



Riesgo de quemaduras: desconecte la alimentación y espere a que se enfríe el luminario antes de tocar o realizar cualquier servicio de mantenimiento.

Riesgo de lesiones físicas: el luminario puede dañarse o convertirse en un objeto inestable si no se lo instala correctamente.

EXENCIÓN DE RESPONSABILIDAD Cooper Lighting Solutions no asume ninguna responsabilidad por daños o pérdidas de ningún tipo que puedan surgir de la instalación, el manejo o el uso incorrectos, descuidados o negligentes de este producto.

AVISO: El cable de conexión a tierra verde ya está ubicado correctamente. No lo cambie de ubicación.

ATENCIÓN Departamento de Recibo: Observe que la descripción real del luminario no carezca de piezas ni presente daños visibles al momento de su entrega. Presente el reclamo directamente al transportista de carga (LTL). Los reclamos por daños ocultos deben presentarse dentro de los 15 días posteriores a la entrega del producto. Se debe guardar todo el material dañado, junto con el empaque original.

Seguridad: Este luminario debe cablearse de acuerdo con el Código Eléctrico Nacional, y los códigos de energía y regulaciones locales. Se requiere una correcta conexión a tierra para garantizar la seguridad personal.

APLICACIONES: Este luminario está diseñado para aplicaciones de iluminación al aire libre y no debe utilizarse en áreas con ventilación limitada o en lugares cerrados con alta temperatura ambiente. Debe almacenarse en un lugar seco antes de la instalación. No exponga el luminario a la lluvia, el polvo u otras condiciones ambientales antes de la instalación y la inserción del fotocontrol o el tapón de cortocircuito (si estuvieran incluidos). Obtendrá mejores resultados si se instala y se realiza el servicio de mantenimiento de acuerdo con las instrucciones que aparecen a continuación.

Apto para montaje en un perímetro de 1,2 m (4 pies) del suelo

Guía de instalación

Montaje en rótula de 1/2 in (1,27 cm) NPS

montaje opcional en estaca de tierra montaje en poste de conector superior

1. Instale el luminario mediante el soporte de rótula en la caja de conexiones resistente a la intemperie (suministrada por terceros) y fíjela con una tuerca de seguridad de 1/2 in (Figura 1).
2. Realice las conexiones eléctricas desde el cable de conexión a tierra de la alimentación (L/N/GND) hasta el cable de conexión a tierra del luminario (L/N/GND) respectivamente, asegurándose de respetar el Código Eléctrico Nacional y todos los códigos de energía y regulaciones locales.
3. Afloje el tornillo en la rótula del filtro para orientar el luminario y girarlo al ángulo de inclinación deseado, vuelva a apretar el tornillo a un torque de 11 pies-libras (14,9 Nm).
4. Selle la rosca de 1/2" NPS con un sellador de silicona resistente a la intemperie.

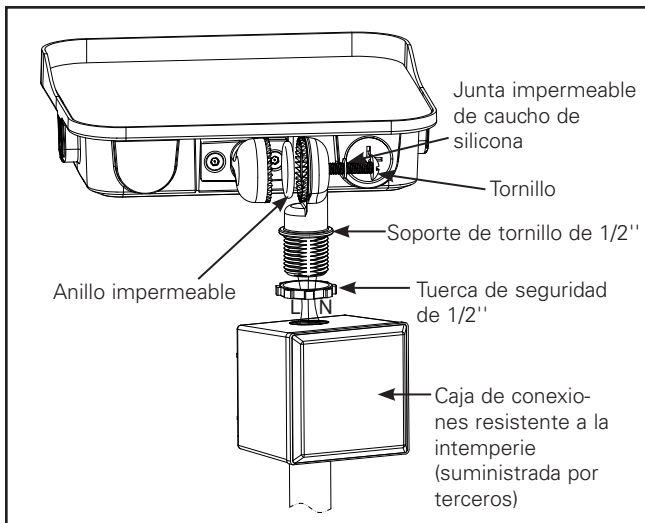


Figura 1

Montaje en yugo

1. Monte el luminario en la superficie utilizando el patrón de orificios que se indica en el soporte de yugo (Figura 2).
2. Realice las conexiones eléctricas desde el cable de conexión a tierra de la alimentación (L/N/GND) hasta el cable de conexión a tierra del luminario (L/N/GND) respectivamente, asegurándose de respetar el Código Eléctrico Nacional y todos los códigos de energía y regulaciones locales.
3. Oriente el luminario aflojando los dos (2) tornillos a cada lado de este y gírelo al ángulo de inclinación deseado. Vuelva a apretar los dos (2) tornillos a 11 pies-libras (14,9 Nm) para los luminarios de 25 W y 65 W.

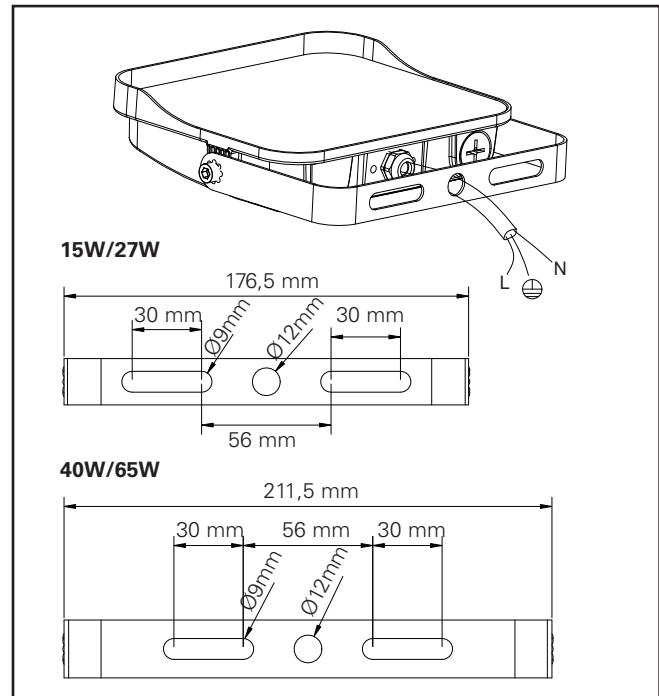


Figura 2

Montaje en montura deslizante

1. Conecte los cables del luminario a L/N/GND
2. Instale la montura deslizante en el poste y apriete los tornillos de sujeción a 11 pies-libras (14,9 Nm).
3. Afloje y retire los tornillos de la placa de la cubierta y reserve con cuidado dicha placa y los tornillos (Figura 3).
4. Afloje el tornillo central y ajuste el ángulo del brazo de la montura deslizante según sea necesario.
5. Vuelva a apretar el tornillo central a 12 pies-libras (16,26 Nm).
6. Vuelva a instalar la placa de la cubierta y los tornillos.

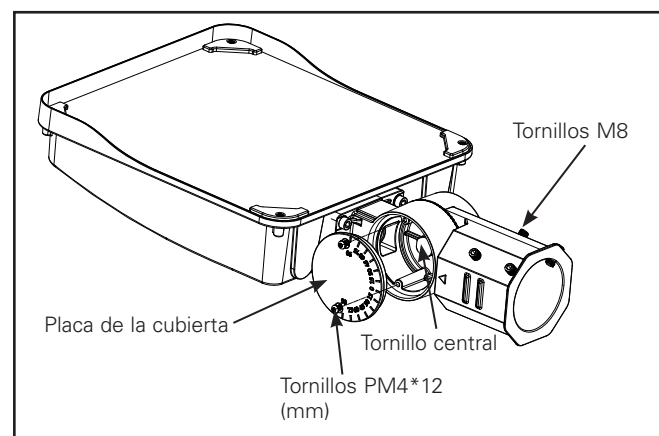


Figura 3

Montaje en muñón

1. Conecte los cables a L/N/GND
2. Monte el luminario en la superficie utilizando el patrón de orificios que se muestra en el soporte de muñón (Figura 4).
3. Afloje los tornillos centrales y el tornillo de sujeción.
4. Gire el luminario a la posición de orientación deseada y ajuste los tornillos centrales a 11 pies-libras (14,9 Nm).
5. Ajuste el tornillo de sujeción a 11 pies-libras (14,9 Nm).
6. Remítase a los diagramas de cableado para ver la conexión de la alimentación.

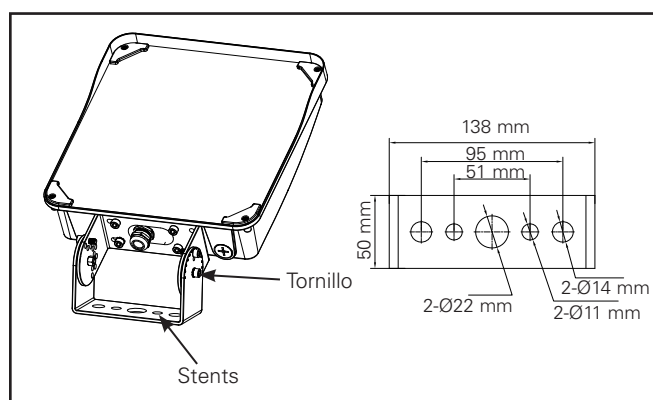


Figura 4

Versión con interruptor seleccionable de potencia y CCT

1. Retire el tapón de rosca de 1/2" de la parte inferior del luminario.
2. Seleccione Power (Potencia) (Blanco) y CCT (Negro) deslizando el interruptor respectivo al valor deseado según la figura.
3. Vuelva a instalar el tapón de rosca en la parte inferior del luminario. Ajuste a 20 in-lb (2,25 Nm)

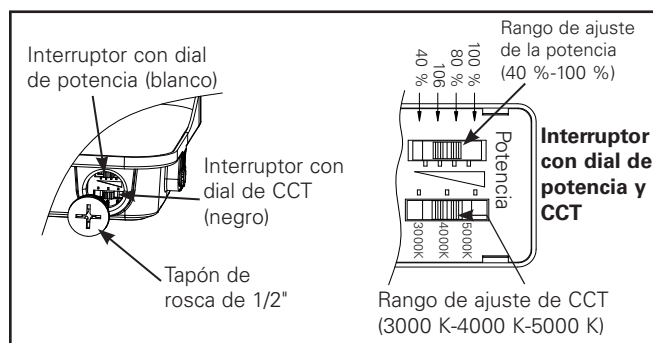


Figura 5

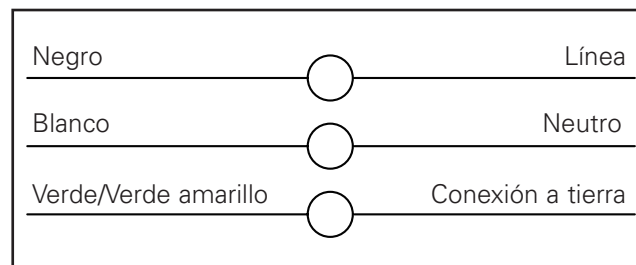
Resolución de problemas Desconecte la alimentación antes de continuar.

1. La luz no se ENCIENDE.
 - A. Verifique que el fusible o interruptor de potencia no se haya activado.
 - B. Corrobore que el interruptor de pared esté en posición de ENCENDIDO (ON).
 - C. Compruebe que el cableado de la unidad no está suelto.
 - D. Compruebe que el voltaje de línea en el luminario es el correcto.
 - E. Corrobore que el cableado esté correctamente asegurado.
2. La luz se enciende y apaga continuamente.
 - A. Compruebe si la fotocélula no está detectando reflejos de luz.
3. La luz permanece ENCENDIDA.
 - A. Asegúrese de que la fotocélula, si se utiliza, funciona correctamente.

Si la luz sigue sin funcionar después de comprobarlo, póngase en contacto con el servicio de atención al cliente.

Diagrama de cableado

En el caso de la versión con atenuación de 1-10 V, remítase al diagrama de cableado que aparece a continuación.



FCC Statement

Note: This equipment has been tested and found to comply with the limits for a Class A digital device, pursuant to part 15 of the FCC Rules. These limits are designed to provide reasonable protection against harmful interference when the equipment is operated in a commercial environment. This equipment generates, uses, and can radiate radio frequency energy and, if not installed and used in accordance with the instruction manual, may cause harmful interference to radio communications. Operation of this equipment in a residential area is likely to cause harmful interference in which case the user will be required to correct the interference at his own expense.

Énoncé de la FCC

Note: Cet équipement a été mis à l'essai et déclaré conforme aux limites établies pour un dispositif numérique de catégorie A en vertu de l'article 15 des règlements de la FCC. Ces limites sont conçues pour assurer une protection raisonnable contre tout brouillage nuisible lorsque l'équipement fonctionne dans un environnement commercial. Cet équipement produit, utilise et peut émettre de l'énergie radioélectrique et, s'il n'est pas installé et utilisé conformément aux instructions, il peut créer des parasites nuisibles aux communications radio. L'utilisation de cet équipement dans une installation résidentielle est susceptible de provoquer des interférences nuisibles, auquel cas l'utilisateur devra corriger ces interférences à ses propres frais.

Declaración de FCC

Nota: Se ha probado este equipo y se ha determinado que cumple con los límites para un dispositivo digital de Clase A, de conformidad con la Sección 15 de las normas de la Comisión Federal de Comunicaciones (FCC, por sus siglas en inglés). Estos límites están diseñados para proporcionar una protección razonable contra interferencias perjudiciales cuando el equipo se opera en un entorno comercial. Este equipo genera, utiliza y puede emitir energía de radiofrecuencia y, si no se instala y utiliza de acuerdo con el manual de instrucciones, puede causar interferencias perjudiciales en las comunicaciones de radio. El funcionamiento de este equipo en un área residencial puede causar interferencias perjudiciales, en cuyo caso el usuario deberá corregir las interferencias por su cuenta.

Warranties and Limitation of Liability

Please refer to www.cooperlighting.com/global/resources/legal for our terms and conditions.

Garanties et limitation de responsabilité

Veuillez consulter le site www.cooperlighting.com/global/resources/legal pour obtenir les conditions générales.

Garantías y Limitación de Responsabilidad

Visite www.cooperlighting.com/global/resources/legal para conocer nuestros términos y condiciones.

Cooper Lighting Solutions
1121 Highway 74 South
Peachtree City, GA 30269
P: 770-486-4800
www.cooperlighting.com

Canada Sales
5925 McLaughlin Road
Mississauga, Ontario L5R 1B8
P: 905-501-3000
F: 905-501-3172

© 2022 Cooper Lighting Solutions
All Rights Reserved
Printed in USA
Publication No. IB51443322
December 9, 2022

Cooper Lighting Solutions is a registered trademark. All trademarks are property of their respective owners.

Product availability, specifications, and compliances are subject to change without notice

