

Installation Instructions – LAS Area / Site

Instructions d'installation – LAS Area / Site

Instrucciones de instalación – LAS Area / Site

IMPORTANT: Read carefully before installing product. Retain for future reference. Failure to comply with these instructions may result in death, serious bodily injury and property damage.

WARNING



Risk of Fire, Electrical Shock, Cuts or other Casualty Hazards- Installation and maintenance of this product must be performed by a qualified electrician. This product must be installed in accordance with the applicable installation code by a person familiar with the construction and operation of the product and hazards involved.



Risk of Fire and Electric Shock- Make certain power is OFF before starting installation or attempting any maintenance. Disconnect power at fuse or circuit breaker.



Risk of Fire- Refer to product label for specific minimum supply conductor requirements.



Risk of Personal Injury- Fixture may become damaged and/or unstable if not installed properly.

DISCLAIMER OF LIABILITY: Cooper Lighting Solutions assumes no liability for damages or losses of any kind that may arise from the improper, careless, or negligent installation, handling or use of this product.

NOTICE: Green ground wire provided in proper location. Do not relocate.

ATTENTION Receiving Department: Note actual fixture description of any shortage or noticeable damage on delivery receipt. File claim for common carrier (LTL) directly with carrier. Claims for concealed damage must be filed within 15 days of delivery. All damaged material, complete with original packing must be retained.

Safety: This fixture must be wired in accordance with the National Electrical Code and applicable local codes and ordinances. Proper grounding is required to ensure personal safety.

APPLICATIONS: This lighting fixture is designed for outdoor lighting applications, and should not be used in area of limited ventilation or inside high ambient temperature enclosures. It must be stored in a dry location prior to installation. Do not expose lighting fixture to rain, dust or other environmental conditions prior to installation and insertion of photo control or shorting cap (if so equipped). Best results will be obtained if installed and maintained according to the following instructions.

Installation Instructions – LAS Area / Site

Selectable Lumen Switch

Tools Required:

- 5mm Allen Wrench
- Torque Wrench
- Small Flat Head screwdriver (provided)

Note: Ensure there is no power to the fixture prior to adjusting the selectable lumen switch.

Note: If for use with external controls system, follow instructions below but remove dimming leads from selectable lumen switch for use external to luminaire.

1. Open the fixture door by loosening the three Allen head screws. (Figure 1.) No need to completely remove the Allen head screws, there is a rubber ring on each screw to hold it to the housing door.

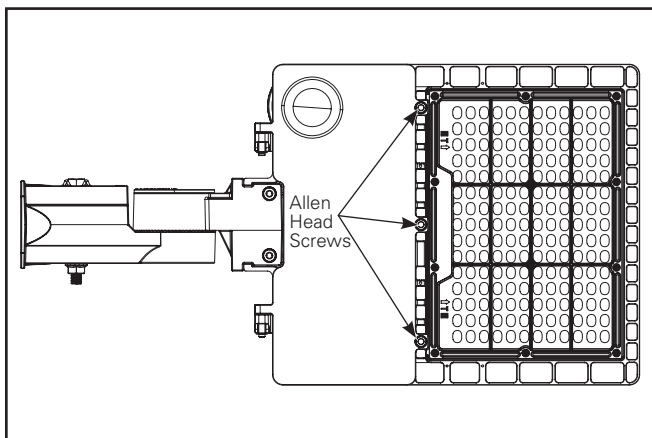


Figure 1.

2. Using the provided small flat head screwdriver, adjust the selectable lumen switch to the desired light level. Nominal lumens in table below. For specific value by optical distribution, refer to product specification sheet.

Switch Position	LAS45		LAS100	
	Lumens	HID Equivalent	Lumens	HID Equivalent
0 (Factory pre-set)	20,000	450W	34,000	1,000W
1	18,400	400W	31,100	750W
2	16,800	250W	28,400	750W
3	14,500	250W	24,500	450W
4	13,400	250W	22,600	450W
5	12,000	150W	20,400	450W
6	11,500	150W	19,500	450W
7	10,700	100-150W	18,100	400W
8	4,900	70W	8,300	-
9	4,900	70W	8,300	-

3. Close and reinstall the door to the housing by tightening the three Allen head screws to 30 in-lbs. Be sure not to pinch any wires when closing the door.

Installation

Slipfitter Mounting Arm

Tools Required:

- #2 Phillips screwdriver
- 4/5/6mm Allen wrenches
- Torque Wrench
- M15/M17 Socket Wrench
- Drill (optional)

1. Remove the cover plate on the slipfitter mounting arm via two Phillips head screws and set aside. (Figure 2.) No need to completely remove the four Phillips head screws, there is a rubber ring on each screw to hold it to the cover plate.

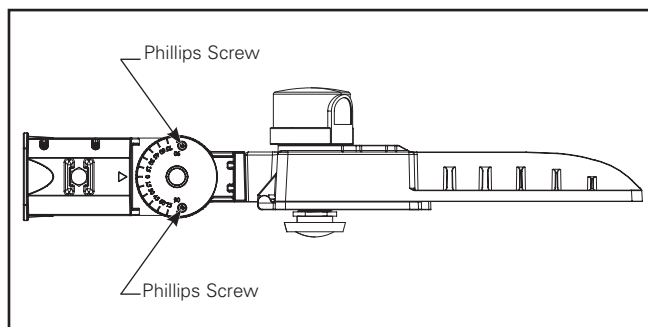


Figure 2.

2. Route wire leads from luminaire into the slipfitter and install slipfitter onto luminaire. Secure with two Allen screws. Tighten to 30 in-lbs. (Figure 3.)

Note: Be sure not to pinch wires between slipfitter and luminaire.

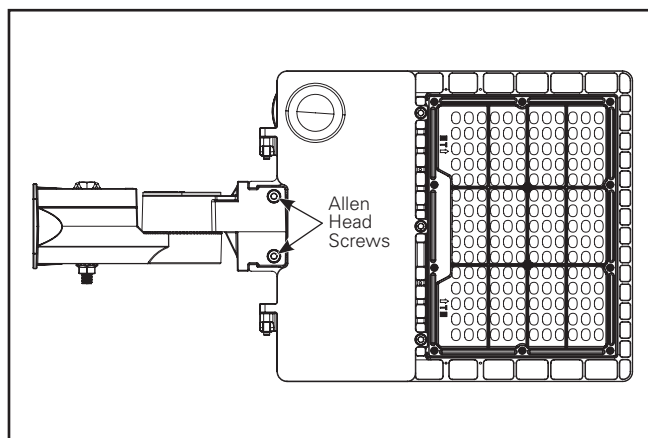


Figure 3.

Installation Instructions – LAS Area / Site

- Adjust slipfitter to the desired angle by loosening the center hex bolt enough to rotate and adjust. Retighten the center hex bolt to 120 in-lbs to secure. (Figure 4.)

Note: Fixture suitable for down mount only. Do not tilt above 45 degrees from horizontal.

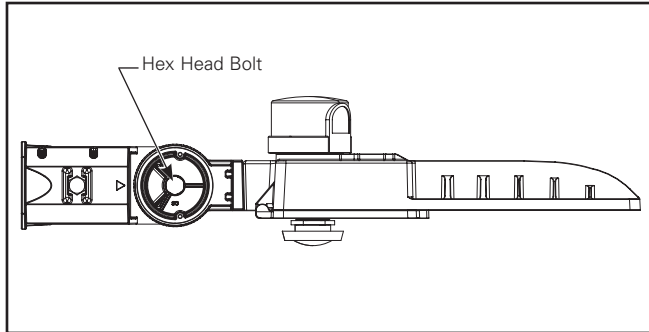


Figure 4.

- Reinstall slipfitter cover plate via two Phillips head screws. (Figure 2.)
- Connect luminaire to supply wires (Figure 5.):
 - Connect supply side line voltage to black lead.
 - Connect supply side common wire to white lead.
 - Connect supply side ground wire to green lead.

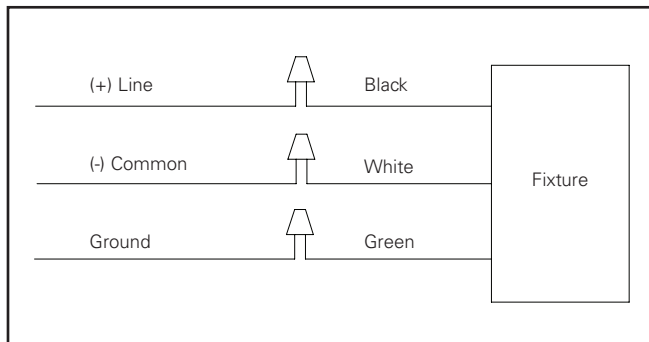


Figure 5.

- Remove the slipfitter through bolt and install slipfitter onto 2-3/8" O.D. tenon. Be careful not to pinch any wires and tighten the four Allen head set screws to 30 in-lbs. (Figure 6.)

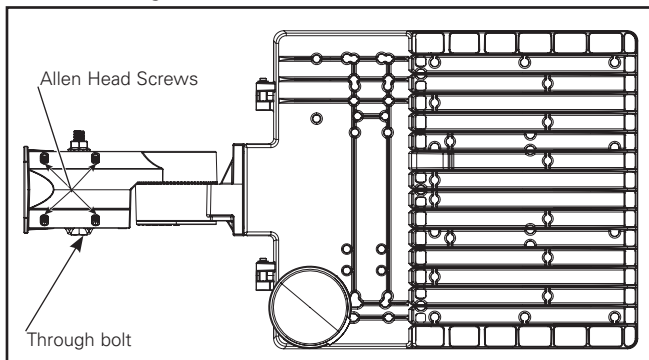


Figure 6.

- If mounting to a horizontal tenon, reinstall the through bolt to secure fixture to tenon. Tighten through bolt to 120 in-lbs. (Figure 6.)

Pole Mount Arm

Tools Required:

- #2 Phillips screwdriver
 - 4/5/6 mm Allen wrenches
 - M19 Torque Wrench
 - M19 Open End Wrench
 - Drill (optional)
- Remove the cover plate on the pole mount arm by removing the four Phillips head screws and using the pull tab labeled "open". No need to completely remove the four Phillips head screws, there is a rubber ring on each screw to hold it to the cover plate. Set door aside. (Figure 7.)

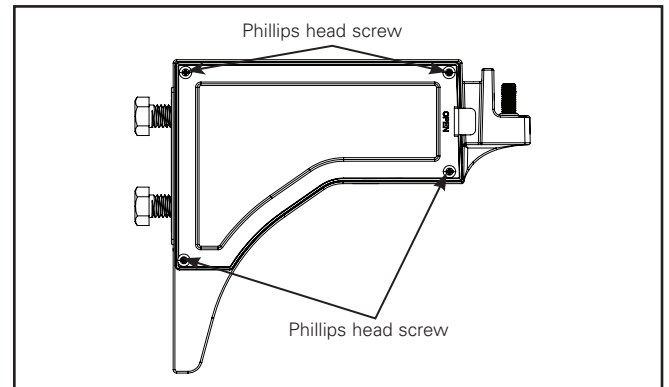


Figure 7.

- Align pole mount arm top hole with top hole in pole. Align pole mount slot with bottom hole in pole (Figure 8.)

Note: Fixture suitable for down mount only. Do not install with slot on top.

- For round poles only – Install round plate adapter with round side facing pole.

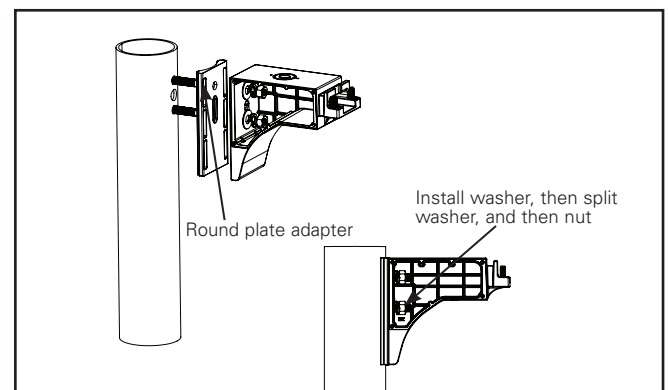


Figure 8.

Installation Instructions – LAS Area / Site

Note: Only use included round pole adapter (if applicable). For use with round poles with outer diameter from 4"-5". Do not use any additional adapters/spaces between pole mount arm and pole.

4. Route the leads coming from the pole mount arm through wireway hole in to the pole.
5. From inside the pole, insert bolts through pole, adapter (if applicable), pole mount arm, washers, and splitwashers. (Figure 8.)
6. Hand tighten nuts onto bolts within the pole mount arm cavity.
7. Torque bolts using M19 socket wrench to 39 ft-lbs Hold nuts still with M19 open wrench.
8. Route wire leads from luminaire into the pole mount arm and slide the luminaire onto the pole mount arm. Secure with two Allen screws. Tighten to 30 in-lbs. (Figure 9.)

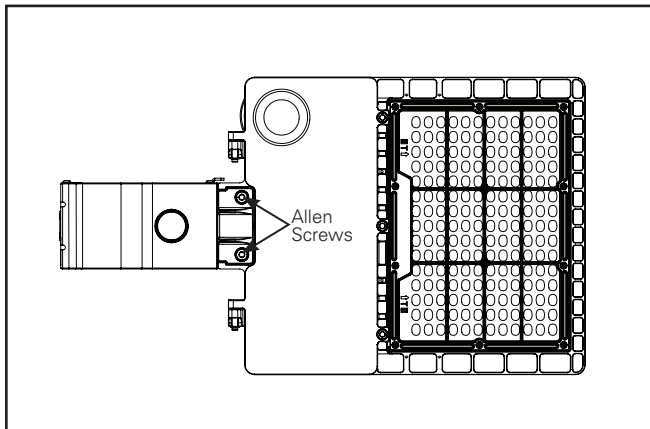


Figure 9.

Note: Be sure not to pinch wires between luminaire and mount arm.

9. Connect luminaire leads to leads within pole mount arm using provided wire nuts (Figure 10.):
 - a. Connect black lead in mount arm to black lead from luminaire.
 - b. Connect white lead in mount arm to white lead from luminaire.
 - c. Connect green (ground) lead in mount arm to green lead from luminaire.
10. Connect pole mount leads within pole to supply wires (Figure 10.):
 - a. Connect supply side line voltage to black lead.
 - b. Connect supply side common voltage to white lead.
 - c. Connect supply side ground wire to green lead.

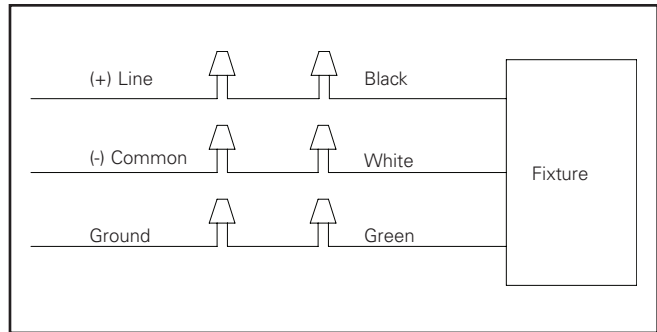


Figure 10.

11. Reinstall cover plate on to pole mount arm via four Phillips head screws (Figure 7.) Torque to 10 in-lbs.

Note: Be sure not to pinch wires between cover plate and mount arm.

Photocontrol / Shorting Cap

1. Insert provided photocontrol (or shorting cap) into the receptacle and twist into locked position. (Figure 11.)

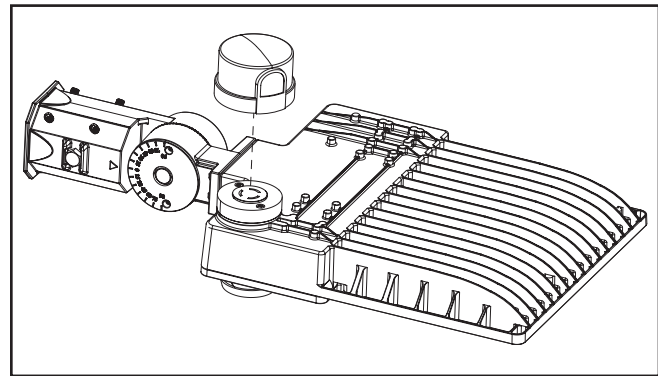


Figure 11.

Motion Sensor Lens (If Applicable)

1. Remove the clear plastic cap that covers the motion sensor receptacle on the fixture.
2. Twist to install the provided motion sensor lens onto receptacle until secure. (Figure 12.)

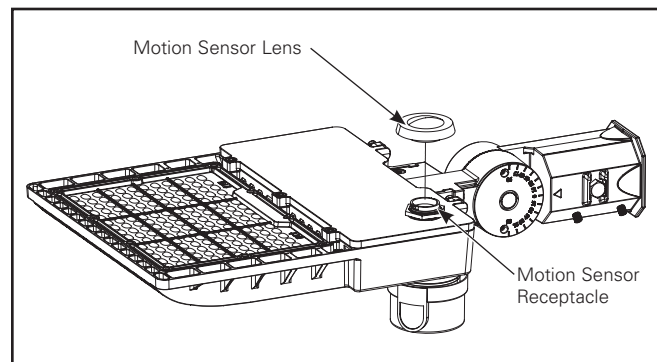


Figure 12.

IMPORTANT : Lisez attentivement avant d'installer le produit. Conservez pour consultation ultérieure. Le fait de ne pas se conformer aux instructions suivantes peut causer la mort ou entraîner des blessures graves ou des dommages matériels.

AVERTISSEMENT



Risque d'incendie, de décharge électrique, de coupure ou d'autres accidents de personne – L'installation et l'entretien de ce produit doivent être effectués par un électricien qualifié. Ce produit doit être installé conformément aux règles d'installation en vigueur par une personne familière avec la construction et le fonctionnement du produit, ainsi qu'avec les risques inhérents.



Risque d'incendie et de décharge électrique – Assurez-vous que l'alimentation électrique est **HORS TENSION** avant de commencer l'installation ou de tenter d'en faire l'entretien. Mettez l'alimentation électrique hors tension depuis le fusible ou le disjoncteur.



Risque d'incendie – Consultez l'étiquette du produit pour connaître les exigences minimums du conducteur d'alimentation.



Risque de brûlure – Débranchez la source d'alimentation et laissez refroidir le luminaire avant de procéder à son entretien ou à sa manipulation.

Risques de blessures – Le luminaire peut être endommagé et/ou instable s'il n'est pas installé correctement.

EXONÉRATION DE RESPONSABILITÉ : Cooper Lighting Solutions n'assume aucune responsabilité pour les dommages ou pertes de quelque nature que ce soit pouvant découler d'une installation, d'une manipulation ou d'une utilisation inappropriée, imprudente ou négligente de ce produit.

AVIS : Le fil de mise à la terre vert se trouve au bon endroit. Ne le déplacez pas.

ATTENTION Service de réception : Veuillez fournir une description réelle de tout manque ou de tout dommage constaté à la réception du luminaire. Les réclamations contre le transporteur (chargement partiel) doivent être déposées directement auprès dudit transporteur. Les réclamations d'avaries occultes doivent être faites dans les 15 jours suivant la réception. Tout matériel endommagé doit être entièrement conservé avec son emballage d'origine.

Sécurité : Le câblage du luminaire doit être conforme au Code national de l'électricité, aux lois et ordonnances locales en vigueur. Une mise à la terre adéquate est requise afin d'assurer la sécurité personnelle.

APPLICATIONS : Ce luminaire a été conçu pour l'éclairage extérieur et ne doit pas être utilisé dans un endroit peu ventilé ou dans des enceintes à haute température ambiante. Il doit être rangé dans un endroit sec en attendant son installation. N'exposez pas le luminaire à la pluie, à la poussière ou à d'autres conditions ambiantes avant l'installation et l'insertion de l'interrupteur photoélectrique ou de la fiche de mise en court-circuit (si le luminaire en est équipé). Pour de meilleurs résultats, respectez les instructions d'installation et d'entretien suivantes.

Instructions d'installation – LAS Area / Site

Interrupteur de sélection de lumens

Outils requis :

- Clé hexagonale de 5 mm
- Clé dynamométrique
- Petit tournevis à tête plate (fourni)

Note: Assurez-vous que l'alimentation électrique du luminaire est hors tension avant de régler l'interrupteur de sélection de lumens.

Note: Pour une utilisation avec un système de commandes externe au luminaire, suivez les instructions ci-dessous, mais retirez les fils de gradation de l'interrupteur de sélection de lumens.

1. Ouvrez la porte du luminaire en desserrant les trois vis à tête hexagonale (figure 1). Pas besoin de retirer complètement les vis à tête hexagonale, il y a un anneau en caoutchouc sur chaque vis pour la maintenir sur la porte du boîtier.

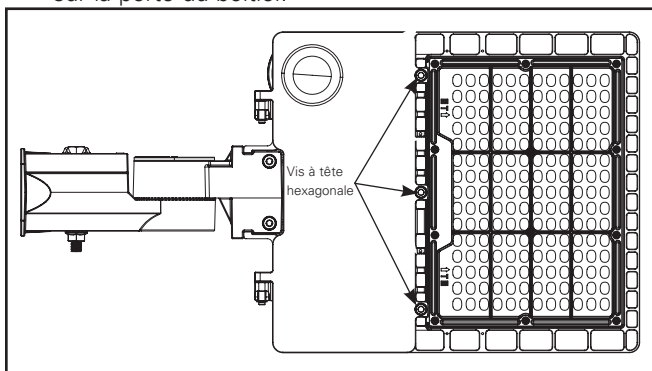


Figure 1.

2. Avec le petit tournevis à tête plate fourni, réglez l'interrupteur de sélection de lumens à l'intensité lumineuse désirée. Flux lumineux nominal indiqué dans le tableau ci-dessous. Pour une valeur spécifique par distribution optique, consultez la fiche technique du produit.

Position de l'interrupteur	LAS45		LAS100	
	Lumens	Équivalence DHI	Lumens	Équivalence DHI
0 (préréglé en usine)	20 000	450 W	34 000	1 000W
1	18 400	400 W	31 100	750 W
2	16 800	250 W	28400	750 W
3	14 500	250 W	24 500	450 W
4	13 400	250 W	22 600	450 W
5	12 000	150 W	20 400	450 W
6	11 500	150 W	19 500	450 W
7	10 700	100-150W	18 100	400 W
8	4 900	70 W	8 300	–
9	4 900	70 W	8 300	–

3. Fermez et réinstallez la porte au boîtier en serrant les trois vis à tête hexagonale à un couple de 3,4 Nm (30 po-lb). Assurez-vous qu'aucun fil n'est coincé lors de la fermeture de la porte.

Installation

Bras de montage d'adaptateur à emboîtement

Outils requis :

- Tournevis cruciforme no 2
- Clé hexagonale de 4/5/6 mm
- Clé dynamométrique
- Clé à douille M15/M17
- Perceuse (facultative)

1. Retirez le couvre-joint de l'adaptateur d'emboîtement du bras de montage à l'aide de deux vis à tête cruciforme et mettez-le de côté (figure 2). Pas besoin de retirer complètement les quatre vis à tête cruciforme, il y a un anneau en caoutchouc sur chaque vis pour la maintenir sur le couvre-joint.

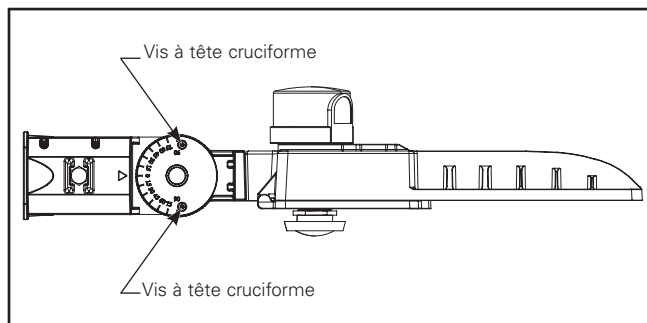


Figure 2.

2. Acheminez les fils électriques du luminaire dans l'adaptateur d'emboîtement et installez l'adaptateur d'emboîtement sur le luminaire. Serrez fermement avec deux vis hexagonales. Serrez à un couple de 3,4 Nm (30 po-lb) (figure 3).

Note: Assurez-vous qu'aucun fil n'est pincé entre l'adaptateur d'emboîtement et le luminaire.

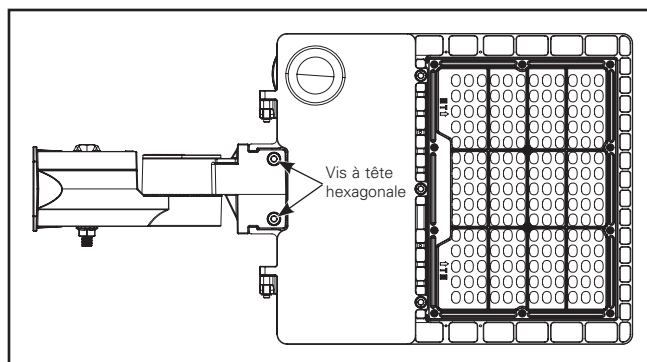


Figure 3.

3. Ajustez l'adaptateur d'emboîtement à l'angle souhaité en desserrant suffisamment le boulon hexagonal central pour le tourner et le régler. Resserrez le boulon hexagonal central à un couple de 13,5 Nm (120 po-lb) (figure 4).

Note: Ce luminaire convient uniquement à un montage vers le bas. Évitez d'incliner à plus de 45 degrés par rapport à l'horizontale.

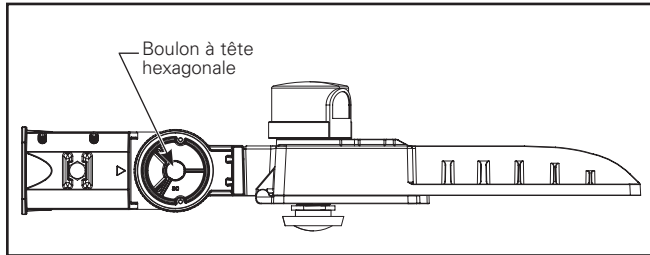


Figure 4.

4. Réinstallez le couvre-joint de l'adaptateur d'emboîtement à l'aide de deux vis à tête cruciforme (figure 2).
5. Raccordez le luminaire aux fils d'alimentation (figure 5) :
 - a. Raccordez le fil de tension secteur du côté alimentation au fil noir.
 - b. Raccordez le fil commun du côté alimentation au fil blanc.
 - c. Raccordez le fil de mise à la terre du côté alimentation au fil vert.

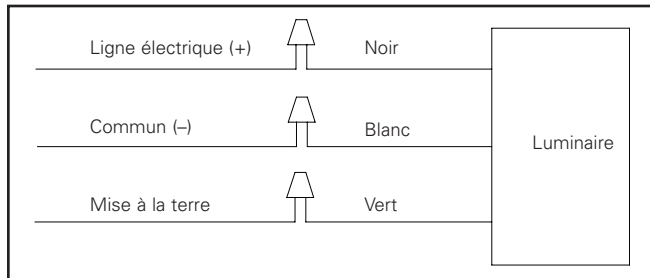


Figure 5.

6. Retirez le boulon d'assemblage de l'adaptateur d'emboîtement et installez l'adaptateur d'emboîtement sur un tenon de 60,3 mm (2 3/8 po) de diamètre extérieur. Assurez-vous qu'aucun fil n'est pincé et serrez les quatre vis à tête hexagonale à un couple de 3,4 Nm (30 po-lb) (figure 6).

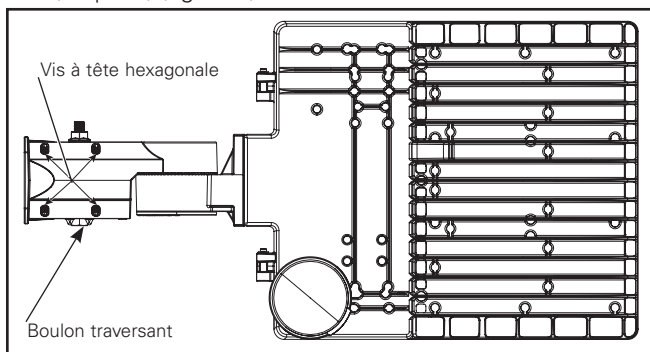


Figure 6.

7. Pour un montage sur tenon horizontal, réinstallez le boulon traversant pour fixer le luminaire au tenon. Serrez le boulon à un couple de 13,5 Nm (120 po-lb) (figure 6).

Bras de montage sur poteau

Outils requis :

- Tournevis cruciforme no 2
 - Clé hexagonale de 4/5/6 mm
 - Clé dynamométrique M19
 - Clé à fourche M19
 - Perceuse (facultative)
1. Retirez le couvre-joint sur le bras de montage sur poteau en enlevant les quatre vis à tête cruciforme et en utilisant la languette étiquetée « Open » (Ouvrir). Pas besoin de retirer complètement les quatre vis à tête cruciforme, il y a un anneau en caoutchouc sur chaque vis pour la maintenir sur le couvre-joint. Mettez la porte de côté (figure 7).

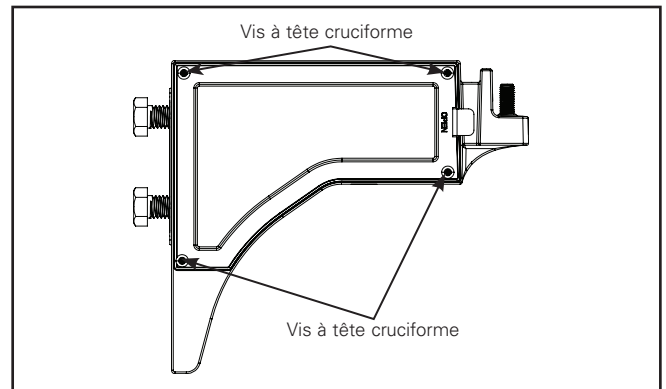


Figure 7.

2. Alignez le trou supérieur du bras de montage sur poteau au trou supérieur dans le poteau. Alignez la fente de montage sur poteau au trou inférieur du poteau (figure 8).

Note: Ce luminaire convient uniquement à un montage vers le bas. N'installez pas le luminaire avec la fente sur le dessus.

3. Pour les poteaux ronds seulement – Installez la plaque d'adaptation ronde en veillant à ce que la face arrondie soit face au poteau.

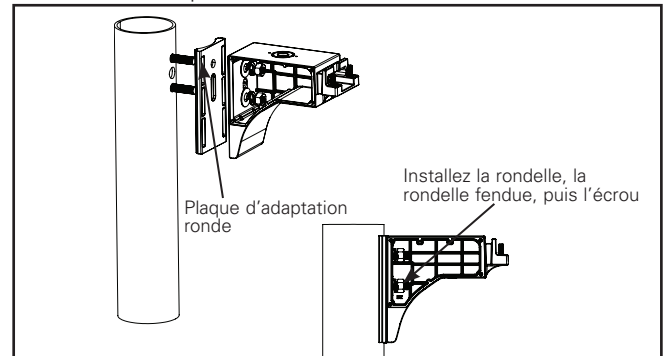


Figure 8.

Instructions d'installation – LAS Area / Site

Note: Utilisez uniquement l'adaptateur de poteau rond inclus (le cas échéant). À utiliser avec des poteaux ronds d'un diamètre extérieur de 4 à 5 po. N'utilisez pas d'autres adaptateurs ou espaceurs entre le bras de montage sur poteau et le poteau.

- Acheminez les fils sortant du bras de montage sur poteau dans le trou du chemin de câble jusqu'au poteau.
- Depuis l'intérieur du poteau, insérez les boulons dans le poteau, l'adaptateur (le cas échéant), le bras de montage sur poteau, les rondelles et les rondelles fendues (figure 8).
- Serrez les écrous à la main sur les boulons dans la cavité du bras de montage sur poteau.
- Serrez les boulons à l'aide d'une clé à douille M19 à un couple de 39 pi-lb. Maintenez les écrous en place avec la clé à fourche M19.
- Acheminez les fils du luminaire dans le bras de montage sur poteau et faites glisser le luminaire sur le bras de montage sur poteau. Serrez fermement avec deux vis hexagonales. Serrez à un couple de 3,4 Nm (30 po-lb) (figure 9).

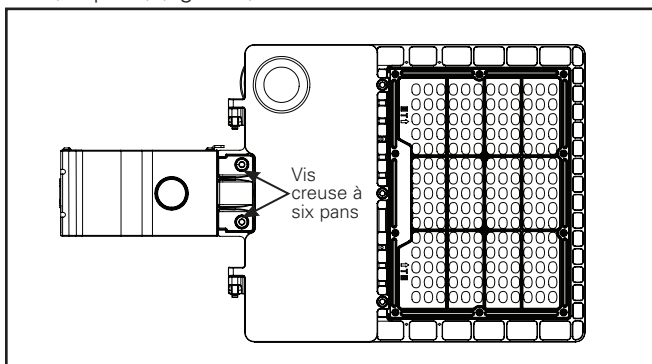


Figure 9.

Note: Assurez-vous qu'aucun fil n'est pincé entre le luminaire et le bras de montage.

- Raccordez les fils du luminaire aux fils dans le bras de montage sur poteau à l'aide des connecteurs fournis (figure 10) :
 - Raccordez le fil noir dans le bras de montage au fil noir du luminaire.
 - Raccordez le fil blanc dans le bras de montage au fil blanc du luminaire.
 - Raccordez le fil vert (mise à la terre) dans le bras de montage au fil vert du luminaire.
- Raccordez les fils de montage sur poteau aux fils d'alimentation dans le poteau (figure 10) :
 - Raccordez le fil de tension secteur du côté alimentation au fil noir.
 - Raccordez le fil commun du côté alimentation au fil blanc.
 - Raccordez le fil de mise à la terre du côté alimentation au fil vert.

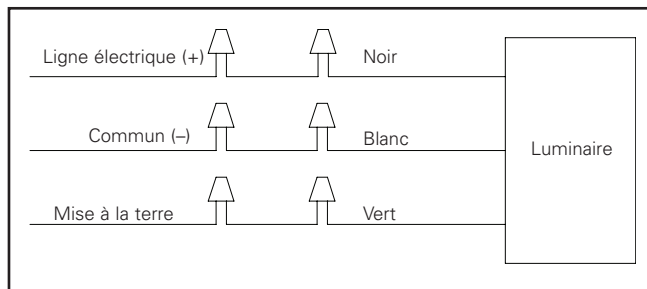


Figure 10.

- Réinstallez le couvre-joint sur le bras de montage sur poteau à l'aide des quatre vis à tête cruciforme (figure 7). Serrez à un couple de 1,13 Nm (10 lb-po).

Note: Assurez-vous qu'aucun fil n'est pincé entre le couvre-joint et le bras de montage.

Interrupteur photoélectrique/fiche de mise en court-circuit

- Insérez l'interrupteur photoélectrique (ou fiche de mise en court-circuit) dans le réceptacle et tournez-le pour le verrouiller en place (figure 11).

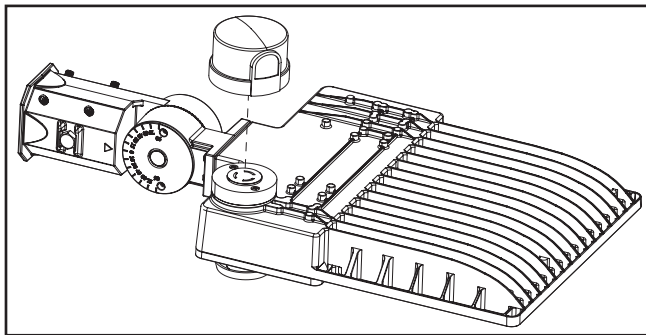


Figure 11.

Lentille du détecteur de mouvement (le cas échéant)

- Retirez le capuchon en plastique transparent qui recouvre le détecteur de mouvement installé sur le réceptacle.
- Tournez pour installer fermement la lentille du détecteur de mouvement fournie sur le réceptacle. (figure 12).

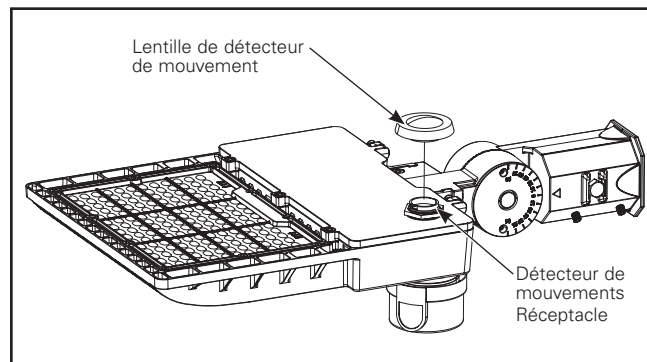


Figure 12.

IMPORTANTE: Lea atentamente antes de instalar el producto. Conserve estas instrucciones para consultarlas en el futuro. El incumplimiento de estas instrucciones puede provocar la muerte, lesiones corporales graves y daños materiales.

ADVERTENCIA



Riesgo de incendio, descarga eléctrica, cortes u otros riesgos de accidentes: la instalación y el mantenimiento de este producto deben ser realizados por un electricista calificado. Una persona con conocimientos sobre la construcción y el funcionamiento del producto y los riesgos implicados debe instalar este producto de conformidad con el código de instalación aplicable.



Riesgo de incendio y descarga eléctrica: asegúrese de que la alimentación eléctrica esté **APAGADA** antes de comenzar la instalación o intentar realizar cualquier tipo de mantenimiento. Desconecte la alimentación eléctrica en el fusible o cortacircuitos.



Riesgo de incendio: consulte la etiqueta del producto para conocer los requisitos mínimos específicos del conductor de suministro.



Riesgo de quemadura: desconecte la alimentación y permita que la luminaria se refresque antes de manipularla o repararla.

Riesgo de lesiones personales: la luminaria puede dañarse o desestabilizarse de no instalarla correctamente.

RENUNCIA DE RESPONSABILIDAD: Cooper Lighting Solutions no asume ninguna responsabilidad por daños o pérdidas de ningún tipo que puedan derivarse de la instalación, manipulación o uso incorrecto, descuidado o negligente de este producto.

AVISO: El tornillo de puesta a tierra verde ya está ubicado correctamente. No lo cambie de ubicación.

ATENCIÓN Departamento de Recepción: Observe que la descripción real de la luminaria no carezca de piezas ni presente daños notorios al momento de su entrega. Presente el reclamo directamente al transportista de carga por envíos de carga ligera (LTL). Los reclamos por daños ocultos deben presentarse dentro de los 15 días posteriores a la entrega del producto. Se debe guardar todo el material dañado, junto con el embalaje original.

Seguridad: Este luminario debe cablearse de acuerdo con el Código Eléctrico Nacional, y los códigos de energía y regulaciones locales. Se requiere una correcta conexión a tierra para garantizar la seguridad personal.

APLICACIONES: Este luminario está diseñado para aplicaciones de iluminación al aire libre y no debe utilizarse en áreas con ventilación limitada o en lugares cerrados con alta temperatura ambiente. Debe almacenarse en un lugar seco antes de la instalación. No exponga el luminario a la lluvia, el polvo u otras condiciones ambientales antes de la instalación y la inserción del fotocontrol o el tapón de cortocircuito (si estuvieran incluidos). Obtendrá mejores resultados si se instala y se realiza el servicio de mantenimiento de acuerdo con las instrucciones que aparecen a continuación.

Instrucciones de instalación – LAS Area / Site

Interruptor de selección de lúmenes

Herramientas necesarias:

- Llave Allen de 5 mm
- Llave de torsión
- Destornillador pequeño de cabeza plana (incluido)

Nota: Verifique que el luminario no reciba potencia antes de ajustar el interruptor de selección de lúmenes.

Nota: Si se usa con un sistema de control externo, siga las instrucciones a continuación, pero retire los terminales de atenuación del interruptor de selección de lúmenes para usarlo de forma externa al luminario.

1. Abra la puerta del luminario aflojando los tres tornillos de cabeza Allen (Figura 1). No es necesario quitar completamente estos tornillos, ya que existe un anillo de goma en cada tornillo para sujetarlo a la puerta de la carcasa.

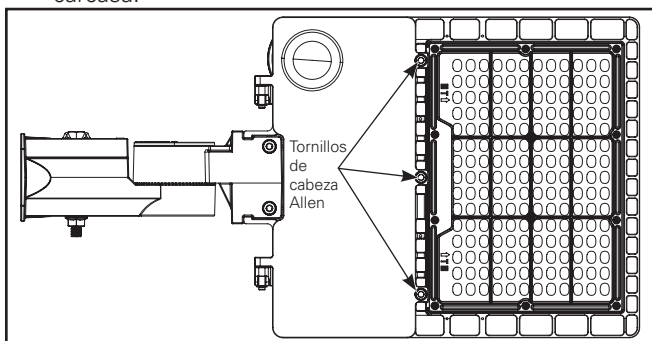


Figura 1.

2. Con el destornillador pequeño de cabeza plana provisto, ajuste el interruptor de selección de lúmenes al nivel de luz deseado. Encontrará los lúmenes nominales en la tabla a continuación. Para conocer el valor específico por distribución óptica, consulte la hoja de especificaciones del producto.

Posición del interruptor	LAS45		LAS100	
	Lúmenes	Equivalente HID	Lúmenes	Equivalente HID
0 (pre-configurada de fábrica)	20 000	450 W	34 000	1000 W
1	18 400	400 W	31 100	750 W
2	16 800	250 W	28 400	750 W
3	14 500	250 W	24 500	450 W
4	13 400	250 W	22 600	450 W
5	12 000	150 W	20 400	450 W
6	11 500	150 W	19 500	450 W
7	10 700	100-150 W	18 100	400 W
8	4 900	70 W	8 300	-
9	4 900	70 W	8 300	-

3. Cierre y vuelva a instalar la puerta de la carcasa apretando los tres tornillos de cabeza Allen a 30 in-lb (3,39 Nm). Asegúrese de no pellizcar ningún cable al cerrar la puerta.

Instalación

Brazo de montaje en conector deslizante

Herramientas necesarias:

- Destornillador Phillips n.º 2
- Llaves Allen de 4/5/6 mm
- Llave de torsión
- Llaves universales M15/M17
- Taladro (opcional)

1. Retire la placa de la cubierta en el brazo de montaje del conector deslizante mediante los dos tornillos de cabeza Phillips y déjela a un lado (Figura 2). No es necesario que quite completamente los cuatro tornillos de cabeza Phillips ya que cada tornillo tiene un anillo de goma que lo sujeta a la placa de la cubierta.

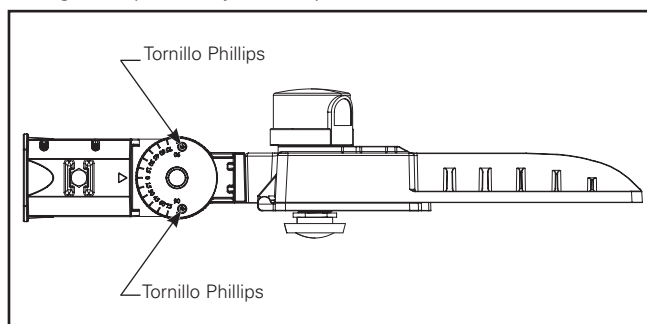


Figura 2.

2. Tienda los terminales de los cables desde el luminario hasta el conector deslizante e instálelo en el luminario. Asegúrelo con dos tornillos Allen. Apriete a 30 in-lb (3,39 Nm) (Figura 3).

Nota: Asegúrese de no pellizcar los cables entre el conector deslizante y el luminario.

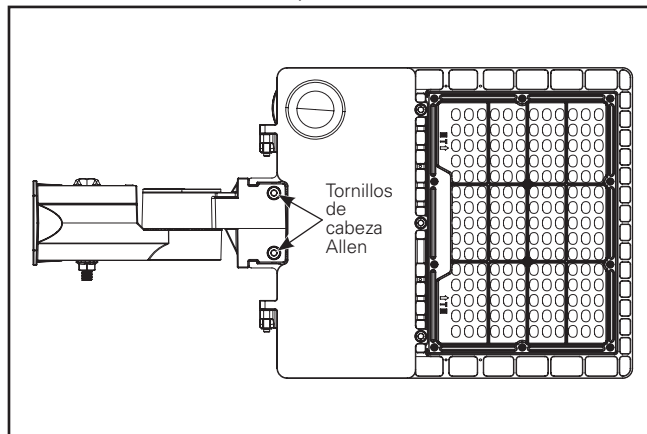


Figura 3.

- Ajuste el conector deslizante al ángulo deseado aflojando el tornillo hexagonal central lo suficiente para girarlo y ajústelo. Vuelva a apretar el tornillo hexagonal central a 120 in-lb (13,6 Nm) para asegurarlo (Figura 4).

Nota: El luminario es apto únicamente para montarse hacia abajo. No la incline más allá de 45 grados desde el nivel horizontal.

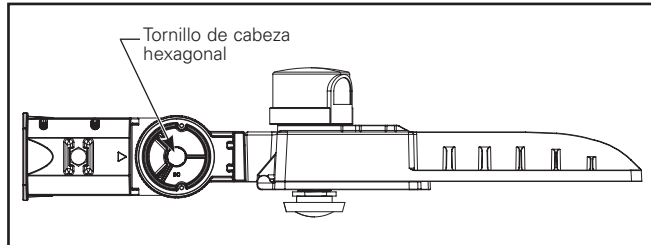


Figura 4.

- Vuelva a instalar la placa de la cubierta del conector deslizante con dos tornillos de cabeza Phillips (Figura 2).
- Conecte el luminario a los cables de suministro (Figura 5):
 - Conecte el voltaje de línea del lado de suministro al terminal negro.
 - Conecte el cable neutro del lado de suministro al terminal blanco.
 - Conecte el cable de conexión a tierra del lado de suministro al terminal verde.

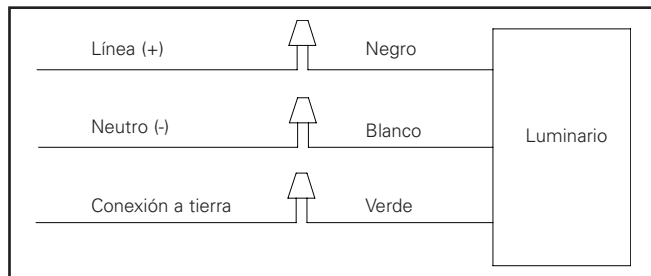


Figura 5.

- Retire el tornillo pasante del conector deslizante e instale el conector deslizante en una espiga de 2-3/8 in de diámetro externo. Tenga cuidado de no pellizcar ningún cable y apriete los cuatro tornillos de sujeción de cabeza Allen a 30 in-lb (3,39 Nm) (Figura 6).

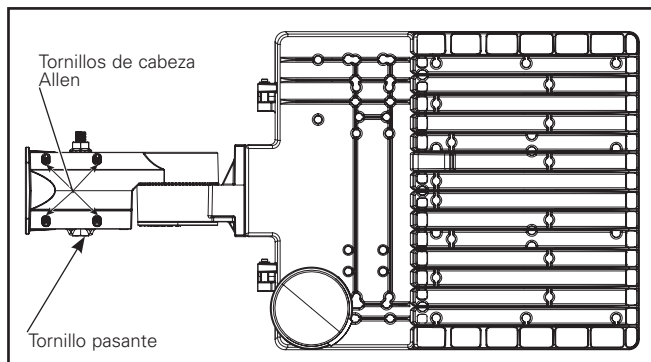


Figura 6.

- Si se monta en una espiga horizontal, vuelva a instalar el tornillo pasante para asegurar el luminario a la espiga. Apriete el tornillo pasante a 120 in-lb (13,6 Nm) (Figura 6).

Brazo de montaje en poste

Herramientas necesarias:

- Destornillador Phillips n.º 2
 - Llaves Allen de 4/5/6 mm
 - Llave de torsión M19
 - Llave de boca M19
 - Taladro (opcional)
- Quite la placa de la cubierta en el brazo de montaje en poste quitando los cuatro tornillos de cabeza Phillips y usando la lengüeta de tiro etiquetada como "open" (abrir). No es necesario que quite completamente los cuatro tornillos de cabeza Phillips ya que cada tornillo tiene un anillo de goma que lo sujeta a la placa de la cubierta. Deje la puerta a un lado (Figura 7).

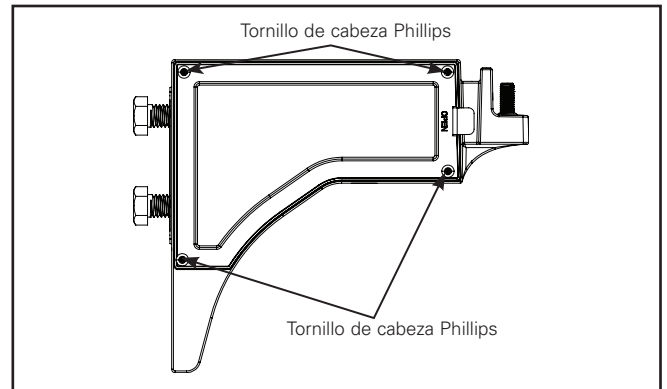


Figura 7.

- Alinee el orificio superior del brazo de montaje en poste con el orificio superior del poste. Alinee la ranura de montaje en poste con el orificio inferior del poste (Figura 8).

Nota: El luminario es apto únicamente para montarse hacia abajo. No la instale con la ranura en la parte superior.

- Solo para postes cilíndricos: Instale el adaptador de placa cilíndrica con el lado curvo hacia el poste.

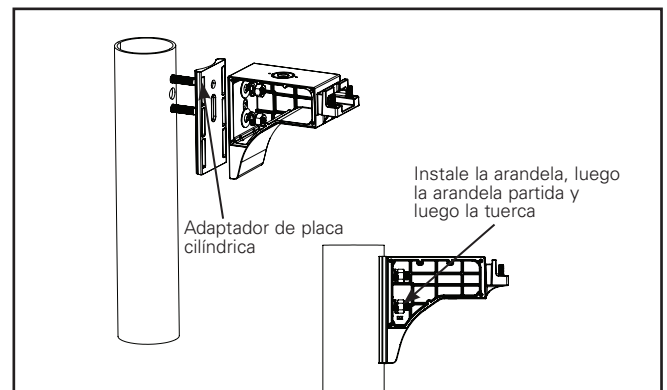


Figura 8.

Instrucciones de instalación – LAS Area / Site

Nota: Utilice únicamente el adaptador para poste cilíndrico incluido (si corresponde). Para usar con postes cilíndricos con 4 a 5 in de diámetro externo. No use adaptadores/separadores adicionales entre el brazo de montaje en poste y el poste.

4. Pase los terminales que vienen del brazo de montaje en poste por el orificio para cables hacia el poste.
5. Desde el interior del poste, introduzca los tornillos a través del poste, el adaptador (si corresponde), el brazo de montaje en poste, las arandelas y las arandelas partidas (Figura 8).
6. Apriete a mano las tuercas en los tornillos dentro de la cavidad del brazo de montaje en poste.
7. Ajuste los tornillos con una llave universal M19 a 39 ft-lb (52,8 Nm). Sujete las tuercas con la llave de boca M19 para que no giren.
8. Tienda los terminales de los cables desde el luminario hasta el brazo de montaje en poste y deslice el luminario sobre el brazo de montaje en poste. Asegúrelo con dos tornillos Allen. Apriete a 30 in-lb (3,39 Nm) (Figura 9).

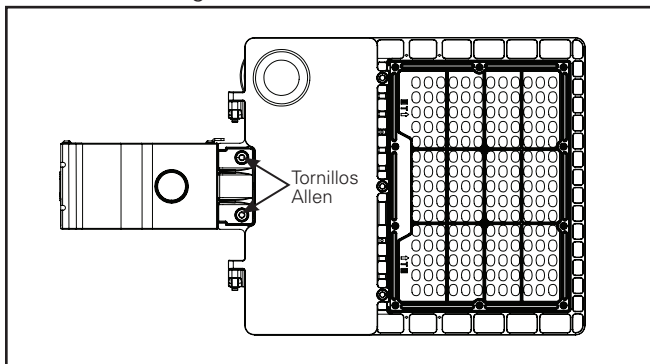


Figura 9.

Nota: Asegúrese de no pellizcar los cables entre el luminario y el brazo de montaje.

9. Conecte los terminales del luminario a los terminales dentro del brazo de montaje en poste mediante las tuercas para cables incluidas (Figura 10):
 - a. Conecte el terminal negro del brazo de montaje al terminal negro del luminario.
 - b. Conecte el terminal blanco del brazo de montaje al terminal blanco del luminario.
 - c. Conecte el terminal verde (conexión a tierra) del brazo de montaje al terminal verde del luminario.
10. Conecte los terminales del montaje en poste dentro del poste a los cables de suministro (Figura 10):
 - a. Conecte el voltaje de línea del lado de suministro al terminal negro.
 - b. Conecte el voltaje neutro del lado de suministro al terminal blanco.
 - c. Conecte el cable de conexión a tierra del lado de suministro al terminal verde.

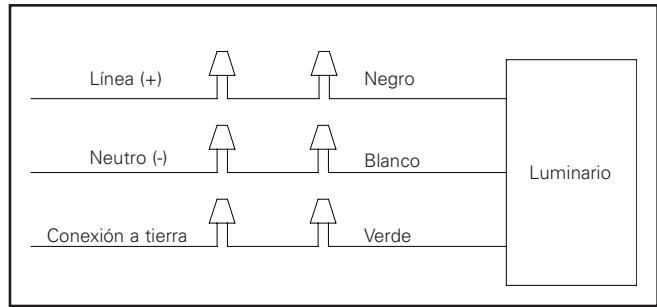


Figura 10.

11. Vuelva a instalar la placa de la cubierta al brazo de montaje en poste mediante cuatro tornillos de cabeza Phillips (Figura 7). Ajuste a 120 in-lb (13,6 Nm).

Nota: Asegúrese de no pellizcar los cables entre la placa de la cubierta y el brazo de montaje.

Fotocontrol/Tapón de cortocircuito

1. Introduzca el fotocontrol (o el tapón de cortocircuito) en el receptáculo y gírela a la posición de bloqueo (Figura 11).

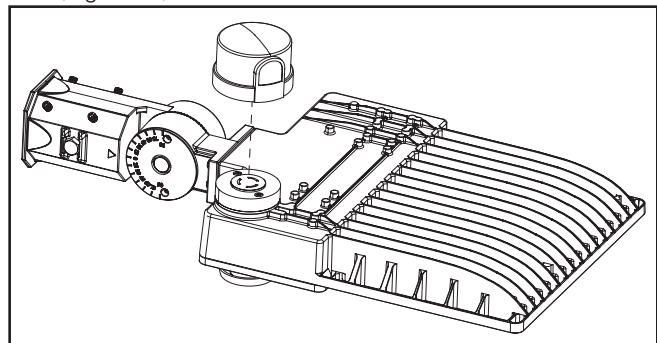


Figura 11.

Lente del sensor de movimiento (si corresponde)

1. Retire la tapa de plástico transparente que cubre el receptáculo del sensor de movimiento instalado en el luminario.
2. Gírela para instalar la lente del sensor de movimiento provista en el receptáculo hasta que quede firme (Figura 12).

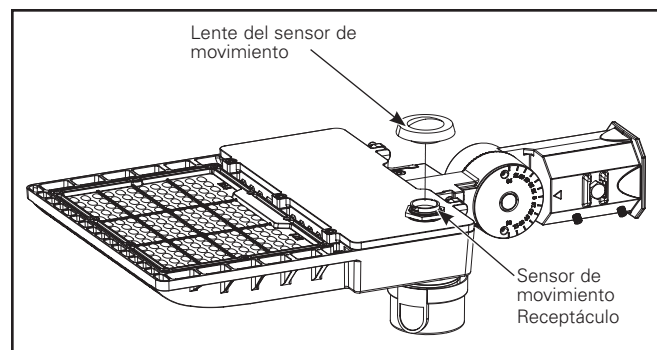


Figura 12.

FCC Statement

Note: This equipment has been tested and found to comply with the limits for a Class A digital device, pursuant to part 15 of the FCC Rules. These limits are designed to provide reasonable protection against harmful interference when the equipment is operated in a commercial environment. This equipment generates, uses, and can radiate radio frequency energy and, if not installed and used in accordance with the instruction manual, may cause harmful interference to radio communications. Operation of this equipment in a residential area is likely to cause harmful interference in which case the user will be required to correct the interference at his own expense.

Énoncé de la FCC

Note: Cet équipement a été mis à l'essai et déclaré conforme aux limites établies pour un dispositif numérique de catégorie A en vertu de l'article 15 des règlements de la FCC. Ces limites sont conçues pour assurer une protection raisonnable contre tout brouillage nuisible lorsque l'équipement fonctionne dans un environnement commercial. Cet équipement produit, utilise et peut émettre de l'énergie radioélectrique et, s'il n'est pas installé et utilisé conformément aux instructions, il peut créer des parasites nuisibles aux communications radio. L'utilisation de cet équipement dans une installation résidentielle est susceptible de provoquer des interférences nuisibles, auquel cas l'utilisateur devra corriger ces interférences à ses propres frais.

Declaración de FCC

Nota: Se ha probado este equipo y se ha determinado que cumple con los límites para un dispositivo digital de Clase A, de conformidad con la Sección 15 de las normas de la Comisión Federal de Comunicaciones (FCC, por sus siglas en inglés). Estos límites están diseñados para proporcionar una protección razonable contra interferencias perjudiciales cuando el equipo se opera en un entorno comercial. Este equipo genera, utiliza y puede emitir energía de radiofrecuencia y, si no se instala y utiliza de acuerdo con el manual de instrucciones, puede causar interferencias perjudiciales en las comunicaciones de radio. El funcionamiento de este equipo en un área residencial puede causar interferencias perjudiciales, en cuyo caso el usuario deberá corregir las interferencias por su cuenta.

Warranties and Limitation of Liability

Please refer to www.cooperlighting.com/legal for our terms and conditions.

Garanties et limitation de responsabilité

Veuillez consulter le site www.cooperlighting.com/legal pour obtenir les conditions générales.

Garantías y Limitación de Responsabilidad

Visite www.cooperlighting.com/legal para conocer nuestros términos y condiciones.

Cooper Lighting Solutions
1121 Highway 74 South
Peachtree City, GA 30269
P: 770-486-4800
www.cooperlighting.com

Canada Sales
5925 McLaughlin Road
Mississauga, Ontario L5R 1B8
P: 905-501-3000
F: 905-501-3172

© 2021 Cooper Lighting Solutions
All Rights Reserved
Printed in USA
Imprimé aux États-Unis
Impreso en los EE. UU.
Publication No. IB514101EN
September 14, 2021

Cooper Lighting Solutions is a registered trademark. All trademarks are property of their respective owners.

Cooper Lighting Solutions est une marque de commerce déposée. Toutes les autres marques de commerce sont la propriété de leur propriétaire respectif.

Cooper Lighting Solutions es una marca comercial registrada. Todas las marcas comerciales son propiedad de sus respectivos propietarios.

Product availability, specifications, and compliances are subject to change without notice

La disponibilité du produit, les spécifications et les conformités peuvent être modifiées sans préavis

La disponibilidad de productos, las especificaciones y los cumplimientos están sujetos a cambio sin previo aviso