

IB51715124

HALO Commercial

HCD LED Light Engine and Reflector Assembly Instructions

Instructions for all HCD468 Pro Series Round Reflectors: HCD4TR, HCD6TR, HCD8TR medium distribution, HCD41TR, HCD61TR, HCD81TR shallow-wide distribution, and HCD42TR, HCD62TR, HCD82TR narrow distribution models.

Step 1: Rotate side clips (3) on reflector outwards.

Step 2: Align post on LED light engine with slot on the reflector. Align tabs on Spring Brackets and embosses on Heatsink.

Step 3: Rotate side clips (3) into place to secure reflector to LED engine.

Instructions de montage pour le moteur lumineux à DEL et le réflecteur HCD

Instructions pour tous les réflecteurs ronds de la série Pro HCD468 : HCD4TR, HCD6TR et HCD8TR à répartition moyenne, HCD41TR, HCD61TR et HCD81TR à répartition peu profonde, et HCD42TR, HCD62TR et HCD82TR à répartition étroite.

Étape 1: Tournez les pinces latérales (3) du réflecteur vers l'extérieur.

Étape 2: Alignez la tige du moteur lumineux à DEL sur la fente du réflecteur. Alignez les languettes des supports de ressort sur les marques en relief du dissipateur de chaleur.

Étape 3: Tournez les pinces latérales (3) en place pour fixer le réflecteur au moteur lumineux à DEL.

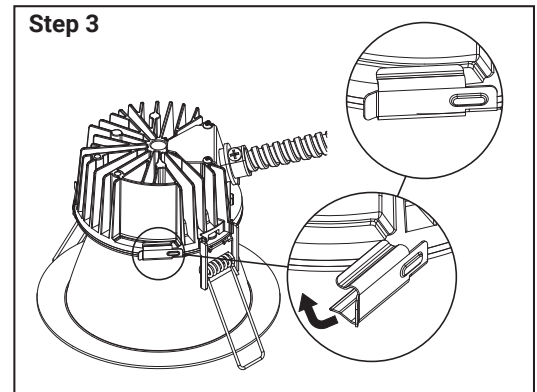
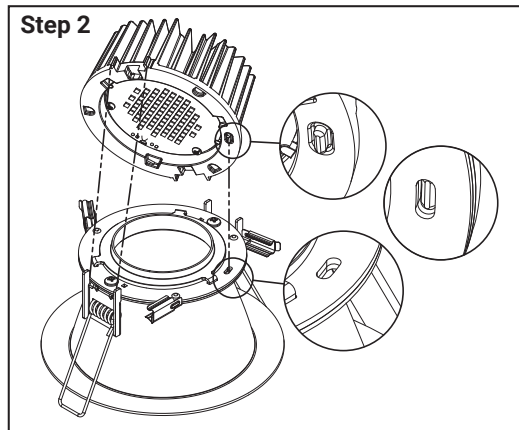
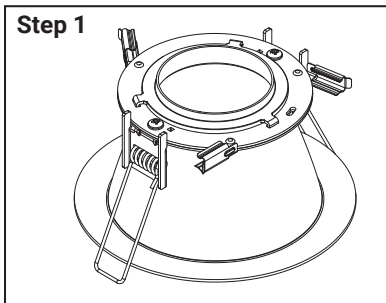
Instrucciones para la unidad de reflector y motor de la luz LED HCD

Instrucciones para todos los reflectores redondos HCD468 Serie Pro: modelos HCD4TR, HCD6TR, HCD8TR de distribución media, HCD41TR, HCD61TR, HCD81TR de distribución amplia y poco profunda, y HCD42TR, HCD62TR, HCD82TR de distribución estrecha.

Paso 1: Gire hacia fuera los (3) clips laterales del reflector.

Paso 2: Alinee el poste del motor de la luz LED con la ranura del reflector. Alinee las lengüetas de los soportes para resortes y los relieves del dissipador de calor.

Paso 3: Gire los (3) clips laterales para sujetar el reflector al motor LED.



Cooper Lighting Solutions
1121 Highway 74 South
Peachtree City, GA 30269
P: 770-486-4800
www.cooperlighting.com

Canada Sales
5925 McLaughlin Road
Mississauga, Ontario L5R 1B8
P: 905-501-3000
F: 905-501-3172

© 2024 Cooper Lighting Solutions
All Rights Reserved
Printed in China
Imprimé en Chine
Impreso en China
Publication No. IB51715124

Cooper Lighting Solutions is a registered trademark. All trademarks are property of their respective owners.

Cooper Lighting Solutions est une marque de commerce déposée. Toutes les autres marques de commerce sont la propriété de leur propriétaire respectif.

Cooper Lighting Solutions es una marca comercial registrada. Todas las marcas comerciales son propiedad de sus respectivos propietarios.

Product availability, specifications, and compliances are subject to change without notice

La disponibilidad del producto, las especificaciones y las conformidades pueden ser modificadas sin previo aviso

La disponibilidad de productos, las especificaciones y los cumplimientos están sujetos a cambio sin previo aviso