

RL Series & LT Series Decorative Trim Installation

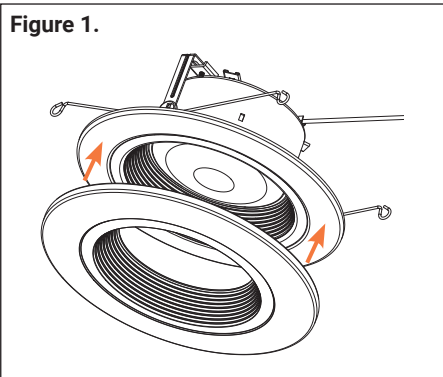
Installation de la garniture décorative de séries RL et LT

Instalación de molduras decorativas de las series RL y LT

Decorative Trim Installation

- If the LED Trim Fixture is already installed, gently pull it down from the ceiling. If it does not come down easily, follow the Friction Clip steps below.
 - For Torsion Springs (most 5"/6" LED Trims): Squeeze each pair of torsion springs together and remove the LED Trim from the housing.
 - For Friction Clips (4" and some 5"/6" LED Trims): Rotate the LED Trim about 60° counterclockwise to release the grip of the friction clips and remove it from the housing.
- Disconnect the orange power plugin connector.
- Place the decorative trim onto the face of the RL or LT LED Trim Downlight (Figure 1).
- Engage the decorative trim's locking features over the LED Trim. For RL Trims, bend the tabs over. For LT Trims, snap each lock into place (Figure 2).
- Install the LED Trim into the housing per the original installation instructions.

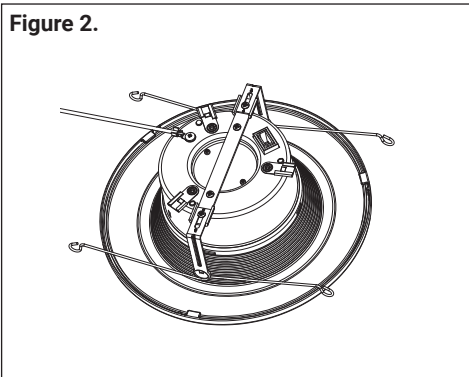
Figure 1.



Installation de la garniture décorative

- Si le luminaire de garnitures à DEL est déjà installé, retirez-le délicatement du plafond. S'il ne descend pas facilement, suivez les étapes des colliers de friction ci-dessous.
 - Pour les ressorts de torsion (la plupart des garnitures à DEL de 12,7 et 15,2 cm (5 et 6 po)) : Pressez chaque paire de ressorts à torsion ensemble, puis retirez la garniture à DEL du boîtier.
 - Pour les colliers de friction (10,2 cm (4 po) et certaines garnitures à DEL de 12,7 et 15,2 cm (5 et 6 po)) : Tournez la garniture à DEL d'environ 60° dans le sens antihoraire pour relâcher la prise des colliers de friction et retirez-la du boîtier.
- Débranchez la prise de courant d'alimentation orange.
- Placez la garniture décorative sur la face du plafonnier à garniture à DEL RL ou LT (Figure 1).
- Enclenchez les dispositifs de verrouillage de la garniture décorative sur la garniture à DEL. Pour les garnitures RL, pliez les languettes. Pour les garnitures LT, enclenchez chaque verrou en place (Figure 2).
- Installez la garniture à DEL dans le boîtier en suivant les instructions d'installation d'origine.

Figure 2.



Instalación de la moldura decorativa

- Si la moldura de la luminaria LED ya está instalada, bájela con cuidado del techo. Si no baja con facilidad, siga los pasos del gancho de fricción que se indican a continuación.
 - Para resortes de torsión (mayoría de las molduras LED de 5"/6"): Apriete cada par de resortes de torsión y retire la moldura LED de la carcasa.
 - Para ganchos de fricción (4" y algunas molduras LED de 5"/6"): Gire la moldura LED unos 60° en el sentido contrario a las agujas del reloj para soltar el agarre de los ganchos de fricción y retírela de la carcasa.
- Desconecte el conector del enchufe de alimentación naranja.
- Coloque la moldura decorativa de frente a la moldura LED Downlight de la serie RL o LT (Figura 1).
- Enganche los dispositivos de bloqueo de la moldura sobre la moldura LED. Para las molduras de la serie RL, doble las lengüetas. Para las molduras de la serie LT, coloque a presión cada dispositivo de bloqueo en su sitio (Figura 2).
- Instale la moldura LED en la carcasa siguiendo las instrucciones de instalación originales.