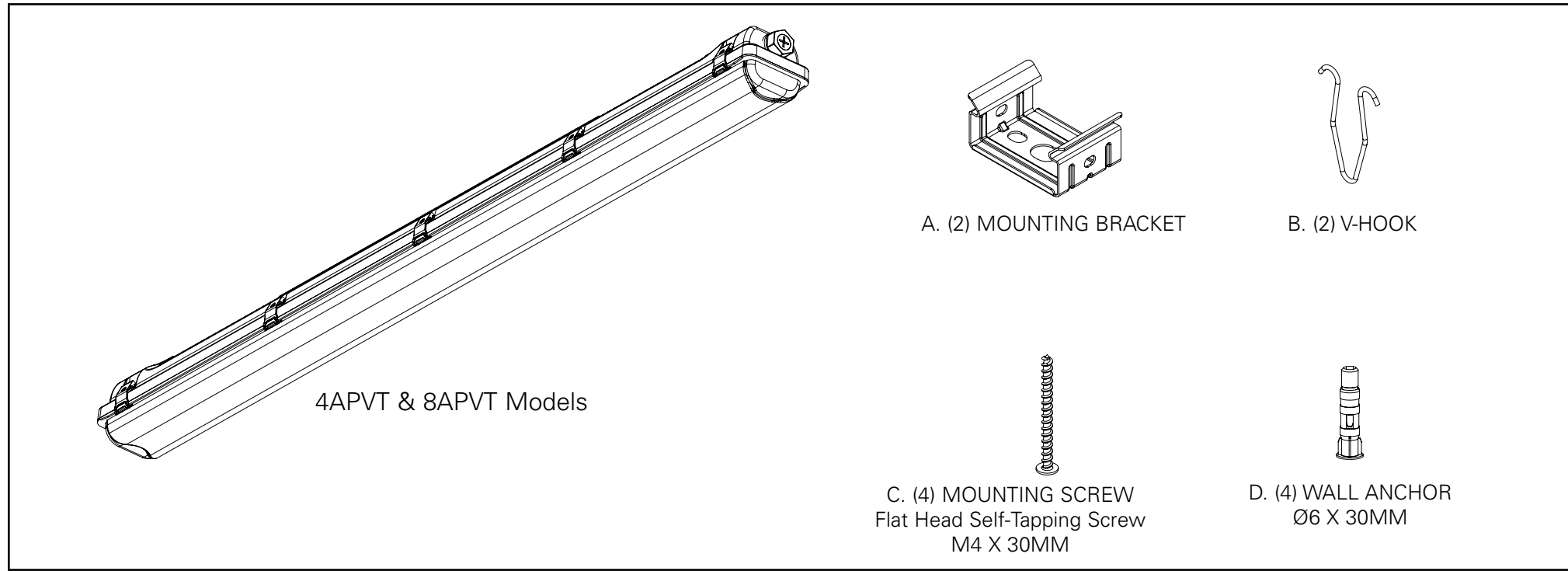


Installation Instructions – APVT / Instructions d’installation – APVT / Instrucciones de instalación del luminario APVT



ITEMS REQUIRED (Purchase separately)

- Drywall mount (2) 3 in. long 3/16” or larger diameter toggle bolt and #10 flat washer (if joist cannot be located)
- Phillips screwdriver
- Flat head screwdriver
- Pliers
- Hammer
- Safety glasses
- Ladder

WARNINGS AND CAUTIONS



- Risk of Fire, Electrical Shock, Cuts or other Casualty Hazards** - Installation and maintenance of this product must be performed by a qualified electrician. This product must be installed in accordance with the applicable installation code by a person familiar with the construction and operation of the product and hazards involved. The light source contained in this luminaire shall only be replaced by the manufacturer or his service agent or a similar qualified person.
 - Risk of Fire and Electric Shock** - Make certain power is OFF before starting installation or attempting any maintenance. Disconnect power at fuse or circuit breaker.
 - Risk of Fire** - Minimum 90°C supply conductors.
 - Risk of Burn** - Disconnect power and allow fixture to cool before handling or servicing.
 - Risk of Personal Injury** - Due to sharp edges, handle with care.
- Failure to comply with these instructions may result in death, serious bodily injury and property damage.**

DISCLAIMER OF LIABILITY: Cooper Lighting Solutions assumes no liability for damages or losses of any kind that may arise from the improper, careless, or negligent installation, handling or use of this product.

IMPORTANT: Read carefully before installing fixture. Retain for future reference.

NOTICE: Ground screw provided in proper location. Do not relocate.

NOTICE: Fixture may become damaged and/or unstable if not installed properly.

Note: Specifications and dimensions subject to change without notice.

ATTENTION Receiving Department: Note actual fixture description of any shortage or noticeable damage on delivery receipt. File claim for common carrier (LTL) directly with carrier. Claims for concealed damage must be filed within 15 days of delivery. All damaged material, complete with original packing must be retained.

Note: This equipment has been tested and found to comply with the limits for a Class B digital device, pursuant to part 15 of the FCC Rules. These limits are designed to provide reasonable protection against harmful interference when the equipment is operated in a commercial environment. This equipment generates, uses, and can radiate radio frequency energy and, if not installed and used in accordance with the instruction manual, may cause harmful interference to radio communications. Operation of this equipment in a residential area is likely to cause harmful interference in which case the user will be required to correct the interference at his own expense.

5-YEAR LIMITED WARRANTY

THE FOLLOWING WARRANTY IS EXCLUSIVE AND IN LIEU OF ALL OTHER WARRANTIES, WHETHER EXPRESS, IMPLIED OR STATUTORY INCLUDING, BUT NOT LIMITED TO, ANY WARRANTY OF MERCHANTABILITY OR FITNESS FOR ANY PARTICULAR PURPOSE.

Cooper Lighting Solutions warrants to customers that, for a period of five years from the date of purchase, Cooper Lighting Solutions products will be free from defects in materials and workmanship. The obligation of Cooper Lighting Solutions under this warranty is expressly limited to the provision of replacement products. This warranty is extended only to the original purchaser of the product. A purchaser's receipt or other proof of date of original purchase acceptable to Cooper Lighting Solutions. This is

required before warranty performance shall be rendered. This warranty does not apply to Cooper Lighting Solutions products that have been altered, repaired or that has been subjected to neglect, abuse, misuse or accident (including shipping damages). This warranty does not apply to products not manufactured by Cooper Lighting Solutions which have been supplied, installed, and/or used in conjunction with Cooper Lighting Solutions products. Damage to the product caused by replacement bulbs or corrosion or discoloration of brass components are not covered by this warranty.

LIMITATION OF LIABILITY:

IN NO EVENT SHALL COOPER LIGHTING SOLUTIONS BE LIABLE FOR SPECIAL, INDIRECT, INCIDENTAL, OR CONSEQUENTIAL DAMAGES (REGARDLESS OF THE FORM OF ACTION, WHETHER IN CONTRACT, STRICT LIABILITY, OR IN TORT INCLUDING NEGLIGENCE), NOR FOR LOST PROFITS; NOR SHALL THE LIABILITY OF COOPER LIGHTING SOLUTIONS FOR ANY CLAIMS OR DAMAGE ARISING OUT OF OR CONNECTED WITH THESE TERMS OR THE MANUFACTURE, SALE, DELIVERY, USE, MAINTENANCE, REPAIR OR MODIFICATION OF COOPER LIGHTING SOLUTIONS PRODUCTS, OR SUPPLY OF ANY REPLACEMENT PARTS THEREFORE, EXCEED THE PURCHASE PRICE OF COOPER LIGHTING SOLUTIONS PRODUCTS GIVING RISE TO A CLAIM. NO LABOR CHARGES WILL BE ACCEPTED TO REMOVE OR INSTALL FIXTURES.

To obtain warranty service, please contact Cooper Lighting Solutions, at 1-800-334-6871, press option 2 for Customer Service, or via e-mail ConsumerProducts@cooperlighting.com and include the following information:

- Name, address and telephone number
- Date and place of purchase
- Catalog and quantity purchase
- Detailed description of problem

All returned products must be accompanied by a Return Goods Authorization Number issued by the Company and must be returned freight prepaid. Any product received without a Return Goods Authorization Number from the Company will be refused. Cooper Lighting Solutions is not responsible for merchandise damaged in transit. Repaired or replaced products shall be subject to the terms of this warranty and are inspected when packed. Evident or concealed damage that is made in transit should be reported at once to the carrier making the delivery and a claim filed with them.

Reproductions of this document without prior written approval of Cooper Lighting Solutions are strictly prohibited. For assistance, call 1-800-334-6871 or e-mail us at ConsumerProducts@cooperlighting.com

INSTRUCTIONS FOR SELECTING CCT & LUMEN

(Only for CCT and Lumen select Models)

Select CCT and Lumen value using the switch (Figure 1)

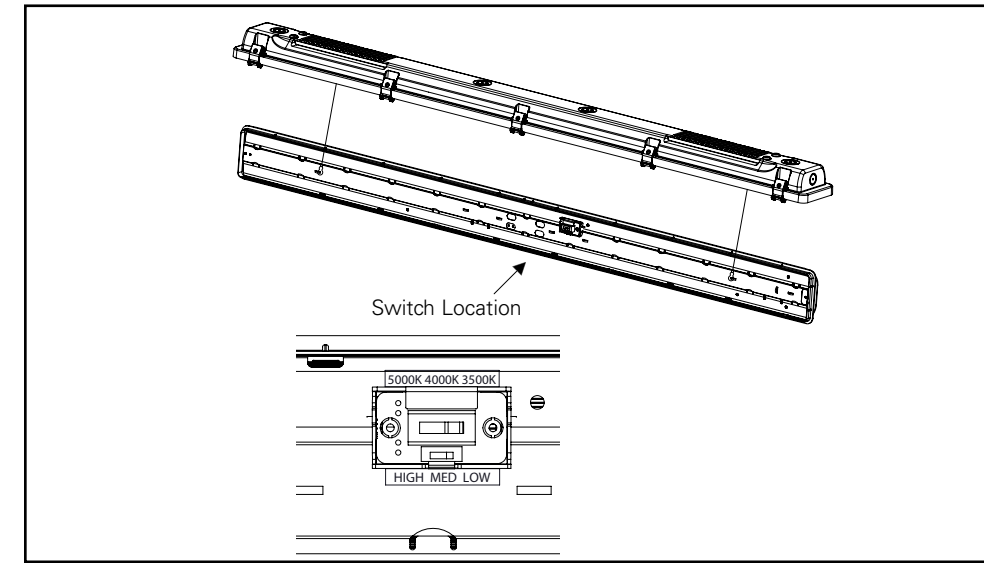


Figure 1.

INSTALLATION INSTRUCTIONS

1. Turn off the power at the main fuse/breaker box. Carefully open carton, remove fixture and remove all protective packaging materials.
2. Thread the 1/2” water-tight conduit fitting (by others) into universal hub on end of luminaire (Figure 2)

Note: For installation in wet locations, apply thread sealant to all fitting threads and use a backup wrench when tightening any fitting to the hub.

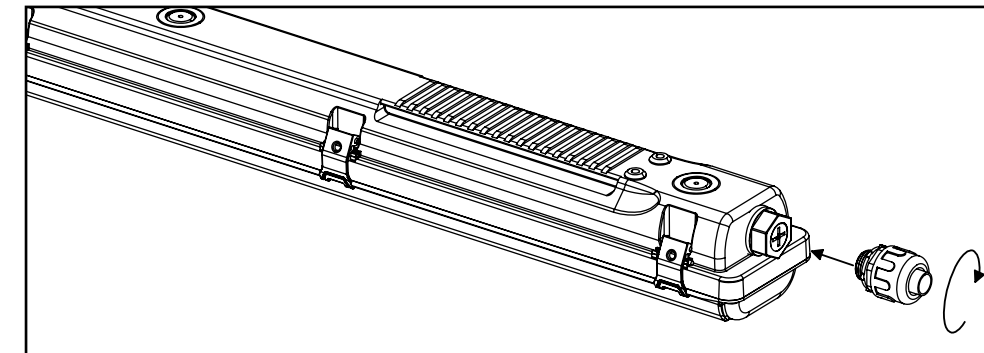


Figure 2.

SURFACE MOUNT INSTALLATION

3. Secure Mounting Bracket (A) to ceiling using 4 screws (C) and space the brackets 30.5” apart for 4FT or 78.5” apart for 8FT luminaire.

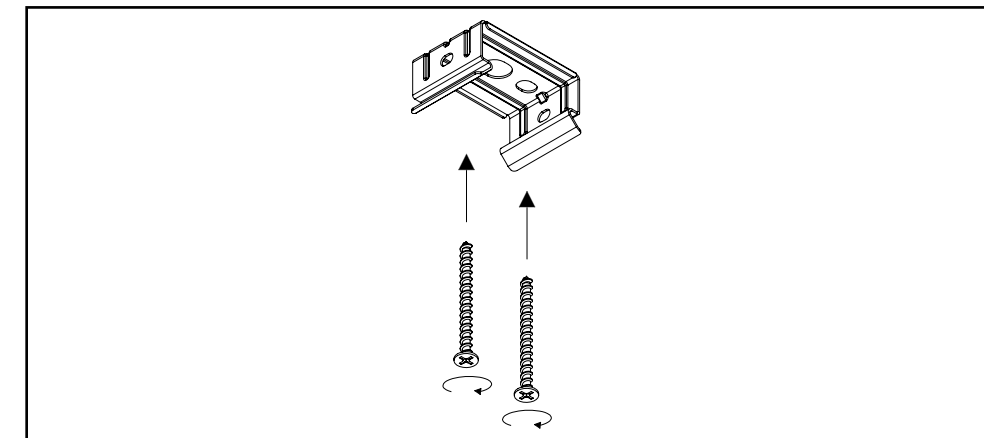


Figure 3.

4. Orient the luminaire so conduit fitting faces incoming supply power or conduit. Tilt and insert the luminaire to one side of the mounting bracket. Gently push the luminaire from the opposite side to snap with the mounting bracket. (Figure 4)

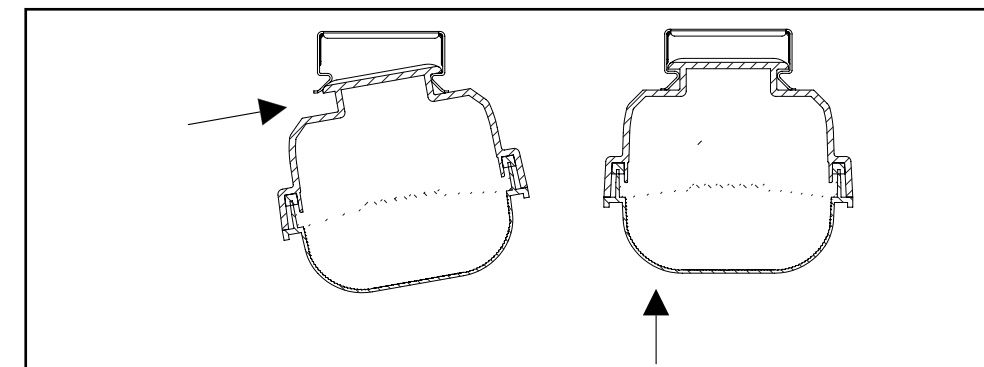


Figure 4.

SUSPENDED INSTALLATION

5. Press the V-Hook (B) from the sides and pass it through the center hole on the bracket. Ensure the legs of the hook are inserted into the side holes located on the top face of the mounting bracket (Figure 5). If mounting with chain (by others), secure chain to structure (by others) and loop through V-hook (B).

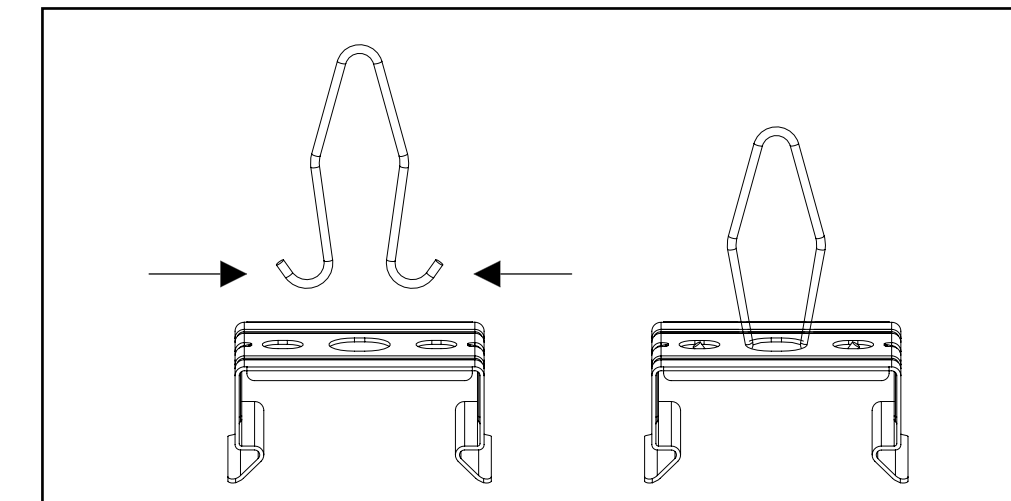


Figure 5.

6. Release latches by pulling top of latch away from housing to Open Fixture. Push Latch towards housing to Close Fixture (Figure 6)

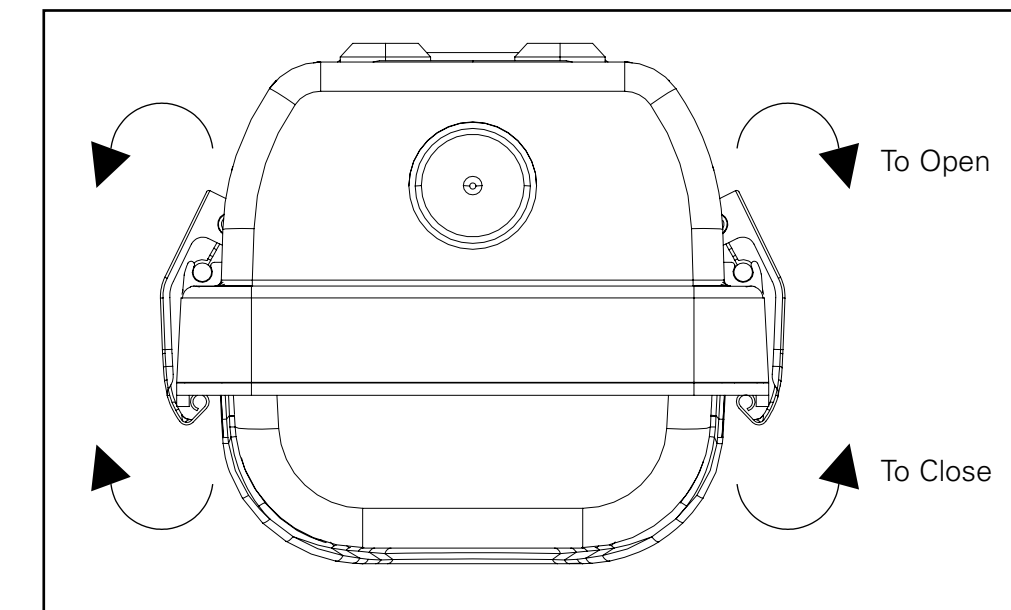


Figure 6.

7. Feed the incoming line, neutral, ground and dimming (if available) wires through conduit fitting, Wire according to state, local and NEC code (Figure 7).

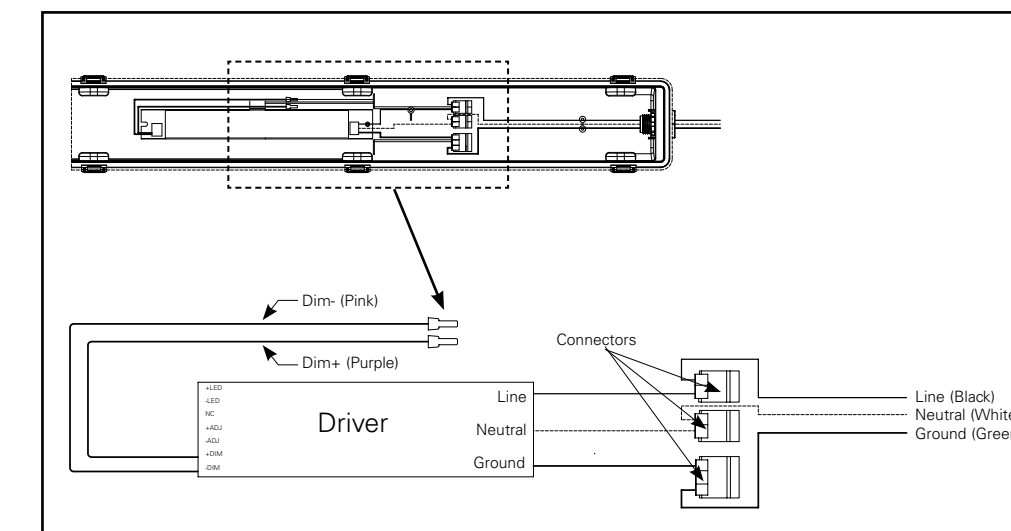
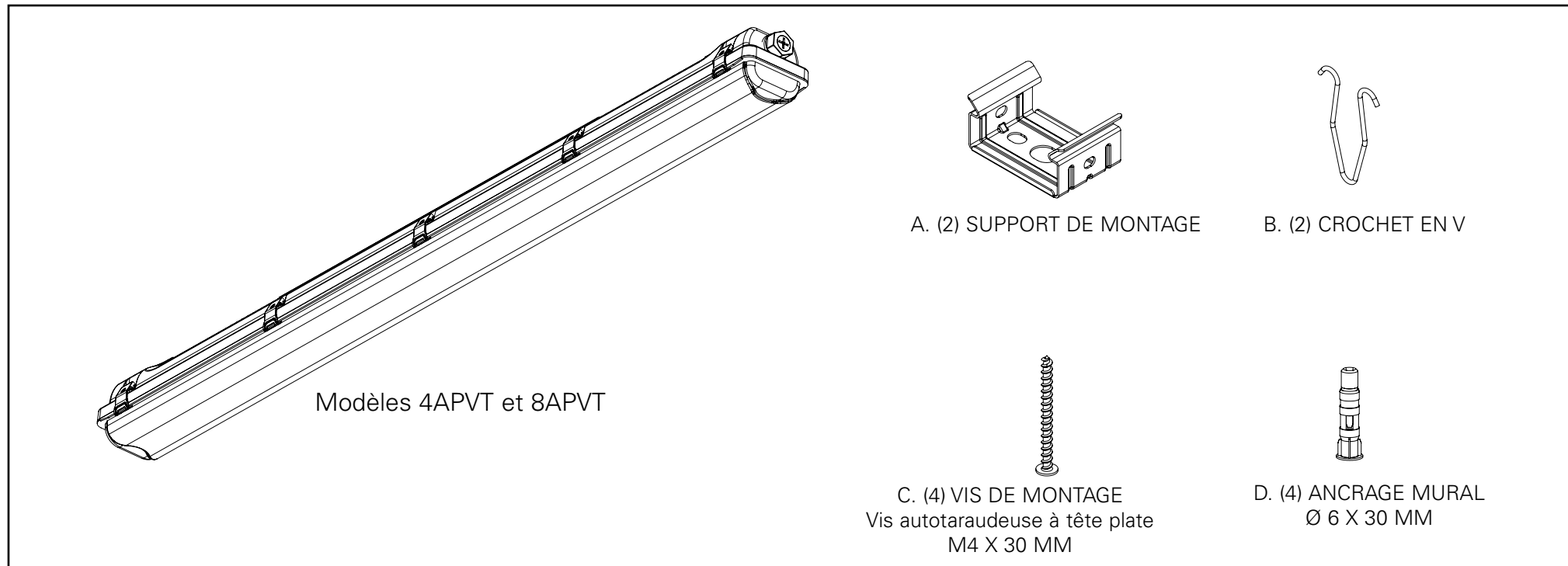


Figure 7.



ARTICLES REQUIS (à acheter séparément)

- Fixation pour cloison sèche (2) boulon à bascule de 7,62 cm (3 po) de long et de 4,76 mm (3/16 po) de diamètre ou plus, et rondelle plate no 10 (si la solive ne peut être localisée)
- Tournevis cruciforme
- Tournevis à tête plate
- Pincettes
- Marteau
- Lunettes de sécurité
- Échelle

AVERTISSEMENTS ET MISES EN GARDE



Risque d'incendie, de décharge électrique, de coupure ou d'autres accidents de personne – l'installation et l'entretien de ce produit doivent être effectués par un électricien qualifié. Ce produit doit être installé conformément au Code d'installation en vigueur par une personne familière avec la construction et le fonctionnement du produit, ainsi qu'avec les risques inhérents. La source lumineuse contenue dans ce luminaire ne doit être remplacée que par le fabricant, son agent de service ou une personne qualifiée similaire.



Risque d'incendie et de décharge électrique – assurez-vous que l'alimentation électrique est HORS TENSION avant de commencer l'installation ou de tenter d'en faire l'entretien. Mettez l'alimentation électrique hors tension depuis le fusible ou le disjoncteur.



Risque d'incendie – conducteurs d'alimentation à 90°C minimum.



Risque de brûlures – débranchez la source d'alimentation et laissez refroidir le luminaire avant de procéder à son entretien ou à sa manipulation.

Risque de blessures – à cause des arêtes tranchantes, manipulez ce produit avec précaution.

Le non-respect de ces instructions peut entraîner la mort, des blessures corporelles graves et des dommages matériels.

EXONÉRATION DE RESPONSABILITÉ : Cooper Lighting Solutions n'assume aucune responsabilité pour les dommages ou pertes de quelque nature que ce soit pouvant découler d'une installation, d'une manipulation ou d'une utilisation inappropriée, imprudente ou négligente de ce produit.

IMPORTANT : Lisez attentivement avant d'installer le luminaire. Conservez pour consultation ultérieure.

AVIS : La vis de mise à la terre se trouve au bon endroit. Ne la déplacez pas.

AVIS : Ce luminaire peut s'endommager ou devenir instable s'il n'est pas installé correctement.

Remarque : Les caractéristiques techniques et les dimensions peuvent changer sans préavis.

ATTENTION Service de réception : Veuillez fournir une description actuelle de tout manque ou de tout dommage constaté à la réception du luminaire. Les réclamations contre le transporteur (chargement partiel) doivent être déposées directement auprès dudit transporteur. Les réclamations d'avaries occultes doivent être faites dans les 15 jours suivant la réception. Tout matériel endommagé doit être entièrement conservé avec son emballage d'origine.

Remarque : Cet équipement a été soumis à des essais et s'est révélé conforme aux tolérances d'un dispositif numérique de classe B, conformément à la section 15 des règles de la FCC. Ces limites sont conçues pour assurer une protection raisonnable contre tout brouillage nuisible lorsque l'équipement fonctionne dans un environnement commercial. Cet équipement produit, utilise et peut émettre de l'énergie radioélectrique et, s'il n'est pas installé et utilisé conformément aux instructions, il peut créer des parasites nuisibles aux communications radio. L'utilisation de cet équipement dans une installation résidentielle est susceptible de provoquer des interférences nuisibles, auquel cas l'utilisateur devra corriger ces interférences à ses propres frais.

GARANTIE LIMITÉE DE 5 ANS

LA GARANTIE SUIVANTE EST EXCLUSIVE ET REMPLACE TOUTES LES AUTRES GARANTIES, QU'ELLES SOIENT EXPRESSES, IMPLICITES OU LÉGALES, Y COMPRIS, MAIS SANS S'Y LIMITER, TOUTE GARANTIE DE QUALITÉ MARCHANDE OU D'ADÉQUATION À UN USAGE PARTICULIER.

Cooper Lighting Solutions garantit à ses clients que, pendant une période de cinq ans à compter de la date d'achat, les produits Cooper Lighting Solutions seront exempts de tout défaut de matériaux et de fabrication. L'obligation de Cooper Lighting Solutions dans le cadre de cette garantie est expressément limitée à la fourniture de produits de remplacement. Cette garantie n'est valide que pour le premier acheteur du produit. Un reçu de l'acheteur ou une autre preuve de la date de l'achat original acceptable

pour Cooper Lighting Solutions. Cette preuve est requise avant toute mise en œuvre de la garantie. Cette garantie ne couvre pas les produits de Cooper Lighting Solutions ayant été modifiés ou réparés ou ayant été négligés, mal utilisés, utilisés abusivement ou endommagés (y compris les dégâts survenus lors de l'expédition). Cette garantie ne s'applique pas aux produits non fabriqués par Cooper Lighting Solutions qui ont été fournis, installés et/ou utilisés en conjonction avec des produits Cooper Lighting Solutions. Les dommages causés au produit par le remplacement des ampoules ou la corrosion ou la décoloration des composants en laiton ne sont pas couverts par cette garantie.

LIMITATION DE RESPONSABILITÉ :

COOPER LIGHTING SOLUTIONS NE SERA, EN AUCUN TEMPS, RESPONSABLE DES DOMMAGES SPÉCIAUX, INDIRECTS, ACCIDENTELS OU ACCESSOIRES (SANS ÉGARD À LA FORME D'ACTION, QU'ELLE SOIT CONTRACTUELLE, STRICTEMENT LÉGALE OU PAR DÉFAUT INCLUANT LA NÉGLIGENCE), NI POUR LA PERTE DE PROFITS; COOPER LIGHTING SOLUTIONS NE SERA AUCUNEMENT RESPONSABLE DE TOUTES RÉCLAMATIONS OU TOUTS DOMMAGES SURVENUS PAR OU EN RELATION AVEC CES CONDITIONS OU POUR LA FABRICATION, LA VENTE, LA LIVRAISON, L'UTILISATION, L'ENTRETIEN, LA RÉPARATION OU LA MODIFICATION DES PRODUITS DE COOPER LIGHTING SOLUTIONS, OU L'APPROVISIONNEMENT DE TOUTES PIÈCES DE RECHANGE DU GENRE, EXCÉDANT LE PRIX D'ACHAT DES PRODUITS DE COOPER LIGHTING SOLUTIONS VISÉS PAR UNE RÉCLAMATION. AUCUN FRAIS DE MAIN-D'ŒUVRE NE SERA ACCEPTÉ POUR RETIRER OU INSTALLER LES LUMINAIRES.

Pour obtenir un service de garantie, veuillez contacter Cooper Lighting Solutions par téléphone au 1-800-334-6871, en appuyant sur l'option 2 pour le service à la clientèle, ou par courriel à ConsumerProducts@cooperlighting.com en incluant les informations suivantes :

- Nom, adresse et numéro de téléphone
- Date et lieu d'achat
- Catalogue et quantité achetée
- Description détaillée du problème

Tous les produits retournés doivent être accompagnés d'un numéro d'autorisation de retour de marchandises délivré par la société et doivent être retournés avec fret payé d'avance. Tout produit reçu sans numéro d'autorisation pour retour de marchandises émis par l'entreprise sera refusé. Cooper Lighting n'est pas responsable des produits endommagés pendant le transport. Les produits réparés ou remplacés sont soumis aux conditions de la présente garantie et sont inspectés au moment de l'emballage. Les dommages évidents ou masqués survenus pendant le transport doivent être signalés immédiatement au transporteur qui effectue la livraison et une réclamation doit être déposée auprès de lui.

Les reproductions de ce document sans l'accord écrit préalable de Cooper Lighting Solutions sont strictement interdites. Pour obtenir de l'aide, composez le 1-800-334-6871 ou envoyez-nous un courriel à ConsumerProducts@cooperlighting.com.

INSTRUCTIONS POUR SÉLECTIONNER LA TEMPÉRATURE DE COULEUR ET LES LUMENS (uniquement pour certains modèles à température de couleur et lumens)

La valeur de température de couleur et de lumens souhaitée à l'aide du commutateur (figure 1)

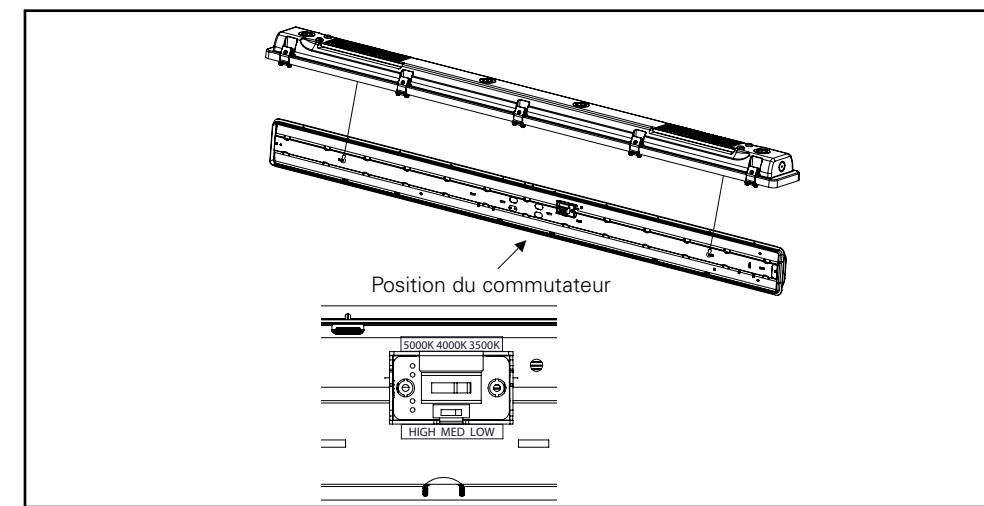


Figure 1.

INSTRUCTIONS D'INSTALLATION

1. Mettez l'alimentation électrique hors tension depuis le boîtier à fusibles/disjoncteurs principal. Ouvrez soigneusement le carton, retirez le luminaire et enlevez tous les matériaux d'emballage de protection.
2. Enfillez le raccord de conduit étanche de 12,70 mm (1/2 po) (fourni par d'autres) dans l'emboîtement universel situé à l'extrémité du luminaire (figure 2).

Note: Pour l'installation dans des endroits humides, appliquez un matériau d'étanchéité à tous les raccords et utilisez une clé de maintien pour le serrage de tout raccord à l'emboîtement.

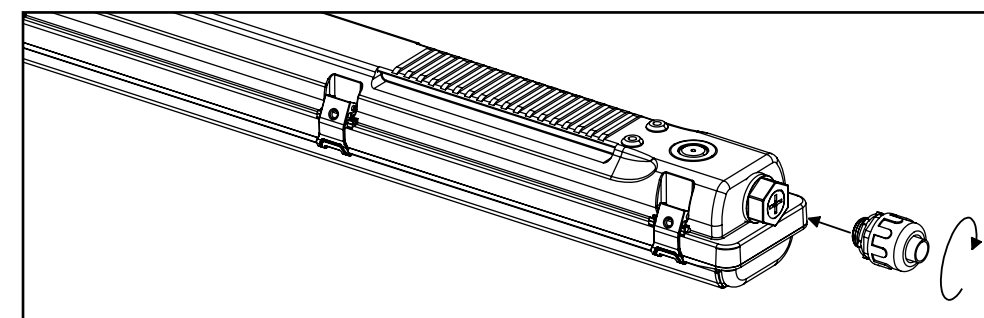


Figure 2.

INSTALLATION POUR MONTAGE EN SURFACE

3. Fixez le support de montage (A) au plafond à l'aide des 4 vis (C) et espacez les supports de 77,47 cm (30,5 po) pour un luminaire de 1,2 m (4 pi) ou de 199,39 cm (78,5 po) pour un luminaire de 2,4 m (8 pi).

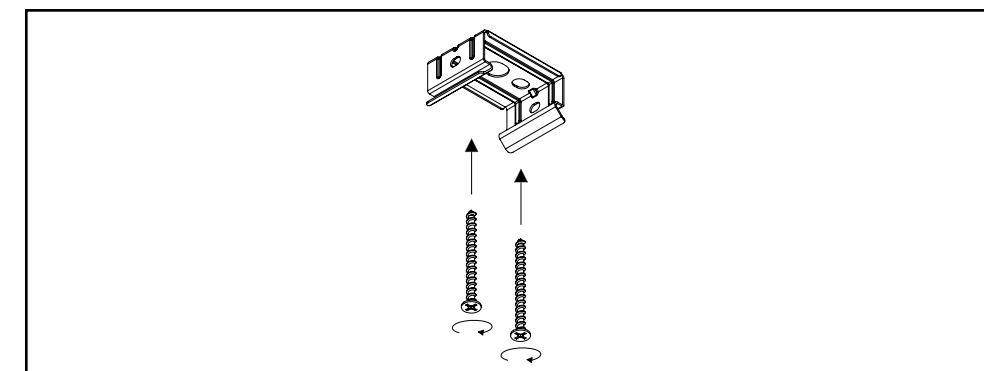


Figure 3.

4. Orientez le luminaire afin que le raccord de conduit soit face à l'alimentation électrique entrante ou au conduit. Inclinez et insérez le luminaire d'un côté du support de montage. Poussez doucement le luminaire depuis le côté opposé pour l'enclencher avec le support de montage. (Figure 4)

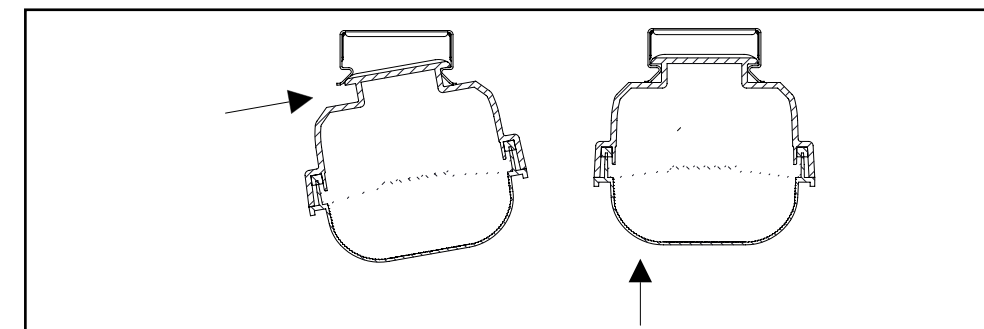


Figure 4.

INSTALLATION EN SUSPENSION

5. Appuyez sur le crochet en V (B) par les côtés et passez-le dans le trou central du support. Assurez-vous que les pattes du crochet sont insérées dans les trous latéraux, situés sur la face supérieure du support de montage (figure 5). En cas de montage avec une chaîne (fournie par d'autres), fixez la chaîne à la structure (fournie par d'autres) et passez-la dans le crochet en V (B).

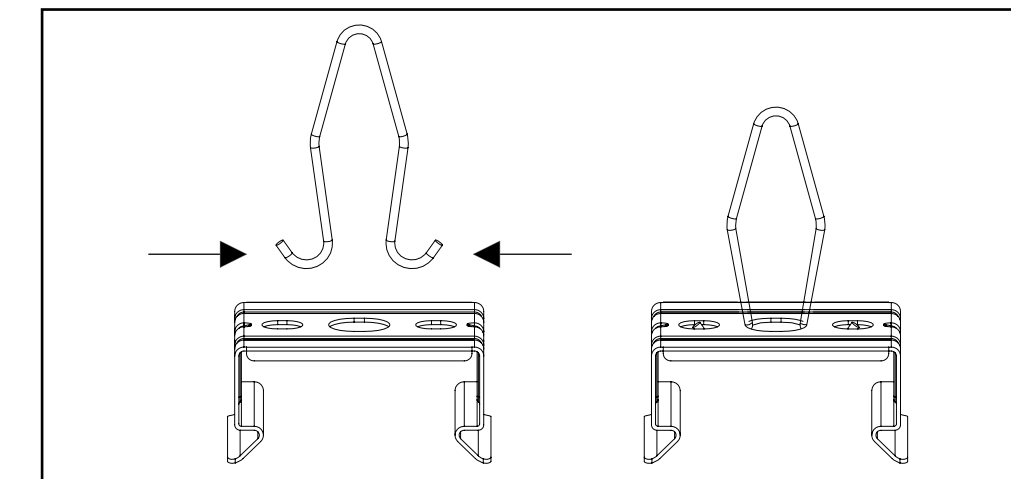


Figure 5.

6. Libérez les loquets en tirant le haut du loquet loin du logement pour ouvrir le luminaire. Poussez le loquet vers le boîtier pour fermer le luminaire (figure 6).

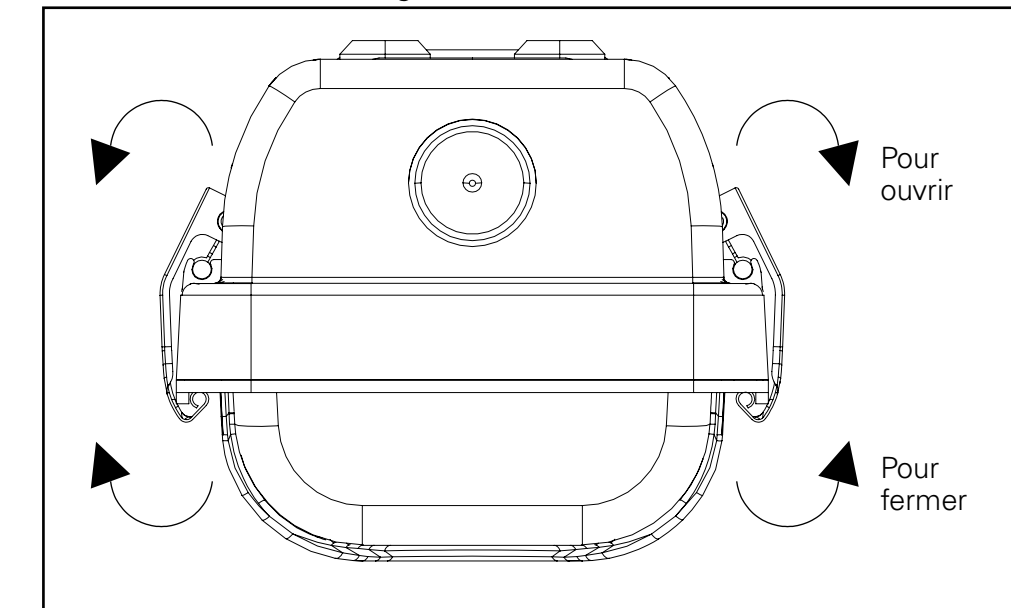


Figure 6.

7. Faites passer les fils de la ligne d'arrivée, du neutre, de la terre et de la gradation (le cas échéant) dans un raccord de conduit, et câblez-les conformément au code national, local et NEC (figure 7).

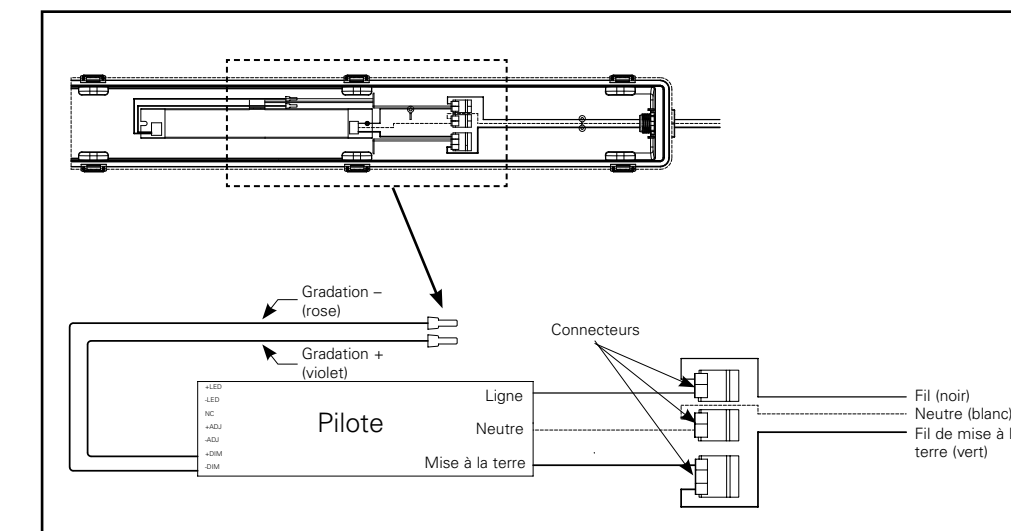
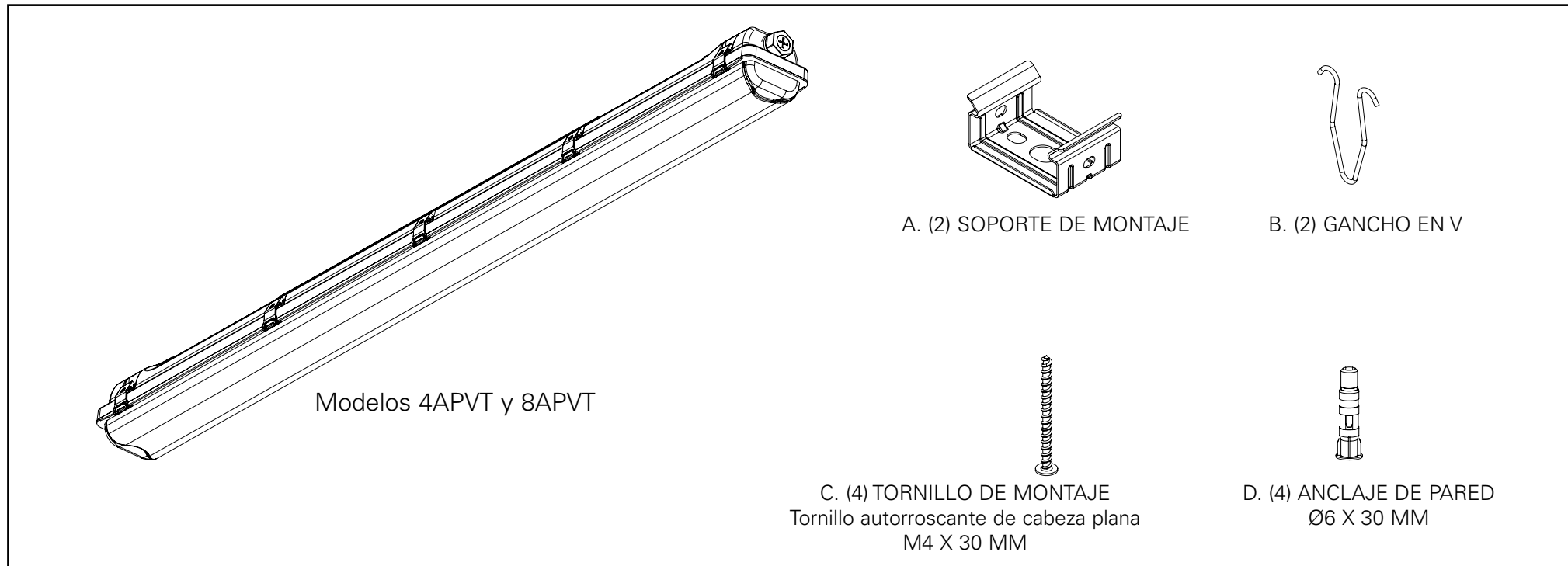


Figure 7.



ELEMENTOS NECESARIOS (se compran por separado)

- Tornillo de interruptor para montaje en paneles de yeso (2) de 3 in (7,62 cm) de largo y de 3/16 in (4,76 mm) o más de diámetro y arandela plana n.º 10. (en caso de no poder ubicar la viga)
- Destornillador Phillips
- Destornillador de cabeza plana
- Pinzas
- Martillo
- Gafas de seguridad
- Escalera

ADVERTENCIAS Y PRECAUCIONES



Riesgo de incendio, descarga eléctrica, cortes u otros peligros de accidentes: la instalación y el mantenimiento de este producto los debe realizar un electricista calificado. Una persona con conocimientos sobre la construcción y el funcionamiento del producto y los riesgos implicados debe instalar este producto de conformidad con el código de instalación aplicable. Solo el fabricante, su agente de servicio o una persona calificada similar puede reemplazar la fuente de luz de este luminario.



Riesgo de incendio y descarga eléctrica: asegúrese de que la alimentación esté DESCONECTADA antes de iniciar la instalación o de realizar cualquier tipo de mantenimiento. Desconecte la alimentación del fusible o del interruptor de potencia.



Riesgo de incendio: conductores de alimentación aptos para 90 °C como mínimo.



Riesgo de quemaduras: desconecte la alimentación y deje que el luminario se enfríe antes de manipularlo o de realizar el servicio de mantenimiento.

Riesgo de lesiones personales: debido a los bordes afilados, manipule con cuidado.

El incumplimiento de estas instrucciones puede provocar la muerte, lesiones corporales graves y daños materiales.

EXENCIÓN DE RESPONSABILIDAD: Cooper Lighting Solutions no asume ninguna responsabilidad por daños o pérdidas de ningún tipo que puedan surgir de la instalación, el manejo o el uso incorrectos, descuidados o negligentes de este producto.

IMPORTANTE: Lea atentamente antes de instalar el luminario. Conserve estas instrucciones para consultarlas en el futuro.

AVISO: El tornillo de conexión a tierra está ubicado correctamente. No lo cambie de ubicación.

AVISO: El luminario puede dañarse o ser inestable si no se instala correctamente. **Nota:** las especificaciones y las dimensiones están sujetas a modificaciones sin previo aviso.

ATENCIÓN Departamento de Recibo: Observe que la descripción real del luminario no carezca de piezas ni presente daños visibles al momento de su entrega. Presente el reclamo directamente al transportista de carga ligera (LTL). Los reclamos por daños ocultos deben presentarse dentro de los 15 días posteriores a la entrega del producto. Se debe guardar todo el material dañado, junto con el empaque original.

Nota: Se ha probado este equipo y se ha determinado que cumple con los límites de un dispositivo digital Clase B, conforme a la Sección 15 de las normas de la FCC. Estos límites están diseñados para proporcionar una protección razonable contra interferencias perjudiciales cuando el equipo se opera en un entorno comercial. Este equipo genera, emplea y puede emitir energía de radiofrecuencia y, si no se instala ni se utiliza de acuerdo con el manual de instrucciones, puede causar interferencias perjudiciales en las comunicaciones de radio. El funcionamiento de este equipo en un área residencial puede causar interferencias perjudiciales, en cuyo caso el usuario deberá corregir las interferencias por su cuenta.

GARANTÍA LIMITADA DE 5 AÑOS

LA SIGUIENTE GARANTÍA ES EXCLUSIVA Y SUSTITUYE A TODAS LAS DEMÁS GARANTÍAS, YA SEAN EXPRESAS, IMPLÍCITAS O LEGALES, INCLUIDA, SIN LIMITACIÓN, CUALQUIER GARANTÍA DE COMERCIALIZACIÓN O IDONEIDAD PARA UN FIN DETERMINADO.

Cooper Lighting Solutions garantiza a sus clientes que, durante un período de cinco años a partir de la fecha de compra, los productos de Cooper Lighting Solutions no tendrán defectos en los materiales y en la mano de obra. La obligación de Cooper Lighting Solutions según esta garantía se limita expresamente a proporcionar productos de

reemplazo. Esta garantía cubre solamente al comprador original del producto. Cooper Lighting Solutions acepta un recibo de compra u otro comprobante que acredite la fecha de compra original. Esto es necesario antes de que se emita la garantía de buen funcionamiento. Esta garantía no se aplica a productos de Cooper Lighting Solutions que se hayan modificado, reparado o que hayan sido objeto de negligencia, abuso, mal uso o accidentes (incluso daños durante el envío). Esta garantía no se aplica a productos no fabricados por Cooper Lighting Solutions que se hayan suministrado, instalado o utilizado junto con productos de Cooper Lighting Solutions. Los daños en el producto causados por las bombillas de reemplazo, la corrosión o decoloración de los componentes de latón no están cubiertos por esta garantía.

LIMITACIÓN DE LA RESPONSABILIDAD:

COOPER LIGHTING SOLUTIONS NO SERÁ RESPONSABLE EN CASO ALGUNO POR DAÑOS ESPECIALES, INDIRECTOS, INCIDENTALS O EMERGENTES (SIN IMPORTAR LA ACCIÓN LEGAL, YA SEA POR RESPONSABILIDAD CONTRACTUAL OBJETIVA O EXTRA CONTRACTUAL, INCLUIDA NEGLIGENCIA), NI POR PÉRDIDAS DE GANANCIAS; ADEMÁS, COOPER LIGHTING SOLUTIONS TAMPOCO SERÁ RESPONSABLE POR CUALQUIER RECLAMO O DAÑO QUE SURJA O TENGA RELACIÓN CON ESTOS TÉRMINOS O CON LA FABRICACIÓN, VENTA, ENTREGA, USO, MANTENIMIENTO, REPARACIÓN O MODIFICACIÓN DE LOS PRODUCTOS COOPER LIGHTING SOLUTIONS, O CON EL SUMINISTRO DE CUALQUIER PIEZA DE REPUESTO QUE CORRESPONDA, QUE SUPERE EL PRECIO DE COMPRA DE LOS PRODUCTOS COOPER LIGHTING SOLUTIONS QUE DIERON ORIGEN AL RECLAMO. NO SE ACEPTARÁN CARGOS POR MANO DE OBRA PARA QUITAR O INSTALAR LUMINARIOS.

Para recibir el servicio cubierto por la garantía, llame por teléfono a Cooper Lighting Solutions al 1-800-334-6871 y presione la opción 2 para comunicarse con el Servicio de atención al cliente, o escriba por correo electrónico a ConsumerProducts@cooperlighting.com e incluya la siguiente información:

- Nombre, dirección y número de teléfono
- Fecha y lugar de la compra
- Catálogo y cantidad de la compra
- Descripción detallada del problema

Todos los productos devueltos deben estar acompañados por un Número de autorización para la devolución de mercancías emitido por la Empresa, y se los deberá enviar con el flete prepagado. Se rechazarán todos los productos recibidos que no tengan un Número de autorización para la devolución de mercancías de la Empresa. Cooper Lighting Solutions no se hace responsable de la mercancía dañada durante el transporte. Los productos reparados o reemplazados estarán sujetos a los términos de esta garantía y se inspeccionarán al embalarlos. Se deberán informar y reclamar de inmediato al transportista los daños evidentes u ocultos que sean resultado del traslado.

Se prohíbe estrictamente la reproducción de este documento sin la previa aprobación por escrito de Cooper Lighting Solutions. Para recibir ayuda, llame al 1-800-334-6871 o envíenos un correo electrónico a ConsumerProducts@cooperlighting.com

INSTRUCCIONES PARA SELECCIONAR LA CCT Y LOS LÚMENES (Solo para los modelos con selección de CCT y lúmenes)

El valor deseado de la temperatura de color correlacionada (CCT) y los lúmenes utilizando el interruptor (Figura 1)

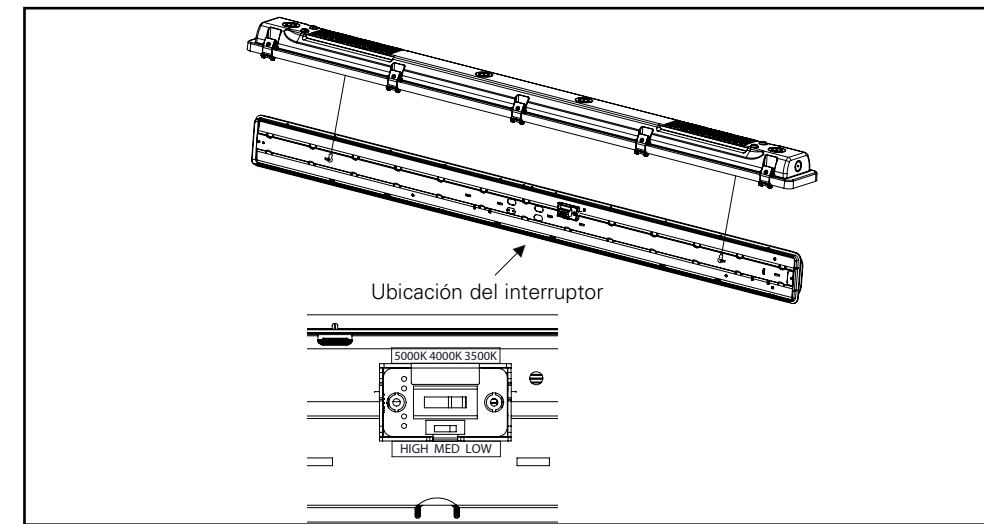


Figura 1.

INSTRUCCIONES DE INSTALACIÓN

1. Desconecte la alimentación en el fusible principal o en la caja del disyuntor. Abra con cuidado la caja de cartón, extraiga el luminario y retire todos los materiales de protección del embalaje.
2. Enrosque el accesorio de conexión de 1/2 in (proporcionado por terceros) en el conector universal situado en el extremo del luminario (Figura 2).

Note: Para la instalación en lugares húmedos, aplique sellador de roscas a todas las roscas de sujeción y utilice una llave para ajustar el accesorio en el conector.

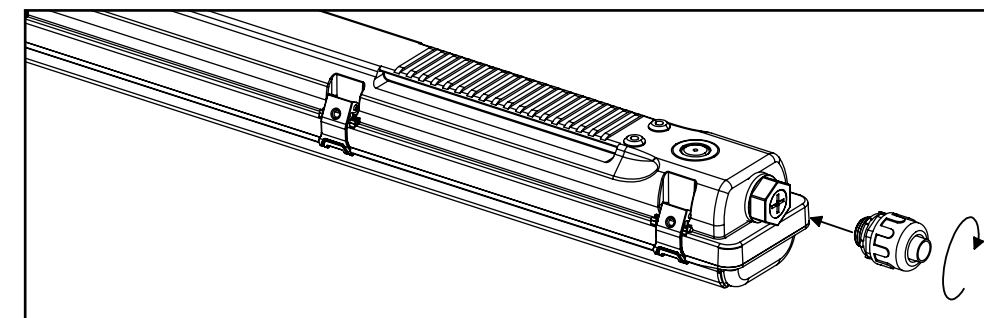


Figura 2.

INSTALACIÓN CON MONTAJE EN SUPERFICIE

3. Fije el soporte de montaje (A) al techo con 4 tornillos (C) y separe los soportes a 30,5 in (77,47 cm) entre sí para el luminario 4FT o a 78,5 in (2 m) para el luminario 8FT.

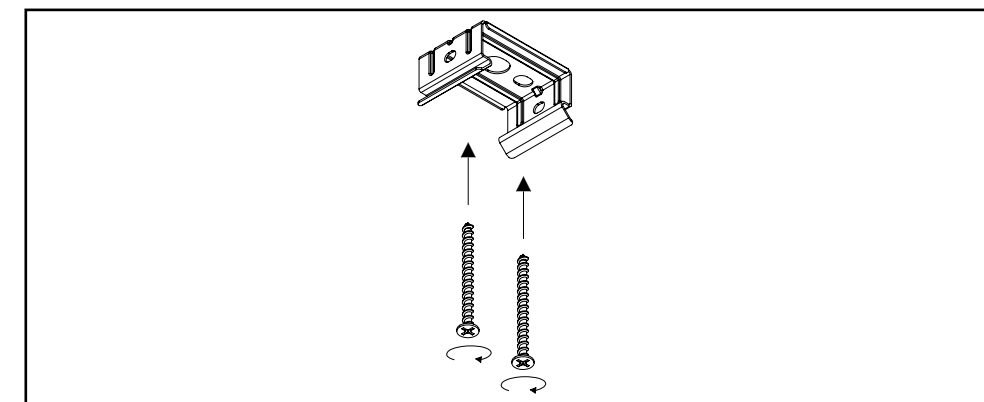


Figura 3.

4. Oriente el luminario para que el accesorio de conexión quede orientado hacia la fuente de alimentación entrante o el conducto. Incline e inserte el luminario hacia un lado del soporte de montaje. Empuje suavemente el luminario desde el lado opuesto para colocarlo a presión con el soporte de montaje. (Figura 4)

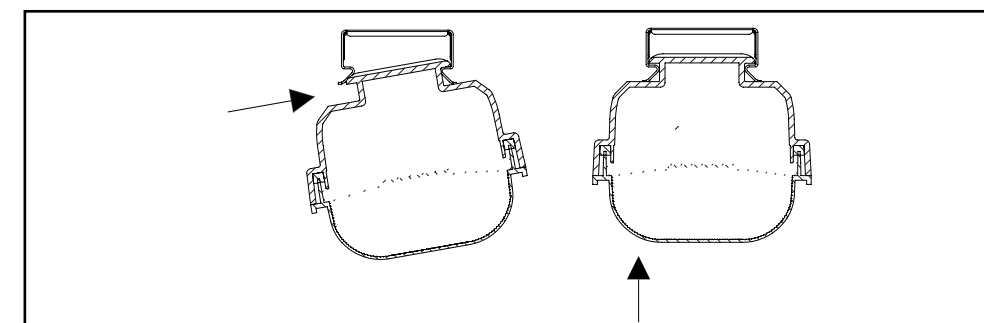


Figura 4.

INSTALACIÓN SUSPENDIDA

5. Presione el gancho en V (B) desde los lados y páselo por el orificio central del soporte. Asegúrese de que las patas del gancho se introduzcan en los orificios laterales situados en la cara superior del soporte de montaje (Figura 5). Si se monta con cadena (proporcionada por terceros), fije la cadena a la estructura (proporcionada por terceros) y pásela en forma de lazo por el gancho en V (B).

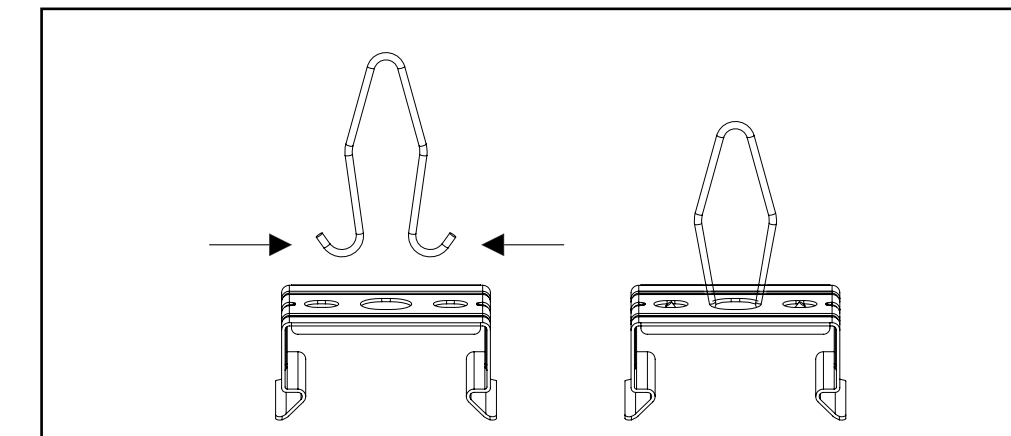


Figura 5.

6. Tire de la parte superior de los pestillos, alejándolos de la carcasa, para abrir el luminario. Empuje el pestillo hacia la carcasa para cerrar el luminario (Figura 6).

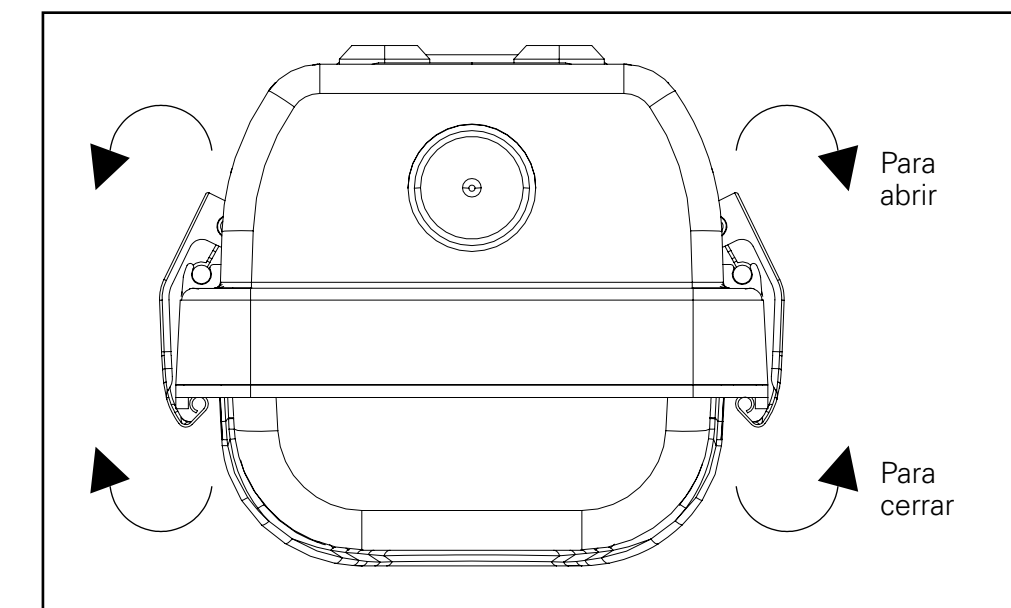


Figura 6.

7. Pase los cables de la línea de entrada, del neutro, de la conexión a tierra y de atenuación (si los hay) a través del accesorio de conexión, y conecte los cables de acuerdo con el código NEC, así como con las normas estatales y locales (Figura 7).

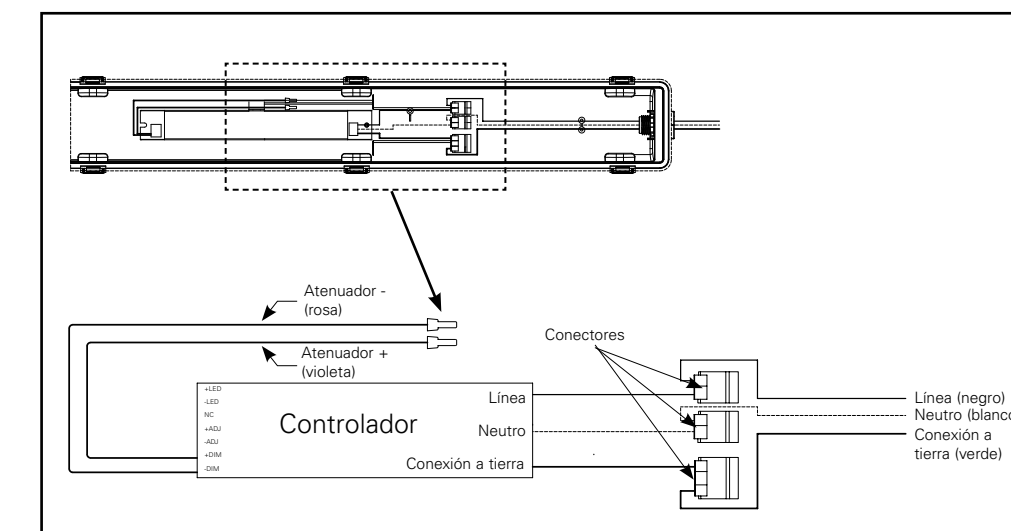


Figura 7.