

## Installation Instructions for IRiS® Recessed Lighting Fixtures

**WARNING:** Read and understand these instructions before installing fixture. To prevent electrical shock, be sure power is turned off before installing or servicing this fixture.

**Note:** Iris® recessed fixtures are designed to meet the latest NEC requirements and are UL listed and CSA certified. To assure full compliance with local codes and regulations, check with your local electrical inspector before installation.

### IC Platforms - For Use in Direct Contact with Insulation

P7 – 6.75" aperture Platform

P5 – 5.25" aperture Platform

P3120 – 3.5" aperture Line Voltage Platform

P3MR – 3.5" aperture Low Voltage Platform

### Non-IC Platforms

**Do Not install insulation within three inches of fixture sides or wiring compartment nor above the fixture in such a manner so to entrap heat.**

PN7 – 6.75" aperture Platform

PN5 – 5.25" aperture Platform

PN3120 – 3.5" aperture Line Voltage Platform

PN3MR – 3.5" aperture Low Voltage Platform

**Note:** All platforms are Airtight and meet or exceed the performance requirements of the Council of American Building Officials 1995 Model Energy Code (CABO MEC) and prescriptive method used by other municipalities.

## Instructions d'Installation pour les Dispositifs d'Éclairage Encastrés IRiS®

**AVERTISSEMENT:** Veuillez lire attentivement les instructions avant d'installer ce dispositif d'éclairage. Pour éviter tout risque de choc électrique, vérifiez que l'alimentation électrique est coupée avant l'installation ou la révision du dispositif d'éclairage.

**Remarque:** Les dispositifs d'éclairage encastrés Iris® sont conçus pour répondre aux normes NEC les plus récentes, et sont homologués UL et certifiés CSA. Pour que votre installation soit totalement conforme aux normes de sécurité et aux réglementations régionales en vigueur, renseignez-vous au préalable auprès de l'organisme des contrôles électriques de votre localité.

### Plate-formes IC – Pour utilisation en contact direct avec l'isolant

P7 – Plate-forme de 171,4 mm d'ouverture

P5 – Plate-forme de 133,3 mm d'ouverture

P3120 – Plate-forme avec ouverture de 88,9 mm pour alimentation réseau

PN3MR - Plate-forme avec ouverture de 88,9 mm pour alimentation basse tension

### Autres plates-formes

**Ne pas installer l'isolant à moins de trois pouces (76,2 mm) des côtés du luminaire, du compartiment de branchement ni au-dessus du luminaire afin de ne pas emprisonner la chaleur.**

PN7 – Plate-forme de 171,4 mm d'ouverture

PN5 – Plate-forme de 133,3 mm d'ouverture

PN3120 – Plate-forme avec ouverture de 88,9 mm pour alimentation réseau

PN3MR - Plate-forme avec ouverture de 88,9 mm pour alimentation basse tension

**Remarque:** Toutes les plates-formes sont hermétiques et répondent ou vont au-delà des prescriptions du cahier des charges de la Réglementation en matière d'énergie 1995 (MEC) du Conseil Américain de l'Administration du Bâtiment (CABO) et des normes préconisées par d'autres.

## Instrucciones de Instalación para del Unidades Empotradas IRiS®

**ADVERTENCIA:** Lea y comprenda estas instrucciones antes de instalar la unidad. Para evitar descargas eléctricas, asegúrese de cortar el suministro eléctrico antes de instalar o dar mantenimiento a la unidad.

**Nota:** Las unidades empotradas Iris® han sido diseñadas para cumplir con los requisitos actuales del Código Eléctrico Nacional (NEC) y están aprobadas por UL y certificadas por CSA. Para asegurar que se cumplan debidamente los códigos y reglamentos locales, no deje de consultar a su inspector local del servicio eléctrico.

### Plataformas IC – Para uso en contacto directo con el material aislante

P7 – Plataforma con apertura de 6,75 pulgadas

P5 – Plataforma con apertura de 5,25 pulgadas

P3120 – Plataforma de voltaje en línea con apertura de 3,5 pulgadas

P3MR – Plataforma de bajo voltaje con apertura de 3,5 pulgadas

### Plataformas no IC

**No instale ningún material aislante a menos de tres pulgadas de distancia de los lados del artefacto o del compartimento de conexiones, ni tampoco encima del artefacto de una manera que pueda atrapar el calor.**

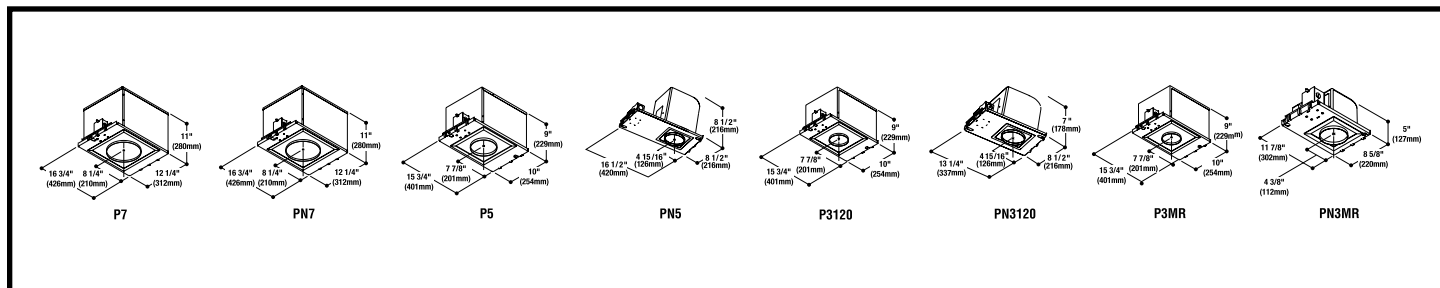
PN7 – Plataforma con apertura de 6,75 pulgadas

PN5 – Plataforma con apertura de 5,25 pulgadas

PN3120 – Plataforma de voltaje en línea con apertura de 3,5 pulgadas

PN3MR – Plataforma de bajo voltaje con apertura de 3,5 pulgadas

**Nota:** Todas las unidades son herméticas y cumplen o exceden los requisitos de desempeño especificados por el Council of American Building Official 1995 Model Energy Code (CABO MEC) y los del método normativo usado por otras municipalidades.



## General Installation for All Platforms

### Bar Hanger Installation

A complete set of bar hangers is shipped with each platform for installation in wood, engineered lumber and steel stud construction with spacings up to 24" o.c. Bar hangers are not for use in grid ceilings. Hanger bars are of an interlocking design and allow positioning of platform along entire length of bars. Locator lip installs fixture to proper height in up to 7/8" thick ceilings.

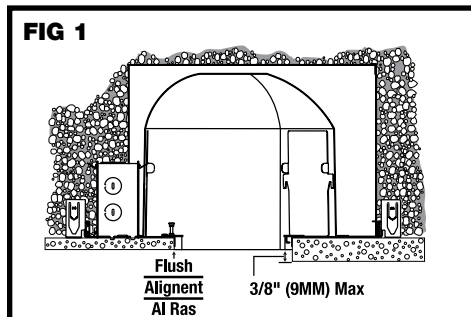
**Note:** Platform must be installed with plaster lip flush with or within 3/8" of bottom of finished ceiling for proper operation. (Fig. 1) Maximum ceiling thickness is 7/8".

For 12" o.c. joist spacings, hanger bars can be shortened by breaking at score lines. This may be done with bars installed in platform or before assembly.

**Step 1** Slide winged profile hanger bar into loops on platform. Position bar so nail in tab points away from the housing and with mounting tabs flush with bottom of frame. (Fig. 2)

**Step 2** Take C-channel profile hanger bar, and rotate slotted opening to engage with tab on first hanger bar. (Fig. 3) Slide bars together.

**Step 3** Extend bar hangers between joists. Position locator lip tight to bottom of framing member and hammer in nailless tabs. Platform may be locked into position by tightening locking screws.



## Mode d'Installation Générale pour Toutes les Plates-formes

### Installation des Barres de Suspension

Chaque plate-forme est livrée avec un jeu complet de barres de suspension permettant de les fixer sur du bois, du bois de construction, et des charpentes avec montants en acier pouvant être espacés jusqu'à 61 cm les uns des autres. Les barres de suspensions ne sont pas prévues pour les dalles de plafond. Ces barres sont conçues pour s'imbriquer et permettre le positionnement de la plate-forme sur toute leur longueur. La collerette de positionnement permet de fixer le dispositif d'éclairage à la bonne hauteur et jusqu'à 22 mm dans les plafonds épais.

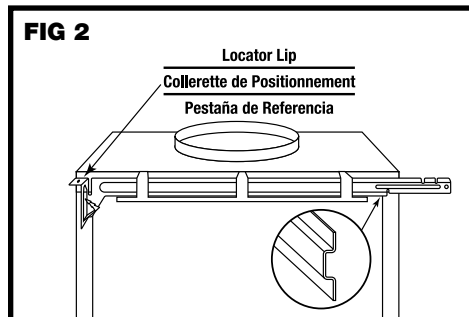
**Remarque:** La plate-forme doit être installée en alignant ou dans un rayon de 9,5 mm à proximité de la collerette inférieure en plâtre sur la partie finie du plafond pour offrir un fonctionnement adéquat. (Fig. 1) Le plafond ne doit pas dépasser 22 mm d'épaisseur.

Si les solives sont espacées de 30,5 cm, les barres de suspension peuvent être raccourcies en les sectionnant au niveau des rayures une fois installées dans la plate-forme ou avant le montage.

**Étape 1** Faites coulisser la barre de suspension au profil en cornière dans les boucles de la plate-forme. Placez la barre de façon à ce que les languettes à clouer soient éloignées du logement et en alignant les languettes de montage sur le dessous du cadre. (Fig. 2)

**Étape 2** Prenez la barre de suspension à profil rainuré en C et faites pivoter l'ouverture entaillée de façon à l'engager avec une languette sur la première barre de suspension. (Fig. 3) Faites coulisser les barres ensemble.

**Étape 3** Placez les barres de suspension entre les solives. Installez fermement la collerette de positionnement au-dessous de la barre d'encadrement et enfoncez au marteau les languettes sans clou. La plate-forme peut être maintenue fermement en place en resserrant les vis de retenue.



## Instalación General para Todas las Unidades

### Instalación de los Colgadores de Barras

Un juego completo de colgadores de barras se envía con cada unidad para ser instalado en madera, carpintería de diseño y tabiques de acero con espacios de hasta 24 pulg. entre centros. Los colgadores de barras no pueden usarse en cielorasos enrejillados. Estos han sido diseñados para conectarse entre sí, de manera que las unidades se pueden colocar a lo largo de toda la barra. La pestaña de referencia permite la instalación de la unidad a la altura adecuada en cielorasos de hasta 7/8 pulg. de espesor.

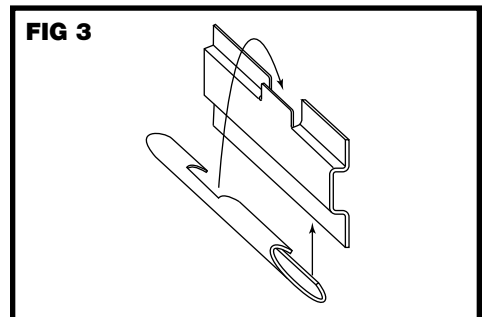
**Nota:** La unidad debe instalarse con el borde de yeso al ras o a menos de 3/8 pulg de la base del cieloraso terminado para una óptima operación. (Fig. 1) El espesor máximo del cieloraso es 7/8 pulg.

Para los separadores de vigas de 12 pulg. entre centros, las barras de suspensión pueden acortarse cortándolas por las líneas marcadas. Esto puede hacerse con las barras ya instaladas en la unidad o antes del ensamblaje.

**Paso 1** Deslice la barra de suspensión de perfil alar en los enganches de la unidad. Coloque la barra de manera que la aleta de sujeción señale hacia el otro lado del alojamiento y las aletas de montaje queden al ras con la parte inferior del bastidor. (Fig. 2)

**Paso 2** Tome la barra de suspensión en forma de "C" y haga girar la abertura ranurada de manera que se enganche con la pestaña de la primera barra de suspensión. (Fig. 3) Deslice las dos barras juntas.

**Paso 4** Extienda los colgadores de barras entre las vigas. Coloque firmemente la pestaña de referencia en la parte inferior de la viga de encuadre y martille las aletas que no llevan clavos. La unidad puede trabarse en su posición apretando los tornillos de seguro.



## Electrical Installation

Provide electrical service according to the National Electrical Code or your local electrical code to the junction box located on the platform. Supply wire must be rated for at least 90°C

**Note:** Fixtures are rated for 120V installation only.

**Step 1** Remove junction box cover. Remove appropriate knock out(s) to accommodate the type of electrical service to be used. The box will accept both 1/2" metal conduit or non metallic cable. (Fig. 4)

**Metal conduit:** Remove appropriate round knock out and connect conduit to junction box with proper connectors (not included)

**Non-metallic conduit:** Remove appropriate rectangular knock outs on top of junction box and insert cable pushing it past the cable lock in the junction box. Cable will be held in place by the lock, no other connector is required.

**Step 2** Connect supply wires to wires in fixture using proper sized wire nuts (not included), so as to cover all bare current conductors. Connect white to white, black to black (120V only), and green (from electrical service) to bare copper wire (in junction box). (Fig. 5)

**Step 3** Replace all wiring and connections back into the box and replace cover.

## Installation Électrique

Le raccordement électrique à la boîte de dérivation doit être conforme à la Réglementation électrique nationale ou à votre réglementation électrique régionale. Le fil électrique doit avoir une section suffisante pour dissiper au moins 90°C.

**Remarque:** Les dispositifs électriques sont homologués uniquement pour des installations de 120V.

**Étape 1** Retirez le couvercle de la boîte de dérivation. Retirez la (les) barrette(s) de couplage amovible(s) correspondant au type au type d'alimentation électrique utilisée. La boîte admet aussi bien des conduits métalliques que des câbles non métalliques de 12 mm. (Fig. 4).

**Conduit métallique :** retirez la (les) barrette(s) de couplage(s) amovible(s) ronde(s) correspondante(s) et connectez le conduit à la boîte de dérivation à l'aide des connecteurs adéquats (non fournis).

**Câble non métallique :** retirez la (les) barrette(s) de couplage amovible(s) rectangulaire(s) correspondante(s) du dessus de la boîte de dérivation et introduisez le câble en le poussant au-delà de la borne de raccordement du câble de la boîte. La borne de raccordement sert à maintenir le câble en place ; nul besoin d'autre connecteur.

**Étape 2** Connectez les fils d'alimentation aux fils du dispositif d'éclairage à l'aide de dominos de raccordement pour câble de dimension adéquate de façon à recouvrir tous les conducteurs électriques dénudés. Connectez le fil blanc au fil blanc, le noir au noir (120V uniquement), et le fil vert (de l'alimentation électrique) au fil de cuivre dénudé (à l'intérieur de la boîte de dérivation). (Fig. 5).

**Étape 3** Remplacez tous les fils et raccordements dans la boîte et remettez le couvercle.

## Instalación Eléctrica

Suministre el servicio eléctrico adecuado a la caja de conexiones de la unidad de acuerdo con lo especificado por el Código Eléctrico Nacional o su código eléctrico local. El cable de suministro debe soportar 90° C como mínimo.

**Nota:** Las unidades sólo funcionan con 120V.

**Paso 1** Quite la tapa de la caja de conexiones. Abra los agujeros ciegos que necesite. La caja acepta conductos metálicos de 1/2 pulg. o cables no metálicos. (Fig. 4)

**Conducto metálico:** Abra el agujero ciego redondo que corresponda y conecte el conducto a la caja de conexiones con los conectores adecuados (no incluidos).

**Conducto no metálico:** Abra los agujeros ciegos rectangulares correspondientes, en la parte superior de la caja de conexiones, e inserte el cable haciéndolo pasar por el seguro del cable en la caja de conexiones. El seguro mantendrá el cable en su lugar no requiriéndose ningún otro conector.

**Paso 2** Conecte los cables de suministro a los de la unidad con las tuercas para alambre adecuadas (no incluidas) de manera que queden cubiertos todos los conductores que no tengan aislación. Conecte el cable blanco con el blanco, el negro con el negro (120V solamente) y el verde (del servicio eléctrico) al alambre de cobre que no tiene aislación (en la caja de conexiones). (Fig. 5).

**Paso 3** Vuelva a insertar los cables y las conexiones en la caja y coloque la tapa nuevamente.

FIG 4

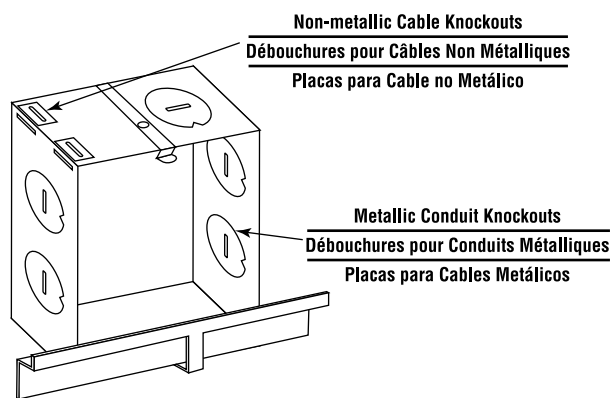
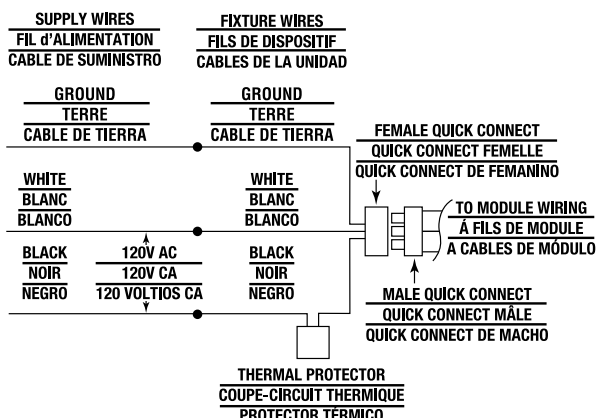


FIG 5



## Special Applications

**Slope Ceilings:** When platforms are used in sloped ceiling applications, the junction box must be located on the downward side of the slope.

**Modules:** Lamp Modules can be snapped into platforms before installation into the ceiling or after the ceiling is installed.

**Top relamping:** In addition to normal re-lamping from below the ceiling, the P7 and PN7 platforms are also top re-lampable by removing four screws on top of the housing. Iris recommends a minimum of 18" clearance above the fixture is left to access the interior of the fixture. The installer must insure proper access to the fixture.

**Dimming Applications:** When dimming low voltage applications, an appropriate low voltage dimming control. must be used to ensure proper function. The yellow labeled connector is for use in "dimmed" applications. The blue labeled connector is for use in "switched" applications.

**Note:** Dimmers lower the primary voltage from 120V to 115V or less, and therefore the transformer will send only 11V or less to the lamp instead of 12V. The "dimmed fixture" output on the fixture correct for this voltage loss. If a dimming system is operated for construction lighting in its "shunt" mode, i.e. bypassing the dimmer modules, for an extended period of time, the fixtures should be operated on the "switched fixture" output until the dimmers are in use. **Operating fixtures on the "dimmed fixture" output with a full 120V for an extended period will override the lamp and cause shortened lamp life.**

## Emplacements Particuliers

**Plafonds Inclinés :** lorsqu'on installe des plates-formes sur des plafonds inclinés, il faut fixer la boîte de dérivation vers le bas de la pente.

**Modules :** les modules de lampe peuvent être enclenchés dans les plates-formes avant ou après l'installation dans le plafond.

**Ampoules échangeables par le haut:** En plus du remplacement des lampes par le bas, les plates-formes P7 et PN7 permettent de remplacer les lampes par le haut ; il suffit d'enlever quatre vis sur le dessus du logement. Iris recommande un jeu minimal de 45,7 cm au-dessus de la lampe pour faciliter l'accès à l'intérieur du logement. L'installateur doit prévoir l'accès à la lampe.

**Installations de gradation:** Pour les applications de gradation à basse tension, utiliser une commande d'intensité de gradation appropriée pour obtenir un bon fonctionnement. Le connecteur à étiquette jaune sert aux applications de gradation. Le connecteur à étiquette bleue sert aux applications à commutateurs.

**Nota:** Les gradateurs d'intensité diminuent la tension primaire de 120 V à 115 V ou moins ; le transformateur n'envoie donc que 11 V ou moins à la lampe au lieu de 12 V. La sortie de la lampe à gradateur corrige cette perte de tension. Si l'on utilise un système à gradateur pour un éclairage de chantier en mode de dérivation, c'est-à-dire en contournant les modules de gradation pour une durée prolongée, la lampe doit être actionnée par la sortie à commutateur jusqu'à ce que les gradateurs soient utilisés. Actionner la lampe par la sortie à gradateur avec une pleine tension de 120 V durant une période prolongée surexploite la lampe et en réduit la durée de vie.

## Aplicaciones Especiales

**Cielorosas Inclinados:** Cuando las unidades se colocan en cielorosas inclinados, la caja de conexiones debe instalarse en la parte baja de la inclinación.

**Módulos:** Los módulos con lámpara pueden insertarse a presión en las unidades antes de instalarlas en el cieloroso o una vez que hayan sido instaladas.

**Reemplazo de lámparas desde la parte superior:** Además del reemplazo normal de lámparas desde la parte inferior del cielo raso, las plataformas P7 y PN7 permiten el reemplazo de las lámparas desde la parte superior mediante la extracción de cuatro tornillos en la parte superior de la caja. Iris recomienda un espacio libre mínimo de 18 pulgadas por encima del artefacto para poder acceder al interior del mismo. La persona que lleva a cabo la instalación debe asegurar un acceso adecuado al artefacto.

**Reducción de la intensidad luminosa:** Cuando hay que reducir la intensidad luminosa en una aplicación de bajo voltaje, se debe utilizar un control de reducción de bajo voltaje adecuado para asegurar un funcionamiento adecuado. El adaptador con la etiqueta amarilla es para usar en aplicaciones que requieren "reducción de intensidad luminosa". El adaptador con la etiqueta azul es para usar en aplicaciones que requieren "interrupción".

**Nota:** Los reductores bajan el voltaje primario de 120V a 115V o menos, y por lo tanto el transformador va a enviar solamente 11V o menos a la lámpara en vez de 12V. La salida de artefacto "reducido" que posee el artefacto corrige esta pérdida de voltaje. Si se opera un sistema de reducción para iluminación en una construcción en su modo "desviar", es decir circunvalando los módulos del reductor, durante un periodo extenso de tiempo, los artefactos se deben operar en la salida "interrupción" hasta que los reductores estén en uso. El funcionamiento de los artefactos en la salida "reducción" de intensidad luminosa con un voltaje completo de 120V durante un periodo extenso de tiempo sobreexcitará la lámpara y disminuirá la vida de la misma.

