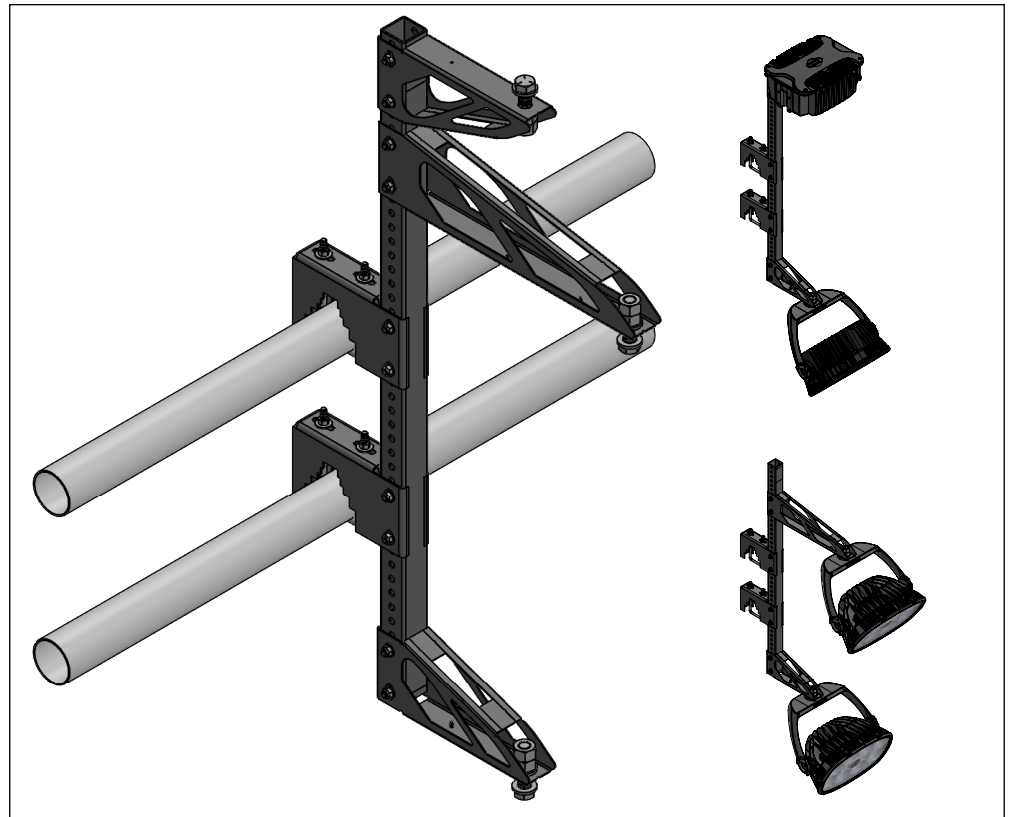


SOPORTE TRANSVERSAL

Manual de instalación

LUMINARIOS COMPATIBLES:

- > [LUMASPORT 8](#)
- > [LUMADAPT 8](#)
- > [PRISM RGBA](#)
- > [LUMAVISION](#)



Antes de comenzar

Lea y comprenda todo este manual y cualquier documento adicional de instalación específico del sitio antes de intentar ensamblar, instalar u operar soporte transversal. Si tiene alguna pregunta sobre el producto o la instalación, comuníquese con el Servicio de atención al cliente de Cooper Lighting al 1-800-573-3600.

Seguridad

Respete todos los aspectos de seguridad descritos aquí, así como los procedimientos de seguridad locales.

1. En esta etapa, verifique la capacidad estructural y la seguridad de todos los soportes y mecanismos de montaje de la instalación/recinto. Consulte la hoja de especificaciones del soporte transversal para conocer los datos relacionados con el peso y la carga de viento.
2. En entornos hostiles donde el sistema está sujeto a factores como temperaturas extremas, corrosión elevada, huracanes o rayos, siga siempre los códigos locales y los protocolos adicionales para garantizar que los componentes del sistema puedan soportar los peligros ambientales durante la vida útil del sistema.
3. NO haga ni modifique ningún orificio abierto del soporte transversal. No modifique las características del soporte transversal o del luminaire. Modificar el luminaire o el soporte anulará la garantía.
4. Use equipos de protección personal, como casco, gafas de seguridad, chalecos reflectantes, guantes con protección para trabajos eléctricos, equipos de protección contra caídas y botas con puntera de seguridad durante la instalación, el funcionamiento y el mantenimiento del luminaire.
5. Verifique el cumplimiento de los estándares locales para evitar el acceso al área debajo de donde se están llevando a cabo las tareas de instalación para evitar lesiones por caídas accidentales del luminaire, herramientas o accesorios.



Riesgo de cortes u otros peligros de accidentes: la instalación y el mantenimiento de este producto deben ser realizados por un electricista cualificado. Una persona con conocimientos sobre la construcción y el funcionamiento del producto y los riesgos implicados debe instalar este producto de conformidad con el código de instalación aplicable.



Riesgo de quemaduras: desconecte la alimentación y espere a que se enfríe el luminario antes de manipularla o realizar el servicio de mantenimiento.



Riesgo de lesiones físicas: el luminario puede dañarse o convertirse en un objeto inestable si no se la instala correctamente.

EXENCIÓN DE RESPONSABILIDAD: Cooper Lighting Solutions no asume ninguna responsabilidad por daños o pérdidas de ningún tipo que puedan surgir de la instalación, manipulación o uso inadecuado, imprudente de este producto.

ATENCIÓN Departamento de recibo: Inspeccione que la descripción real del soporte transversal no carezca de piezas ni presente daños notorios al momento de su entrega. Presente el reclamo directamente al transportista de carga ligera (LTL). Los reclamos por daños ocultos deben presentarse dentro de los 15 días posteriores a la entrega del producto. Se debe guardar todo el material dañado, junto con el embalaje original.

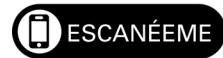
APLICACIONES: El soporte transversal no debe usarse en áreas de ventilación limitada o en recintos cerrados con alta temperatura ambiente. Debe almacenarse en una ubicación seca antes de la instalación. No exponga el soporte transversal a la lluvia, el polvo u otras condiciones ambientales antes de la instalación. Se obtendrán mejores resultados si se instala y se mantiene de acuerdo con las siguientes recomendaciones.



URL DE LA HOJA DE ESPECIFICACIONES DEL SOPORTE TRANSVERSAL:

<https://www.cooperlighting.com/content/dam/cooper-lighting/brands/ephesus/spec-sheets/ephesus-catwalk-bracket-data-specsheet.pdf>

No confirmar la configuración adecuada puede resultar en lesiones o daños al luminario.



ESCANÉEME



Accesorios de montaje

soporte transversal

El soporte transversal está diseñado para el montaje de luminarios en dos barandillas interiores cuadradas o redondas con una separación aproximada de 12 a 22 pulgadas (30,48 a 55,88 cm) de luminarios o aplicaciones de montaje.

ADVERTENCIA



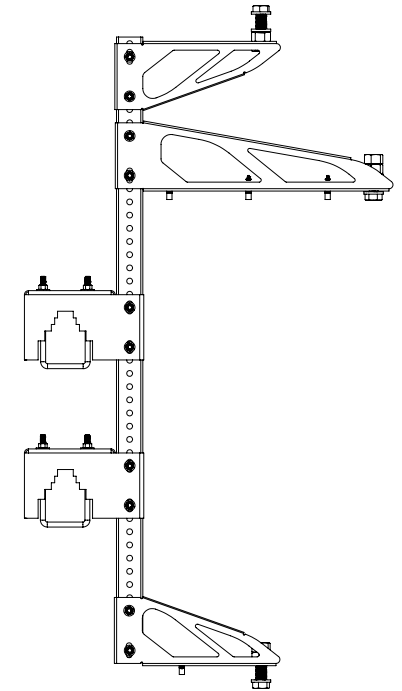
El soporte transversal SOLO se puede instalar en las siguientes orientaciones físicas. No debe usarse en ubicaciones exteriores o aplicaciones en natatorios. Si es necesario, comuníquese con Ephesus para obtener opciones de montaje adicionales. No instalar el soporte transversal en la orientación o la ubicación aprobadas puede resultar en daños, lesiones o la muerte. (Diagramas de referencia CW4a y CW4b)



Evite el acceso al área debajo del soporte transversal hasta que se complete el ajuste final.

CW1

soporte transversal



CW2 Diagrama de piezas del soporte transversal¹

N.º de artículo	Descripción	Cantidad
1	SOPORTE VERTICAL	1
2	BRAZO SUPERIOR DEL SOPORTE	1
3	BRAZO INFERIOR DEL SOPORTE	2
4	MONTAJE DE BARANDILLA UNIVERSAL	2
5	SOPORTE DEL CABLE	4
6	PERNO HEXAGONAL, 3/4-10 X 3,00, ROSCA COMPLETA	3
7	ARANDELA EXT. TH LK, 3/4	3
8	TUERCA HEXAGONAL, 3/4-10	6
9	PERNO DE BRIDA, 3/8-16 X 2,75	10
10	REMACHE DE EMPUJE, 0,03-0,33 DE ESPESOR	4
11	CONTRATUERCA DE BRIDA, 3/8-16	10
12	ARANDELA, 3/4	6
13	PERNO EN U de 3 in SQ X 6,25, ZINCADO	2

¹Piezas enumeradas para la configuración EPH-LS-CAT-P-2-U-B

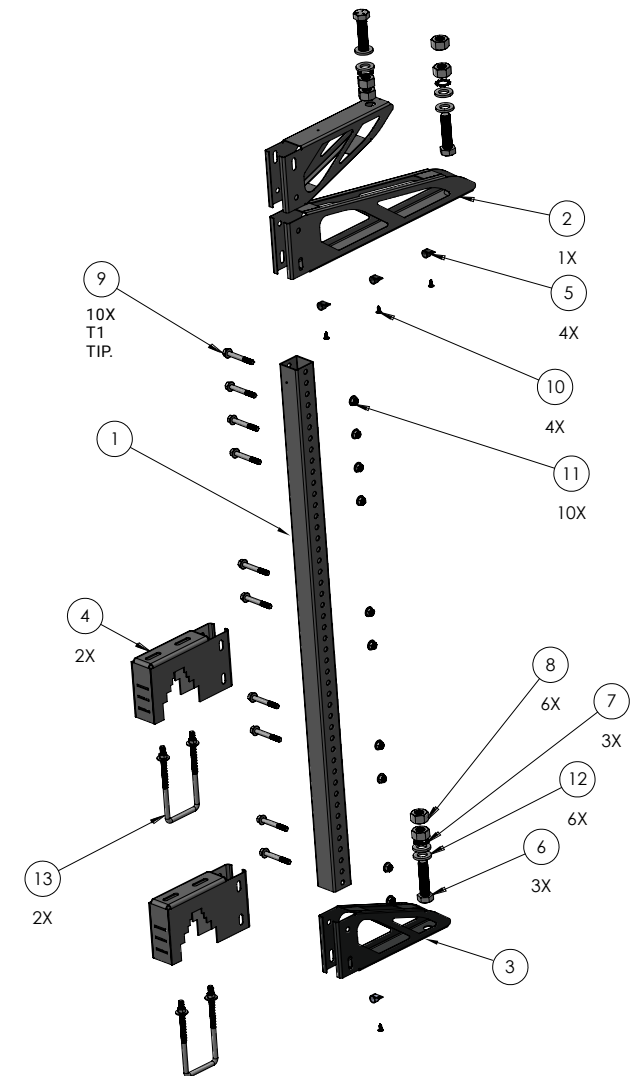
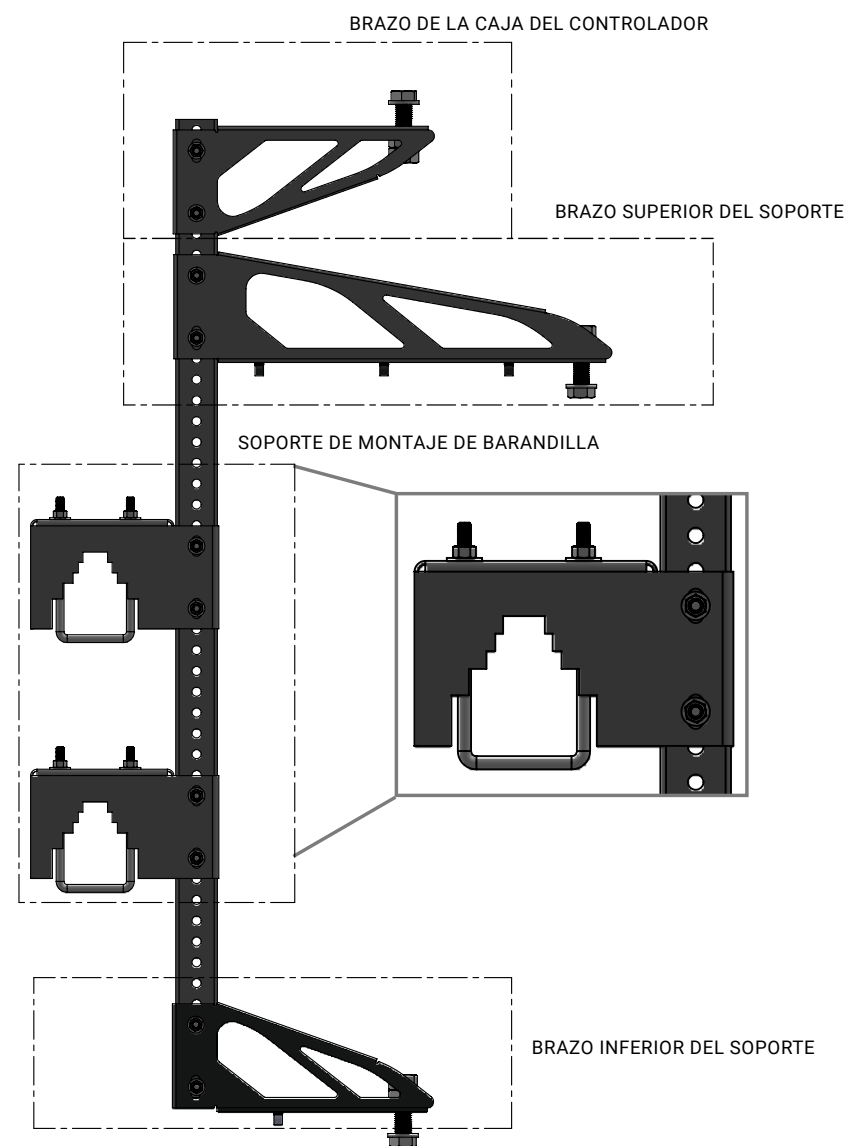


Diagrama del soporte de montaje y brazo del soporte transversal (CAT)



Kits adicionales de accesorios de fijación de montaje

Descripción de los accesorios	Uso/ubicación	Herramientas
SOPORTE DE MONTAJE DE BARANDILLA	Se utiliza para fijar el soporte transversal a dos barandillas interiores cuadradas o redondas con una separación aproximada de 12 a 22 pulgadas (30,48 a 55,88 cm)	<ul style="list-style-type: none"> • Cubo de 1-1/8 in • Llave de torsión • Llave inglesa o ajustable • Cubo de 9/16 in
BRAZO DE LA CAJA DEL CONTROLADOR	Se utiliza para conectar las cajas del controlador del sistema al soporte transversal.	
BRAZO SUPERIOR DEL SOPORTE	Se utiliza para fijar un luminario al soporte transversal.	
BRAZO INFERIOR DEL SOPORTE	Se utiliza para fijar un luminario al soporte transversal.	

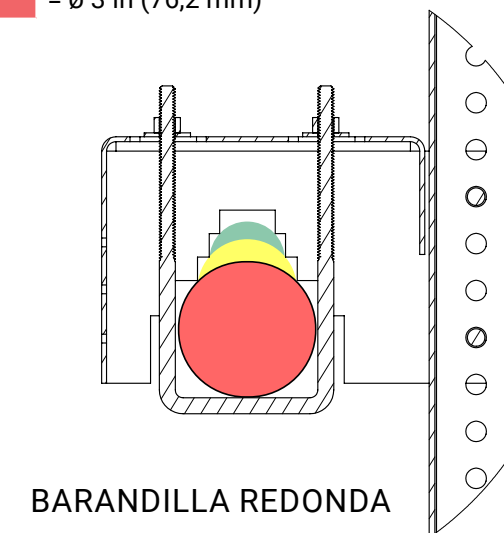
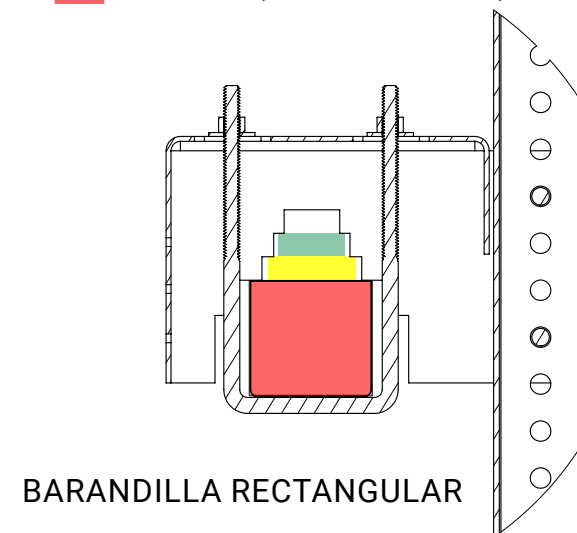
Rango de montaje de la barandilla

Rectangular
 Llave de rango de sujeción (pulgadas)

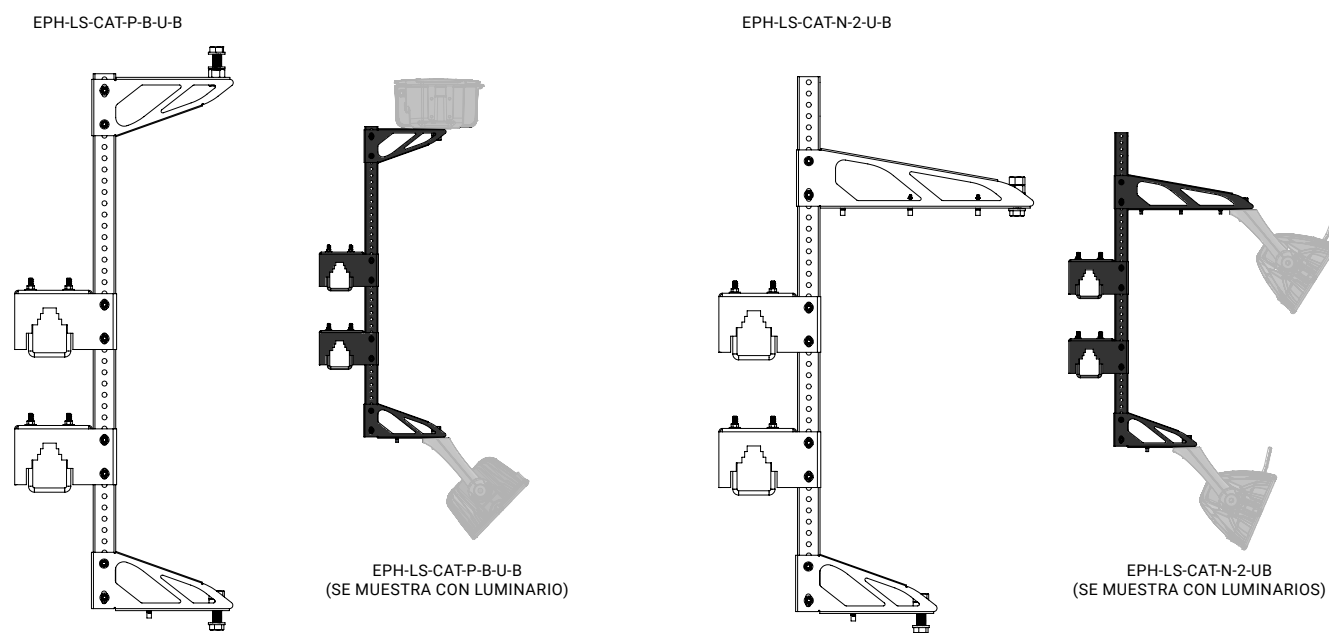
- = 1,5 in x 1,5 in (12,7 mm x 12,7 mm)
- = 2 in x 2 in (50,8 mm x 50,8 mm)
- = 3 in x 3 in (76,2 mm x 76,2 mm)

Redondo
 Llave de rango de sujeción (pulgadas)

- = ø 1,5 in (12,7 mm)
- = ø 2 in (50,8 mm)
- = ø 3 in (76,2 mm)



Configuraciones estándar del soporte transversal





Notas para la aplicación

- La configuración con caja de alimentación puede ser muy pesada.
- Se debe hacer contacto con las esquinas de los escalones de montaje de la barandilla y ambas barandillas.
- El soporte siempre debe instalarse y utilizarse con dos barandillas. NUNCA con una sola barandilla.
- El soporte de montaje de barandilla solo se debe usar en la orientación vertical como se muestra. Nunca al revés u horizontal/lateral
- Se deben utilizar prácticas seguras si se montan luminarios después de montar el soporte en la barandilla
- Instale el luminario en el soporte transversal de acuerdo con el manual de instalación del luminario .

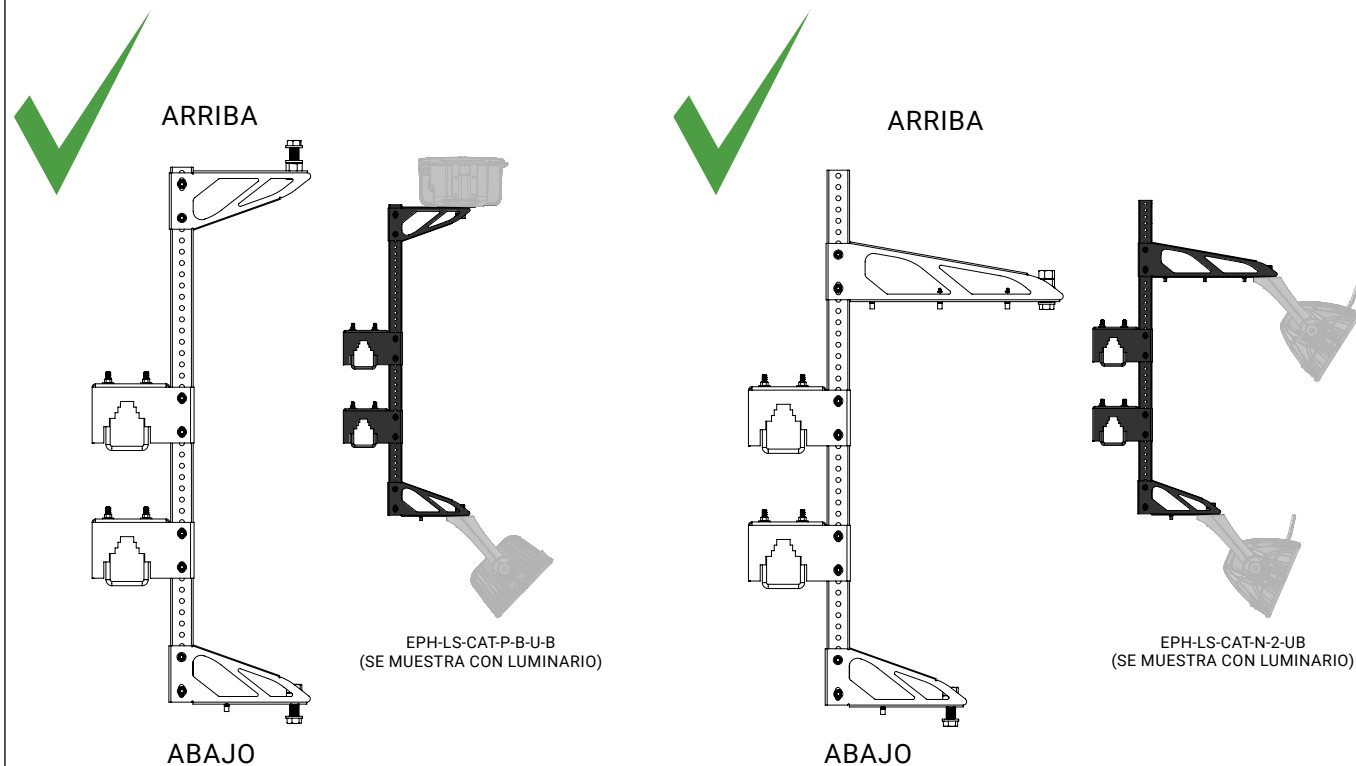


Pasos para la instalación

1. Siempre cumpla con todas las leyes, reglamentos y procedimientos de seguridad aplicables antes de comenzar.
2. Ubique los soportes de montaje de la barandilla a una distancia adecuada para la barandilla
3. Apriete los pernos de sujeción de la barandilla y el brazo de 3/8 in a: 96 lb-in (1,02 N·m)
4. Monte el luminario en los brazos inferior, superior o inferior y superior del soporte con pernos, arandelas y tuercas de 3/4 in, como se muestra.
5. Apunte los luminarios al área correcta del campo
6. Apriete los pernos del luminario de 3/4 in a: 65 ft-lb (88,13 N·m)
7. **Opcional:** Monte la caja de alimentación en el soporte correspondiente, si se proporciona, usando pernos, arandelas y tuercas de 3/4 in.
 - a. Apriete los pernos de la caja de alimentación de 3/4 in a: 65 ft-lb (88,13 N·m)
8. Cuelgue el soporte ensamblado con los luminarios sobre la barandilla y sosténgalo en su lugar
9. Fije la barandilla a su soporte con un perno en U como se muestra
10. Apriete el perno en U de 3/8 in a: 96 lb-in (1,02 N·m) Verifique el torque en ambas tuercas de cada perno en U

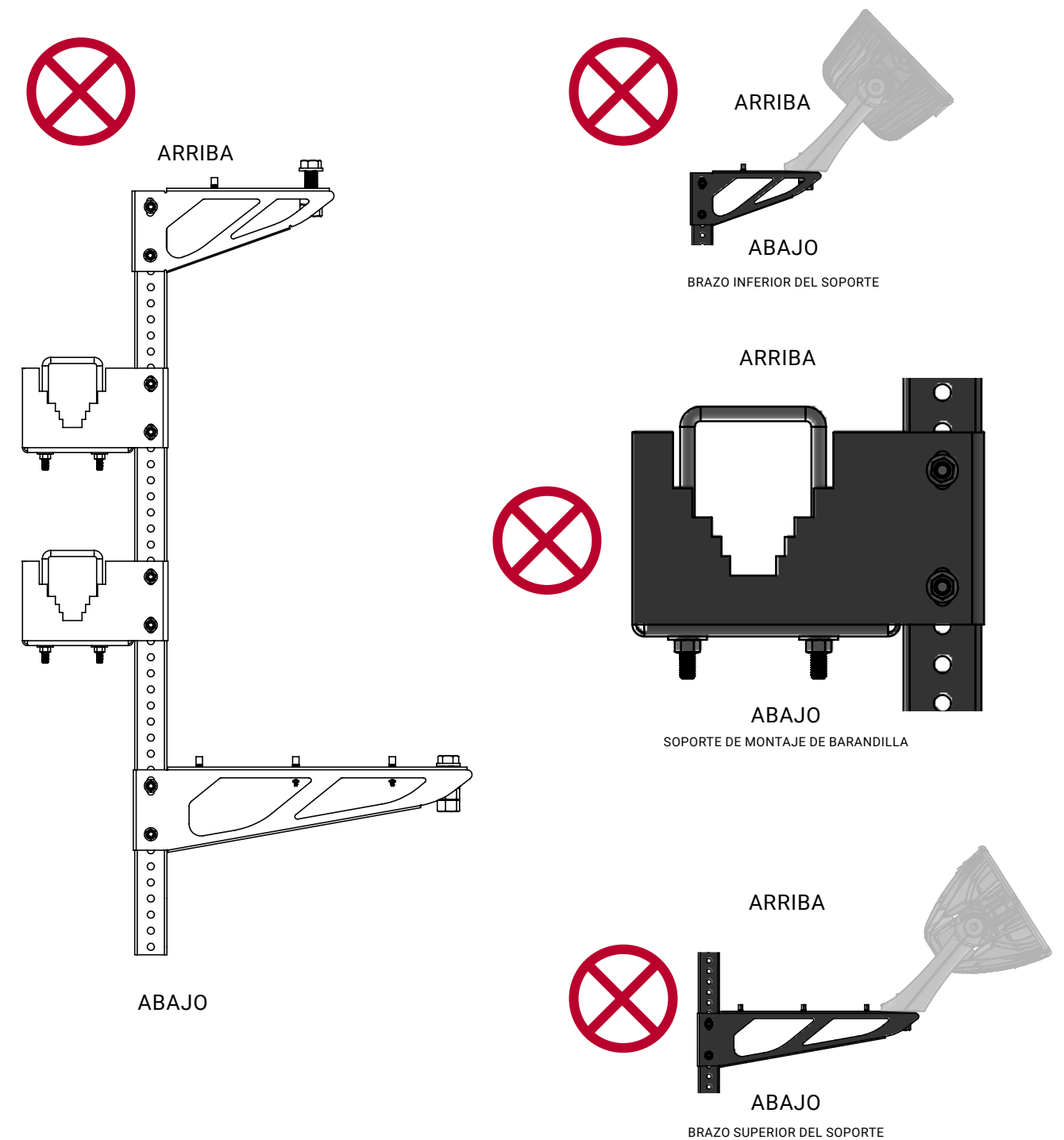
CW4a

Instalación correcta



CW4b

Instalación incorrecta



FORMULARIO WEB DE RECLAMACIÓN DE GARANTÍA

EphesusWarranty@Signify.com | 315-579-2873

Garantías y limitaciones de responsabilidad

Ingresa a www.cooperlighting.com/legal para consultar nuestros términos y condiciones.