

Installation Instructions – Caretaker
Instructions d'installation – Caretaker
Instrucciones de instalación – Caretaker

 **WARNING**



Risk of Fire, Electrical Shock, Cuts or other Casualty Hazards- Installation and maintenance of this product must be performed by a qualified electrician. This product must be installed in accordance with the applicable installation code by a person familiar with the construction and operation of the product and hazards involved.



Risk of Fire and Electric Shock- Make certain power is OFF before starting installation or attempting any maintenance. Disconnect power at fuse or circuit breaker.



Risk of Fire- Refer to product label for specific minimum supply conductor requirements.



Risk of Personal Injury- Fixture may become damaged and/or unstable if not installed properly.

Failure to comply with these instructions may result in death, serious bodily injury and property damage.

DISCLAIMER OF LIABILITY: Cooper Lighting Solutions assumes no liability for damages or losses of any kind that may arise from the improper, careless, or negligent installation, handling or use of this product.

NOTICE: Green ground wire provided in proper location. Do not relocate.

ATTENTION Receiving Department: Note actual fixture description of any shortage or noticeable damage on delivery receipt. File claim for common carrier (LTL) directly with carrier. Claims for concealed damage must be filed within 15 days of delivery. All damaged material, complete with original packing must be retained.

Safety: This fixture must be wired in accordance with the National Electrical Code and applicable local codes and ordinances. Proper grounding is required to insure personal safety. Carefully observe grounding procedure under installation section.

APPLICATIONS: This lighting fixture is designed for outdoor lighting services, and should not be used in area of limited ventilation or inside high ambient temperature enclosures. It must be stored in a dry location prior to installation. Do not expose lighting fixture to rain, dust or other environmental conditions prior to installation and insertion of photo control or shorting cap (if so equipped). Best results will be obtained if installed and maintained according to the following recommendations.

Installation Instructions – Caretaker

Wall/Pole Mount

Tools Required: 1/2" Socket wrench, 7/16" Socket wrench, drill, 3/16" drill bit.

1. Use a 1/2" socket wrench to remove wall/pole mount bracket from fixture and set aside two fixture mounting bolts and wire shield. Discard pipe clamp bracket. (Figure 1.)
2. Determine mounting surface.
 - **Wall/Square Pole Mount:** Place bracket (wall/sq pole mount) face against mounting surface with bracket arrow pointing up. (Figure 2.)
 - **Wood Pole Mount:** Place bracket (wood pole mount) face against pole with bracket arrow pointing up. (Figure 3.)
3. Using 7/16" socket, drive four lag bolts (provided) where indicated. Tighten bolts to approx. 6-8 ft-lbs.

Note: Ensure provided lag screws are compatible with anchor material and anchor material is capable of withstanding required torque.

Note: Do not use holes labeled "luminaire" to fasten bracket to mounting surface.

4. With supply wires pulled through 1/2" conduit hole 6" to 8", slide fixture down over bracket and ensure support tab is correctly positioned inside the housing wall cavity.
5. Using 1/2" socket, install wire shield as shown with two fixture mounting bolts up through the wall/pole bracket and into luminaire. If connection to conduit hole in the bottom of mounting bracket is preferred, remove the knockout tab on the wire shield. Tighten to 6-8 ft-lbs. (Figure 4 and 5.)

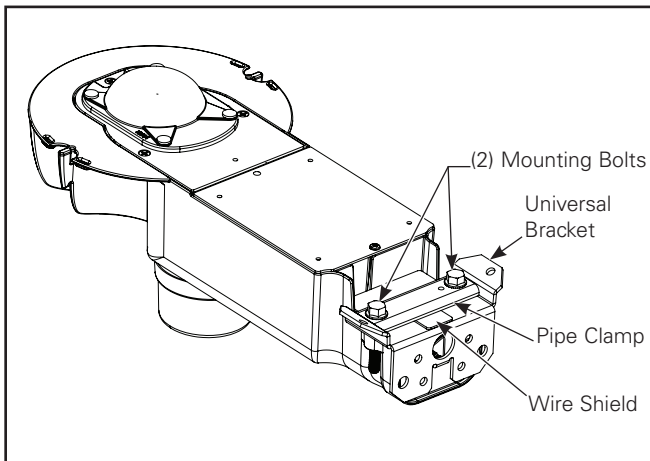


Figure 1.

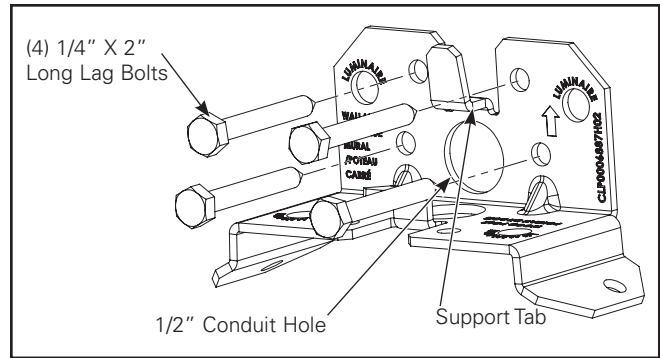


Figure 2.

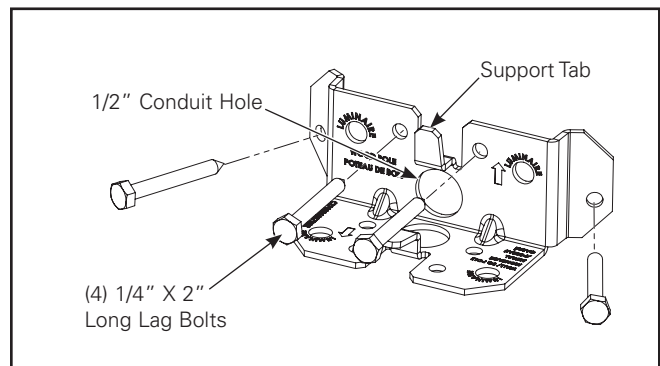


Figure 3.

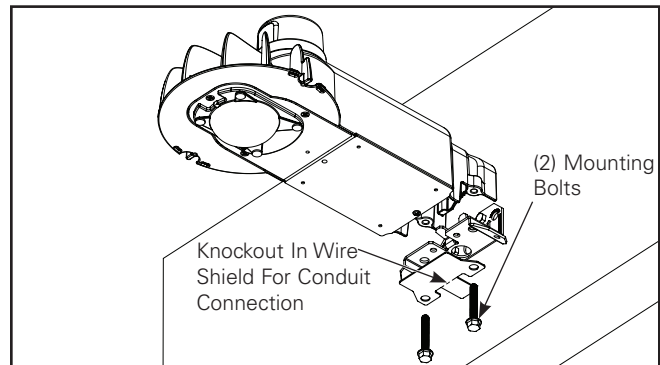


Figure 4.

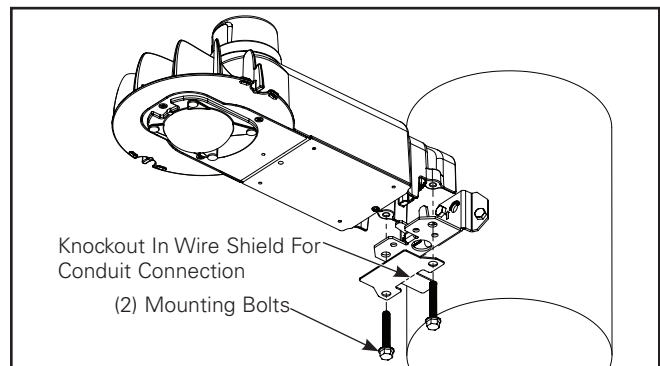


Figure 5.

Pipe Clamp

Tools Required: 1/2" socket wrench.

1. Use a 1/2" socket wrench to loosen pipe clamp from fixture leaving enough space to allow mounting pipe to slide onto desired leveling step. (Figure 6.)
2. With supply wires pulled through mounting pipe 6" to 8"; tighten the two fixture mounting bolts using 1/2" socket. Tighten to 6-8 ft-lbs.

Optional Pipe Arm

Tools Required: 11/16" drill bit and open wrench.

1. Establish height and location for pipe bracket and luminaire.
2. Drill an 11/16" diameter hole through the wooden pole.
3. Insert thru-bolt through the wooden pole, place square washer and nut on threaded end of thru-bolt.
4. Slide slotted portion of the upper bracket behind the head of the thru-bolt, tighten nut to draw bracket against pole.
5. Drill 2 pilot holes through the two holes in the lower bracket. Size pilot holes appropriately for anchor material.
6. Drive lag screws through the two pilot holes and tighten the thru-bolt and 2 lag screws with wrench. Torque to 25 ft-lbs.
7. A ground lug may be included with pipe bracket. To install, insert carriage bolt through square hole in the upper bracket.
8. Attach ground wire around bolt, assemble washer and nut and tighten with wrench. (Figure 7.)

Wiring

Tools Required: Flathead Screwdriver.

1. Open fixture using screwdriver and allow access door to hang from ground tether. (Figure 8.)
2. Pull supply wires into fixture housing.
 - a. Three Terminal Block (3-wire service, 2 lines, 1 ground): Connect 1 line service lead to terminal that is connected to black factory-installed wire. Connect other line service lead to terminal that is connected to white factory-installed wire. Connect ground service lead to terminal that is connected to green factory-installed wire.
 - b. Three-terminal Block (3-wire service, 1 line, 1 neutral, 1 ground): Connect line service lead to terminal that is connected to black factory-installed wire. Connect neutral service wire to terminal that is connected to white factory-installed wire. Connect ground service wire to terminal that is connected to green factory-installed wire.

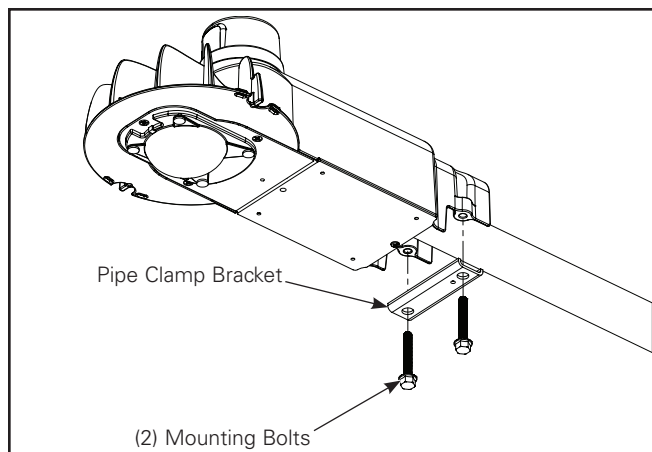


Figure 6.

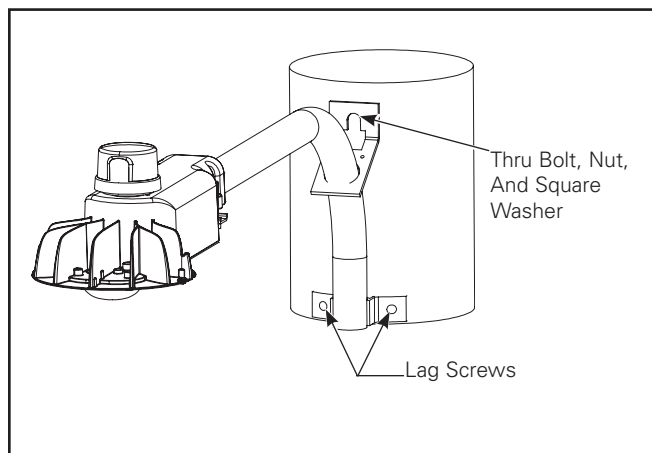


Figure 7.

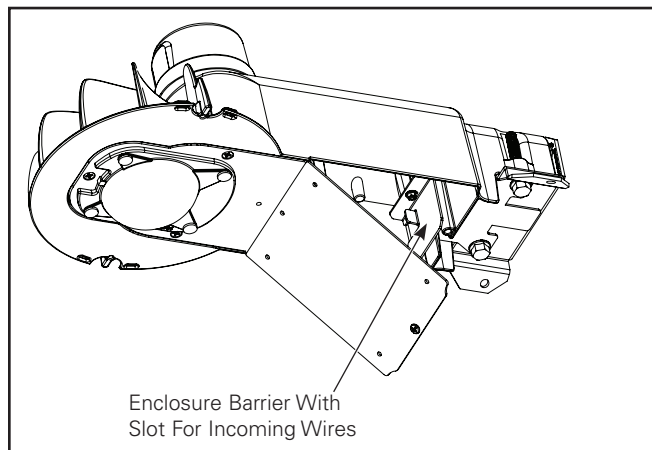


Figure 8.

Installation Instructions – Caretaker

c. No Terminal Block (3-wire service, 2 lines, 1 ground): Connect 1 line service lead to black factory-installed wire. Connect other line service lead to white factory-installed wire. Connect ground service lead to green factory-installed wire.

d. No Terminal Block (3-wire service, 1 line, 1 neutral, 1 ground): Connect line service lead to black factory-installed wire. Connect neutral service wire to white factory-installed wire. Connect ground service wire green factory-installed wire.

Note: See wiring diagram for additional details. (Figure 9.)

3. Position and secure all wires away from all other electrical components. Slide access door tab under optic plate and close access door. Be sure not to pinch any wires. Tighten door screw (25-30 in-lbs).

Optional Photocontrol (Shipped Uninstalled)

Tools Required: Flathead screwdriver.

1. Loosen two flathead screws enough to allow rotation of the receptacle.
2. Insert screwdriver into center slot and rotate receptacle until indicator arrow points north or desired direction. Tighten screws.
3. Insert the photocontrol (or shorting cap) into receptacle and twist into locked position.

ANSI/NEMA Refractor (Shipped Separately)

1. Place latches over latch hooks in housing and snap latches down to secure refractor to housing. (Figure 10.)

Optional Zero Uplight Shield

Tools Required: 1/4" Socket or flathead screw driver.

1. Insert provided thread forming screws into mounting holes. Tighten to 12-14 in-lbs. (Figure 11.)

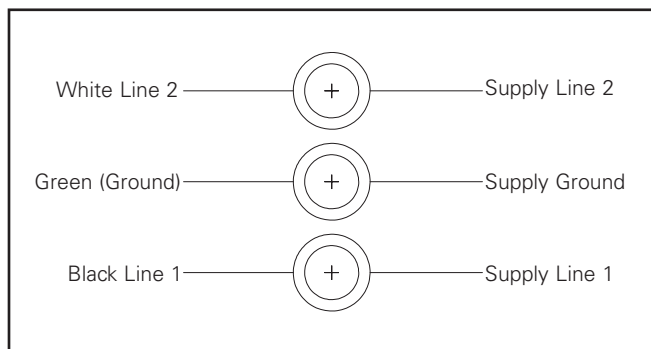


Figure 9. Terminal Block Wiring Diagram

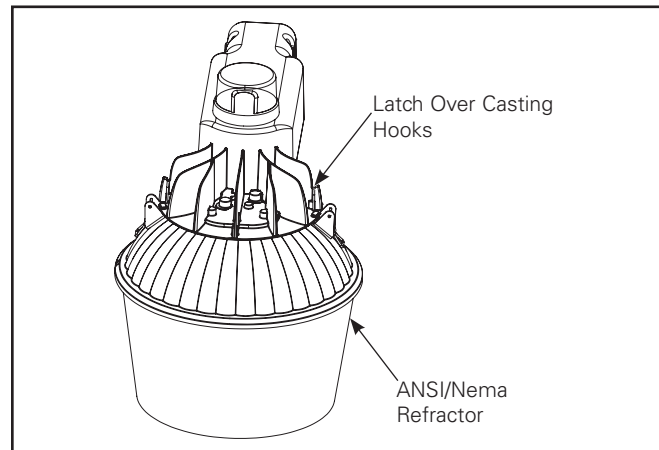


Figure 10.

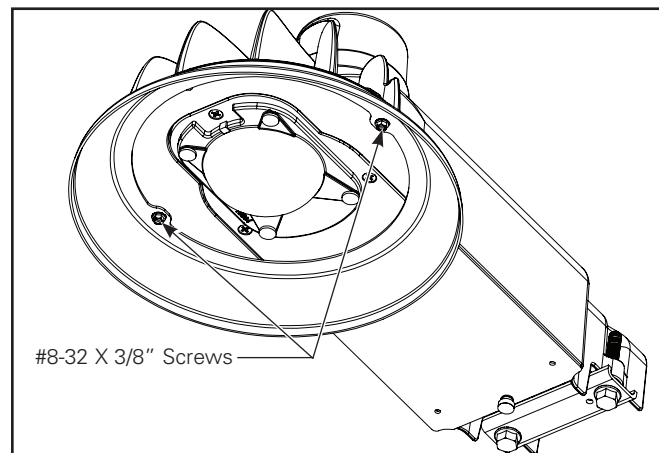


Figure 11.

Optional Drop Shield House Side Shield

Tools Required: 1/4" Socket or flathead screw driver.

1. Insert provided thread forming screws into house side shield mounting locations and place provided O-rings over screw threads to hold screws within House Side Shield. Install house side shield onto housing. (Figure 12.)

Note: There are four positions for the House Side Shield at 90° increments.

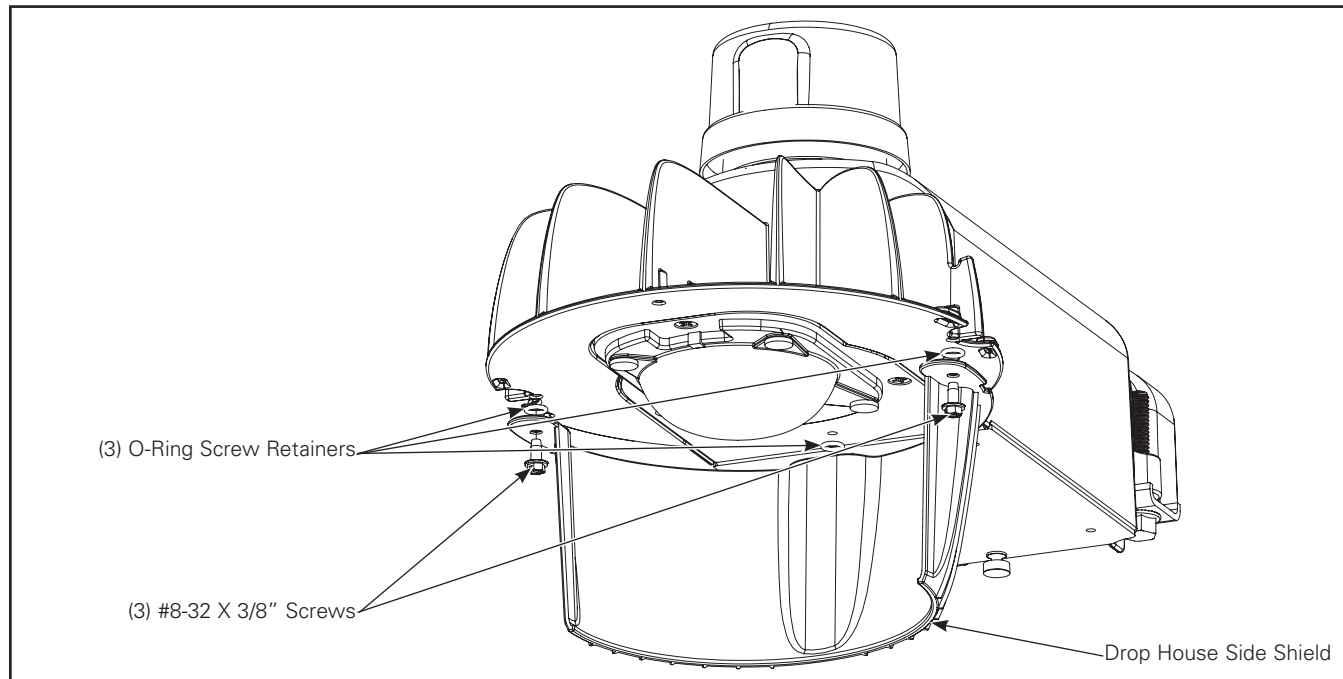


Figure 12.

Optional Drop Shield House Side Shield with SR Refractor

Tools Required: 1/4" socket or flathead screwdriver.

1. If using the Drop House Side Shield with the SR Refractor, slide the drop house side shield in the desired position within the SR refractor.
2. Insert provided thread forming screws into refractor and house side shield and place provided O-rings over screw threads to hold screws within Drop House Side Shield and SR Refractor.
3. Install SR refractor in the die-cast housing in the two side mounting locations. (Figure 13.)

MAINTENANCE NOTE: A regular maintenance schedule should be followed to retain optimal light output and thermal performance. Optical lens cleaning should be performed with a clean dry cloth to remove any dust or other contaminants. Additional cleaning can be performed with non-abrasive cleanser.

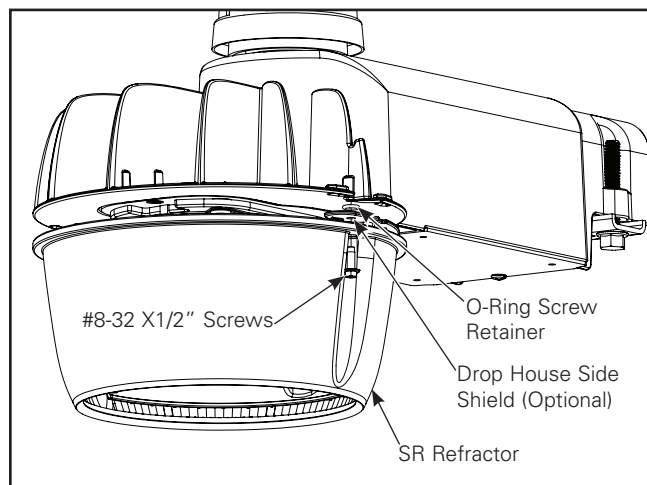


Figure 13.



AVERTISSEMENT



Risque d'incendie, de décharge électrique, de coupure ou d'autres accidents de personne – L'installation et l'entretien de ce produit doivent être effectués par un électricien qualifié. Ce produit doit être installé conformément aux règles d'installation en vigueur par une personne familière avec la construction et le fonctionnement du produit, ainsi qu'avec les risques inhérents.



Risque d'incendie et de décharge électrique – Assurez-vous que l'alimentation électrique est **HORS TENSION** avant de commencer l'installation ou de tenter d'en faire l'entretien. Mettez l'alimentation électrique hors tension depuis le fusible ou le disjoncteur.



Risque d'incendie – Consultez l'étiquette du produit pour connaître les exigences minimums du conducteur d'alimentation.



Risque de brûlure – Débranchez la source d'alimentation et laissez refroidir le luminaire avant de procéder à son entretien ou à sa manipulation.

Risques de blessures – Le luminaire peut être endommagé et/ou instable s'il n'est pas installé correctement.

La désobéissance aux instructions suivantes représente un risque de blessures graves ou mortelles et de dommages matériels.

EXONÉRATION DE RESPONSABILITÉ : Cooper Lighting Solutions n'assume aucune responsabilité pour les dommages ou pertes de quelque nature que ce soit pouvant découler d'une installation, d'une manipulation ou d'une utilisation inappropriée, imprudente ou négligente de ce produit.

AVIS : Le fil de mise à la terre vert se trouve au bon endroit. Ne le déplacez pas.

ATTENTION Service de réception : Veuillez fournir une description réelle de tout manque ou de tout dommage constaté à la réception du luminaire. Les réclamations contre le transporteur (chargement partiel) doivent être déposées directement auprès dudit transporteur. Les réclamations d'avaries occultes doivent être faites dans les 15 jours suivant la réception. Tout matériel endommagé doit être entièrement conservé avec son emballage d'origine.

Sécurité : Le câblage du luminaire doit être conforme au Code national de l'électricité, aux lois et ordonnances locales en vigueur. Une mise à la terre adéquate est requise afin d'assurer votre sécurité. Respectez soigneusement la procédure de mise à la terre du chapitre d'installation.

APPLICATIONS : ce luminaire a été conçu pour l'éclairage extérieur et ne doit pas être utilisé dans un endroit peu ventilé ou dans des enceintes à haute température ambiante. Il doit être rangé dans un endroit sec en attendant son installation. N'exposez pas le luminaire à la pluie, à la poussière ou à d'autres conditions ambiantes avant l'installation et l'insertion de l'interrupteur photo-électrique ou de la fiche de mise en court-circuit (si équipés). Pour de meilleurs résultats, respectez les recommandations d'installation et d'entretien suivantes.

Montage mural ou sur poteau

Outils requis : Clé à douille de 12,7 mm (1/2 po), clé à douille de 11,1 mm (7/16 po), mèche de 4,8 mm (3/16 po).

1. Utilisez la clé à douille de 12,7 mm (1/2 po) pour enlever le support de montage mural ou sur poteau du luminaire et conservez les deux boulons de montage du luminaire et la grille protectrice. Jetez le support de fixation du collier pour tuyau. (Figure 1.)

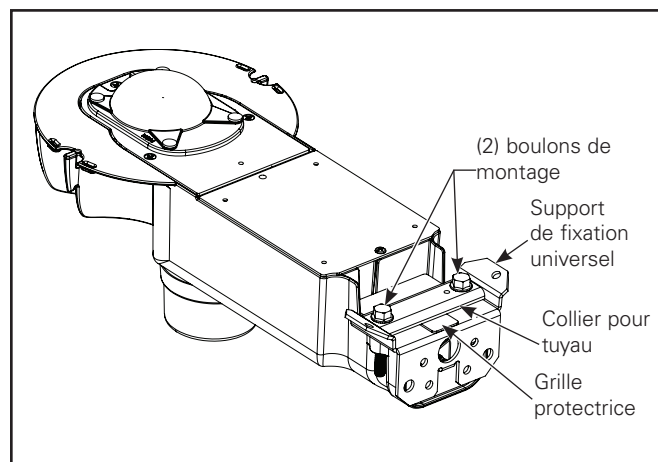


Figure 1.

2. Déterminez la surface de montage.
 - **Montage mural ou sur poteau carré :** Placez le support de fixation (montage mural/poteau carré) de façon à ce que la face soit contre la surface de montage. La flèche du support de fixation doit pointer vers le haut. (Figure 2.)
 - **Montage sur poteau de bois :** Placez le support de fixation (montage sur poteau de bois) de façon à ce que la face soit contre le poteau. La flèche du support de fixation doit pointer vers le haut. (Figure 3.)
3. Utilisez la douille de 11,1 mm (7/16 po) pour insérer les quatre (4) tire-fonds (fournis) aux endroits indiqués. Serrez les boulons à un couple d'environ 8 à 11 Nm (6 à 8 pi-lb).

Note: Assurez-vous que les tire-fonds sont compatibles avec le matériel d'ancrage et que le matériel d'ancrage puis supporter le couple de serrage requis.

Note: N'utilisez pas les trous marqués « luminaire » pour fixer le support de fixation à la surface de montage.

4. Lorsque les fils d'alimentation sont acheminés à travers un trou de conduit de 12,7 mm (1/2 po) de 152,4 à 203,2 mm (6 à 8 po), glissez le luminaire vers le bas et sur le support de fixation et assurez-vous que la languette du support est correctement placée à l'intérieur de la cavité murale.
5. Avec la douille de 12,7 mm (1/2 po), installez la grille protectrice comme montré en utilisant les deux boulons de montage du luminaire au haut du support de fixation pour montage mural ou sur poteau et dans le luminaire. Si vous préférez effectuer le raccordement par le trou du conduit au bas du support de montage, retirez la languette poinçonnée de la grille protectrice. Serrez à un couple de 8 à 11 Nm (6 à 8 pi-lb). (Figures 4 et 5.)

Collier pour tuyau

Outils requis : Clé à douille de 12,7 mm (1/2 po).

1. Utilisez la clé à douille de 12,7 mm (1/2 po) pour retirer le collier pour tuyau du support du luminaire et conservez les deux (2) boulons de montage.
2. Lorsque les fils d'alimentation sont acheminés dans un tube de montage de 6 po à 8 po, serrez les deux boulons de montage du collier pour tuyau à l'aide de la douille de 12,7 mm (1/2 po). Serrez à un couple de 1,6 à 1,8 Nm (14 à 16 pi-lb).

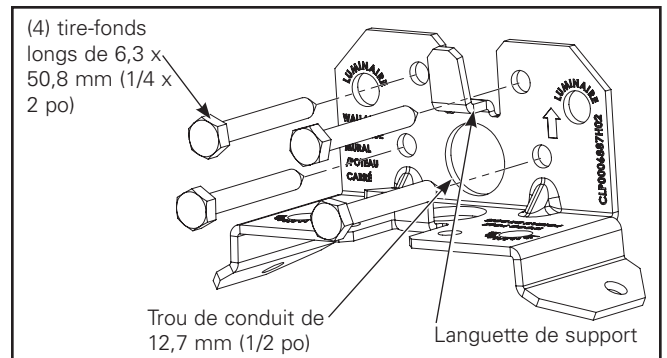


Figure 2.

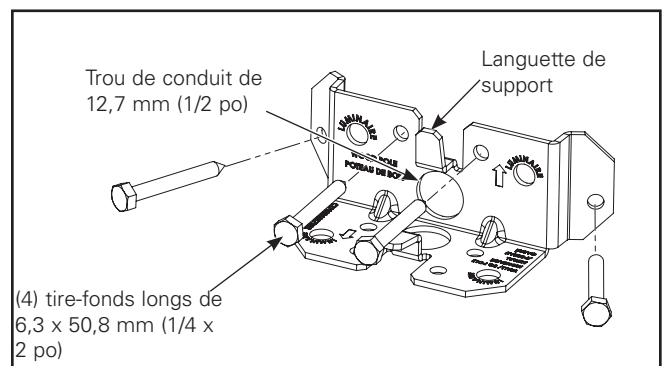


Figure 3.

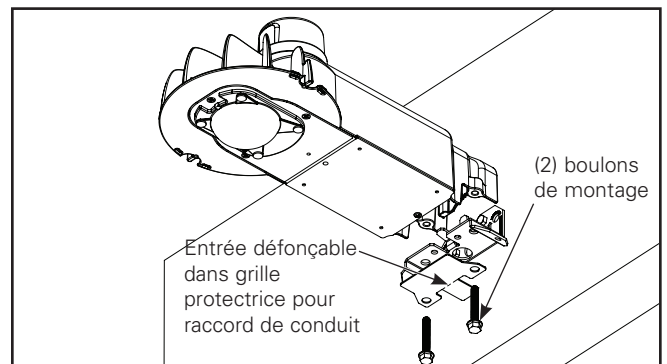


Figure 4.

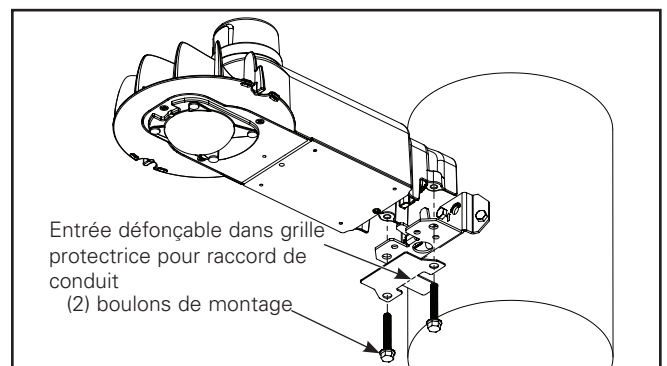


Figure 5.

Bras de tuyau facultatif

Outils requis : Mèche de 17,5 mm (11/16 po) et une clé à fourche.

1. Établissez la hauteur et l'endroit du support pour tuyau et du luminaire.
2. Percez un trou de 17,5 mm (11/16 po) de diamètre dans le poteau en bois.
3. Insérez le boulon d'assemblage dans le poteau en bois et installez une rondelle carrée et un écrou sur la partie filetée du boulon d'assemblage.
4. Glissez la partie fendue du support de fixation supérieur derrière la tête du boulon d'assemblage puis serrez l'écrou du support de tirage contre le poteau.
5. Percez deux (2) avant-trous dans les deux trous du support de fixation inférieur. Dimensionnez les avant-trous selon le matériel d'ancrage.
6. Insérez les tire-fonds dans les deux (2) avant-trous puis serrez les boulons d'assemblage et les deux (2) tire-fonds avec la clé. Serrez à un couple de 33,8 Nm (25 pi-lb).
7. Une cosse pour mise à la terre peut être fournie avec un support de collier pour tuyau. Pour l'installer, insérez le boulon de carrosserie dans le trou carré situé sur le support de fixation supérieur.
8. Enroulez le fil de mise à la terre sur le boulon, insérez la rondelle et l'écrou puis serrez avec la clé. (Figure 7.)

Câblage

Outils requis : Tournevis à tête plate.

1. Ouvrez le luminaire à l'aide du tournevis et laissez pendre la porte d'accès de la charnière. (Figure 8.)
2. Tirez les fils d'alimentation dans le boîtier du luminaire.
 - a. Plaque à trois (3) bornes (ligne de service à 3 fils, 2 lignes, 1 mise à la terre) : Raccordez 1 fil de service électrique à la borne raccordée au fil noir installé en usine. Raccordez l'autre fil de service électrique à la borne raccordée au fil blanc installé en usine. Raccordez le fil de mise à la terre à la borne raccordée au fil vert installé en usine.
 - b. Plaque à 3 bornes (ligne de service à 3 fils, 1 ligne, 1 neutre et 1 mise à la terre) : Raccordez le fil de service électrique à la borne raccordée au fil noir installé en usine. Raccordez le fil de service électrique neutre à la borne raccordée au fil blanc installé en usine. Raccordez le fil de mise à la terre à la borne raccordée au fil vert installé en usine.
 - c. Aucune plaque à bornes (ligne de service à 3 fils, 2 lignes et 1 mise à la terre) : Raccordez 1 file de service électrique au fil noir installé en usine. Raccordez l'autre fil de service électrique au fil blanc installé en usine. Raccordez le fil de mise à la terre au fil vert installé en usine.

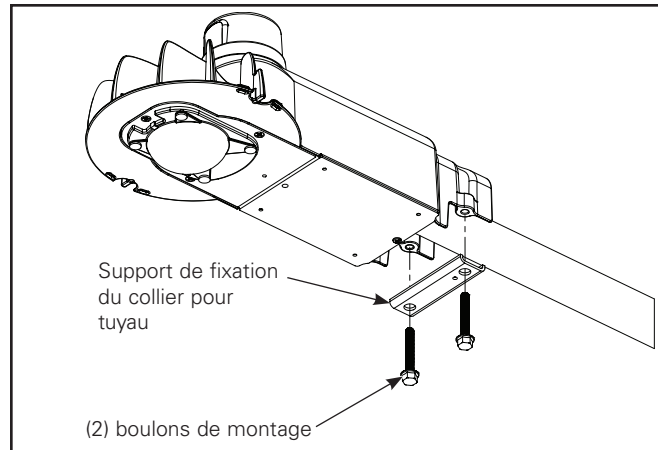


Figure 6.

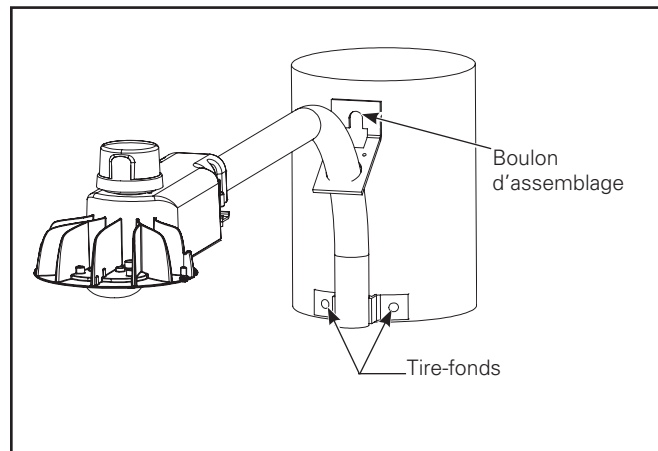


Figure 7.

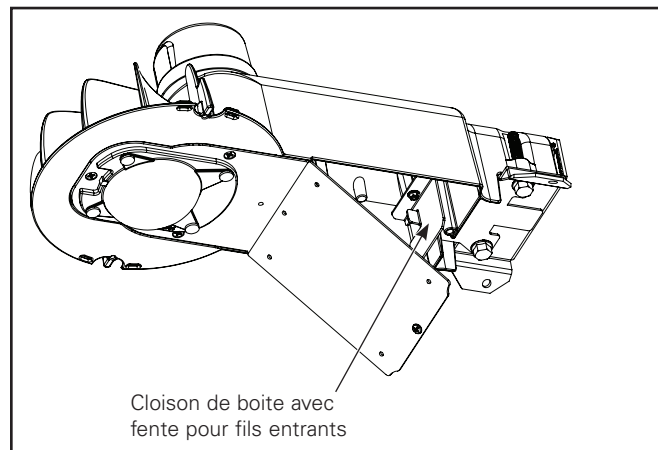


Figure 8.

d. Aucune plaque à bornes (ligne de service électrique à 3 fils, 1 ligne, 1 neutre et 1 mise à la terre) : Raccordez le fil de service électrique au fil noir installé en usine. Raccordez le fil de service électrique neutre au fil blanc installé en usine. Raccordez le fil de mise à la terre au fil vert installé en usine.

Note: Consultez le schéma de câblage pour voir tous les détails. (Figure 9.)

- Placez et éloignez tous les fils des autres composants électriques. Glissez la languette de la porte d'accès sous la plaque de l'optique puis fermez la porte d'accès. Assurez-vous qu'aucun fil n'est coincé. Serrez la vis de la porte à un couple de 2,8 à 3,4 Nm (25 à 30 po-lb).

Interrupteur photo-électrique facultatif (livré non installé)

Outils requis : Tournevis à tête plate.

- Desserrez les deux vis à tête plate pour permettre la rotation du réceptacle.
- Insérez un tournevis dans la fente centrale et tournez le réceptacle jusqu'à la flèche pointe vers le nord ou dans la direction désirée. Serrez les vis.
- Insérez l'interrupteur photo-électrique (ou fiche de mise en court-circuit) dans le réceptacle et tournez-le pour le verrouiller en place.

Réfracteur ANSI/NEMA (livré séparément)

- Placez les loquets par-dessus les crochets de verrouillage dans le boîtier et enclenchez les loquets pour sécuriser le réfracteur au boîtier. (Figure 10).

Protecteur d'éclairage « ciel noir » facultatif

Outils requis : Douille de 6,3 mm (1/4 po) ou tournevis à tête plate.

- Insérez les vis autotaraudeuses à formage de filet 8-32 x 12,7 mm (1/2 po) dans les orifices de montage. Serrez à un couple de 1,3 à 1,6 Nm (12 à 14 po-lb). (Figure 11).

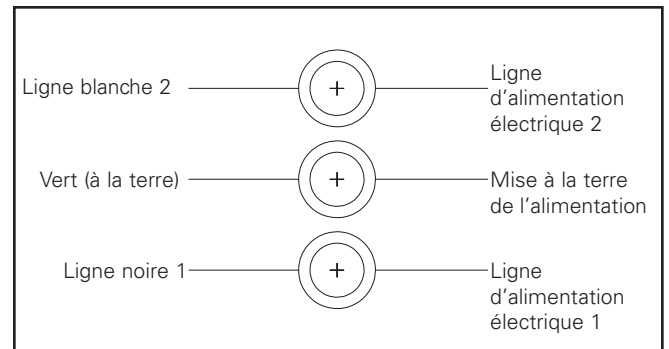


Figure 9. Schéma de câblage de la plaque à bornes

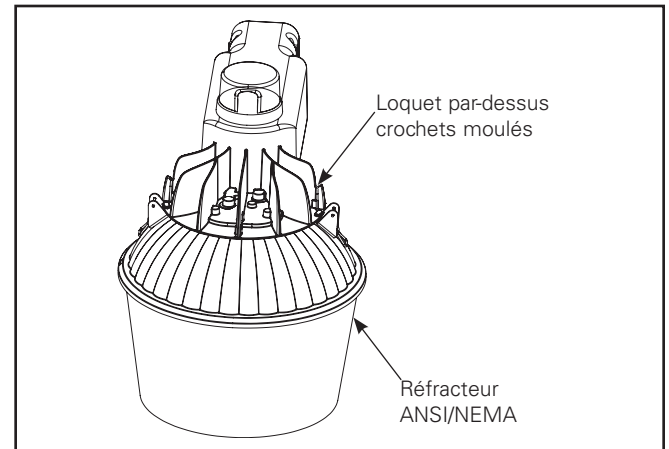


Figure 10.

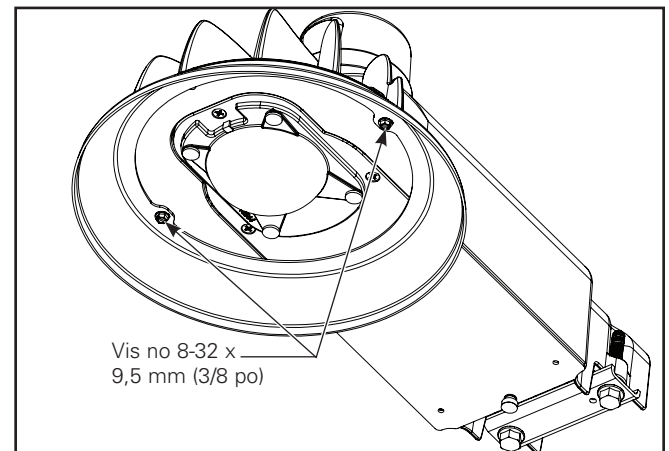


Figure 11.

Paroi protectrice latérale pour maison facultative

Outils requis : Douille de 6,3 mm (1/4 po) ou tournevis à tête plate.

1. Insérez les vis autotaraudeuses à formage de filet fournies dans les emplacements de montage de la paroi protectrice pour maison et placez les joints toriques fournis sur les têtes de vis pour maintenir les vis à la paroi protectrice pour maison. Installez la paroi latérale protectrice pour maison sur le boîtier. (Figure 12.)

Note: La paroi protectrice latérale pour maison est munie de quatre positions à incréments de 90°.

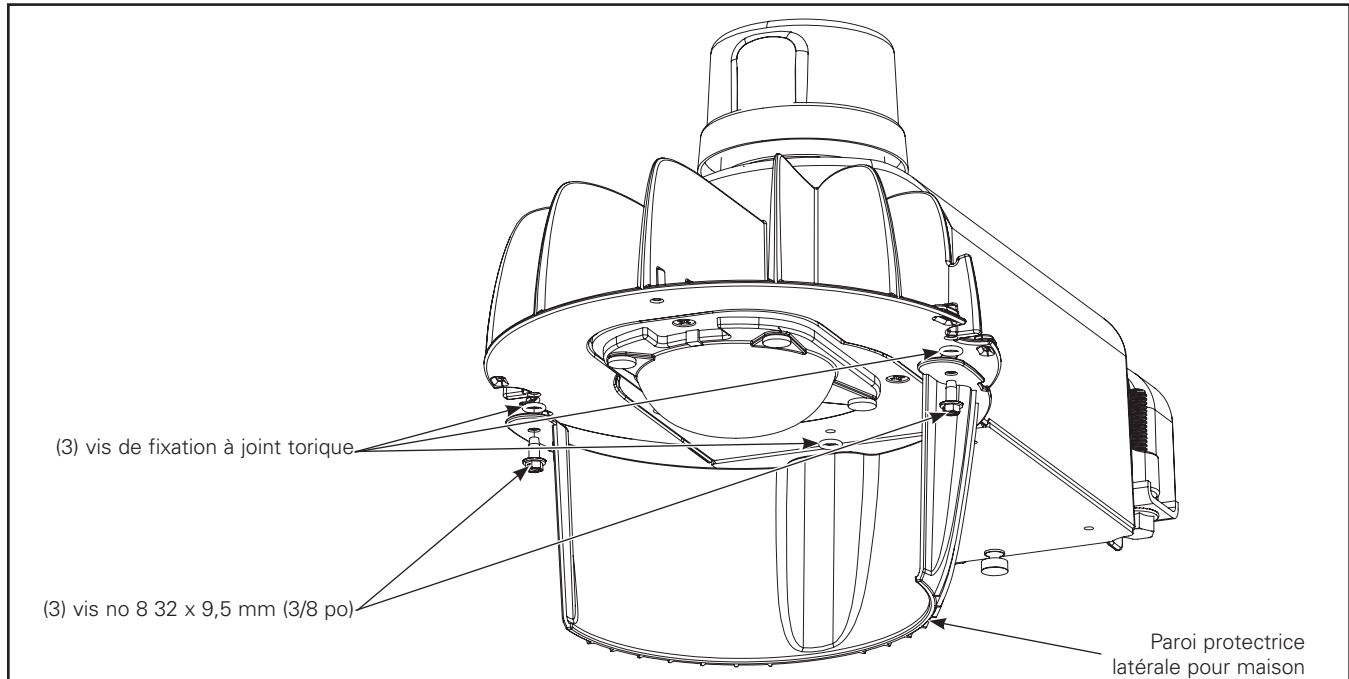


Figure 12.

Paroi protectrice latérale pour maison avec réflecteur SR facultatif

Outils requis : Douille de 6,4 mm (1/4 po) ou un tournevis à tête plate.

1. Si vous utilisez une paroi protectrice latérale pour maison avec réflecteur SR, glissez la paroi protectrice latérale pour maison vers la position désirée à l'intérieur du réflecteur SR.
2. Insérez les vis autotaraudeuses à formage de filet dans le réflecteur et la paroi latérale pour maison et placez les joints toriques fournis sur les filets de vis pour maintenir les vis à l'intérieur de la paroi protectrice latérale pour maison et le réflecteur SR.
3. Installez le réflecteur SR dans le boîtier moulé dans les deux emplacements de montage latéral. (Figure 13.)

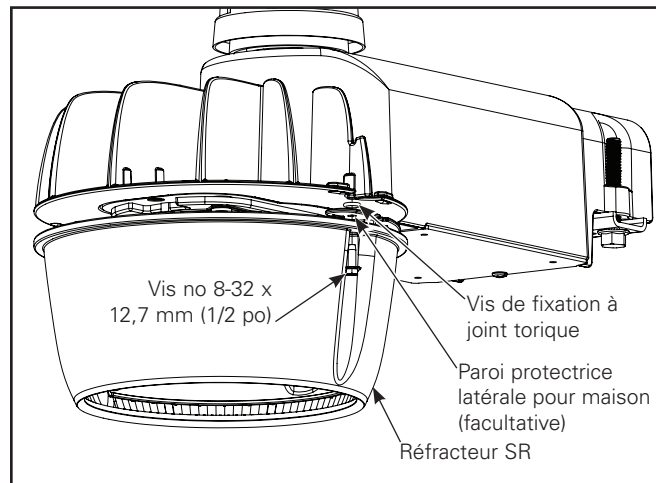


Figure 13.

AVIS CONCERNANT L'ENTRETIEN : Un horaire d'entretien périodique doit être respecté pour maintenir un flux lumineux et un fonctionnement thermique optimaux. Le nettoyage de la lentille optique doit être fait à l'aide d'un linge propre et sec afin de retirer toute la poussière et les autres contaminants. Un nettoyage en profondeur peut être effectué avec un nettoyant non abrasif.

⚠️ ADVERTENCIA



Riesgo de incendio, descarga eléctrica, cortes u otros riesgos de accidentes: la instalación y el mantenimiento de este producto deben ser realizados por un electricista calificado. Una persona con conocimientos sobre la construcción y el funcionamiento del producto y los riesgos implicados debe instalar este producto de conformidad con el código de instalación aplicable.



Riesgo de incendio y descarga eléctrica: asegúrese de que la alimentación eléctrica esté **APAGADA** antes de comenzar la instalación o intentar realizar cualquier tipo de mantenimiento. Desconecte la alimentación eléctrica en el fusible o cortacircuitos.



Riesgo de incendio: consulte la etiqueta del producto para conocer los requisitos mínimos específicos del conductor de suministro.



Riesgo de lesiones personales: la luminaria puede dañarse o desestabilizarse de no instalarla correctamente.

El incumplimiento de estas instrucciones puede provocar la muerte, lesiones corporales graves y daños materiales.

RENUNCIA DE RESPONSABILIDAD: Cooper Lighting Solutions no asume ninguna responsabilidad por daños o pérdidas de ningún tipo que puedan derivarse de la instalación, manipulación o uso incorrecto, descuido o negligente de este producto.

AVISO: El tornillo de puesta a tierra verde ya está ubicado correctamente. No lo cambie de ubicación.

ATENCIÓN Departamento de Recepción: Observe que la descripción real de la luminaria no carezca de piezas ni presente daños notorios al momento de su entrega. Presente el reclamo directamente al transportista de carga por envíos de carga ligera (LTL). Los reclamos por daños ocultos deben presentarse dentro de los 15 días posteriores a la entrega del producto. Se debe guardar todo el material dañado, junto con el embalaje original.

Seguridad: Esta luminaria debe cablearse de acuerdo con el Código Eléctrico Nacional y los códigos y ordenanzas locales aplicables. Se requiere una conexión a tierra adecuada para garantizar la seguridad personal. Observe cuidadosamente el procedimiento de conexión a tierra en la sección de instalación.

APLICACIONES: Este accesorio de iluminación está diseñado para servicios de iluminación al aire libre y no debe utilizarse en áreas de ventilación limitada o en lugares cerrados a alta temperatura ambiente. Debe almacenarse en un lugar seco antes de la instalación. No exponga el accesorio de iluminación a la lluvia, el polvo u otras condiciones ambientales antes de la instalación e inserción del control fotográfico o la tapa de cortocircuito (si está equipado). Los mejores resultados se obtendrán si se instala y se mantiene de acuerdo con las siguientes recomendaciones.

Montaje en pared / poste

Herramientas necesarias: Llave de tubo de 1/2", llave de tubo de 7/16", taladro, broca de 3/16".

1. Use una llave de tubo de 1/2" para quitar el soporte de montaje en pared o poste de la luminaria y deje a un lado dos pernos de montaje de la luminaria y un blindaje de alambre. Deseche la abrazadera de sujeción del tubo. (Figura 1.)

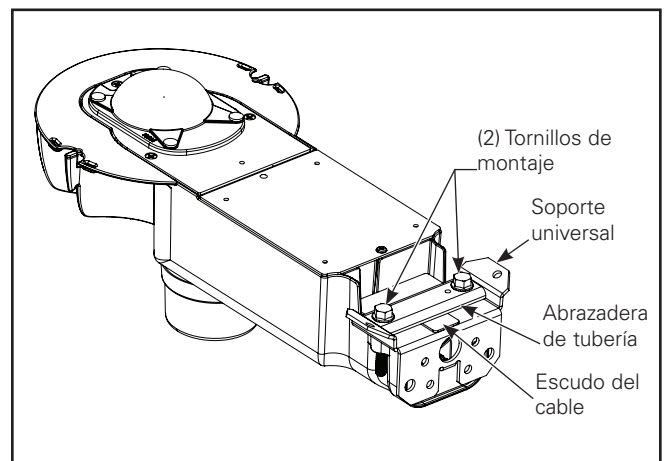


Figura 1.

Instrucciones de instalación – Caretaker

- Determine la superficie de montaje.
 - **Montaje en pared o poste cuadrado:** Coloque el soporte (montaje en pared o poste cuadrado) contra la superficie de montaje con la flecha del soporte hacia arriba (Figura 2).
 - **Montaje en poste de madera:** Coloque el soporte (montaje en poste de madera) con la flecha del soporte hacia arriba. (Figura 3.)
- Usando el zócalo de 7/16", mueva cuatro pernos de retraso (provistos) donde se indica. Apriete los pernos a aprox. 6 a 8 ft-lbs.

Nota: Asegúrese de que los tornillos de presión provistos sean compatibles con el material de anclaje y que el material de anclaje sea capaz de soportar el torque requerido.

Nota: No use los orificios con la etiqueta "luminaria" para sujetar el soporte a la superficie de montaje.

- Una vez haya tirado los cables de alimentación de 6 a 8 pulgadas a través del orificio del conducto de 1/2" pulgada, deslice la luminaria hacia abajo sobre el soporte y asegúrese de que la pestaña de soporte esté colocada correctamente dentro de la cavidad de la pared de la cubierta.
- Usando el zócalo de 1/2", instale el blindaje de alambre como se muestra con dos pernos de montaje de la luminaria a través del soporte de pared o poste y en la luminaria. Si se prefiere la conexión al orificio del conducto en la parte inferior del soporte de montaje, retire la pestaña ciega del blindaje del cable. Apriete a 6 u 8 ft-lbs. (Figuras 4 y 5).

Abrazadera de tubería

Herramientas necesarias: Llave de tubo de 1/2".

- Use una llave de tubo de 1/2" para aflojar la abrazadera de tubería de la luminaria, dejando espacio suficiente para permitir que la tubería de montaje se deslice en el paso de nivelación deseado (Figura 6).
- Con los cables de alimentación tirados a través del tubo de montaje de 6 a 8 pulgadas, apriete los dos pernos de montaje de la luminaria con un zócalo de 1/2". Apriete a 6 u 8 ft-lbs.

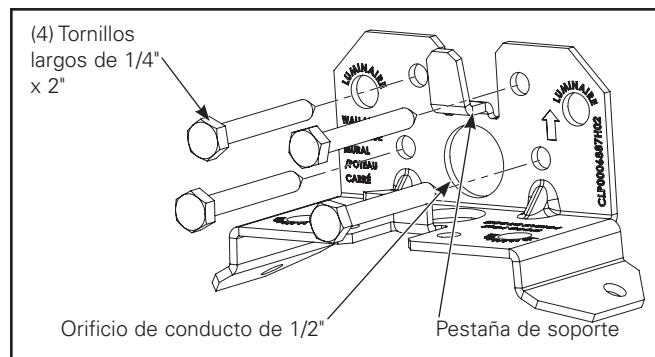


Figura 2.

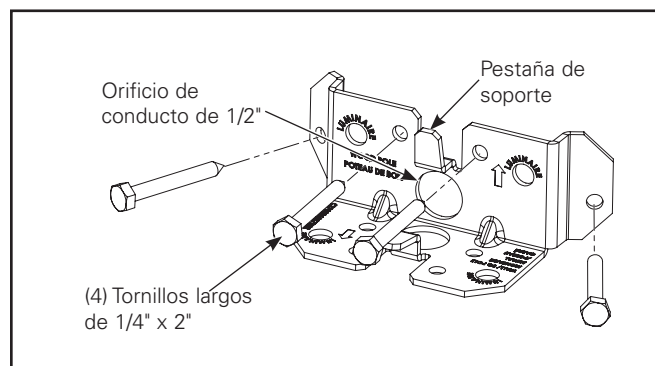


Figura 3.

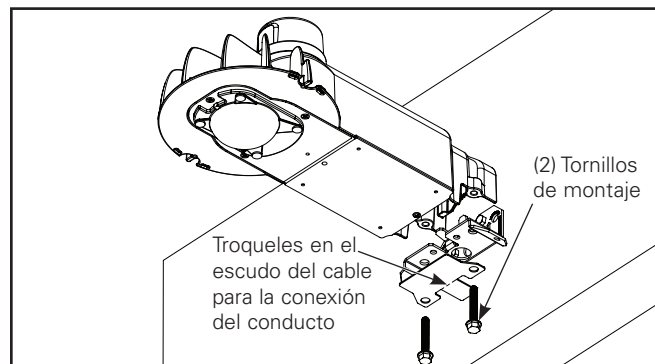


Figura 4.

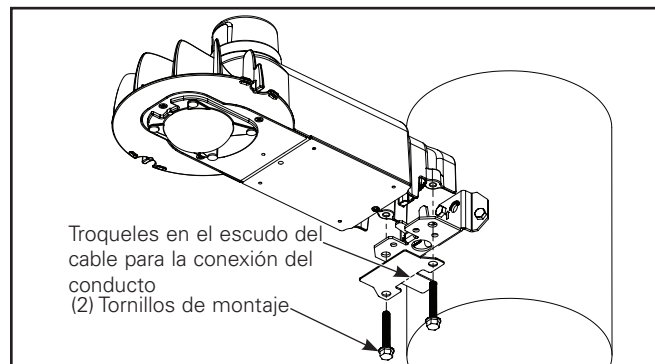


Figura 5.

Brazo de tubería opcional

Herramientas necesarias: Broca de 11/16" y llave abierta.

1. Establezca la altura y ubicación del soporte de la tubería y la luminaria.
2. Perfore un orificio de 11/16" de diámetro a través del poste de madera.
3. Inserte el perno pasante a través del poste de madera, coloque la arandela cuadrada y la tuerca en el extremo roscado del perno pasante.
4. Deslice la parte ranurada del soporte superior detrás de la cabeza del perno pasante, apriete la tuerca para que el soporte encaje contra el poste.
5. Taladre 2 orificios guía a través de los dos orificios en el soporte inferior. Mida los agujeros pilotos apropiadamente para el material de anclaje.
6. Pase los tornillos de retraso a través de los dos orificios guía y apriete el perno pasante y los 2 tornillos de retraso con una llave. Torque a 25 ft-lbs.
7. Se puede incluir un terminal de tierra con el soporte de la tubería. Para instalar, inserte el perno del carro a través del agujero cuadrado en el soporte superior.
8. Conecte el cable a tierra alrededor del perno, ensamble la arandela y la tuerca y apriete con una llave. (Figura 7.)

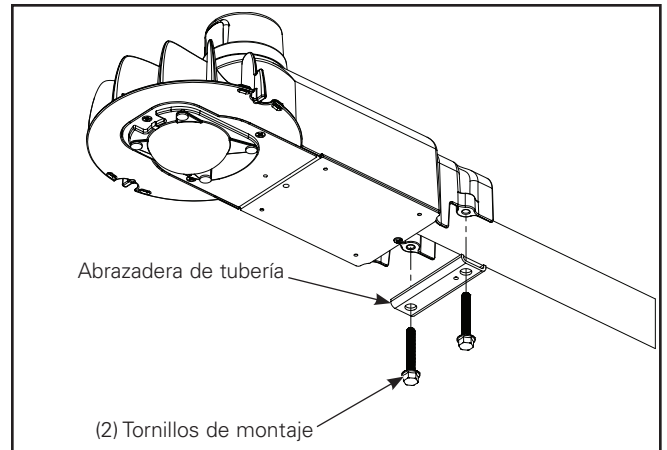


Figura 6.

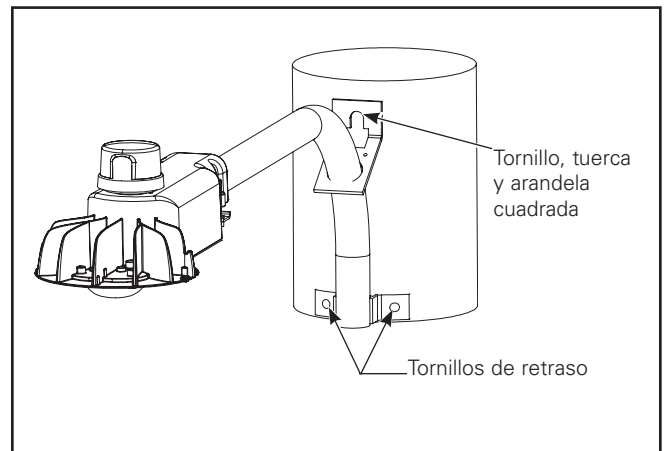


Figura 7.

Alambrado

Herramientas necesarias: Destornillador de cabeza plana.

1. Abra la luminaria con un destornillador y deje que la puerta de acceso cuelgue de la tierra. (Figura 8.)
2. Tire de los cables de suministro en la cubierta de la luminaria.
 - a. Tres bloques de terminales (servicio de 3 cables, 2 líneas, 1 tierra): Conecte el cable de servicio de 1 línea al terminal que está conectado al cable negro instalado de fábrica. Conecte el otro cable de servicio de línea al terminal que está conectado al cable blanco instalado de fábrica. Conecte el cable de servicio a tierra al terminal que está conectado al cable verde instalado de fábrica.
 - b. Bloque de tres terminales (servicio de 3 cables, 1 línea, 1 neutro, 1 tierra): Conecte el cable de servicio de línea al terminal que está conectado al cable negro instalado de fábrica. Conecte el cable de servicio neutral al terminal que está conectado al cable blanco instalado de fábrica. Conecte el cable de servicio a tierra al terminal que está conectado al cable verde instalado de fábrica.
 - c. Sin bloque de terminales (servicio de 3 cables, 2 líneas, 1 tierra): Conecte 1 servicio de línea. Condúzcalo a un cable negro instalado de fábrica. Conecte el otro cable de servicio de línea al cable blanco instalado de fábrica. Conecte el cable de servicio a tierra al cable verde instalado de fábrica.

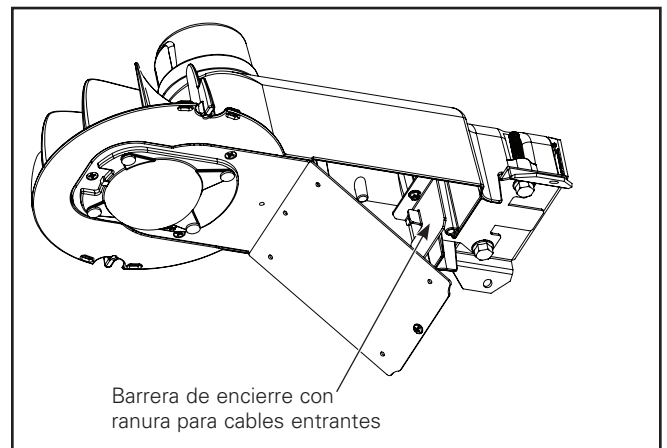


Figura 8.

Instrucciones de instalación – Caretaker

d. Sin bloque de terminales (servicio de 3 cables, 1 línea, 1 neutro, 1 tierra): Conecte el cable de servicio de línea al cable negro instalado de fábrica. Conecte el cable de servicio neutral al cable blanco instalado de fábrica. Conecte el cable de servicio a tierra verde que viene instalado de fábrica.

Nota: Vea el diagrama de cableado para detalles adicionales. (Figura 9.)

3. Coloque y asegure todos los cables lejos de todos los demás componentes eléctricos. Deslice la pestaña de la puerta de acceso debajo de la placa óptica y cierre la puerta de acceso. Asegúrese de no pellizcar los cables. Apriete el tornillo de la puerta (25-30 in-lbs).

Fotocontrol opcional (viene desinstalado)

Herramientas requeridas: Destornillador de cabeza plana.

1. Afloje dos tornillos de cabeza plana lo suficiente para permitir la rotación del receptáculo.
2. Inserte el destornillador en la ranura central y gire el receptáculo hasta que la flecha indicadora apunte hacia el norte o a la dirección deseada. Ajuste los tornillos.
3. Inserte el fotocontrol (o tapa de cortocircuito) en el receptáculo y gírelo a la posición de bloqueo.

Refractor ANSI/NEMA (Se envía por separado)

1. Coloque los pestillos sobre los ganchos en la cubierta y apriételos para fijar el refractor a la cubierta. (Figura 10.)

Escudo Cero luz ascendente (opcional)

Herramientas necesarias: Zócalo de 1/4" o destornillador de cabeza plana.

1. Inserte los tornillos de rosca provistos en los orificios de montaje. Apriete a 12 o 14 in-lbs. (Figura 11.)

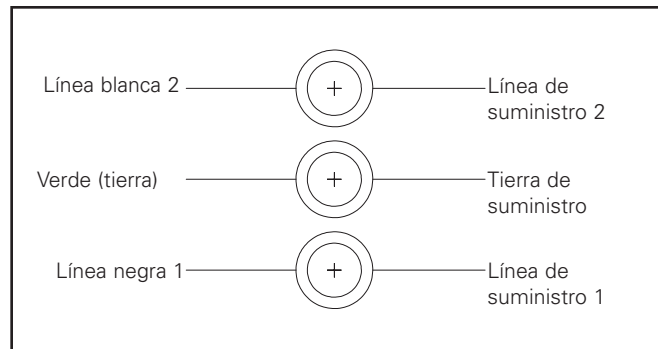


Figura 9. Diagrama de cableado del bloque de terminales

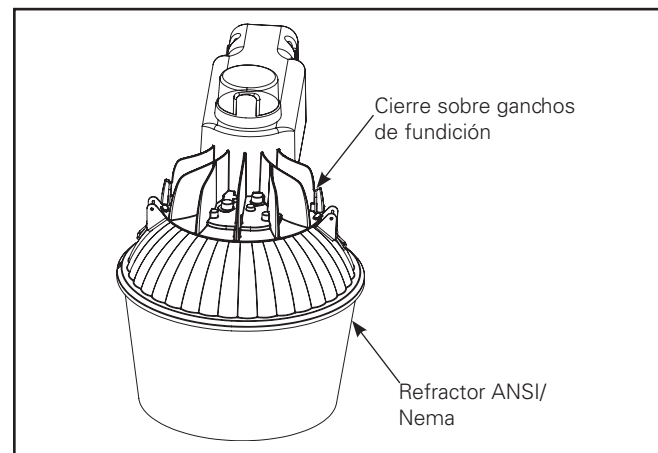


Figura 10.

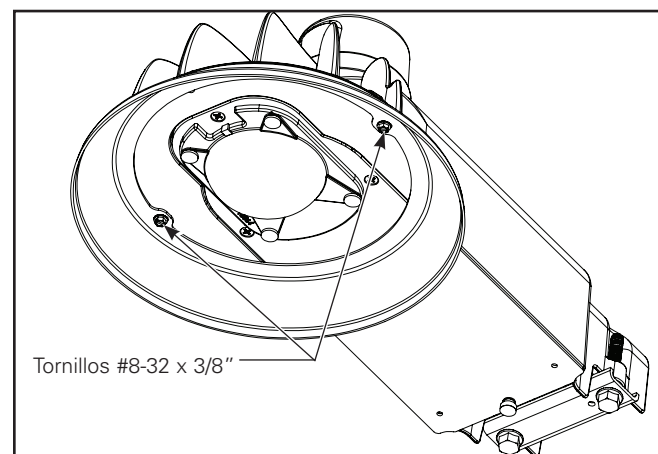


Figura 11.

Escudo lateral de la casa (opcional)

Herramientas requeridas: Zócalo de 1/4" o destornillador de cabeza plana.

1. Inserte los tornillos que forman la rosca provista en las ubicaciones de montaje del escudo lateral de la casa y coloque las juntas tóricas provistas sobre las roscas de los tornillos para sujetar los tornillos dentro del escudo lateral de la casa. Instale el escudo lateral de la casa en la cubierta. (Figura 12.)

Nota: Hay cuatro posiciones para el escudo lateral de la casa en incrementos de 90°.

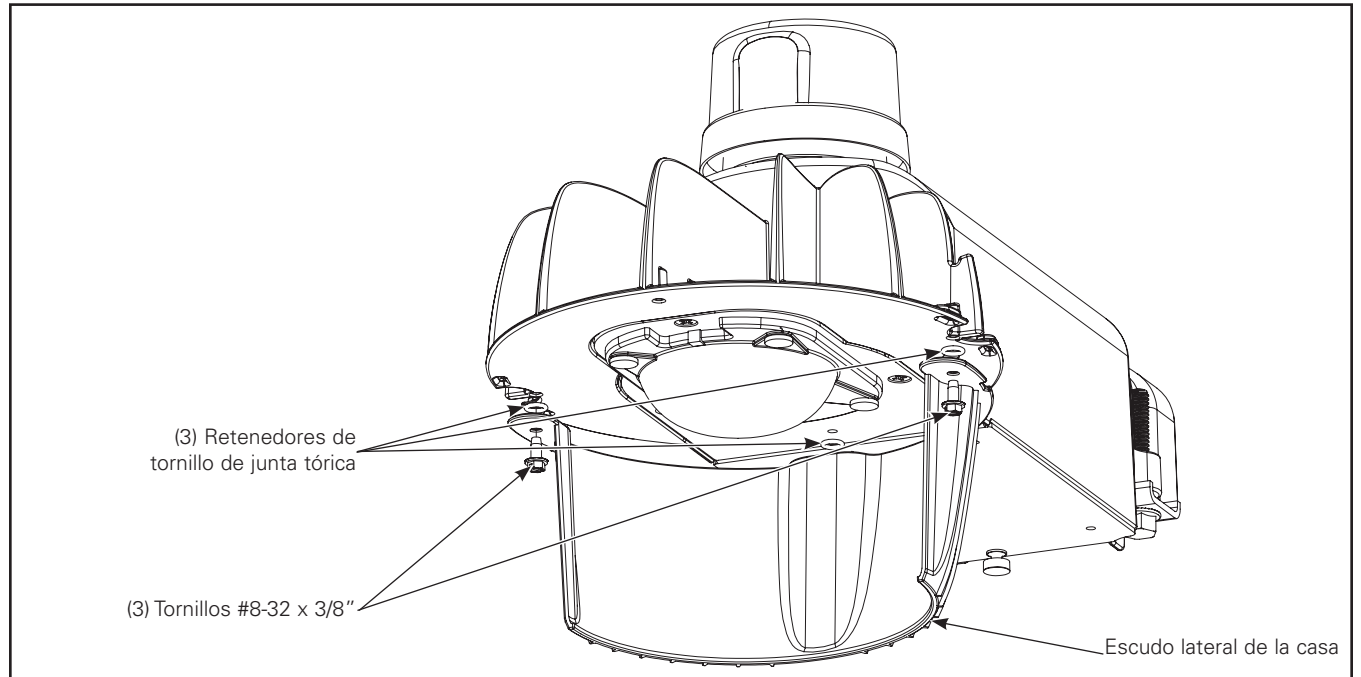


Figura 12.

Escudo lateral de la casa opcional con refractor SR

Herramientas requeridas: Zócalo de 1/4" o destornillador de cabeza plana.

1. Si usa el escudo lateral de la casa con el refractor SR, deslice el escudo lateral de la casa en la posición deseada dentro del refractor SR.
2. Inserte los tornillos formadores de rosca provistos en el refractor y el escudo lateral de la casa y coloque las juntas tóricas provistas sobre las roscas de los tornillos para sujetar los tornillos dentro del escudo lateral de la casa y el refractor SR.
3. Instale el refractor SR en la carcasa fundida a presión en las dos ubicaciones de montaje laterales. (Figura 13).

NOTA DE MANTENIMIENTO: Se debe seguir un programa de mantenimiento regular para conservar la salida de luz y el rendimiento térmico óptimos. La limpieza de las lentes ópticas se debe realizar con un paño limpio y seco para eliminar el polvo u otros contaminantes. Se puede realizar una limpieza adicional con un limpiador no abrasivo.

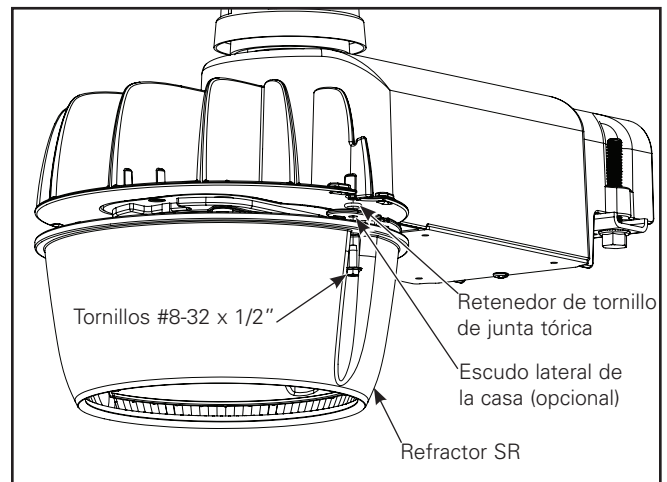


Figura 13.

Warranties and Limitation of Liability

Please refer to www.cooperlighting.com for our terms and conditions.

Garanties et limitation de responsabilité

Veillez consulter le site www.cooperlighting.com pour obtenir les conditions générales.

Garantías y Limitación de Responsabilidad

Visite www.cooperlighting.com para conocer nuestros términos y condiciones.

Cooper Lighting Solutions
1121 Highway 74 South
Peachtree City, GA 30269
P: 770-486-4800
www.cooperlighting.com

© 2020 Cooper Lighting Solutions
All Rights Reserved
Printed in USA
Imprimé aux États-Unis
Impreso en los EE. UU.

Publication No. IB500014EN
October 23, 2018

Cooper Lighting Solutions is a registered trademark. All trademarks are property of their respective owners.

Cooper Lighting Solutions est une marque de commerce déposée. Toutes les autres marques de commerce sont la propriété de leur propriétaire respectif.

Cooper Lighting Solutions es una marca comercial registrada. Todas las marcas comerciales son propiedad de sus respectivos propietarios.

Product availability, specifications, and compliances are subject to change without notice

La disponibilité du produit, les spécifications et les conformités peuvent être modifiées sans préavis

La disponibilidad de productos, las especificaciones y los cumplimientos están sujetos a cambio sin previo aviso