

Installation Instructions for Iris® E-5 Series of Elements, All SF Options, All RAW Options

Instructions d'installation pour modèles d'éléments, E-5 de Iris®

Toutes les Options, SF Toutes les Options RAW

Instrucciones de Instalación para Iris® Serie E-5 de luminarias

Elements, Todas las Opciones, SF Todas las Opciones RAW

IMPORTANT: Read carefully before installing fixture. Retain for future reference.

⚠ WARNING

Use only elements provided by Iris® Lighting Systems. Use of other manufacturers reflectors voids the Underwriters Laboratories listing and CSA certification and could constitute a fire hazard.

INSTALLATION

General Installation for All Elements

Specific instructions for individual elements listed below.

- Remove cardboard overspray protector.
- Elements are installed via two torsion springs. Torsion springs fit into the "C" shaped brackets on the horizontal spin disc located in the platform.
- Optical elements are keyed to provide proper orientation of optics. A single dropped finger will fit into a notch on the element to allow it to pull tight to ceiling. If flange does not seat properly against the ceiling, rotate it 180° and insert again.

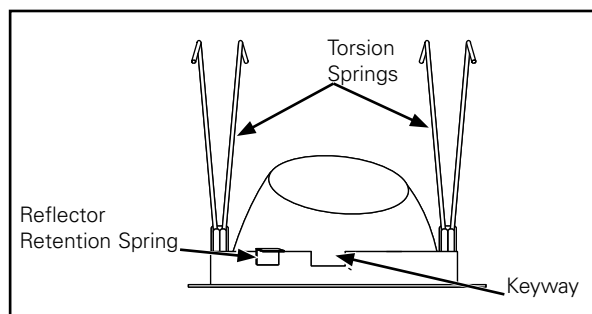


Figure 1.

- White or Raw Die cast flange may be removed for field painting. To remove pull off three metal spring clips that retain reflector from behind flange. (Figure 2.) Reflector will lift off die cast flange ring. Die cast can now be painted. To replace reflector, align finger on reflector's lower lip into notch on die cast. Seat reflector and replace push on metal spring clips. See diagram for proper location of springs. (Figure 3.)

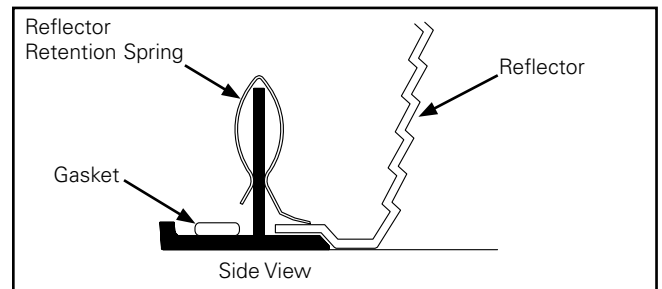


Figure 2.

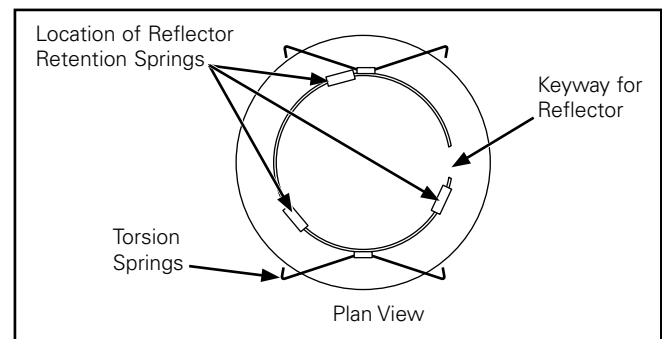


Figure 3.

Incandescent Downlight Elements: E-5A19, E-5A19BB, E-5P30 & E-5BB Series

Lock rotation of adjustable mechanism with thumbscrew. Clip porcelain socket of M-120 power module to top of element. For PAR30 lamps, reposition socket spring clip to proper lamp location, see label. (Figure 4.) Element may now be installed.

Low Voltage Downlight Elements: E-5MR Series

Appropriate power module must be installed which contains lamp aiming mechanism and transformer. Lock horizontal aiming of lamp. Rotate lamp tilt to a vertical position and lock. Element may now be installed.

Fluorescent Downlight Elements: E-5T & E-5TWB Series

Lock rotation of adjustable mechanism with thumbscrew. Attach socket of M-32T power module to top of element with thumbscrews. Locate socket to proper lamp location, see label. (Figure 5.) Element may now be installed.

Open Wall Wash Elements: E-5A19WW, E-5TWW & E-5QT4WW Series

The dropped finger on the platform is rotated to the wall which is to be washed and locked. (Figure 6.) Install element as under downlight.

Adjustable Accent Elements: E-5PIN, E-5AA, E-5AA20, E-5SLOT & E-5AABB Series

Appropriate power module must be installed which contains lamp aiming mechanism and transformers (if applicable). Rotate and lock horizontal aiming of lamp. The dropped finger on the platform can be used as an aiming aid, it points towards where the center beam is directed. (Figure 7.) Rotate lamp tilt and lock. For hot aiming a screwdriver or pencil can be inserted, and used as a lever to direct the lamp beam. Element may now be installed.

Lensed Wall Wash Elements: E-5LWW Series

Install Wall Wash mechanism into ceiling aperture. Ring is keyed into platform by aligning notch in ring with dropped finger on platform. Three springs on ring snap into notches (Figure 7). The dropped finger on the platform is rotated to the wall which is to be washed and lock with thumbscrew. (Figure 6.)

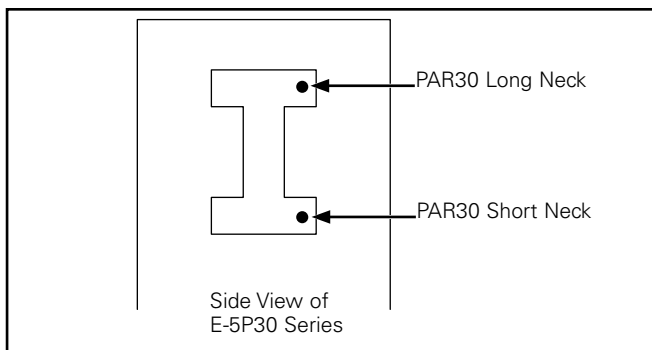


Figure 4.

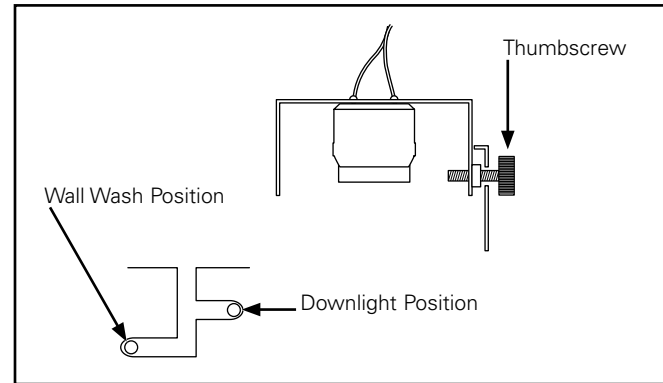


Figure 5.

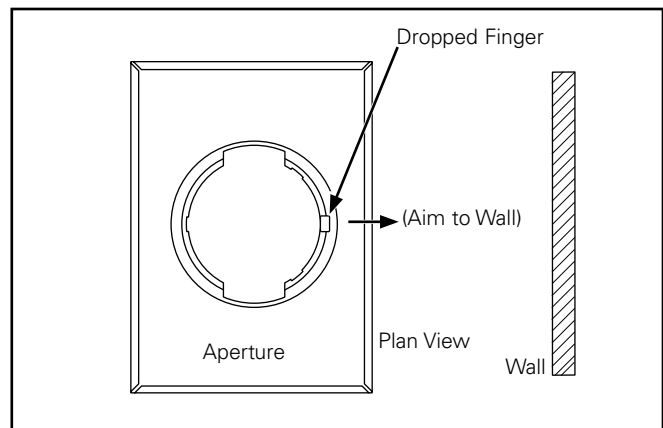


Figure 6.

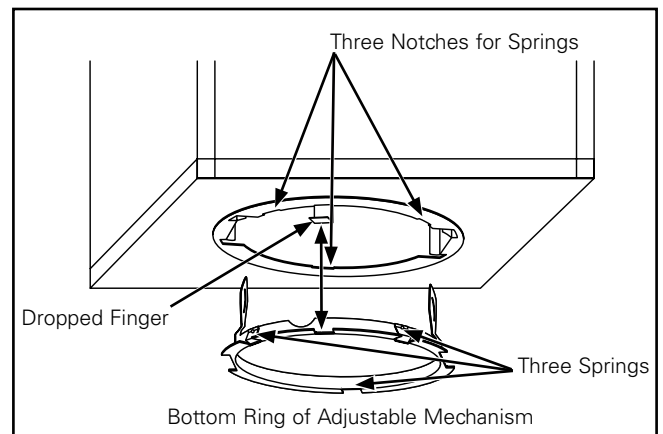


Figure 7.

IMPORTANT: Lisez attentivement avant d'installer le luminaire. Conservez pour une référence future.

⚠ AVERTISSEMENT

Utilisez uniquement les éléments fournis par les systèmes d'éclairage Iris®. L'utilisation de réflecteurs d'autres marques rend caduque la liste des laboratoires Underwriters et la conformité CSA et peut représenter un risque d'incendie.

INSTALLATION

Mode d'installation générale pour tous les éléments

Instructions spécifiques pour les différents éléments listés ci-dessous.

- Enlevez le protecteur en carton pulvérisé.
- Les éléments sont installés grâce à deux ressorts à torsion. Ces ressorts à torsion s'insèrent dans les brides de fixation en forme de « C » du disque rotatif horizontal situé sur la plate-forme.
- Les éléments optiques sont codés afin d'orienter correctement l'optique. Une languette abaissée vient s'insérer dans une encoche située sur l'élément afin de pouvoir l'affleurer au plafond. Si la collerette s'ajuste mal au plafond, faites-la pivoter sur 180° et insérez-la à nouveau.
- La collerette de la moulure blanche ou brute peut être retirée si l'on doit peindre. Pour cela, enlevez les étriers métalliques qui maintiennent le réflecteur derrière la collerette. (Figure 2.) Le réflecteur va soulever l'anneau de la collerette de la moulure que l'on peut alors peindre. Pour replacer le réflecteur, alignez la languette sur la collerette de positionnement du réflecteur dans l'encoche de la moulure. Positionnez le réflecteur et remettez les étriers métalliques. Voir diagramme pour l'emplacement des ressorts. (Figure 3.)

Éléments d'éclairage à incandescence dirigé vers le bas: Modèles E-5A19, E-5A19BB, E-5P30 et E-5BB

- Verrouillez la rotation du mécanisme de réglage avec une vis à serrage à main. Fixez la douille en porcelaine du module électrique M-120 sur la partie supérieure de l'élément. Pour les lampes PAR30, repositionnez l'étrier de la douille pour bien placer la lampe. Voir étiquette. (Figure 4.)

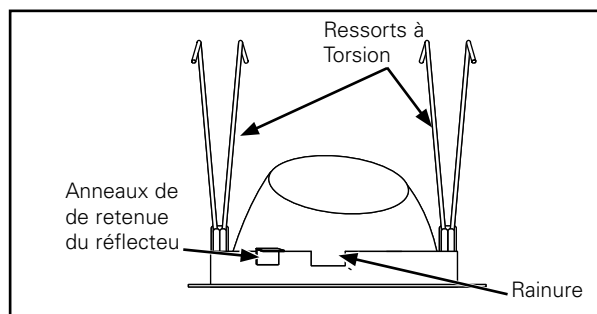


Figure 1.

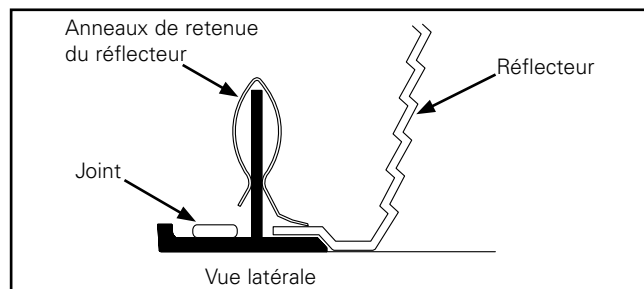


Figure 2.

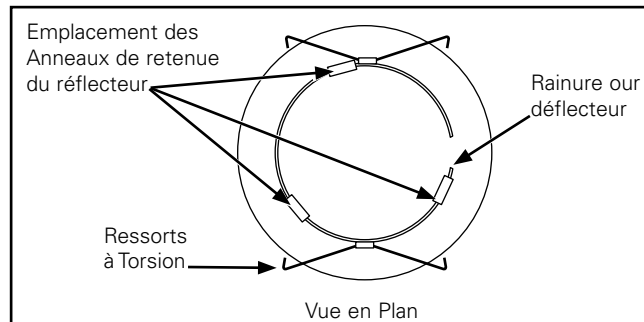


Figure 3.

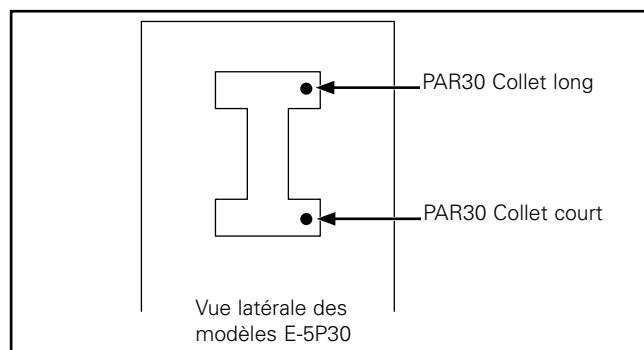


Figure 4.

Éléments d'éclairage à incandescence dirigé vers le bas: Modèle E-5MR

Il convient d'installer un module électrique muni d'un mécanisme de pointage de la lampe et d'un transformateur. Verrouillez l'orientation horizontale de la lampe. Faites tourner la lampe inclinée en position verticale et verrouillez. Installez ensuite l'élément.

Éléments d'éclairage à incandescence dirigé vers le bas: Modèles E-5T et E-5TWB

Verrouillez la rotation du mécanisme de réglage avec une vis à serrage à main. Fixez la douille du module électrique M-32T sur la partie supérieure de l'élément avec des vis à serrage à main. Basez-vous sur l'emplacement de la douille pour positionner la lampe. Voir étiquette. (Figure 5). Installez ensuite l'élément.

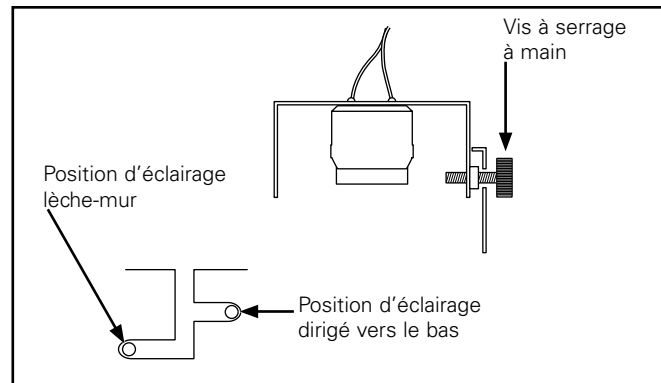


Figure 5.

Éléments pour éclairage lèche-mur: Modèles E-5A19WW, E-5TWW et E-5QT4WW

La languette abaissée de la plate-forme est orientée vers le mur qui sera balayé, puis verrouillée (Figure 6.). Installez l'élément comme pour un éclairage dirigé vers le bas.

Éléments à faisceau réglable: Modèles E-5PIN, E-5AA, E-5AA20, E-5SLOT et E-5AABB

Il convient d'installer un module électrique muni d'un mécanisme d'orientation de la lampe et de transformateurs (s'il y a lieu). Faites tourner puis verrouillez l'orientation horizontale de la lampe. La languette abaissée sur la plate-forme peut aider à l'orientation, car elle indique l'endroit où le faisceau central est dirigé. Faites tourner la lampe inclinée verrouillez-la. (Figure 7). Une orientation précise peut être effectuée en insérant un tournevis ou un crayon et en l'utilisant comme levier pour orienter le faisceau de la lampe. Installez ensuite l'élément.

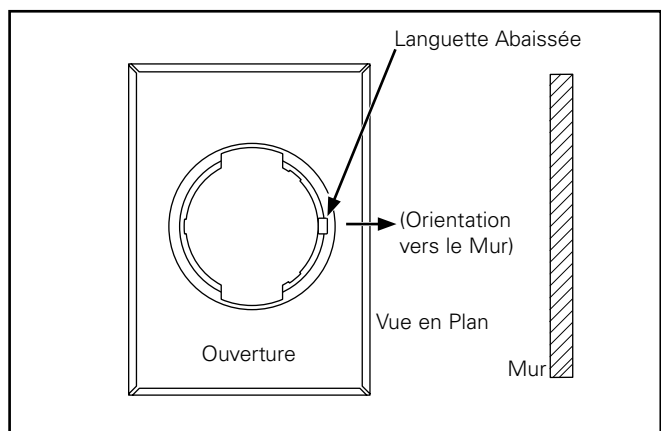


Figure 6.

Éléments à pour éclairage lèche-mur: Modèles E-5LWW

Installez le mécanisme de balayage mural dans l'ouverture du plafond. L'anneau est calé dans la plate-forme en alignant l'encoche de l'anneau sur la languette abaissée qui se trouve sur la plate-forme. Les trois ressorts de l'anneau s'enclenchent dans les encoches (Figure 7). La languette abaissée sur la plate-forme est tournée vers le mur qui sera balayé et verrouillée par une vis à serrage à main.(Figure 6.).

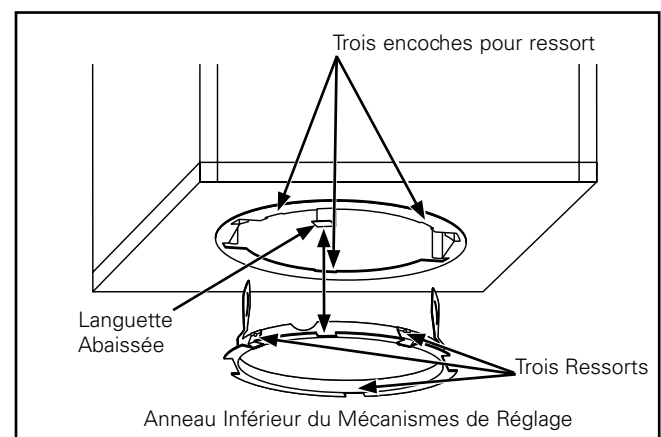


Figure 7.

IMPORTANTE: Lea atentamente antes de instalar la luminaria. Conserve estas instrucciones para tenerlas como referencia futura.

⚠ ADVERTENCIA

Use solamente los elementos ópticos suministrados por Iris® Lighting Systems. El uso de reflectores de otros fabricantes anula la aprobación de Underwriters Laboratories y la certificación de CSA además de que podría constituir un peligro de incendio.

INSTALACIÓN

Instalación General para Todas las Luminarias

Se incluyen a continuación las instrucciones específicas para cada tipo de luminaria.

- Extraiga el protector contra rociado excesivo de la caja.
- Las luminarias ópticas se colocan con dos resortes de torsión que se insertan en los herrajes con forma de "C", en el disco de giro horizontal ubicado en la unidad (plataforma).
- Las luminarias ópticas tienen marcas de referencia para orientar adecuadamente las ópticas. La aleta de sujeción única se insertará en la muesca del elemento para permitir que éste último quede firmemente fijado al cielo raso. Si la pestaña no se asienta adecuadamente contra el cielo raso, gírela 180 grados y vuelva a insertarla.
- La pestaña fundida blanca o no pintada puede quitarse cuando se pinte el área. Para quitarla, quite los tres ganchos metálicos a resorte que fijan el reflector por detrás de la pestaña (Figura 2.). El reflector dejará a la vista el aro de la pestaña fundida. Ya puede pintarse la fundición. Para volver a colocar el reflector, alinee la aleta con el borde inferior del reflector dentro de la muesca de la fundición. Asiente el reflector y vuelva a colocar los ganchos metálicos a resorte. Consulte el diagrama para la ubicación correcta de los resortes. (Figura 3.)

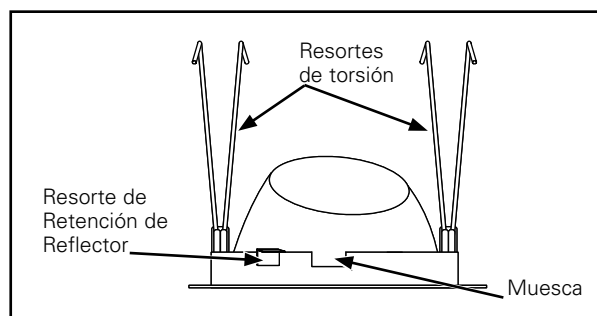


Figura 1.

Luminarias de Iluminación Directa Elements: Serie E-5A19, E-5A19BB, E-5P30 y E-5BB

- Trabe el movimiento de rotación del mecanismo ajustable con el tornillo de ajuste manual. Fije el portalámpara de porcelana del módulo de potencia M-120 a la parte superior de la luminaria. Para las lámparas PAR30, vuelva a colocar el gancho a resorte del portalámpara en su ubicación original, consulte el rótulo. (Figura 4.)

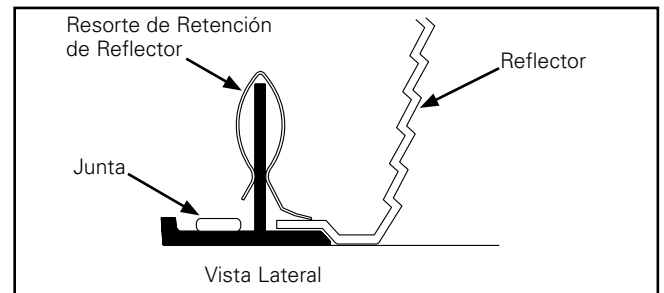


Figura 2.

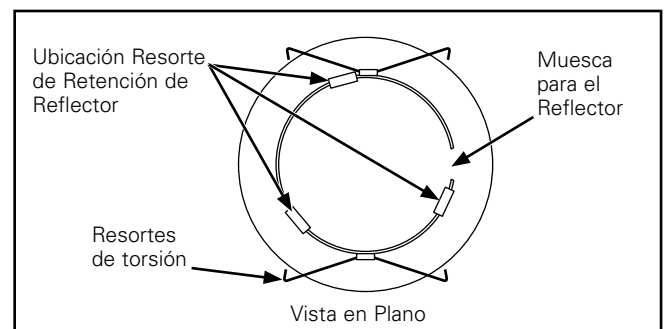


Figura 3.

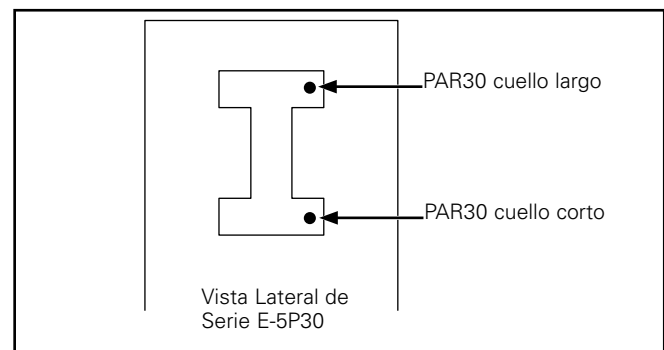


Figura 4.

Luminarias Ópticas de Iluminación Directa y Bajo Voltaje: Serie E-5MR

Debe instalarse el módulo de potencia adecuado con el mecanismo de dirección de lámpara y el transformador. Trabe la dirección horizontal de la lámpara. Incline y trabe la lámpara hasta alcanzar la posición vertical. Ahora puede instalarse el elemento óptico.

Luminarias Ópticas de Iluminación Directa: Serie E-5T y E-5TWB

Trabe el movimiento de rotación del mecanismo ajustable con el tornillo de ajuste manual. Fije con tornillos de ajuste manual el portalámpara del módulo de potencia M-32T a la parte superior del elemento. Coloque el portalámpara en el sitio adecuado, consulte el rótulo. (Figura 5.) Ahora puede instalarse el elemento.

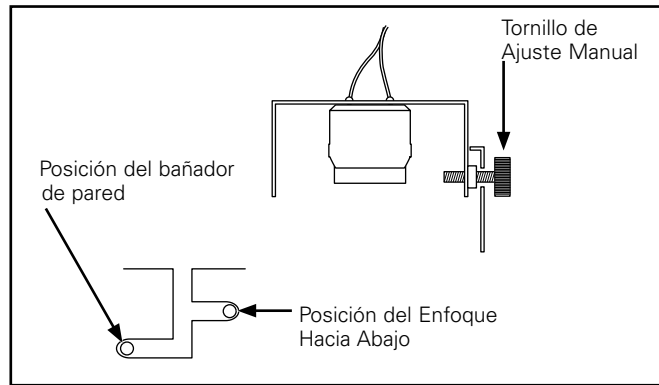


Figura 5.

Elementos Abiertos del Bañador de Pared Serie E-5A19WW, E-5TWW y E-5QT4WW

La aleta de sujeción en la unidad se gira hacia la pared que va a iluminarse y se la traba. (Figura 6.) Instale el elemento óptico como si fuera un elemento de iluminación directa.

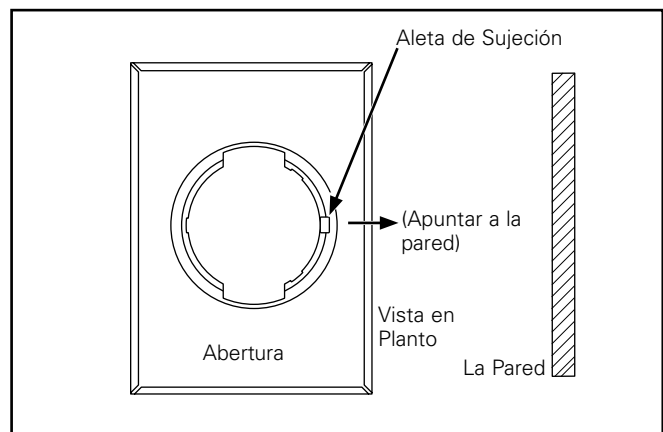


Figura 6.

Luminarias Ópticas Ajustables Elements: Serie E-5PIN, E-5AA, E-5AA20, E-5SLOT y E-5AABB

Debe instalarse un módulo de potencia adecuado con un mecanismo de dirección de lámpara y transformadores (si corresponde). Haga girar y trabe la dirección horizontal de la lámpara. La aleta de sujeción en la unidad puede usarse como ayuda direccional ya que apunta hacia donde se dirige el haz central. (Figura 7.) Incline y trabe la lámpara. Para un ajuste más fino de la dirección puede insertarse un destornillador o lápiz y usarse como palanca para dirigir el haz lumínico.

Luminarias Ópticas para el Bañador de Pared con Lente: Serie E-5LWW

Instale el mecanismo del bañador de pared en la abertura del cielo raso. La muesca del aro se alinea con la aleta de sujeción de la unidad. Los tres resortes del aro se insertan a presión en las muescas (Figura 5.). La aleta de sujeción de la unidad se hace girar hacia la pared que se iluminará y se la traba con el tornillo de ajuste manual. (Figura 7.) Incline y trabe la lámpara para que ilumine el sector alto o bajo de la pared.

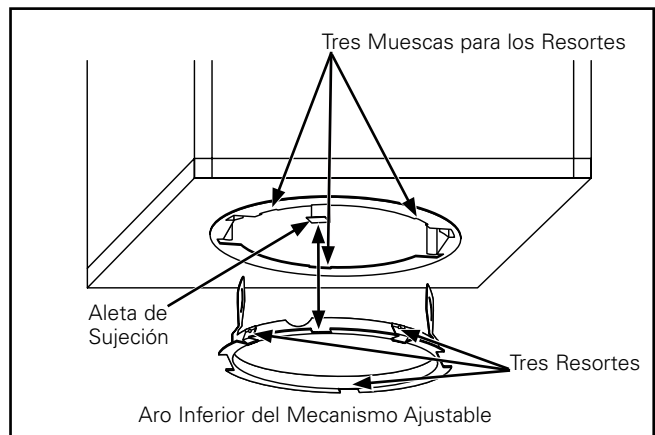


Figura 7.

Warranties and Limitation of Liability

Please refer to www.cooperlighting.com for our terms and conditions.

Garantie et limitation de responsabilité

Veuillez consulter le site www.cooperlighting.com pour obtenir les conditions générales.

Garantías y Limitación de Responsabilidad

Visite www.cooperlighting.com para conocer nuestros términos y condiciones.

Cooper Lighting Solutions
1121 Highway 74 South
Peachtree City, GA 30269
P:770-486-4800
www.cooperlighting.com

© 2020 Cooper Lighting Solutions
All Rights Reserved
Printed in USA
Imprimé aux États-Unis
Impreso en los EE. UU.
Publication No. AD1140856

Cooper Lighting Solutions is a registered trademark. All trademarks are property of their respective owners.

Cooper Lighting Solutions est une marque de commerce déposée. Toutes les autres marques de commerce sont la propriété de leur propriétaire respectif.

Cooper Lighting Solutions es una marca comercial registrada. Todas las marcas comerciales son propiedad de sus respectivos propietarios.

