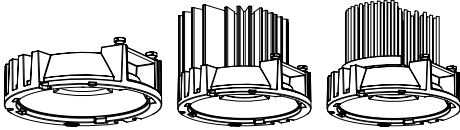


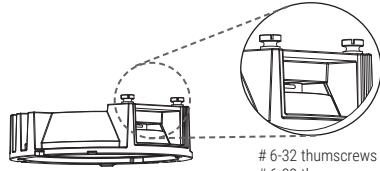
IB51724224

HALO Commercial

HC4/HC6 LED Light Engines Moteurs d'éclairage LED HC4/HC6 Motores de luz LED HC4/HC6



HM4/HM6 LED Light Engine
Lengin lumineux DEL HM4/HM6
El motor de luz HM4/HM6 LED



6-32 thumbscrews (included)
6-32 thumbscrews (inclus)
6-32 thumbscrews (incluidas)

TOOLS REQUIRED

(Purchase separately)

- Screwdriver

IMPORTANT SAFETY INSTRUCTIONS

When using product, basic precautions should always be followed, including the following:

- Heed all warnings, including below warnings AND those included on product.
- HALO Commercial recessed luminaire (fixtures) are designed to meet the latest NEC requirements. Before attempting installation of any recessed luminaire retrofit check your local electrical code. This code sets the wiring standards for your locality and should be carefully studied before starting.

WARNING

- Read and follow these instructions.
- Risk of fire. MINIMUM 90° C SUPPLY CONDUCTORS. If uncertain, consult an electrician.
- Risk of electric shock. To avoid possible electrical shock, be sure that power supply is turned off at fuse box or circuit breaker before installing or servicing luminaire.

SAVE THESE INSTRUCTIONS AND WARNINGS.

OUTILS REQUIS

(à acheter séparément)

- Tournevis

IMPORTANTES INSTRUCTIONS DE SÉCURITÉ

Des précautions de base doivent toujours être suivies lors de l'utilisation de ce produit, incluant :

- Respectez tous les avertissements, y compris les avertissements ci-dessous ET ceux qui sont inscrits sur le produit.
- Les boîtiers de postcâblage HALO Commercial sont conçus pour répondre aux récentes exigences de la NEC. Vérifiez le Code de l'électricité de votre région avant de procéder à l'installation d'un boîtier de postcâblage encastré. Ce code stipule les normes de câblage selon votre région et doit être étudié attentivement avant de commencer.

AVERTISSEMENT

Lisez et suivez ces instructions.

- Risque d'incendie. CONDUCTEURS D'ALIMENTATION DE 90 °C MIN. Consultez un électricien en cas de doute.
- Risque d'électrocution. Pour éviter la possibilité d'électrocution, assurez-vous que la source d'alimentation est hors tension depuis la boîte des fusibles ou le disjoncteur avant d'installer ou de réparer le luminaire.

CONSERVEZ CES INSTRUCTIONS ET AVERTISSEMENTS

HERRAMIENTA NECESARIAS

(Se compran por separado)

- Destornillador

INSTRUCCIONES IMPORTANTES DE SEGURIDAD

Al utilizar el producto, siempre se deben seguir las precauciones básicas, incluido lo siguiente:

- Tenga en cuenta todas las advertencias, incluyendo las advertencias a continuación Y aquellas incluidas en el producto.
- Las lámparas retrofit HALO Commercial están diseñadas para cumplir con los últimos requisitos de NEC. Antes de intentar la instalación de cualquier lámpara retrofit de luminaria empotrada, verifique el código eléctrico local. Este código establece los estándares de cableado para su localidad y debe estudiarse con cuidado antes de comenzar.

ADVERTENCIA

Lea y siga estas instrucciones.

- Riesgo de incendio. UTILICE CONDUCTORES DE SUMINISTRO QUE SOPORTEN UN MÍNIMO DE 90°C. Si no está seguro consulte a un electricista.
- Riesgo de descarga eléctrica. Para evitar una posible descarga eléctrica, asegúrese de que el suministro de alimentación esté apagado en la caja de fusibles o en el disyuntor antes de instalar o mantener la luminaria.

GUARDE ESTAS INSTRUCCIONES Y ADVERTENCIAS

HOUSINGS

Halo Commercial HM4/HM6 LED Light Engines were designed to be installed as a system into Halo Commercial LED Housings or Retrofit into other housings. UL Listed into Halo Commercial LED Housings:

- HM4 LED Light Engine must be installed in:
 - New Construction/Remodel round aperture housings: HC4x
 - New Construction/Remodel square aperture housings: HCSQ4x
 - Cylinder housings: HCC4x
 - Designed to work exclusively with Halo Commercial LED reflector series: 41x, and 41SQx
- HM6 LED Light Engine must be installed in:
 - New Construction/Remodel round aperture housings: HC6x
 - New Construction/Remodel square aperture housings: HCSQ6x
 - Cylinder housings: HCC6x
 - Designed to work exclusively with Halo Commercial LED reflector series: 61x, and 61SQx.

HM4/HM6 LED Light

Engine and Trim Assembly Instructions

1. Rotate side clips (3) on trim outwards. (Fig. 1)
2. Align post on LED light engine with slot on trim. (Fig. 2)
3. Rotate side clips (3) into place to secure trim to LED engine. (Fig. 3)
4. Refer to HC4/HC6 LED housing instructions for electrical connection and housing installation.

Fig. 1

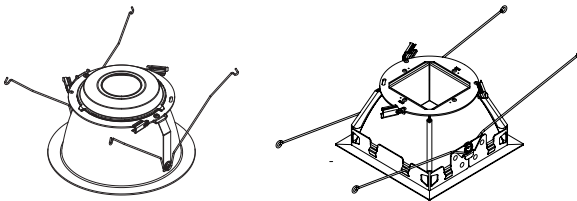
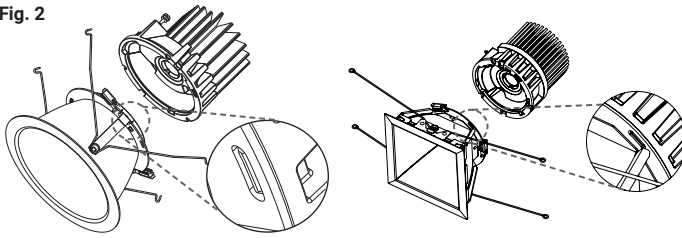


Fig. 2



BOÎTIERS

Les light engines d'éclairage à DEL HM4/HM6 d'Halo Commercial sont conçus pour être installés comme un système dans les boîtiers DEL d'Halo Commercial ou s'adapter aux autres boîtiers.

UL homologués dans les boîtiers DEL d'Halo Commercial :

- Le moteur à DEL HM4 doit être installé dans :
 - Des culots à ouverture ronde construction neuve/rénovation: HC4x
 - Des culots à ouverture carrée de construction neuve/rénovation:HCSQ4x
 - Boîtiers de cylindres : HCC4x
 - Conçu pour fonctionner exclusivement avec Série de réflecteurs DEL commerciaux Halo : 41x et 41SQx
- Le moteur à DEL HM6 doit être installé dans :
 - Des culots à ouverture ronde de construction neuve/rénovation: HC6x
 - Des culots à ouverture carrée de construction neuve/rénovation:HCSQ6x
 - Boîtiers de cylindres : HCC6x
 - Conçu pour fonctionner exclusivement avec les réflecteurs DEL commerciaux Halo : 61x et 61SQx.

Instructions d'assemblage du moteur d'éclairage et garniture à DEL HM4/HM6

1. Tournez les pinces latérales (3) sur la garniture vers l'extérieur. (Fig. 1)
2. Alignez le poteau sur le moteur d'éclairage à DEL avec la fente sur la garniture. (Fig. 2)
3. Tournez les pinces latérales (3) en place pour fixer la garniture au moteur à DEL. (Fig. 3)
4. Reportez-vous à HC4/HC6 DEL instructions boîtiers pour la connexion électrique et l'installation du logement

ALOJAMIENTOS

Los motores para luces LED de Halo Commercial modelo HM4/HM6 fueron diseñados para instalarse como un sistema en los Alojamiento comerciales Halo para LED o adaptarlos a otros alojamientos. Certificados por UL como alojamientos LED de Halo Commercial:

- El motor de la luz LED HM4 se debe instalar en los siguientes sitios:
 - Carcasas de apertura redonda para construcciones nuevas o remodelaciones: HC4x
 - Carcasas de apertura cuadrada para construcciones nuevas o remodelaciones: HCSQ4x
 - Carcasas de cilindros: HCC4x
 - Diseñadas para funcionar exclusivamente con la serie de reflectores LED Halo de uso comercial: 41x y 41SQx
- El motor de la luz LED HM6 se debe instalar en los siguientes sitios:
 - Carcasas de apertura redonda para construcciones nuevas o remodelaciones: HC6x
 - Carcasas de apertura cuadrada para construcciones nuevas o remodelaciones: HCSQ6x
 - Carcasas de cilindros: HCC6x
 - Diseñadas para funcionar exclusivamente con la serie de reflectores LED Halo de uso comercial: 61x y 61SQx.

Instrucciones para Motor de Luz LED HM4/HM6 y Moldura

1. Rote los ganchos laterales (3) de la moldura hacia afuera. (Fig. 1)
2. Alinee el poste del motor de luz LED con la ranura de la moldura. (Fig. 2)
3. Gire los ganchos laterales (3) a su sitio y asegure la moldura al motor LED. (Fig. 3)
4. Consulte las instrucciones HC4/HC6 alojamientos para la conexión eléctrica y la instalación de la vivienda

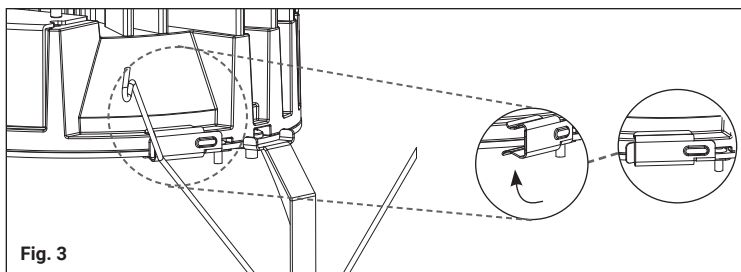


Fig. 3

Installation into Halo Commercial LED Recessed Luminaire

- HC4/HC6 LED Light Engines comes with a dedicated LED connector as a High Efficacy Luminaire (compliant with California Title 24 and IECC).
- Plug LED light engine wiring connector into HM4/HM6 Halo Commercial recessed LED housing connector (Fig. 4). LED connector must be fully inserted. Insert the connector assembly into the cavity. Close the cavity with the bracket using the thumb screws provided (Fig. 5). Ensure thumb screws are seated flush.
- Squeeze the torsion springs together as shown and install into torsion spring brackets inside recessed housing (Fig. 6).
- Carefully route the conduit into fixture and push light engine up flush to ceiling surface

Installation dans Halo Commercial DEL Luminaire encastré

- Les moteurs d'éclairage LED HC4 / HC6 sont équipés d'un connecteur DEL dédié à un luminaire à haute efficacité (conforme à l'article 24 de la Californie et la IECC).
- Branchez le connecteur du câble de l'engin lumineux DEL au connecteur du boîtier encastré DEL commercial HM4/ HM6 de Halo (Fig. 4). Le connecteur DEL doit être complètement inséré. Insérez l'ensemble du connecteur dans la cavité. Fermez la cavité et le support en utilisant les vis à serrage à main fournies (Fig. 5). Assurez-vous que les vis à serrage à main sont complètement assises.
- Pressez les ressorts de torsion, comme illustré, et les insérer dans les supports de ressort de torsion à l'intérieur du boîtier encastré (Fig. 6).
- Acheminez soigneusement le conduit dans le luminaire et poussez le light engine vers le haut et à niveau avec la surface du plafond.

Instalación en Halo Comercial llevó luminaria empotrada

- Motores de luz LED HC4/HC6 viene con un conector LED dedicado como una Luminaria de alta eficacia (cumple con las normas California Título 24 e IECC).
- Conecte el conector de cableado del motor de luz LED en el conector del alojamiento LED empotrado comercial Halo HM4/HM6 (Fig. 4). El conector del LED debe insertarse completamente. Inserte el conjunto del conector en la cavidad. Cierre la cavidad con el soporte utilizando los tornillos de pulgar suministrados (Fig. 5). Asegúrese de que los tornillos de pulgar se asienten al ras.
- Apriete los resortes de empuje al mismo tiempo como se muestra en la figura e instale en los soportes de los resortes de empuje dentro del alojamiento empotrado (Fig. 6).
- Pase cuidadosamente el conducto por el accesorio y empuje el módulo hacia arriba hasta que quede al ras con la superficie del techo.

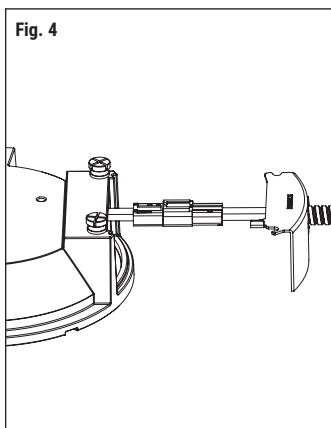


Fig. 4

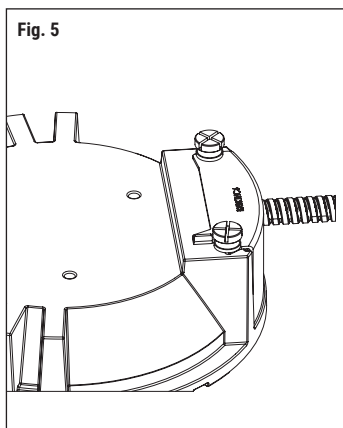


Fig. 5

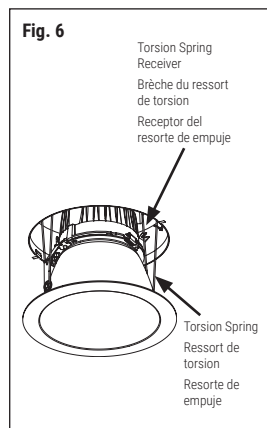


Fig. 6

DIMMING

- The Halo Commercial HC4/HC6 LED luminaire can be dimmed however updates in dimmer technology and special conditions may apply depending on the dimmer type being used. For the latest information regarding dimmers for use with this LED luminaire, please see the Halo Commercial HC4/HC6 LED Dimming Reference Sheet at www.cooperlighting.com. In addition, you may wish to consult the dimmer manufacturer for their latest dimmer configurations and product information.

REPLACING LED LIGHT ENGINE

- With fingertips, pull down firmly on trim ring until light engine is removed from the housing.
- Squeeze torsion springs together to remove LED light engine.
- Remove the thumb screws and pull out the connector assembly. Disconnect LED light engine wiring from HC4/HC6 LED Housing.

GRADATION

- Le luminaire DEL commercial HC4/HC6 LED de Halo peut être raccordé à un gradateur. Toutefois, la nouvelle technologie des gradateurs et les conditions spéciales peuvent s'appliquer selon la catégorie de gradateur utilisé. Pour connaître les récentes informations au sujet des gradateurs à utiliser avec ce luminaire DEL, consultez la notice technique de gradation du modèle commercial HC4/HC6 DEL de Halo sur le site www.cooperlighting.com. De plus, vous pouvez également consulter le fabricant du gradateur afin d'obtenir les récentes configurations du gradateur et les récentes informations.

REEMPLACEMENT DU Light engine DEL

- Du bout des doigts, abaissez fermement l'anneau de garniture jusqu'à ce que le light engine sorte du boîtier.
- Pressez les ressorts de torsion ensemble afin de retirer le light engine DEL.
- Retirez les vis de serrage à main et tirez pour sortir l'ensemble du connecteur. Débranchez le câblage du light engine DEL du boîtier DEL HC4/HC6.

ATENUACIÓN

- La luminaria HC4/HC6 LED comercial Halo puede atenuarse, sin embargo, pueden aplicarse las actualizaciones de la tecnología de atenuación y las condiciones especiales según el tipo de atenuador que se utilice. Para ver la información más reciente relacionada con los atenuadores que debe usar con esta luminaria LED, consulte la Hoja de referencia de atenuación del HC4/HC6 LED comercial Halo en www.cooperlighting.com. Además, es posible que también desee consultar al fabricante del atenuador para obtener las configuraciones del atenuador y la información del producto más recientes.

REEMPLAZO DEL MÓDULO LED

- Con la punta de los dedos, tire hacia abajo del anillo de terminación de manera firme hasta extraer el módulo del alojamiento.
- Apriete los resortes de empuje al mismo tiempo para extraer el módulo LED.
- Retire los tornillos de pulgar y tire del conjunto del conector hacia afuera. Desconecte el cableado del módulo LED del alojamiento del HC4/HC6 LED.

5-YEAR LIMITED WARRANTY

THE FOLLOWING WARRANTY IS EXCLUSIVE AND IN LIEU OF ALL OTHER WARRANTIES, WHETHER EXPRESS, IMPLIED OR STATUTORY INCLUDING, BUT NOT LIMITED TO, ANY WARRANTY OF MERCHANTABILITY OR FITNESS FOR ANY PARTICULAR PURPOSE. For more details, please visit:

www.cooperlighting.com/warranty



GARANTIE LIMITÉE DE 5 ANS

LA PRÉSENTE GARANTIE CONSTITUE LA SEULE GARANTIE POUR CE PRODUIT ET PRÉVAUT SUR TOUTE AUTRE GARANTIE, QU'ELLE SOIT EXPRESSE OU TACITE Y COMPRIS, SANS TOUTEFOIS S'Y LIMITER, TOUTE GARANTIE DE QUALITÉ MARCHANDE ET POUR UN USAGE PARTICULIER. Pour plus de détails, veuillez consulter: www.cooperlighting.com/warranty

GARANTIA LIMITADA DE 5 AÑOS

LA SIGUIENTE GARANTÍA ES EXCLUSIVA Y REEMPLAZA A CUALQUIER OTRA GARANTÍA, YA SEA EXPRESA, IMPLÍCITA O ESTABLECIDA POR LA LEY, INCLUIDA, ENTRE OTRAS, CUALQUIER GARANTÍA DE COMERCIALIZACIÓN O ADAPTACIÓN PARA UN OBJETIVO EN PARTICULAR.

Para obtener más detalles, visite: www.cooperlighting.com/warranty

Cooper Lighting Solutions is a registered trademark. All trademarks are property of their respective owners. Product availability, specifications, and compliances are subject to change without notice.

Cooper Lighting Solutions est une marque de commerce déposée. Toutes les autres marques de commerce sont la propriété de leur propriétaire respectif. La disponibilité du produit, les spécifications et les conformités peuvent être modifiées sans préavis.

Cooper Lighting Solutions es una marca comercial registrada. Todas las marcas comerciales son propiedad de sus respectivos propietarios. La disponibilidad de productos, las especificaciones y los cumplimiento están sujetos a cambio sin previo aviso.

Cooper Lighting Solutions
www.cooperlighting.com

© 2024 Cooper Lighting Solutions
All Rights Reserved
Printed in Mexico
Imprimé aux Mexique
Impreso en México
Publication No. IB51724224