

Installation Instructions – Luminaire WaveStream

Instructions d'installation - Luminaire WaveStream

Instrucciones de instalación de la luminaria WaveStream

! WARNING



Risk of Fire, Electrical Shock, Cuts or other Casualty Hazards- Installation and maintenance of this product must be performed by a qualified electrician. This product must be installed in accordance with the applicable installation code by a person familiar with the construction and operation of the product and hazards involved.



Risk of Fire and Electric Shock- Make certain power is OFF before starting installation or attempting any maintenance. Disconnect power at fuse or circuit breaker.



Risk of Fire- Minimum 90°C supply conductors.



Risk of Burn- Disconnect power and allow fixture to cool before handling or servicing.

Risk of Personal Injury- Due to sharp edges, handle with care.

Failure to comply with these instructions may result in death, serious bodily injury and property damage.

DISCLAIMER OF LIABILITY: Cooper Lighting Solutions assumes no liability for damages or losses of any kind that may arise from the improper, careless, or negligent installation, handling or use of this product.

IMPORTANT: Read carefully before installing fixture. Retain for future reference.

NOTICE: Green ground screw provided in proper location. Do not relocate.

NOTICE: Fixture may become damaged and/or unstable if not installed properly.

Note: Specifications and dimensions subject to change without notice.

ATTENTION Receiving Department: Note actual fixture description of any shortage or noticeable damage on delivery receipt. File claim for common carrier (LTL) directly with carrier. Claims for concealed damage must be filed within 15 days of delivery. All damaged material, complete with original packing must be retained.

INSTALLATION

Fixture Installation/Wiring

1. Remove product from packaging material. Carton should be lying down flat, oriented with THIS SIDE UP markings facing up so that top panel of carton can be folded back and fixture can be lifted straight up out of packaging materials. Do not lift fixture by one end or pull on the end plates in any way. Luminaire should be handled by both aluminum side rails. Wear clean work gloves to prevent dirt and oil from being transferred to luminaire.
2. Note that the protective plastic insert that is shipped in the luminaire is intended to stay in the luminaire for protection of the lenses during installation (Figure1.). Take caution when handling the luminaire to not scratch or damage the lenses in the fixture.

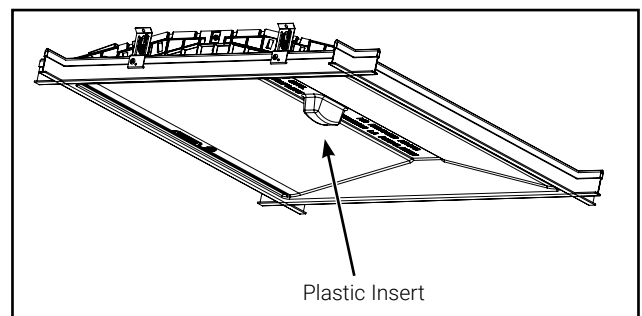


Figure 1.

Installation Instructions – Luminaire WaveStream

- Install the luminaire into the ceiling T-grid system. Ensure that luminaire sets snugly in T-grid system (Figure 2.). Ensure that all luminaires in an area are oriented in the same direction.
- When required, attach EQ Clips to luminaire end plate with supplied screws to secure luminaire to T-grid system (Figure 3.). Take care to not over-torque and strip screws.
- Remove electrical access plate and remove necessary knockouts from access plate for attachment of electrical supply cable (Figure 4. and Figure 5.).
- Remove two screws in Electrical Enclosure and review driver label for electrical ratings and proper wiring of the LED driver. Replace Electrical Enclosure and secure with the two screws previously removed.

Standard Access Plate Installation

Grounding conductor (if insulated) to be stripped min. 1". Insert end of wire into small hole. Wrap wire under and around head of screw counter-clockwise (Figure 4.). Tighten screw.

Flex Installation

- Step 1: To insert access plate, rotate until leading end is inside the wireway (Figure 5.).
 - Step 2: Fold into horizontal position and slide forward into locking position.
- Make necessary wiring connections to driver AC line input and optional DALI or 0-10V dimming circuits. See Wiring Diagrams*
 * Constructions built before Jan 2022 may have gray wire for 0-10 dimming control present. In these cases, the installer will label the gray building wire as a 0-10 dimming wire and connect to our product's pink 0-10V dimming control wire. Reference NFPA70 (2020 NEC), section 410.69.
 - Replace electrical access plate and snap securely into place. If required, install optional screw to lock the access plate closed.

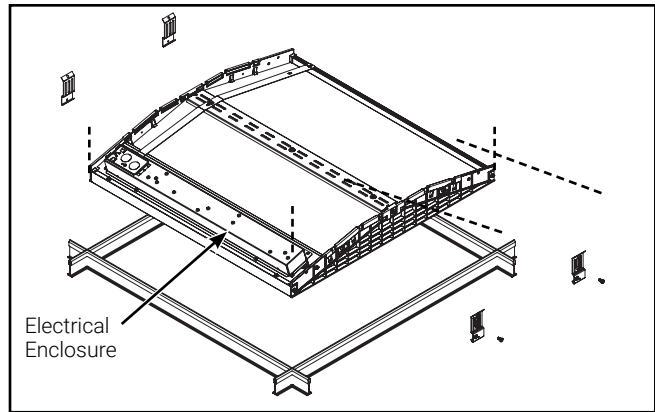


Figure 2. Install in Ceiling T-Grid System

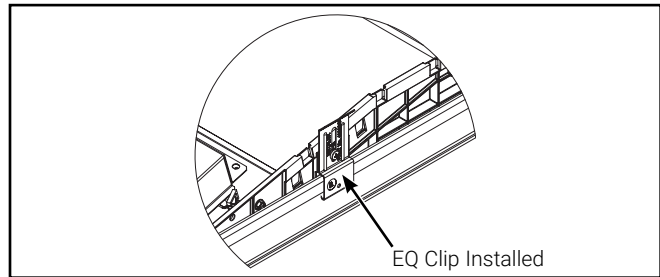


Figure 3.

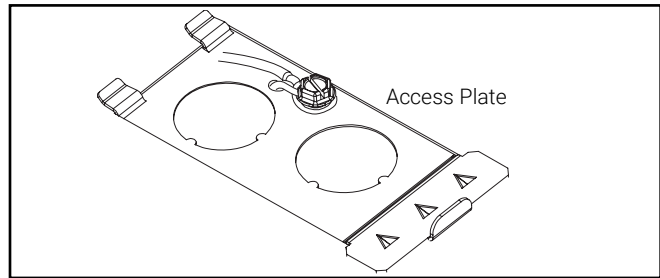


Figure 4.

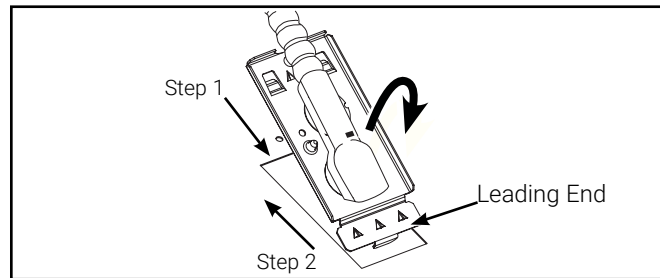
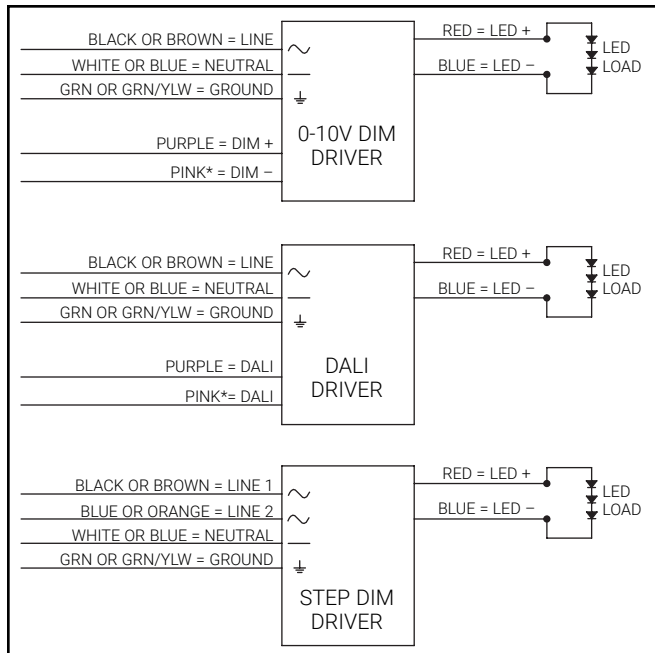


Figure 5.



Wiring Diagrams

Final Luminaire Prep

The luminaire is shipped with a protective plastic insert that is intended to stay in the luminaire during building construction to keep dust and dirt from accumulating on the luminaire. Once all building construction and cleanup is complete, the plastic insert is to be removed and recycled (Figure 6.).

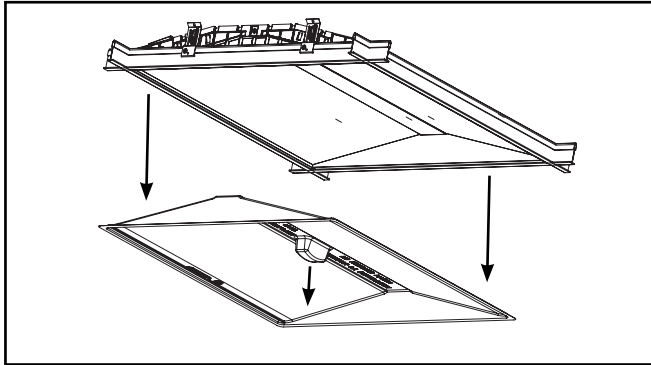


Figure 6. Removed Plastic Insert

MAINTENANCE

Fixture Maintenance/Cleaning

Always follow recommended cleaning and handling procedures when cleaning the WaveStream lens. It can be permanently damaged if cleaned or handled improperly. Before cleaning a WaveStream lens, take time to inspect the surfaces carefully in order to determine the type and severity of the contaminants. The process of cleaning the lens can result in damage to the optical surface if repeated multiple times. For WaveStream lens with multiple contaminants, the order with which they are removed can be important. For instance, if a WaveStream lens is contaminated with oil and dust, it is possible that wiping the oil off first will scratch the optical surface as the dust is dragged along the surface by the wipe.

Blowing off the Surface of an Optic

Dust and other loose contaminants should be blown off before any other cleaning technique is employed. Using compressed air over the entire lens is recommended to prevent static buildup.

When using compressed air, hold the can upright throughout the procedure. Also, start the flow of air with the nozzle pointed away from the lens. Hold the can approximately 6" from the optic and use short bursts. Move the nozzle of the compressed air can over the optic with the nozzle at a grazing angle to the optical surface in a constant one-way direction. Due to the non-contact and solvent-free nature of this cleaning method, it should be used as a first step in cleaning all AccuAim™ optics.

Additional Cleaning Methods

Fingerprints and large dust particles can be removed by gently wiping the surface with a clean microfiber cloth. If additional cleaning is required a mild solution of distilled water and Dawn® dish soap (between 1:20 and 1:10 parts Dawn to distilled water, respectively) could be used to wash the lens. The WaveStream lens should not remain wet any longer than necessary to remove the contaminants. Dry off surface with deionized air. Avoid pooling of water as that tends to leave streaks on the optical surface. This method is only recommended as a last resort as it increases the risk of damaging the lens.

Note: Avoid any organic solvents. In addition, avoid any cleaning products including ammonia, ketones, window cleaners, or other alcohol based cleaners and solvents containing thinners, acetone, benzene and tetrachloride.

Note: For additional information on material compatibility in regard to environmental contact with chemicals and solvents please visit www.cooperlighting.com

SkyRidge™ Fixture Series

SkyTrim™

SkyTrim is a luminous decorative accent that can be mounted directly on the light guide of a SkyRidge fixture. A co-extruded high-grade optical acrylic strip, less than 0.5" deep, the SkyTrim provides a simple means of applying color to an existing or new fixture. SkyTrims are interchangeable and can be modified after installation.

AVERTISSEMENT



Risque d'incendie, de décharge électrique, de coupure ou d'autres dangers- L'installation et la réparation de ce produit doivent être faites par un électricien qualifié. Ce produit doit être installé conformément au code d'installation applicable par une personne qui connaît bien la construction, le fonctionnement du produit et les dangers encourus.



Risque d'incendie ou de décharge électrique- Assurez-vous que l'alimentation électrique est **HORS TENSION** avant de commencer l'installation ou de tenter d'en faire l'entretien. Coupez l'alimentation électrique au niveau du fusible ou du disjoncteur.



Risque d'incendie- Conducteurs d'alimentation pouvant supporter un minimum de 90 °C.

Risque de brûlure- Débranchez la source d'alimentation et laissez refroidir le luminaire avant de procéder à son entretien ou à sa manipulation.



Risque de blessure- À cause des bords tranchants, manipulez ce produit avec soin.

La désobéissance aux instructions suivantes représente un risque de blessures graves ou mortelles et de dommages matériels.

EXONÉRATION DE RESPONSABILITÉ : Cooper Lighting Solutions n'assume aucune responsabilité pour les dommages ou pertes de toute nature pouvant découler d'une installation inappropriée, imprudente ou négligente et d'une mauvaise manipulation ou utilisation de ce produit.

IMPORTANT : Lisez attentivement avant d'installer le luminaire. Conservez pour consultation ultérieure.

AVIS : La vis verte de mise à la terre se trouve au bon endroit. Ne la déplacez pas.

AVIS: Ce luminaire peut s'endommager s'il n'est pas installé correctement ou s'il est instable.

Remarque : Les caractéristiques techniques et les dimensions peuvent changer sans préavis.

ATTENTION Service de la réception : Veuillez fournir une description de tout élément manquant ou de tout dommage au luminaire constaté au bordereau de réception. Soumettez une réclamation de transporteur public (chargement partiel) directement auprès du transporteur. Les réclamations pour dommages cachés doivent être faites dans les 15 jours suivant la réception. Tout le matériel endommagé ainsi que l'emballage d'origine doivent être conservés.

INSTALLATION

Installation du luminaire et du câblage

1. Retirez le produit de l'emballage. La boîte doit être déposée à plat, en orientant l'inscription « THIS SIDE UP » vers le haut de façon à pouvoir rabattre le panneau supérieur de la boîte vers l'arrière et à soulever le luminaire tout droit pour le sortir de son emballage. Ne soulevez pas le luminaire d'un seul côté et ne tirez d'aucune manière les plaques d'extrémité. Le luminaire doit être manipulé par les deux rails latéraux d'aluminium. Portez des gants de travail propres pour éviter que de la saleté ou de l'huile soient transférées au luminaire.
2. Notez que la gaine de plastique protectrice livrée à l'intérieur du luminaire doit rester dans le luminaire pour protéger les lentilles pendant l'installation (Figure 1). Lorsque vous manipulez le luminaire, prenez soin de ne pas égratigner ou endommager ses lentilles.
3. Installez le luminaire dans le système à grille en T au plafond. Assurez-vous que le luminaire est agrippé solidement au système à grille en T (Figure 2). Assurez-vous que tous les luminaires dans un même secteur sont orientés dans la même direction.
4. Au besoin, attachez des pinces EQ au luminaire avec les vis incluses pour fixer solidement le luminaire au système à grille en T (Figure 3). Prenez soin de ne pas trop serrer et décaper les vis.

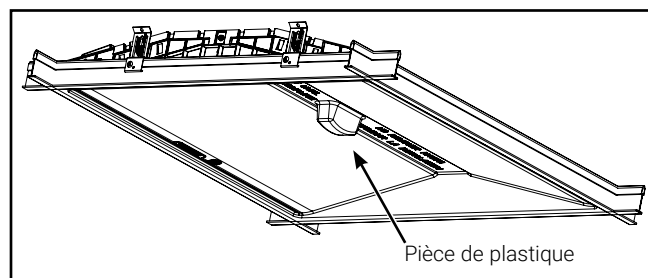


Figure 1.

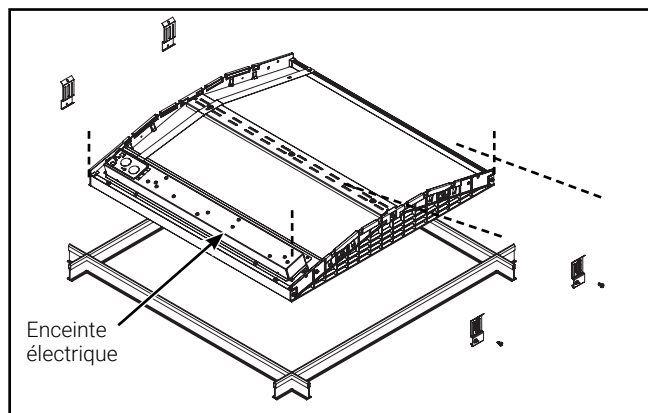


Figure 2. Installez dans le système à grille en T au plafond.

- Retirez la plaque d'accès électrique et retirez les pièces défonçables de la plaque d'accès pour attacher le câble d'alimentation électrique (Figures 4 et 5).
- Retirez les deux vis de l'enceinte électrique et vérifiez l'étiquette du pilote pour consulter les caractéristiques électriques et le bon câblage du pilote DEL. Remplacez l'enceinte électrique et fixez avec les deux vis préalablement retirées.

Installation de la plaque d'accès standard

Dénudez au moins 2,5 cm (1 po) du conducteur de mise à terre (si isolé). Insérez le bout du fil dans le petit trou. Enroulez le fil sous la tête de vis et autour de celle-ci dans le sens anti-horaire (Figure 4). Serrez la vis.

Installation du câble

- Étape 1 : Pour insérer la plaque d'accès, faites-la pivoter jusqu'à ce que l'extrémité avant soit à l'intérieur du chemin de câble (Figure 5).
- Étape 2 : Pliez en position horizontale et glissez vers l'avant en position de blocage.

- Faites les connexions de fils nécessaires à la transmission, l'entrée CA et au DALI ou aux circuits de variation 0-10 V optionnels. Voir les schémas de câblage*

* Les bâtiments construits avant janvier 2022 peuvent avoir un fil de gradation de 0-10 V gris. Dans ce cas, l'installateur étiquettera le fil gris comme un fil de gradation de 0-10 V et le connectera au fil de commande de la gradation de 0-10 V rose de notre produit. Référence : disposition 410.69 de la NFPA 70 (NEC de 2020).

- Remplacez la plaque d'accès électrique et enclenchez en place. Lorsque requis, installez la vis optionnelle pour barrer la plaque d'accès.

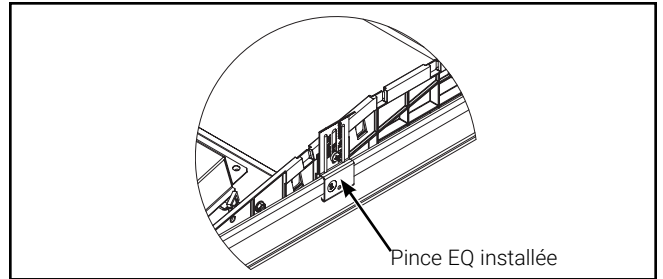


Figure 3.

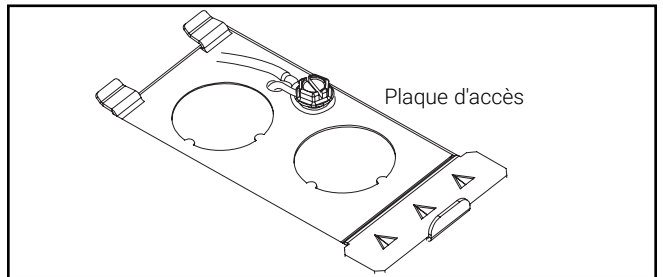


Figure 4.

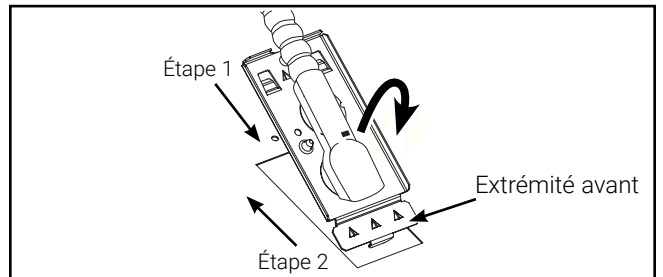
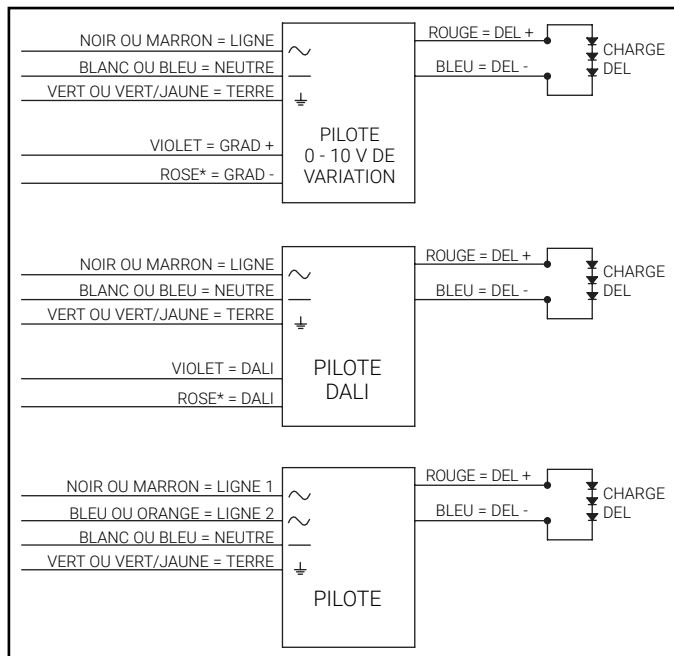


Figure 5.



Schémas de câblage

Instructions d'installation - Luminaire WaveStream

Préparation finale pour le luminaire

Le luminaire est livré avec une gaine de plastique protectrice à l'intérieur qui doit rester dans le luminaire pour empêcher la poussière et la saleté de s'accumuler. Une fois que la construction et le nettoyage sont terminés, la pièce de plastique doit être retirée et recyclée (Figure 6).

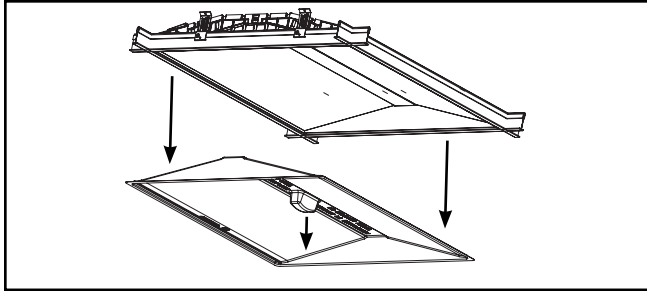


Figure 6. Pièce de plastique retirée

ENTRETIEN

Entretien et nettoyage du luminaire

Suivez toujours les procédures de nettoyage et de manipulation recommandées lorsque vous nettoyez les lentilles WaveStream. Elle peut être endommagée de façon permanente si nettoyée ou manipulée incorrectement. Avant de nettoyer une lentille, prenez le temps d'inspecter attentivement ses surfaces afin de déterminer le type et la sévérité des contaminants. Le processus de nettoyage des lentilles peut endommager la surface optique s'il se répète plusieurs fois. Pour les lentilles WaveStream avec contaminants multiples, l'ordre dans lequel ils sont retirés peut être important. Par exemple, si une lentille WaveStream est contaminée par de l'huile et de la poussière, essuyer l'huile d'abord pourrait égratigner la surface optique en raison du frottement de la poussière sur la surface.

Soufflez sur la surface d'une optique.

Essayez de souffler sur la poussière et les autres contaminants flottants avant de tenter toute autre technique de nettoyage. L'utilisation d'air comprimé sur toute la lentille est recommandée pour éviter l'accumulation d'électricité statique.

Lorsque vous utilisez de l'air comprimé, tenez la canette droite tout au long du processus. Également, ne pointez pas le jet d'air directement sur la lentille; approchez-le progressivement. Tenez la canette à environ 15 cm (6 po) de l'optique et utilisez de courts jets. Déplacez la tuyère de la canette d'air comprimé au-dessus de l'optique avec la tuyère à angle rasant sur la surface optique dans un sens unique constant. Comme cette méthode ne requiert aucun contact et aucun solvant, elle doit être le premier recours pour le nettoyage de toute surface optique.

Méthodes de nettoyage additionnelles

Les traces de doigts et les grosses particules de poussière peuvent être enlevées en essuyant doucement la surface à l'aide d'un tissu à microfibras. Si un nettoyage supplémentaire est requis, une solution douce d'eau distillée et de savon à vaisselle DawnMD (un ratio de Dawn pour eau distillée de proportion 1:20 et 1:10 respectivement) peut être utilisée pour nettoyer la lentille. La lentille WaveStream ne doit pas rester humide plus longtemps que nécessaire pour retirer les contaminants. Séchez la surface avec de l'air déionisé. Évitez l'accumulation d'eau, puisque cela laisse parfois des marques sur la surface optique. Cette méthode n'est recommandée qu'en dernier recours puisqu'elle augmente le risque d'endommagement de la lentille.

Note: Évitez tout solvant organique. De plus, évitez tout produit de nettoyage tels que l'ammoniaque, les cétones, les nettoyeurs pour fenêtres ou tout autre nettoyeur ou solvant à base d'alcool contenant diluants, acétone, benzène et tetrachloride.

Note: Pour toute information supplémentaire sur la compatibilité des matériaux par rapport au contact de l'environnement avec des produits chimiques et des solvants visitez : www.cooperlighting.com

SkyRidge™ Série de luminaires

SkyTrim™

SkyTrim est un accent décoratif lumineux qui peut être monté directement sur le guide de lumière d'un luminaire SkyRidge. Une bande acrylique optique co-extrudée de haute qualité, inférieure à 0,5 " de profondeur, le SkyTrim fournit un moyen simple d'appliquer de la couleur à un appareil existant ou nouveau. Les SkyTrims sont interchangeable et peuvent être modifiés après l'installation.

⚠ ADVERTENCIA



Riesgo de incendio, descarga eléctrica, cortes u otros riesgos de accidentes: La instalación y el mantenimiento de este producto deben ser realizados por un electricista calificado. Este producto debe ser instalado de acuerdo con el código de instalación correspondiente por una persona familiarizada con la construcción y operación del producto y los riesgos involucrados.



Riesgo de incendio/descarga eléctrica: Asegúrese de que la alimentación esté APAGADA antes de comenzar la instalación o intentar cualquier mantenimiento. Desconecte el suministro eléctrico desde el fusible o el disyuntor.



Riesgo de incendio: Conductores mínimos de suministro de 90°C.

Riesgo de quemaduras: desconecte la alimentación y espere que la luminaria se enfríe antes de manipularla o repararla.



Riesgo de lesiones personales: Debido a los bordes filosos, manipúlelo con cuidado.

El incumplimiento de estas instrucciones puede ocasionar la muerte, lesiones corporales graves y daños a la propiedad.

RENUNCIA DE RESPONSABILIDAD: Cooper Lighting Solutions no asume ninguna responsabilidad por daños o pérdidas de ningún tipo que puedan surgir por la instalación, manipulación o uso inadecuado, descuidado o negligente de este producto.

IMPORTANTE: Lea atentamente antes de instalar la luminaria. Conserve estas instrucciones para tenerlas como referencia futura.

AVISO: El tornillo de conexión a tierra verde ya está ubicado correctamente. No lo cambie de ubicación.

AVISO: La luminaria puede dañarse y/o ser inestable si no se instala correctamente.

Nota: Las especificaciones y dimensiones están sujetas a cambios sin previo aviso.

ATENCIÓN Departamento de recepción: Observe que la descripción real de la luminaria no carezca de piezas ni presente daños notorios al momento de su entrega. Presente el reclamo directamente al transportista de carga (LTL). Los reclamos por daños ocultos deben presentarse dentro de los 15 días posteriores a la entrega del producto. Se debe guardar todo el material dañado, junto con el embalaje original.

INSTALACIÓN

Instalación y cableado de la luminaria

1. Extraiga el producto de su embalaje. La caja debe estar apoyada hacia abajo, en forma plana, orientada con las marcas de ESTE LADO HACIA ARRIBA mirando hacia arriba, de modo que el panel superior de la caja pueda plegarse al revés y la luminaria pueda elevarse directamente hacia afuera de su embalaje. No levante la luminaria de uno de sus extremos ni tire de las placas traseras de ninguna manera. La luminaria debe manipularse a través de ambos carriles laterales de aluminio. Utilice guantes limpios de trabajo para evitar traspasar polvo y aceite a la luminaria.
2. Observe que el tapón de plástico protector que viene incluido con la luminaria tiene como fin permanecer en ella para proteger las lentes durante la instalación (Figura 1.). Proceda con cuidado al manipular la luminaria a fin de no raspar ni dañar las lentes en ella.
3. Instale la luminaria en el sistema de vigas en T del techo. Asegúrese de que la luminaria quede cómodamente colocada en dicho sistema (Figura 2.). Asegúrese de que todas las luminarias de una cierta área estén orientadas en la misma dirección.

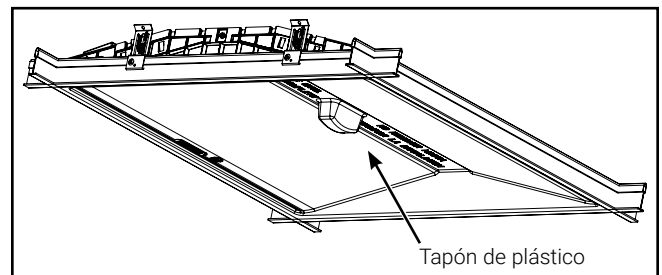


Figure 1.

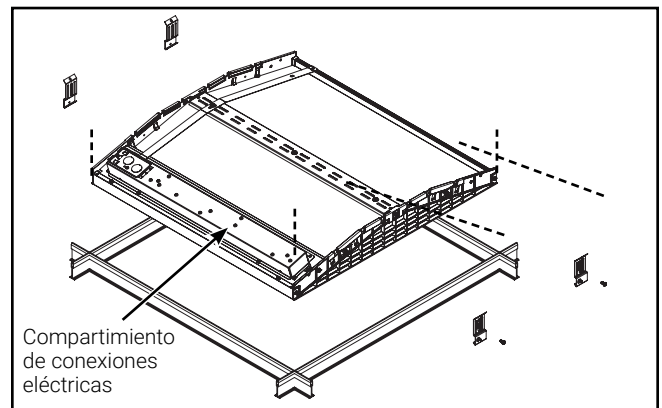


Figure 2. Instalar en sistema de vigas en T del techo

Instrucciones de instalación de la luminaria WaveStream

4. Cuando así sea necesario, sujete los ganchos EQ a la placa trasera de la luminaria con los tornillos incluidos para asegurar la luminaria al sistema de vigas en T (Figura 3.). Tenga cuidado de no ejercer demasiada torsión en los tornillos o de quebrarlos.
5. Extraiga la placa de acceso eléctrico y los expulsores necesarios de dicha placa para la sujeción del cable de alimentación eléctrica (Figura 4. y Figura 5.).
6. Extraiga los dos tornillos del compartimiento de conexiones eléctricas y revise la etiqueta del controlador, para ver las características nominales de electricidad y el cableado correspondiente del controlador LED. Vuelva a colocar el compartimiento de conexiones eléctricas y asegúrelo con los dos tornillos extraídos previamente.

Instalación de la placa de acceso estándar

El conductor de conexión a tierra (si está aislado) debe pelarse en un mínimo de 1". Inserte el extremo del cable en el orificio pequeño. Envuelva el cable por debajo y alrededor de la cabeza del tornillo en sentido antihorario (Figura 4.). Ajuste el tornillo.

Instalación del cable flexible

- Paso 1: Para insertar la placa de acceso, gire hasta que el extremo delantero ingrese en el conducto de cables (Figura 5.).
 - Paso 2: Pliéguelo hasta la posición horizontal y deslícelo hacia adelante a la posición de bloqueo.
7. Realice las conexiones de cables necesarias a la entrada de línea de CA del controlador y a los circuitos del regulador de 0-10 V o DALI opcionales. Ver la sección de Diagramas de cableado*.

* Las edificaciones construidas antes de enero de 2022 pueden tener un cable gris para el control de regulación 0-10 V. En estos casos, el instalador etiquetará el cable gris de la edificación como un cable de regulación de 0-10 V y lo conectará al cable de control de regulación de 0-10 V rosa de nuestro producto. Consulte el código NFPA70 (2020 NEC), sección 410.69.
 8. Vuelva a colocar la placa de acceso eléctrico y haga presión hasta que esté asegurada en su lugar. De ser necesario, instale el tornillo opcional para bloquear la placa de acceso en posición cerrada.

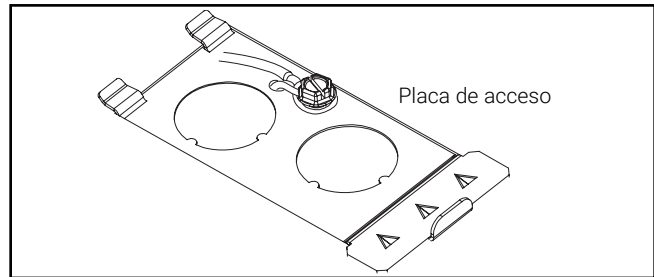


Figure 4.

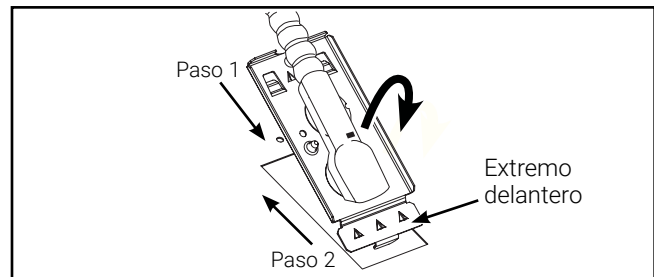


Figure 5.

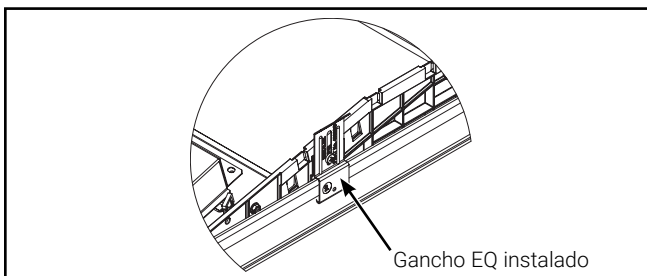
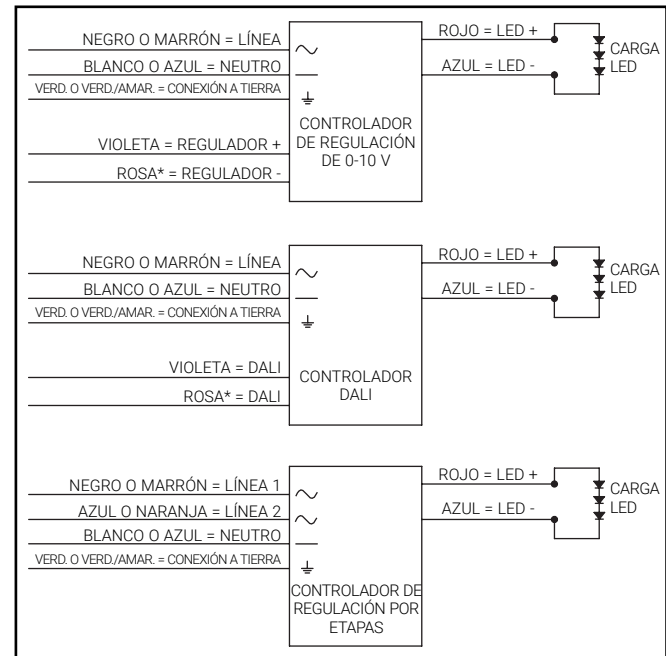


Figure 3.



Diagramas de cableado

Preparación final de la luminaria

La luminaria viene con un tapón de plástico protector que tiene como fin permanecer en ella durante construcciones para evitar que se acumulen polvo y suciedad en la luminaria. Una vez que la construcción y la limpieza hayan finalizado completamente, el tapón de plástico deberá extraerse y reciclarse (Figura 6.).

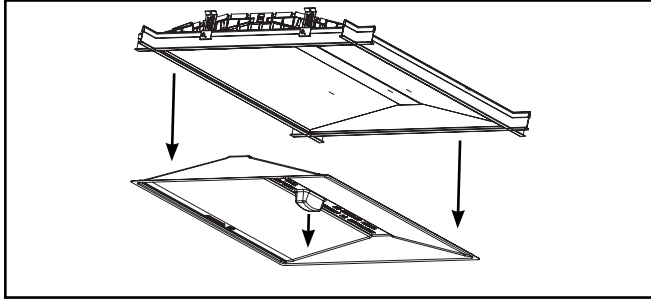


Figure 6. Tapón de plástico extraído

MANTENIMIENTO

Limpieza y mantenimiento de la luminaria

Siempre siga los procedimientos de limpieza y manipulación recomendados al limpiar la lente WaveStream. En casos de limpieza o manipulación incorrectas, se puede dañar de manera irreversible. Antes de limpiar una lente WaveStream, tómese el tiempo para revisar las superficies cuidadosamente a los fines de establecer el tipo y la severidad de los contaminantes. El proceso de limpieza de la lente puede dañar la superficie óptica si se repite muchas veces. Para una lente WaveStream con múltiples contaminantes, puede ser de importancia el orden en el que se extraen. Por ejemplo, si una lente WaveStream está contaminada con aceite y polvo, es posible que si se quita el aceite primero frotando, se raye la superficie óptica, dado que el polvo se arrastrará por toda la superficie.

Soplado de la superficie de una lente óptica

Deben soplarse el polvo y demás contaminantes sueltos antes de utilizar cualquier otra técnica de limpieza. Se recomienda el uso de aire comprimido en toda la lente para evitar la acumulación de estática.

Cuando utilice aire comprimido, sostenga derecha la lata durante todo el procedimiento. Además, comience el flujo de aire con el cabezal apuntando en una dirección distinta a la de la lente. Sostenga la lata a aproximadamente 6" de la lente óptica y utilice descargas cortas. Pase el cabezal de la lata de aire comprimido por encima de la lente óptica con el cabezal a un ángulo de incidencia respecto de la superficie óptica de manera unidireccional y constante. Debido a que este método de limpieza carece de solventes y no utiliza contacto, debe utilizarse como primer paso en la limpieza de todas las lentes ópticas.

Métodos de limpieza adicionales

Pueden quitarse las huellas digitales y las partículas de polvo grandes frotando suavemente la superficie con un trapo de microfibra limpio. Si se requiere una mayor limpieza, se podría utilizar una solución suave de agua destilada y jabón detergente Dawn® (en una proporción de entre 1/20 y 1/10 de Dawn) para lavar la lente. La lente WaveStream no debe permanecer húmeda más de lo necesario para extraer los contaminantes. Seque la superficie con aire desionizado. Evite embeberla en agua ya que ello tiende a dejar franjas en la superficie óptica. Solo se recomienda este método como un último recurso, ya que aumenta el riesgo de dañar la lente.

Note: Evite todo tipo de solventes orgánicos. Además, evite todo producto de limpieza que incluya amoníaco, cetonas, limpiadores de vidrio u otros limpiadores a base de alcohol, y solventes que tengan disolventes, acetona, benceno y tetracloruro.

Note: Para más información sobre la compatibilidad del material respecto a su contacto medioambiental con químicos y solventes, visite <http://www.cooperlighting.com>

SkyRidge™ Serie de accesorios

SkyTrim™

SkyTrim es un acento decorativo luminoso que se puede montar directamente en la guía de luz de un dispositivo SkyRidge. Una tira de acrílico óptico coextruida de alta calidad, de menos de 0.5" de profundidad, el SkyTrim proporciona un medio simple de aplicar color a un accesorio nuevo o existente. Los SkyTrims son intercambiables y se pueden modificar después de la instalación.

FCC Statement

Note: This equipment has been tested and found to comply with the limits for a Class A digital device, pursuant to part 15 of the FCC Rules. These limits are designed to provide reasonable protection against harmful interference when the equipment is operated in a commercial environment. This equipment generates, uses, and can radiate radio frequency energy and, if not installed and used in accordance with the instruction manual, may cause harmful interference to radio communications. Operation of this equipment in a residential area is likely to cause harmful interference in which case the user will be required to correct the interference at his own expense.

Énoncé de la FCC

Remarque : Cet équipement a été mis à l'essai et déclaré conforme aux limites établies pour un dispositif numérique de classe A en vertu de l'article 15 des règlements de la FCC. Ces limites sont conçues pour assurer une protection raisonnable contre tout brouillage nuisible lorsque l'équipement fonctionne dans un environnement commercial. Cet équipement produit, utilise et peut émettre de l'énergie radioélectrique et, s'il n'est pas installé et utilisé conformément aux instructions, il peut créer des parasites nuisibles aux communications radio. L'utilisation de cet équipement dans une installation résidentielle est susceptible de provoquer des interférences nuisibles, auquel cas l'utilisateur devra corriger ces interférences à ses propres frais.

Declaración de la FCC

Nota: Este equipo ha sido probado y cumple con los límites para un dispositivo digital de Clase A, de conformidad con la parte 15 de las Normas de la FCC. Estos límites están diseñados para proporcionar una protección razonable contra interferencias perjudiciales cuando el equipo se opera en un entorno comercial. Este equipo genera, utiliza y puede emitir energía de radiofrecuencia y, si no se instala y utiliza de acuerdo con el manual de instrucciones, puede causar interferencias perjudiciales en las comunicaciones de radio. El funcionamiento de este equipo en un área residencial puede causar interferencias perjudiciales, en cuyo caso el usuario deberá corregir las interferencias por su cuenta.

Warranties and Limitation of Liability

Please refer to www.cooperlighting.com for our terms and conditions.

Garanties et limitation de responsabilité

Veuillez consulter le site www.cooperlighting.com pour obtenir les conditions générales.

Garantías y Limitación de Responsabilidad

Visite www.cooperlighting.com para conocer nuestros términos y condiciones.

Cooper Lighting Solutions
1121 Highway 74 South
Peachtree City, GA 30269
P: 770-486-4800
www.cooperlighting.com

Canada Sales
5925 McLaughlin Road
Mississauga, Ontario L5R 1B8
P: 905-501-3000
F: 905-501-3172

© 2021 Cooper Lighting Solutions
All Rights Reserved
Publication No. IB51928921
October 22, 2021

Cooper Lighting Solutions is a registered trademark. All trademarks are property of their respective owners.

Cooper Lighting Solutions est une marque de commerce déposée. Toutes les autres marques de commerce sont la propriété de leur propriétaire respectif.

Cooper Lighting Solutions es una marca comercial registrada. Todas las marcas comerciales son propiedad de sus respectivos propietarios.

Product availability, specifications, and compliances are subject to change without notice

La disponibilité du produit, les spécifications et les conformités peuvent être modifiées sans préavis

La disponibilidad de productos, las especificaciones y los cumplimientos están sujetos a cambio sin previo aviso