

HC4/HC6 LED Light Engine and Trim Assembly Instructions

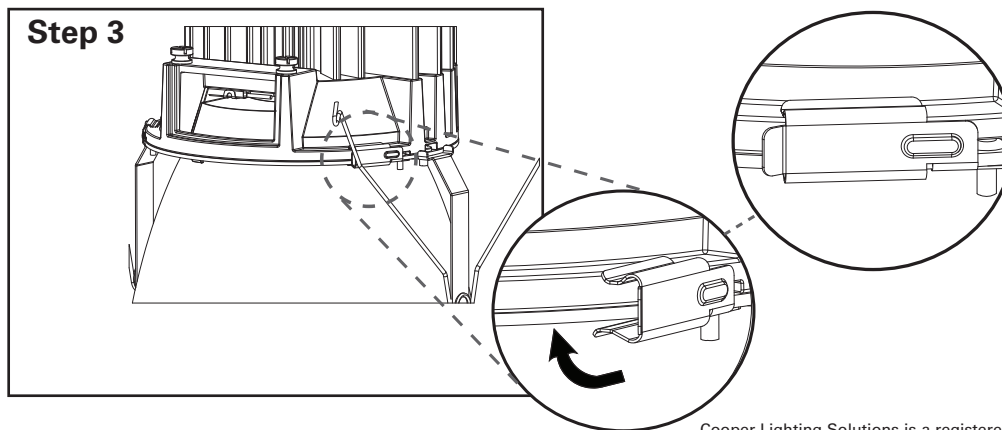
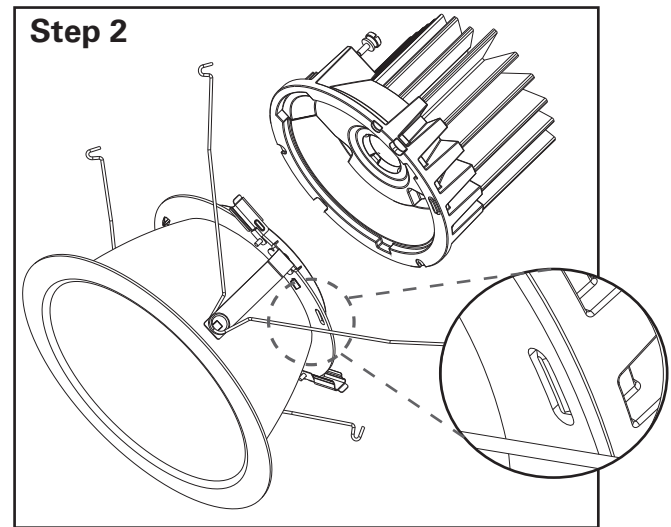
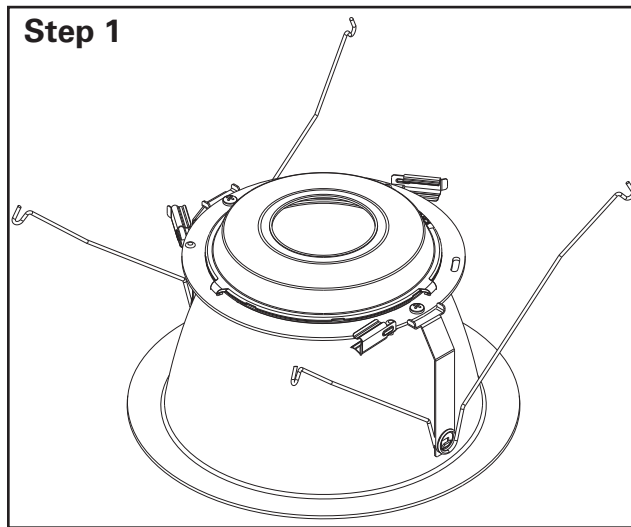
Instructions d'assemblage du moteur d'éclairage et garniture à DEL HC4/HC6

Instrucciones para Motor de Luz LED HC4/HC6 y Moldura

- Step 1:** Rotate side clips (3) on trim outwards.
- Step 2:** Align post on LED light engine with slot on trim.
- Step 3:** Rotate side clips (3) into place to secure trim to LED engine.
- Step 4:** Refer to HC4/HC6 LED light engine instructions for electrical connection and housing installation.

- Étape 1:** Tournez les pinces latérales (3) sur la garniture vers l'extérieur.
- Étape 2:** Alinez le poteau sur le moteur d'éclairage à DEL avec la fente sur la garniture.
- Étape 3:** Tournez les pinces latérales (3) en place pour fixer la garniture au moteur à DEL.
- Étape 4:** Reportez-vous à HC4/HC6 DEL instructions moteur d'éclairage pour la connexion électrique et l'installation du logement.

- Paso 1:** Rote los ganchos laterales (3) de la moldura hacia afuera.
- Paso 2:** Alinee el poste del motor de luz LED con la ranura de la moldura.
- Paso 3:** Gire los ganchos laterales (3) a su sitio y asegure la moldura al motor LED.
- Paso 4:** Consulte las instrucciones HC4/HC6 motor LED de luz para la conexión eléctrica y la instalación de la vivienda.



Cooper Lighting Solutions
1121 Highway 74 South
Peachtree City, GA 30269
www.cooperlighting.com

© 2020 Cooper Lighting Solutions
All Rights Reserved
Printed in USA
Imprimé aux États-Unis
Impreso en los EE. UU.
Publication No. IL517007ML
January 30, 2018

Cooper Lighting Solutions is a registered trademark.
All trademarks are property of their respective owners.

Cooper Lighting Solutions est une marque de commerce déposée. Toutes les autres marques de commerce sont la propriété de leur propriétaire respectif.

Cooper Lighting Solutions es una marca comercial registrada. Todas las marcas comerciales son propiedad de sus respectivos propietarios.