

IB50066023

## LED Light Square House Side Shield Installation Instructions

## Feuillet d'instructions pour l'installation du pare-lumière latéral carré côté édifice du luminaire à DEL

## Instrucciones de instalación del escudo lateral de la carcasa cuadrada de la luz LED

### **WARNING**



**Risk of Fire, Electrical Shock, Cuts or other Casualty Hazards-** Installation and maintenance of this product must be performed by a qualified electrician. This product must be installed in accordance with the applicable installation code by a person familiar with the construction and operation of the product and hazards involved.



**Risk of Fire and Electric Shock-** Make certain power is OFF before starting installation or attempting any maintenance. Disconnect power at fuse or circuit breaker.



**Risk of Fire-** Refer to product label for specific minimum supply conductor requirements.



**Risk of Personal Injury-** Fixture may become damaged and/or unstable if not installed properly.

Failure to comply with these instructions may result in death, serious bodily injury and property damage.

**DISCLAIMER OF LIABILITY:** Cooper Lighting Solutions assumes no liability for damages or losses of any kind that may arise from the improper, careless, or negligent installation, handling or use of this product.

**NOTICE:** Green ground wire provided in proper location. Do not relocate.

**ATTENTION Receiving Department:** Note actual fixture description of any shortage or noticeable damage on delivery receipt. File claim for common carrier (LTL) directly with carrier. Claims for concealed damage must be filed within 15 days of delivery. All damaged material, complete with original packing must be retained.

**Safety:** This fixture must be wired in accordance with the National Electrical Code and applicable local codes and ordinances. Proper grounding is required to insure personal safety. Carefully observe grounding procedure under installation section.

**APPLICATIONS:** This lighting fixture is designed for outdoor lighting services, and should not be used in area of limited ventilation or inside high ambient temperature enclosures. It must be stored in a dry location prior to installation. Do not expose lighting fixture to rain, dust or other environmental conditions prior to installation and insertion of photo control or shorting cap (if so equipped). Best results will be obtained if installed and maintained according to the following recommendations.

## Installation Instructions – LED Light Square House Side Shield

### Installation instructions

#### Tools Required

Phillips head screwdriver

#### Installation

1. Remove the four screws which secure the light square to the fixture. Retain screws for re-use in step 3.
2. Place the light shield over the light square as shown. FIG. 1
3. Re-insert the four Philips head screws from step 1 back through the light shield, light square and into the fixture. Make sure the flange of the light shield is facing the proper direction to shield the light from its intended source.

**Note:** One house side shield is required per LED Light Square (e.g. GALN-SA4 or GLAN-SA4 require four house side shields).

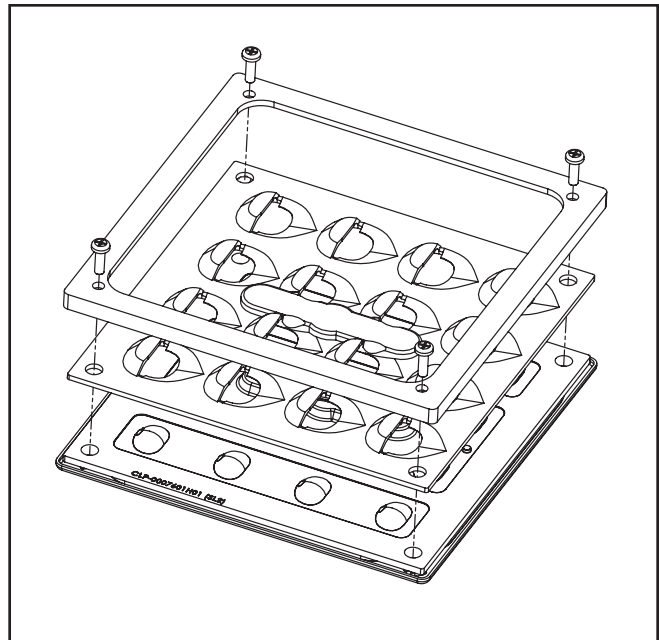


Figure 1.

## **AVERTISSEMENT**



**Risque d'incendie, de décharge électrique, de coupure ou d'autres accidents de personne** – L'installation et l'entretien de ce produit doivent être effectués par un électricien qualifié. **CE PRODUIT DOIT ÊTRE INSTALLÉ CONFORMÉMENT AUX RÈGLES D'INSTALLATION EN VIGUEUR PAR UNE PERSONNE FAMILIÈRE AVEC LA CONSTRUCTION ET LE FONCTIONNEMENT DU PRODUIT, AINSI QU'AVEC LES RISQUES INHÉRENTS.**



**Risque d'incendie et de décharge électrique** – Assurez-vous que l'alimentation électrique est **HORS TENSION** avant de commencer l'installation ou de tenter d'en faire l'entretien. Mettez l'alimentation électrique hors tension depuis le fusible ou le disjoncteur.



**Risque d'incendie** – Consultez l'étiquette du produit pour connaître les exigences minimums du conducteur d'alimentation.



**Risque de brûlure** – Débranchez la source d'alimentation et laissez refroidir le luminaire avant de procéder à son entretien ou à sa manipulation.

**Risques de blessures** – Le luminaire peut être endommagé et/ou instable s'il n'est pas installé correctement.

La désobéissance aux instructions suivantes représente un risque de blessures graves ou mortelles et de dommages matériels.

**EXONÉRATION DE RESPONSABILITÉ** : Cooper Lighting Solutions n'assume aucune responsabilité pour les dommages ou pertes de quelque nature que ce soit pouvant découler d'une installation, d'une manipulation ou d'une utilisation inappropriée, imprudente ou négligente de ce produit.

**AVIS** : Le fil de mise à la terre vert se trouve au bon endroit. Ne le déplacez pas.

**ATTENTION Service de réception** : Veuillez fournir une description réelle de tout manque ou de tout dommage constaté à la réception du luminaire. Les réclamations contre le transporteur (chargement partiel) doivent être déposées directement auprès dudit transporteur. Les réclamations d'avaries occultes doivent être faites dans les 15 jours suivant la réception. Tout matériel endommagé doit être entièrement conservé avec son emballage d'origine.

**Sécurité** : Le câblage du luminaire doit être conforme au Code national de l'électricité, aux lois et ordonnances locales en vigueur. Une mise à la terre adéquate est requise afin d'assurer votre sécurité. Respectez soigneusement la procédure de mise à la terre du chapitre d'installation.

**APPLICATIONS** : ce luminaire a été conçu pour l'éclairage extérieur et ne doit pas être utilisé dans un endroit peu ventilé ou dans des enceintes à haute température ambiante. Il doit être rangé dans un endroit sec en attendant son installation. N'exposez pas le luminaire à la pluie, à la poussière ou à d'autres conditions ambiantes avant l'installation et l'insertion de l'interrupteur photo-électrique ou de la fiche de mise en court-circuit (si équipés). Pour de meilleurs résultats, respectez les recommandations d'installation et d'entretien suivantes.

## Instructions d'installation

### Outils requis

Tournevis à tête cruciforme

### Installation

1. Retirez les quatre vis du luminaire carré fixant le luminaire. Conservez les vis pour l'étape 3.
2. Placez le pare-lumière sur le luminaire carré, comme montré à l'III. 1
3. Réinsérez les quatre vis à tête cruciformes de l'étape 1 dans le pare-lumière, le luminaire carré et le luminaire. Assurez-vous que le rebord du pare-lumière est dirigé correctement afin d'empêcher l'émission de lumière vers l'endroit choisi.

**Note:** Un pare-lumière côté édifice est requis par luminaire carré DEL (par ex. : les modèles GALN-SA4 ou GLAN-SA4 nécessitent quatre pare-lumières côté édifice.)

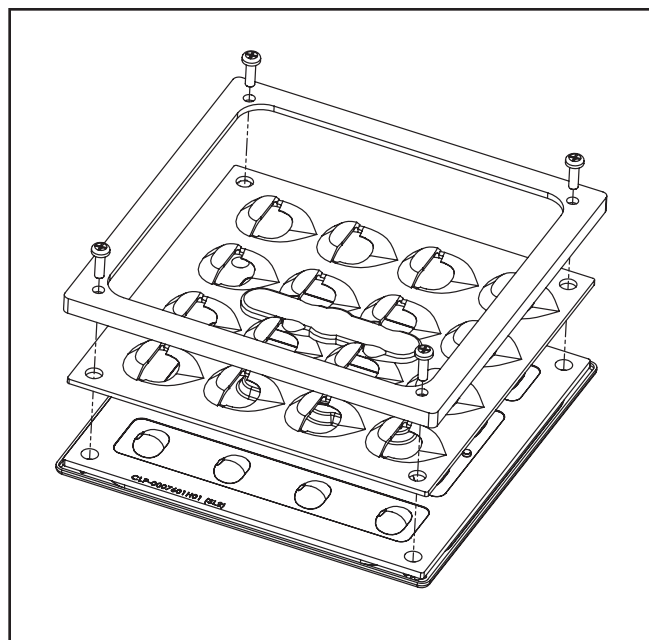


Figure 1.

## **ADVERTENCIA**



**Riesgo de incendio, descarga eléctrica, cortes u otros riesgos de accidentes:** la instalación y el mantenimiento de este producto deben ser realizados por un electricista calificado. **UNA PERSONA CON CONOCIMIENTOS SOBRE LA CONSTRUCCIÓN Y EL FUNCIONAMIENTO DEL PRODUCTO Y LOS RIESGOS IMPLICADOS DEBE INSTALAR ESTE PRODUCTO DE CONFORMIDAD CON EL CÓDIGO DE INSTALACIÓN APLICABLE.**



**Riesgo de incendio y descarga eléctrica:** asegúrese de que la alimentación eléctrica esté **APAGADA** antes de comenzar la instalación o intentar realizar cualquier tipo de mantenimiento. Desconecte la alimentación eléctrica en el fusible o cortacircuitos.



**Riesgo de incendio:** consulte la etiqueta del producto para conocer los requisitos mínimos específicos del conductor de suministro.

**Riesgo de quemadura:** desconecte la alimentación y permita que la luminaria se refresque antes de manipularla o repararla.



**Riesgo de lesiones personales:** la luminaria puede dañarse o desestabilizarse de no instalarla correctamente.

El incumplimiento de estas instrucciones puede provocar la muerte, lesiones corporales graves y daños materiales.

**RENUNCIA DE RESPONSABILIDAD:** Cooper Lighting Solutions no asume ninguna responsabilidad por daños o pérdidas de ningún tipo que puedan derivarse de la instalación, manipulación o uso incorrecto, descuido o negligente de este producto.

**AVISO:** El tornillo de puesta a tierra verde ya está ubicado correctamente. No lo cambie de ubicación.

**ATENCIÓN Departamento de Recepción:** Observe que la descripción real de la luminaria no carezca de piezas ni presente daños notorios al momento de su entrega. Presente el reclamo directamente al transportista de carga por envíos de carga ligera (LTL). Los reclamos por daños ocultos deben presentarse dentro de los 15 días posteriores a la entrega del producto. Se debe guardar todo el material dañado, junto con el embalaje original.

**Seguridad:** Esta luminaria debe cablearse de acuerdo con el Código Eléctrico Nacional y los códigos y ordenanzas locales aplicables. Se requiere una conexión a tierra adecuada para garantizar la seguridad personal. Observe cuidadosamente el procedimiento de conexión a tierra en la sección de instalación.

**APLICACIONES:** Este accesorio de iluminación está diseñado para servicios de iluminación al aire libre y no debe utilizarse en áreas de ventilación limitada o en lugares cerrados a alta temperatura ambiente. Debe almacenarse en un lugar seco antes de la instalación. No exponga el accesorio de iluminación a la lluvia, el polvo u otras condiciones ambientales antes de la instalación e inserción del control fotográfico o la tapa de cortocircuito (si está equipado). Los mejores resultados se obtendrán si se instala y se mantiene de acuerdo con las siguientes recomendaciones.

# Instrucciones de instalación del escudo lateral de la carcasa cuadrada de la luz LED

## Instrucciones de Instalación

### Herramientas necesarias

Destornillador de cabeza en cruz

### Instalación

1. Extraiga los cuatro tornillos que sujetan la luz cuadrada a su soporte. Guarde los tornillos para volver a utilizarlos en el paso 3.
2. Coloque la cubierta de la luz por encima de la luz cuadrada como se muestra en la FIG. 1.
3. Vuelva a insertar los cuatro tornillos de cabeza en cruz del paso 1 a través del protector de la luz, a través de la luz cuadrada y hacia adentro del soporte. Asegúrese de que la junta de la cubierta de la luz quede hacia el frente correctamente para cubrir a la luz de su correspondiente fuente.

**Nota:** Se requiere una cubierta para luces para exteriores por cada Luz Cuadrada LED (por ejemplo: las GALN-SA4 o GLAN-SA4 requieren cuatro cubiertas para luces para exteriores).

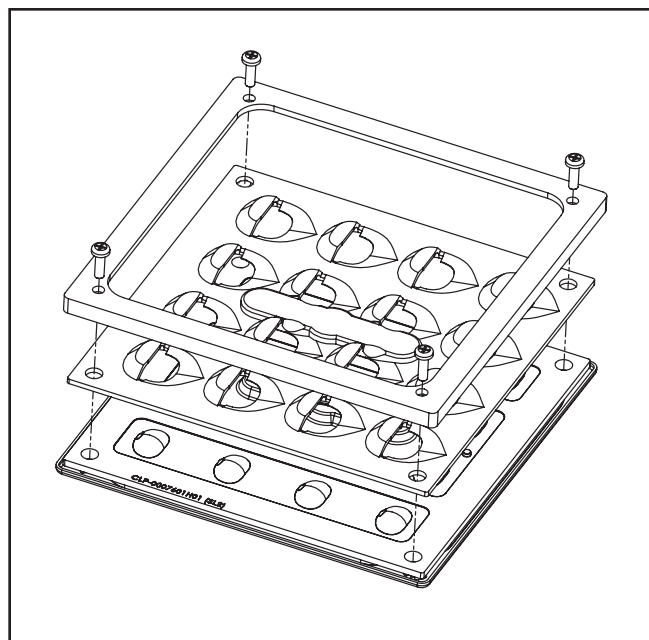


Figura 1.

#### FCC Statement

**Note:** This equipment has been tested and found to comply with the limits for a Class A digital device, pursuant to part 15 of the FCC Rules. These limits are designed to provide reasonable protection against harmful interference when the equipment is operated in a commercial environment. This equipment generates, uses, and can radiate radio frequency energy and, if not installed and used in accordance with the instruction manual, may cause harmful interference to radio communications. Operation of this equipment in a residential area is likely to cause harmful interference in which case the user will be required to correct the interference at his own expense.

#### Énoncé de la FCC

**Note:** Cet équipement a été mis à l'essai et déclaré conforme aux limites établies pour un dispositif numérique de catégorie A en vertu de l'article 15 des règlements de la FCC. Ces limites sont conçues pour assurer une protection raisonnable contre tout brouillage nuisible lorsque l'équipement fonctionne dans un environnement commercial. Cet équipement produit, utilise et peut émettre de l'énergie radioélectrique et, s'il n'est pas installé et utilisé conformément aux instructions, il peut créer des parasites nuisibles aux communications radio. L'utilisation de cet équipement dans une installation résidentielle est susceptible de provoquer des interférences nuisibles, auquel cas l'utilisateur devra corriger ces interférences à ses propres frais.

#### Declaración de FCC

**Nota:** Se ha probado este equipo y se ha determinado que cumple con los límites para un dispositivo digital de Clase A, de conformidad con la Sección 15 de las normas de la Comisión Federal de Comunicaciones (FCC, por sus siglas en inglés). Estos límites están diseñados para proporcionar una protección razonable contra interferencias perjudiciales cuando el equipo se opera en un entorno comercial. Este equipo genera, utiliza y puede emitir energía de radiofrecuencia y, si no se instala y utiliza de acuerdo con el manual de instrucciones, puede causar interferencias perjudiciales en las comunicaciones de radio. El funcionamiento de este equipo en un área residencial puede causar interferencias perjudiciales, en cuyo caso el usuario deberá corregir las interferencias por su cuenta.

## Warranties and Limitation of Liability

Please refer to [www.cooperlighting.com](http://www.cooperlighting.com) for our terms and conditions.

## Garanties et limitation de responsabilité

Veuillez consulter le site [www.cooperlighting.com](http://www.cooperlighting.com) pour obtenir les conditions générales.

## Garantías y Limitación de Responsabilidad

Visite [www.cooperlighting.com](http://www.cooperlighting.com) para conocer nuestros términos y condiciones.

**Cooper Lighting Solutions**  
1121 Highway 74 South  
Peachtree City, GA 30269  
P: 770-486-4800  
[www.cooperlighting.com](http://www.cooperlighting.com)

**Canada Sales**  
5925 McLaughlin Road  
Mississauga, Ontario L5R 1B8  
P: 905-501-3000  
F: 905-501-3172

© 2023 Cooper Lighting Solutions  
All Rights Reserved  
Printed in USA  
Imprimé aux États-Unis  
Impreso en los EE. UU.  
Publication No. IB50066023  
January 24, 2023

Cooper Lighting Solutions is a registered trademark. All trademarks are property of their respective owners.

Cooper Lighting Solutions est une marque de commerce déposée. Toutes les autres marques de commerce sont la propriété de leur propriétaire respectif.

Cooper Lighting Solutions es una marca comercial registrada. Todas las marcas comerciales son propiedad de sus respectivos propietarios.

Product availability, specifications, and compliances are subject to change without notice.

La disponibilité du produit, les spécifications et les conformités peuvent être modifiées sans préavis.

La disponibilidad de productos, las especificaciones y los cumplimientos están sujetos a cambio sin previo aviso.