

**Wiring Diagrams and Instructions – HCC4, HCC6, HCC8 & Commercial LED Rough-In**

**Schéma et instructions de câblage – Luminaire DEL à montage sur gobetis HCC4, HCC6, HCC8 et commercial**  
**Diagramas de cableado e instrucciones: HCC4, HCC6, HCC8 y Rough-In para LED de uso comercial**

**! WARNING**



**Risk of Fire, Electrical Shock, Cuts or other Casualty Hazards-** Installation and maintenance of this product must be performed by a qualified electrician. This product must be installed in accordance with the applicable installation code by a person familiar with the construction and operation of the product and hazards involved.



**Risk of Fire and Electric Shock-** Make certain power is OFF before starting installation or attempting any maintenance. Disconnect power at fuse or circuit breaker.



**Risk of Fire-** Minimum 90°C supply conductors.



**Risk of Burn-** Disconnect power and allow fixture to cool before handling or servicing.

**Risk of Personal Injury-** Due to sharp edges, handle with care.

Failure to comply with these instructions may result in death, serious bodily injury and property damage.

**DISCLAIMER OF LIABILITY:** Cooper Lighting Solutions assumes no liability for damages or losses of any kind that may arise from the improper, careless, or negligent installation, handling or use of this product.

**IMPORTANT:** Read carefully before installing fixture. Retain for future reference.

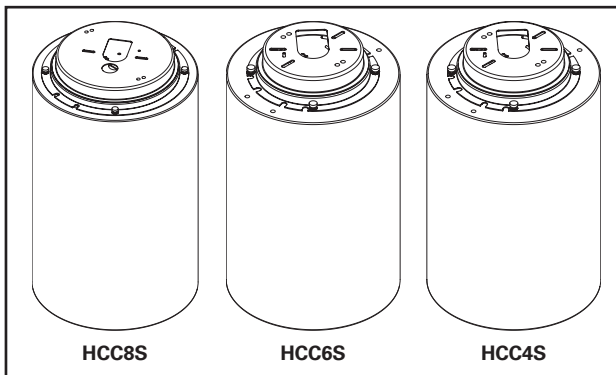
**NOTICE:** Fixture may become damaged and/or unstable if not installed properly.

**Note:** Specifications and dimensions subject to change without notice.

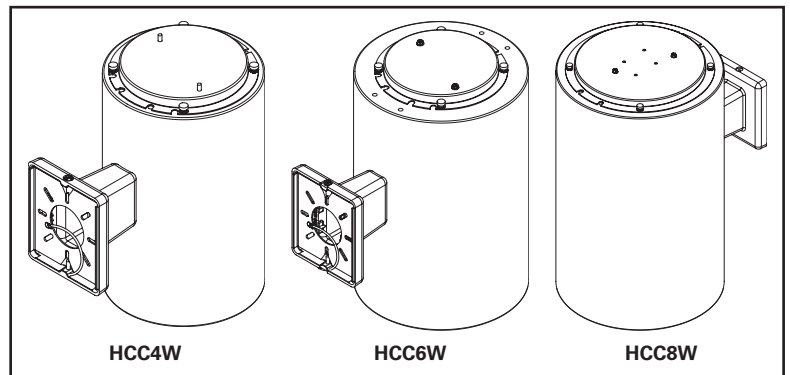
**Note:** This fixture should be supported by main runners or other structure that is capable of supporting fixture weight of 40 lbs.

**ATTENTION Receiving Department:** Note actual fixture description of any shortage or noticeable damage on delivery receipt. File claim for common carrier (LTL) directly with carrier. Claims for concealed damage must be filed within 15 days of delivery. All damaged material, complete with original packing must be retained.

**Surface Mounts**



**Wall Mounts**



	Outer Diameter	Height
HCC4	6-7/8"	10-3/4"
HCC6	8-3/16"	12-1/8"
HCC8	10-1/4"	16"

# Wiring Diagrams and Instructions – HCC4, HCC6, HCC8 & Commercial LED Rough-In

## INSTALLATION

**Note:** LED and Trim assembly to be installed only after cylinder is installed.

### Surface Mount Cylinders

1. Remove locking screw.
2. Rotate the mounting plate in anticlockwise direction to separate from assembly and to remove from cylinder (Figure 1.).
3. Attach mounting plate to Junction Box.
4. Attach tether under one Junction Box mounting screw (Figure 4.).
5. Wire Unit per Wiring Diagram (refer to electrical section). Push wiring into Junction Box.
6. Insert tabs from mounting plate in to cylinder top. Rotate cylinder clockwise to engage hooks.
7. Ensure holes are aligned, install Locking screw.

### Wall Mount Cylinders

1. Install wall mounting plate to splice box using splice box hardware (provided by others) and tighten to 17 IN/ LBS torque when using 8-32 screw (Figure 2.).
2. Wire unit per Wiring Diagram (refer to electrical section).
3. Attach rear wall mount tether to splice box mounting screw, like what is shown in Figure 4.
4. Mount cylinder housing assembly to wall by tightening screws on top and bottom of arm base to 17 IN/LBS torque to engage mounting plate.
5. Installer must apply silicone compound around entire perimeter of the mounting arm where it mates to the mounting surface.

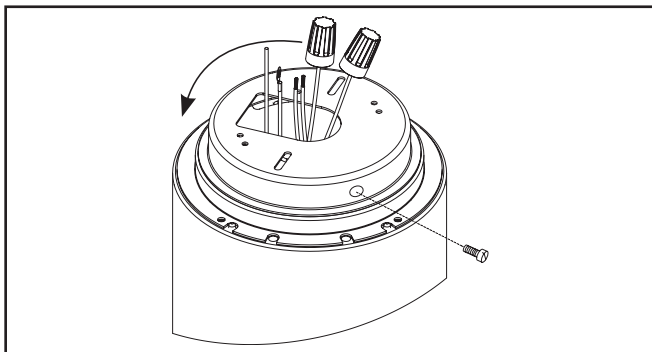


Figure 1.

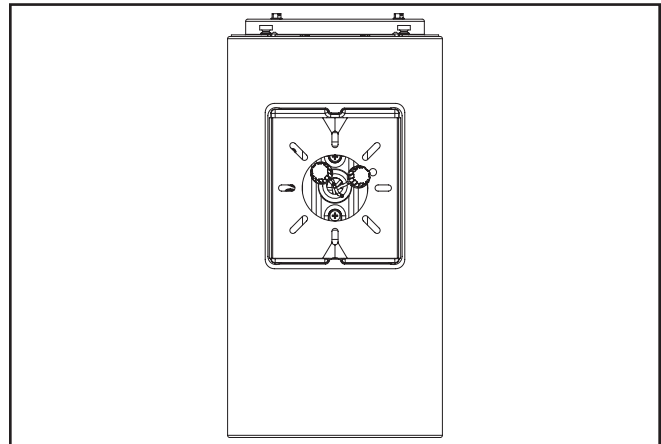


Figure 2.

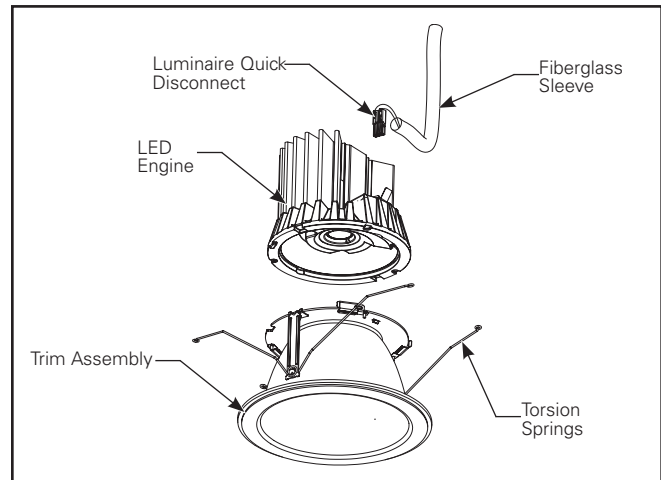


Figure 3.

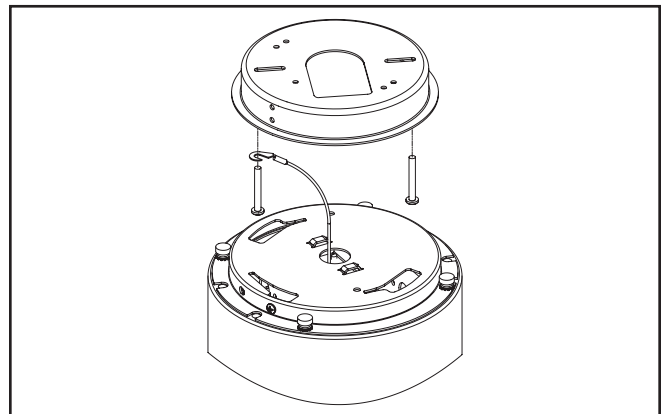


Figure 4.

# Wiring Diagrams and Instructions – HCC4, HCC6, HCC8 & Commercial LED Rough-In

## Trim

1. Remove lower trim from protective packaging. Rotate side clips (3) outwards (Figure 5.). Remove LED Engine from protective packaging.
2. Insert LED engine on to trim assembly. Align post on LED engine with slot on trim assembly (Figure 6).
3. Rotate side clips (3) into place to securely attach trim assembly to LED engine (Figure 7).
4. Plug in the luminaire quick disconnect on the module (Figure 8).
5. In HCC4 and HCC6 cylinders find the green tether inside cylinder and attach it to the heatsink screw boss, using the thumbscrew provided on heatsink (Figure 9).
6. For HCC8 cylinders attach tether to module using bracket provided and the spring clip on end of the tether (Figure 10).
7. Install the LED Engine and trim assembly by inserting the torsion springs into the spring receivers located inside the housing (Figure 11).

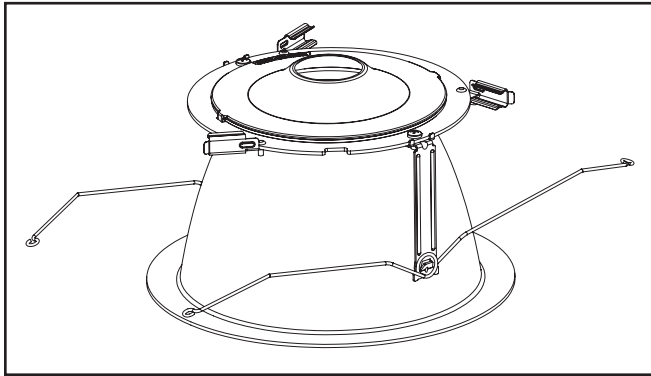


Figure 5.

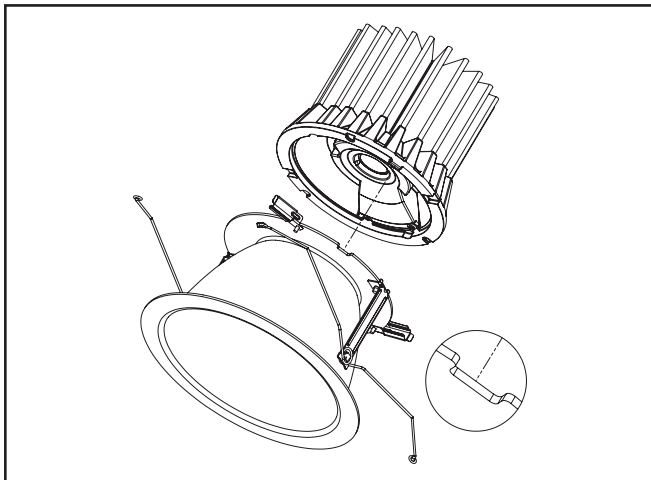


Figure 6.

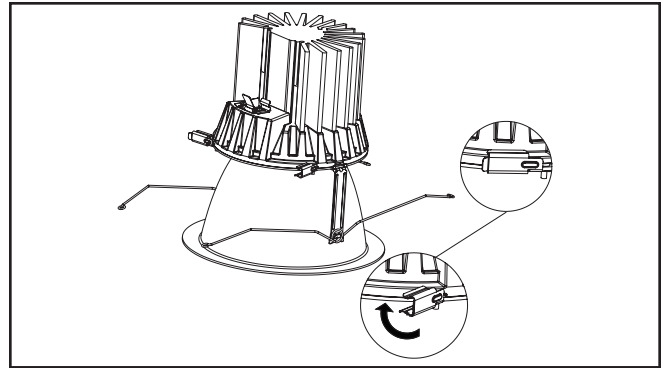


Figure 7.

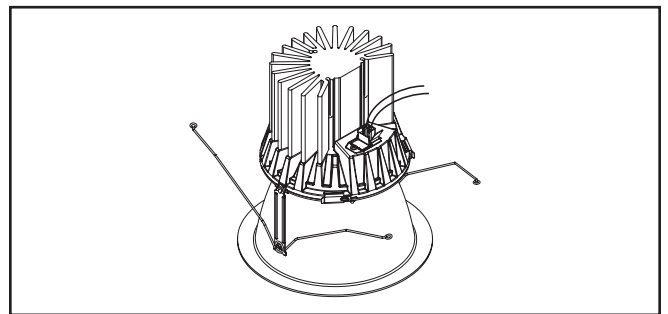


Figure 8.

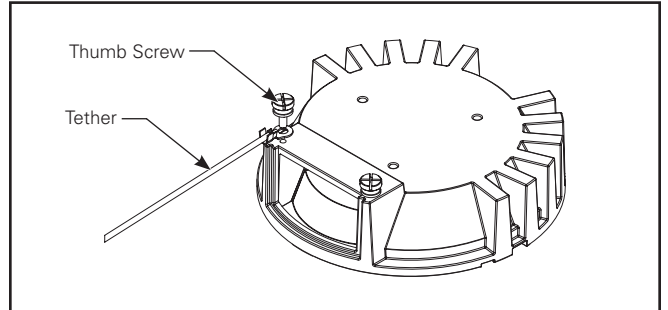


Figure 9.

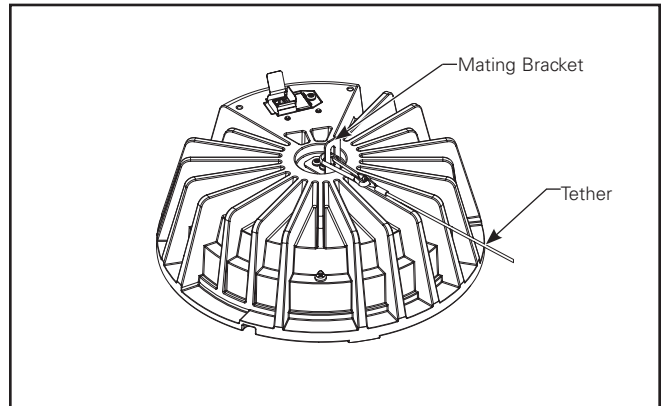


Figure 10.

# Wiring Diagrams and Instructions – HCC4, HCC6, HCC8 & Commercial LED Rough-In

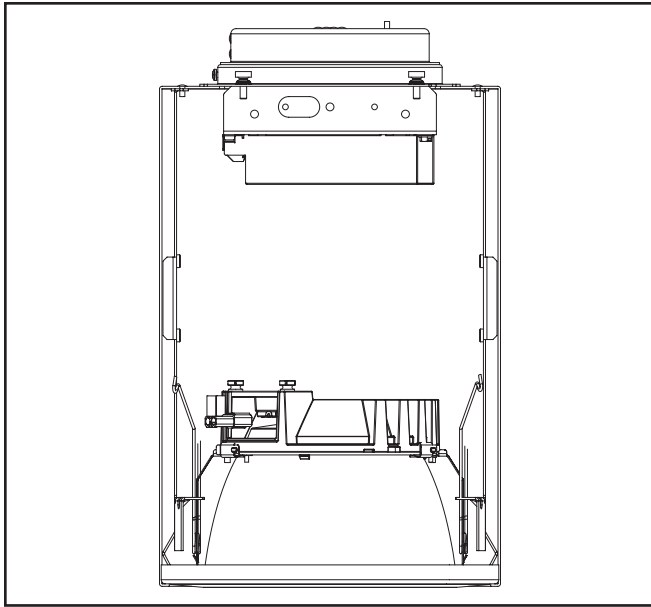


Figure 11.

## Cleaning

To Clean Trims:

1. Gently wipe with soft, clean, dry lint-free cloth to remove dust.
2. Wipe with mild detergent solution on a soft, clean cloth to remove fingerprints and stains.
3. Rinse with clean water and dry with soft, clean, dry lint-free cloth.

## Dimming

The Halo Commercial HCC4/HCC6/HCC8 LED luminaire can be dimmed however updates in dimmer technology and special conditions may apply depending on the dimmer type being used. For the latest information regarding dimmers for use with this LED luminaire, please see the Halo Commercial HCC4/HCC6/HCC8 LED Dimming Reference Sheet at [www.cooperlighting.com](http://www.cooperlighting.com). In addition, you may wish to consult the dimmer manufacturer for their latest dimmer configurations and product information.

\* Constructions built before Jan 2022 may have gray wire for 0-10 dimming control present. In these cases, the installer will label the gray building wire as a 0-10 dimming wire and connect to our product's pink 0-10V dimming control wire. Reference NFPA70 (2020 NEC), section 410.69.

## Electrical Connection

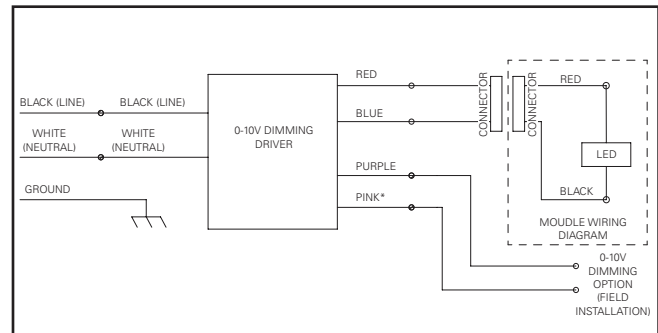


Make certain no bare wires are exposed outside of wire nut connectors.

1. Provide electrical service according to the "National Electrical Code" or your local electrical code to the cylinder housing assembly. Supply wire insulation must be rated for at least 90°C.
2. Connect supply lead wires to cylinder housing lead wires (line, neutral and ground) in the fixture using properly sized wire nuts. Be careful not to leave any bare conductors outside of the wire nut connectors.
3. Connect white to white, black to black, and green (from electrical service) on the supply side to the green wire in the cylinder housing assembly.

## Wiring Diagram

### D010 Driver



## ! AVERTISSEMENT



**Risque d'incendie, de décharge électrique, de coupure ou d'autres dangers-** L'installation et la réparation de ce produit doivent être faites par un électricien qualifié. Ce produit doit être installé conformément au code d'installation applicable par une personne qui connaît bien la construction, le fonctionnement du produit et les dangers encourus.



**Risque d'incendie ou de décharge électrique-** Assurez-vous que l'alimentation électrique est **HORS TENSION** avant de commencer l'installation ou de tenter d'en faire l'entretien. Coupez l'alimentation électrique au niveau du fusible ou du disjoncteur.



**Risque d'incendie-** Conducteurs d'alimentation pouvant supporter un minimum de 90 °C.

**Risque de brûlure-** Débranchez la source d'alimentation et laissez refroidir le luminaire avant de procéder à son entretien ou à sa manipulation.



**Risque de blessure-** À cause des bords tranchants, manipulez ce produit avec soin.

La désobéissance aux instructions suivantes représente un risque de blessures graves ou mortelles et de dommages matériels.

**EXONÉRATION DE RESPONSABILITÉ :** Cooper Lighting Solutions n'assume aucune responsabilité pour les dommages ou pertes de toute nature pouvant découler d'une installation inappropriée, imprudente ou négligente et d'une mauvaise manipulation ou utilisation de ce produit.

**IMPORTANT:** Lisez attentivement avant d'installer le luminaire. Conservez pour consultation ultérieure.

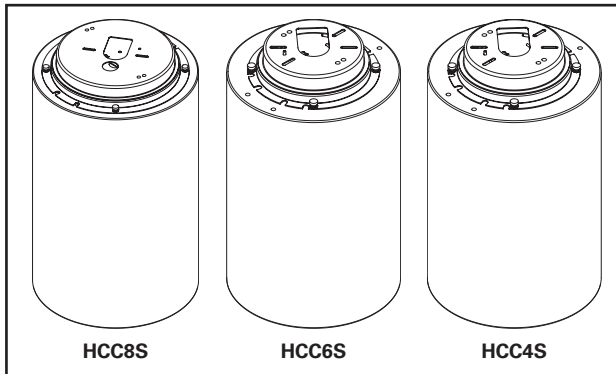
**AVIS:** Ce luminaire peut s'endommager s'il n'est pas installé correctement ou s'il est instable.

**Remarque:** Les caractéristiques techniques et les dimensions peuvent changer sans préavis.

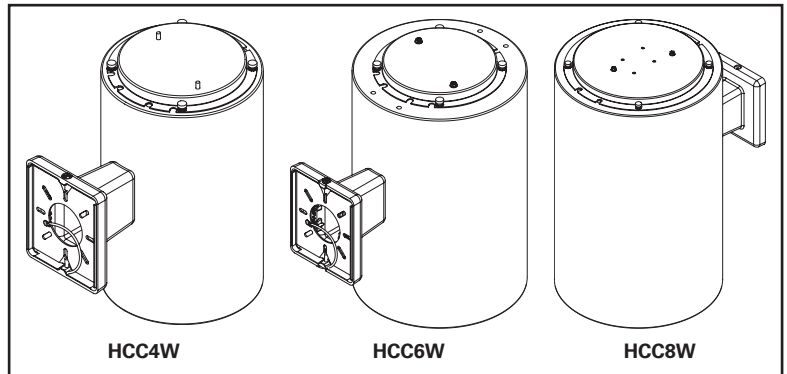
**Remarque:** Le luminaire devrait être soutenu par des rails porteurs ou toute autre structure en mesure de supporter un poids de 18,1 kg (40 lb).

**ATTENTION Service de la réception:** Veuillez fournir une description de tout élément manquant ou de tout dommage au luminaire constaté au bordereau de réception. Soumettez une réclamation de transporteur public (chargement partiel) directement auprès du transporteur. Les réclamations pour dommages cachés doivent être faites dans les 15 jours suivant la réception. Tout le matériel endommagé ainsi que l'emballage d'origine doivent être conservés.

### Montages en surface



### Montages muraux



	Diamètre extérieur	Hauteur
HCC4	130,2 mm (6 7/8 po)	235,0 mm (10 3/4 po)
HCC6	198,4 mm (8 3/16 po)	228,6 mm (12 1/8 po)
HCC8	247,6 mm (10 1/4)	406,4 mm (16 po)

# Schéma et instructions de câblage – Luminaire DEL à montage sur gobetis HCC4, HCC6, HCC8 et commercial

## INSTALLATION

**Note:** L'assemblage du luminaire DEL et la garniture ne seront installés qu'après l'installation du cylindre.

### Cylindres à montage en surface

1. Retirez la vis de blocage.
2. Tournez la plaque de montage dans le sens contraire des aiguilles d'une montre pour la séparer de l'assemblage et la retirer du cylindre (Figure 1.).
3. Fixez la plaque de montage à la boîte de jonction.
4. Fixez le câble d'attache sous une vis de montage de la boîte de jonction (Figure 4.).
5. Raccordez l'appareil selon le schéma de câblage (voir le chapitre d'électricité). Poussez le fil dans la boîte de jonction.
6. Insérez les languettes de la plaque de montage sur le dessus du cylindre. Tournez le cylindre dans le sens des aiguilles d'une montre pour enclencher les crochets.
7. Assurez-vous que les trous sont alignés puis installez la vis de blocage.

### Cylindres à montage mural

1. Installez la plaque de montage mural dans la boîte de branchement en utilisant la quincaillerie fournie avec la boîte de branchement (fourni par un tiers) et serrez à un couple de 1,9 Nm (17 po-lb) si vous utilisez la vis no 8-32 (Figure 2.).
2. Raccordez l'appareil selon le schéma de câblage (voir le chapitre d'électricité).
3. Fixez le câble d'attache arrière du montage mural à la vis de la boîte de branchement comme montré à la Figure 4.

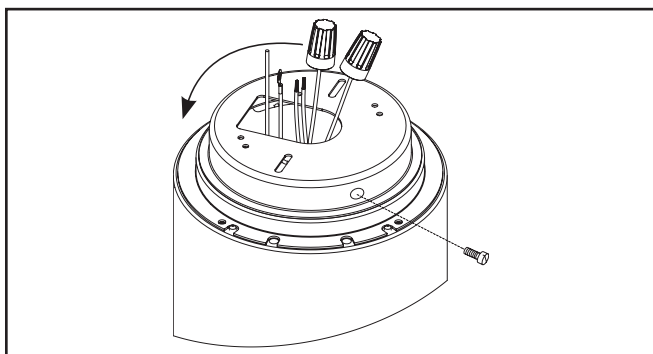


Figure 1.

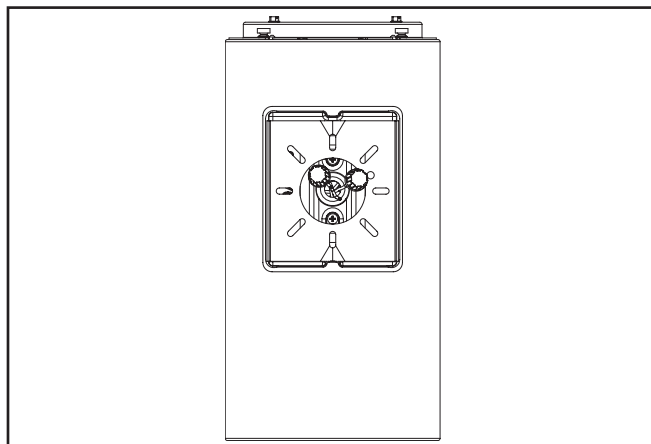


Figure 2.

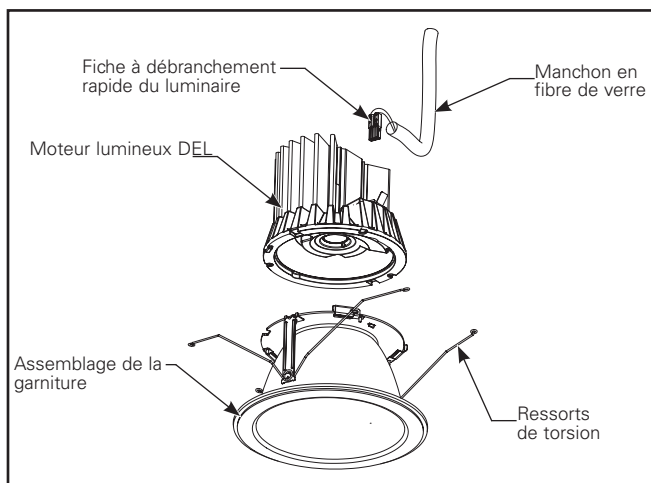


Figure 3.

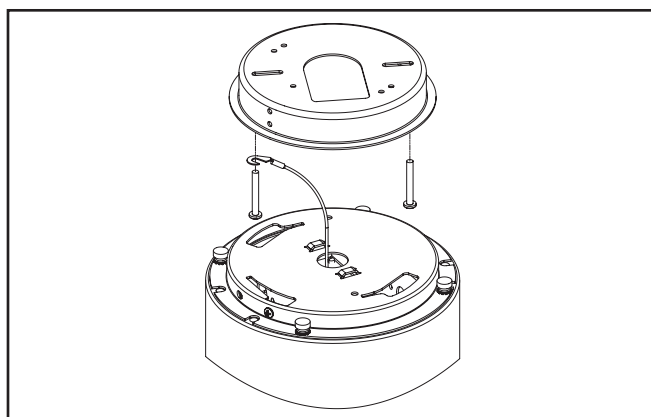


Figure 4.

## Schéma et instructions de câblage – Luminaire DEL à montage sur gobetis HCC4, HCC6, HCC8 et commercial

- Montez l'assemblage du boîtier du cylindre au mur en serrant les vis sur le dessus et au bas de la base du bras à un couple de 1,9 Nm (17 po-lb) pour enclencher la plaque de montage.
- L'installateur doit appliquer du joint en silicone tout autour du bras de montage et correspondant à la surface de montage.

### Garniture

- Retirez l'emballage de protection de la garniture inférieure. Tournez les pinces latérales (3) vers l'extérieur (Figure 5). Retirez l'emballage de protection du moteur lumineux à DEL.
- Insérez le moteur lumineux à DEL sur l'assemblage de la garniture. Alignez la languette sur le moteur lumineux à DEL sur l'assemblage de la garniture (Figure 6).
- Tournez les attaches latérales (3) en place pour fixer fermement l'assemblage de la garniture au moteur lumineux à DEL (Figure 7).
- Branchez la fiche à débranchement rapide du luminaire sur le module (Figure 8).

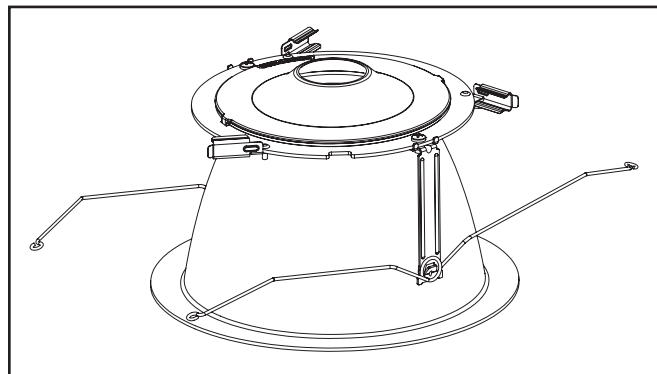


Figure 5.

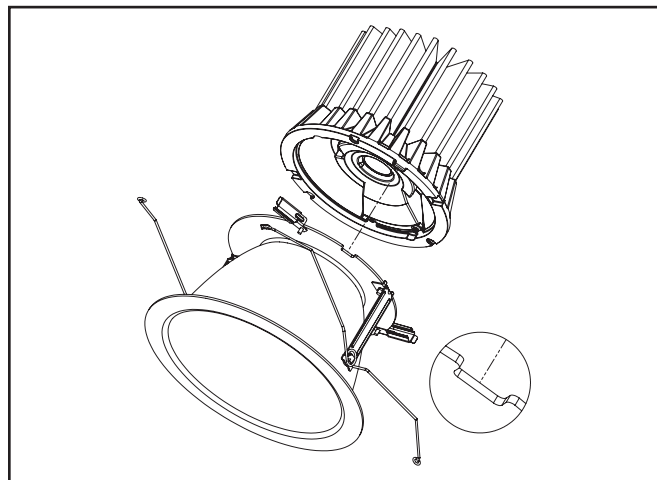


Figure 6.

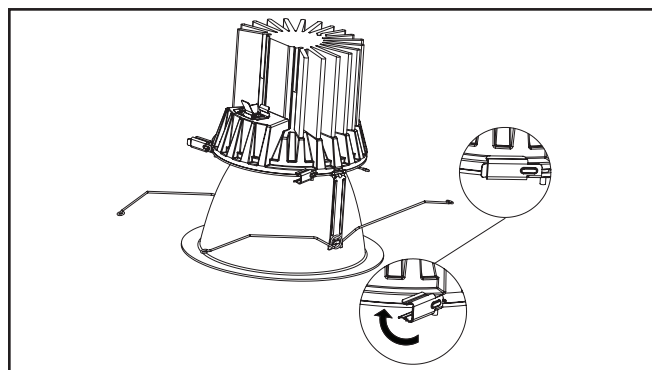


Figure 7.

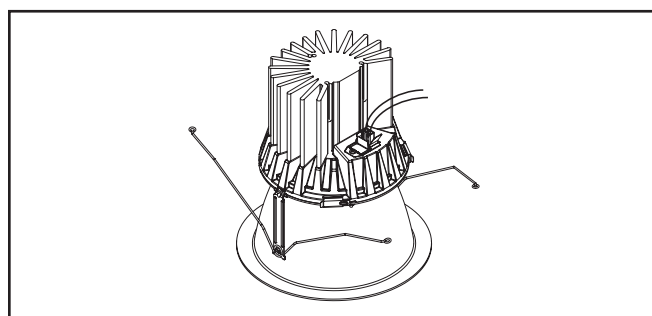


Figure 8.

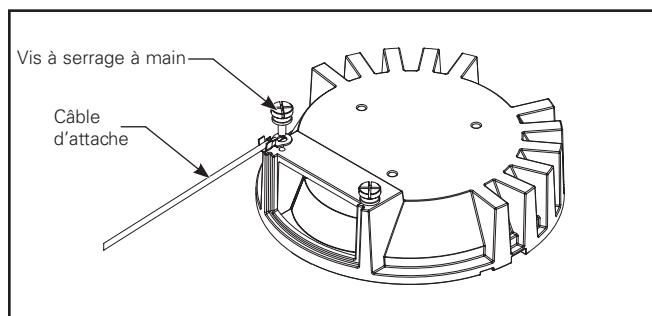


Figure 9.

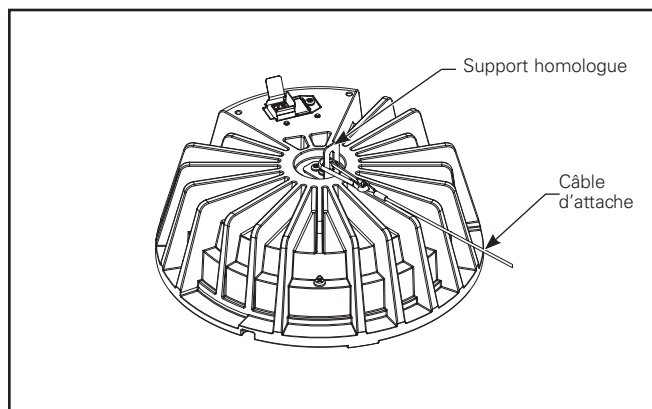


Figure 10.

# Schéma et instructions de câblage – Luminaire DEL à montage sur gobetis HCC4, HCC6, HCC8 et commercial

5. Pour les modèles de cylindres HCC4 et HCC6, trouvez le câble d'attache vert à l'intérieur du cylindre et fixez-le au bloc de fixation du dissipateur thermique en utilisant la vis de serrage à main fournie du dissipateur thermique (Figure 9).
6. Pour les modèles de cylindres HCC8, fixez le câble d'attache au module en utilisant le support fourni et la pince à ressort à l'extrémité du câble d'attache (Figure 10.).
7. Installez le moteur lumineux à DEL et l'assemblage de la garniture en insérant les ressorts de torsion dans les récepteurs situés à l'intérieur du caisson (Figure 11.).

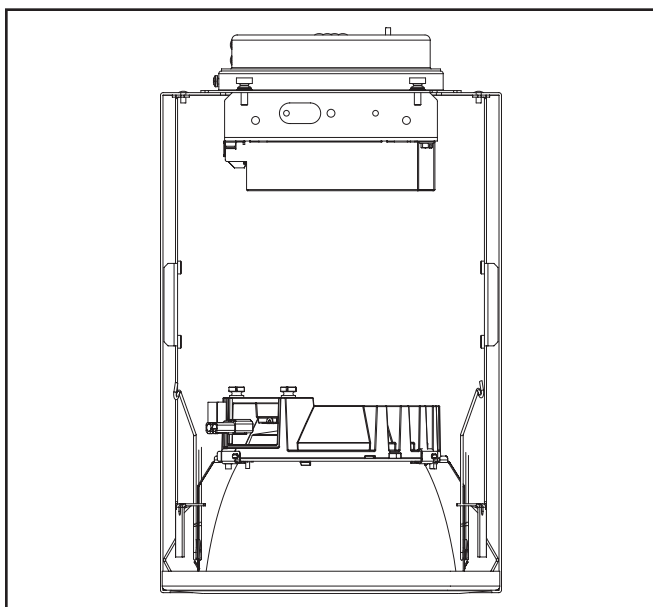


Figure 11.

## Nettoyage

Pour nettoyer les garnitures :

1. Essayez délicatement avec un chiffon doux, propre, sec et non pelucheux pour enlever la poussière.
2. Essayez avec un chiffon doux et propre imbibé d'une solution de détergent doux pour enlever les empreintes de doigts et les taches.
3. Rincez à l'eau propre puis séchez avec un chiffon doux, propre, sec et non pelucheux.

## Raccord électrique

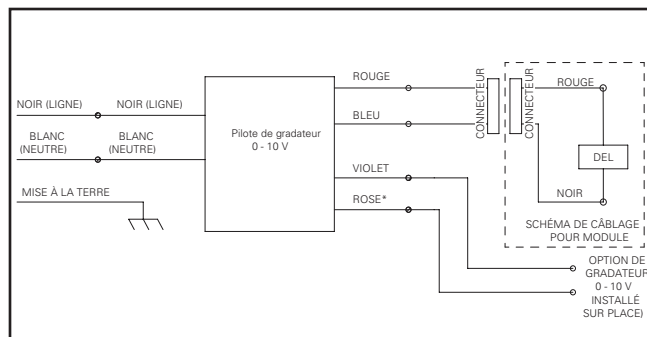
### ⚠ PRÉCAUTION

Assurez-vous que tous les fils dénudés sont à l'intérieur des capuchons de connexion.

1. Acheminez l'alimentation électrique à la boîte de jonction (sur le cadre d'enchâssement pour plâtre) selon le Code national de l'électricité ou le code d'électricité de votre région. L'isolation du fil d'alimentation doit pouvoir tolérer une température d'au moins 90 °C.
2. Raccordez les fils d'alimentation électrique aux fils d'alimentation de la boîte de jonction (fils électrique, neutre et mise à la terre) dans le luminaire en utilisant une dimension de capuchons de connexion adéquate. Assurez-vous que tous les fils dénudés sont à l'intérieur des capuchons de connexion.
3. Raccordez les fils blanc à blanc, noir à noir et vert (de l'alimentation électrique) sur le côté de l'alimentation au fil vert dans l'assemblage du boîtier du cylindre.

## Schéma de câblage

### Pilote D010



## Gradation

Les luminaires à DEL commerciaux Halo HCC4, HCC6 et HCC8 peuvent être raccordés à un gradateur. Toutefois, de nouvelles technologies de gradateurs et des conditions spéciales peuvent s'appliquer selon la catégorie de gradateur utilisé. Pour les obtenir les informations récentes sur les gradateurs compatibles avec ce luminaire à DEL, consultez la feuille de référence de gradation des modèles commerciaux Halo HCC4, HCC6 et HCC8 en visitant le site [www.cooperlighting.com](http://www.cooperlighting.com). De plus, il est préférable de communiquer avec le fabricant du gradateur pour obtenir les informations concernant le produit et les configurations récentes de gradateurs.

\* Les bâtiments construits avant janvier 2022 peuvent avoir un fil de gradation de 0-10 V gris. Dans ce cas, l'installateur étiquettera le fil gris comme un fil de gradation de 0-10 V et le connectera au fil de commande de la gradation de 0-10 V rose de notre produit. Référence : disposition 410.69 de la NFPA 70 (NEC de 2020).



**⚠️ ADVERTENCIA**



**Riesgo de incendio, descarga eléctrica, cortes u otros riesgos de accidentes:** La instalación y el mantenimiento de este producto deben ser realizados por un electricista calificado. Este producto debe ser instalado de acuerdo con el código de instalación correspondiente por una persona familiarizada con la construcción y operación del producto y los riesgos involucrados.



**Riesgo de incendio/descarga eléctrica:** Asegúrese de que la alimentación esté APAGADA antes de comenzar la instalación o intentar cualquier mantenimiento. Desconecte el suministro eléctrico desde el fusible o el disyuntor.



**Riesgo de incendio:** Conductores mínimos de suministro de 90°C.



**Riesgo de quemaduras:** desconecte la alimentación y espere que la luminaria se enfríe antes de manipularla o repararla.

**Riesgo de lesiones personales:** Debido a los bordes filosos, manipúlelo con cuidado.

El incumplimiento de estas instrucciones puede ocasionar la muerte, lesiones corporales graves y daños a la propiedad.

**RENUNCIA DE RESPONSABILIDAD:** Cooper Lighting Solutions no asume ninguna responsabilidad por daños o pérdidas de ningún tipo que puedan surgir por la instalación, manipulación o uso inadecuado, descuido o negligente de este producto.

**IMPORTANTE:** Lea atentamente antes de instalar la luminaria. Conserve estas instrucciones para tenerlas como referencia futura.

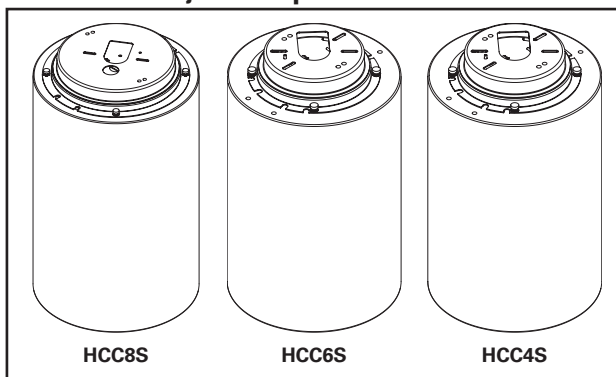
**AVISO:** La luminaria puede dañarse y/o ser inestable si no se instala correctamente.

**Nota:** Las especificaciones y dimensiones están sujetas a cambios sin previo aviso.

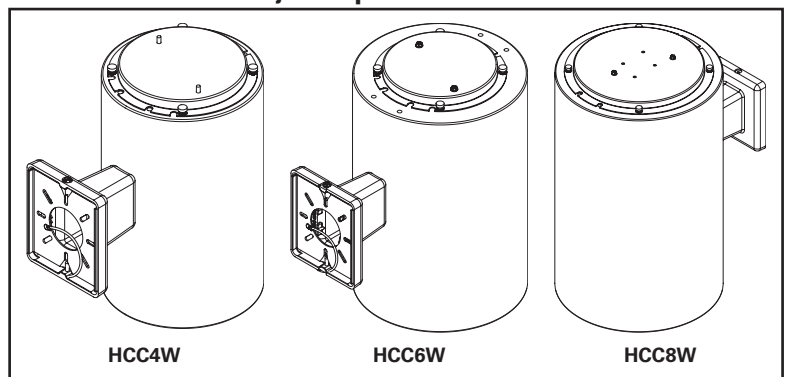
**Nota:** Esta luminaria debería estar sostenida por guías u otra estructura con capacidad de sostener el peso de la luminaria de 40 libras.

**ATENCIÓN Departamento de recepción:** Observe que la descripción real de la luminaria no carezca de piezas ni presente daños notorios al momento de su entrega. Presente el reclamo directamente al transportista de carga (LTL). Los reclamos por daños ocultos deben presentarse dentro de los 15 días posteriores a la entrega del producto. Se debe guardar todo el material dañado, junto con el embalaje original.

**Montajes de superficie**



**Montajes de pared**



	Diámetro externo	Altura
HCC4	6-7/8"	10-3/4"
HCC6	8-3/16"	12-1/8"
HCC8	10-1/4"	16"

# Diagramas de cableado e instrucciones: HCC4, HCC6, HCC8 y Rough-In para LED de uso comercial

## INSTALACIÓN

**Note:** El conjunto de LED y Borde se instalará solo después de instalar el cilindro.

### Cilindros de montaje en superficie

1. Retire el tornillo de bloqueo.
2. Gire la placa de montaje en sentido contrario a las agujas del reloj para separarla del conjunto y extraerla del cilindro (Figura 1.).
3. Fije la placa de montaje a la caja de conexiones.
4. Fije la correa debajo del tornillo de montaje de la caja de conexiones (Figure 4.).
5. Unidad de cable según el diagrama de cableado (consulte la sección eléctrica). Empuje el cableado en la caja de conexiones.
6. Inserte las lengüetas de la placa de montaje en la parte superior del cilindro. Gire el cilindro hacia la derecha para enganchar los ganchos.
7. Asegúrese de que los orificios estén alineados, instale el tornillo de bloqueo.

### Cilindros de montaje de pared

1. Instale la placa de montaje de pared en la caja de empalme utilizando los herrajes de la caja de empalme (proporcionados por otros) y apriételos a un par de torsión de 17 IN/LBS cuando use un tornillo 8-32 (Figure 2.).
2. Unidad de cable según el diagrama de cableado (consulte la sección eléctrica).
3. Fije la correa trasera de montaje de pared al tornillo de montaje de la caja de empalme, como se muestra en la Figura 4..

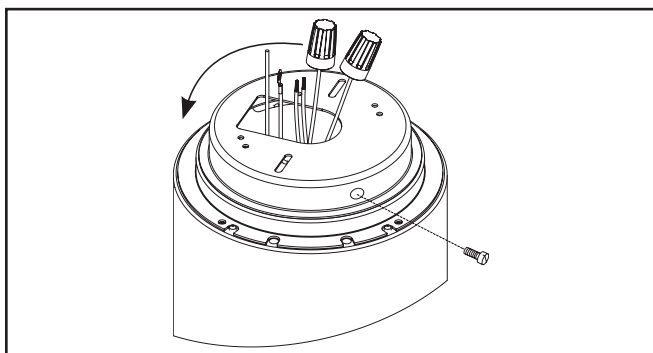


Figura 1.

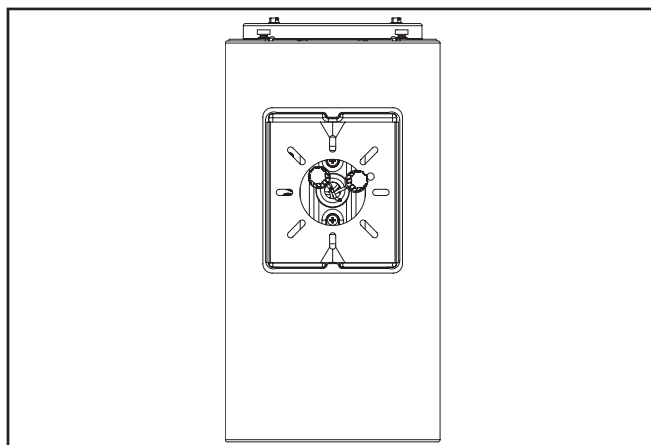


Figura 2.

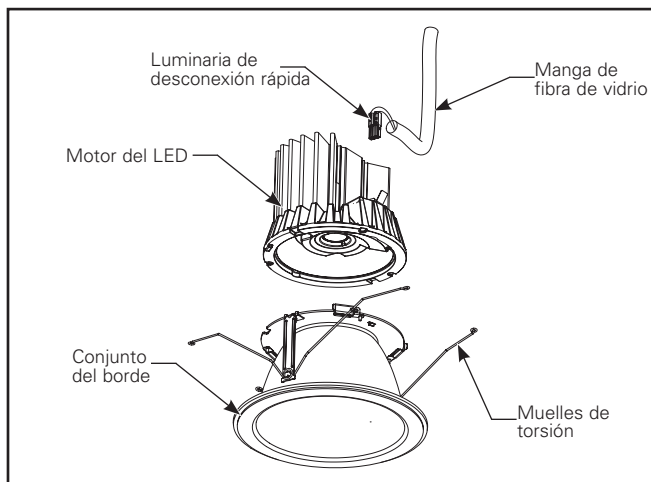


Figura 3.

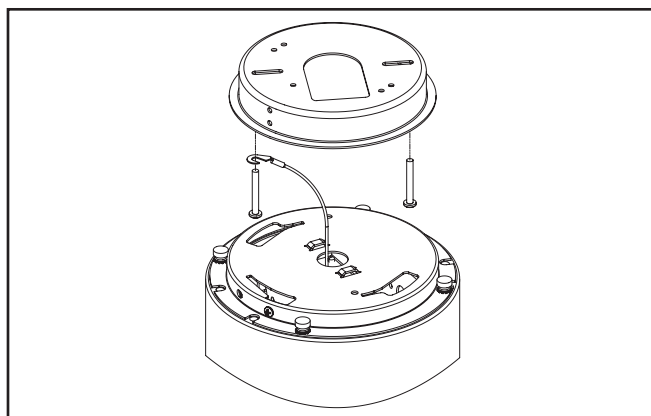


Figura 4.

## Diagramas de cableado e instrucciones: HCC4, HCC6, HCC8 y Rough-In para LED de uso comercial

4. Monte el conjunto de la carcasa del cilindro en la pared apretando los tornillos en la parte superior e inferior de la base del brazo a un par de torsión de 17 IN/LBS para enganchar la placa de montaje.
5. El instalador debe aplicar compuesto de silicona alrededor de todo el perímetro del brazo de montaje donde se une a la superficie de montaje.

### Borde

1. Retire el borde inferior del embalaje protector. Gire los clips laterales (3) hacia afuera (Figura 5). Retire el motor del LED del embalaje protector.
2. Inserte el motor del LED en el conjunto del borde. Alinee el poste en el motor del LED con la ranura en el conjunto del borde (Figura 6.).
3. Gire los clips laterales (3) para sujetar de manera segura el conjunto del borde al motor del LED (Figure 7.).
4. Enchufe la luminaria de desconexión rápida en el módulo (Figure 8.).

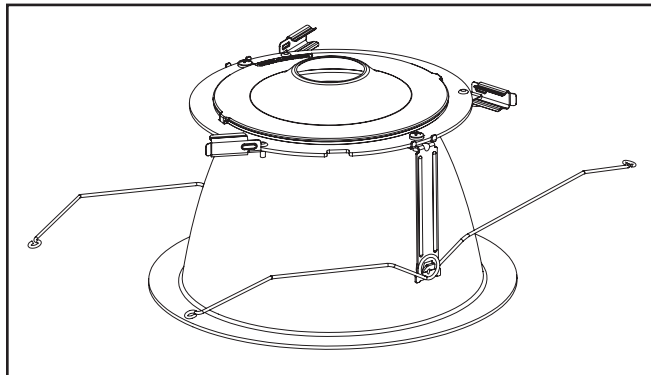


Figura 5.

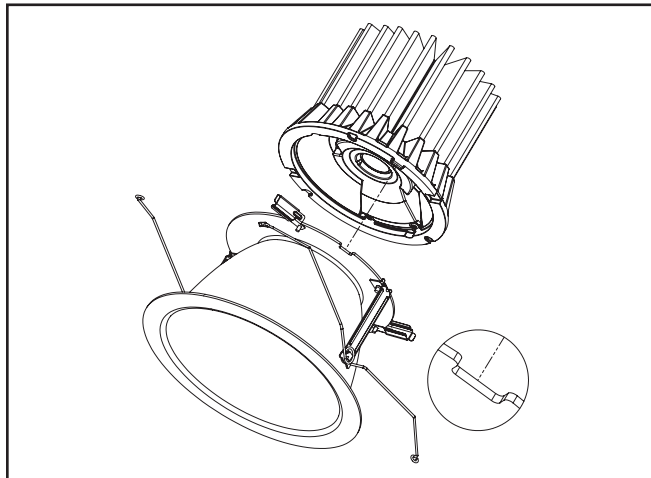


Figura 6.

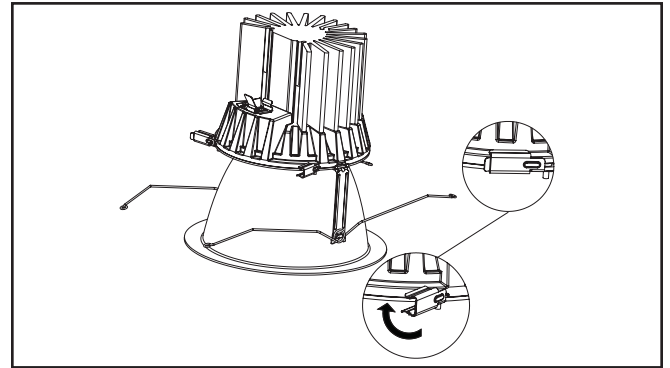


Figura 7.

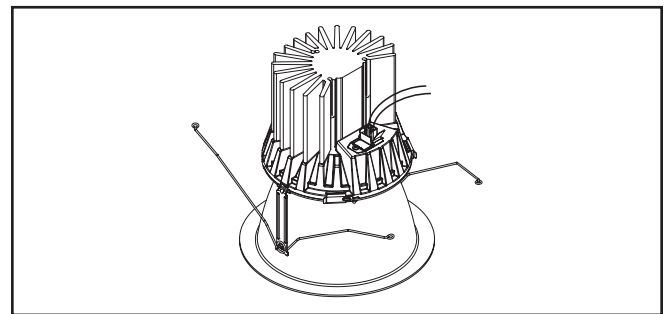


Figura 8.

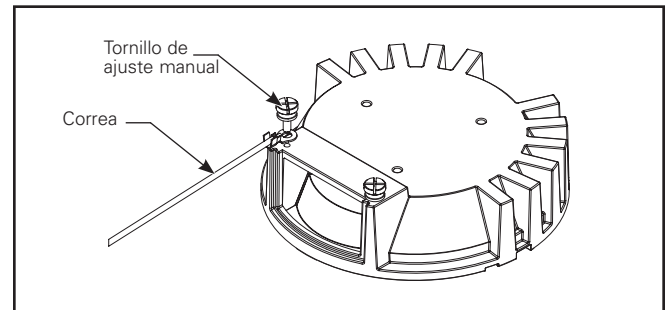


Figura 9.

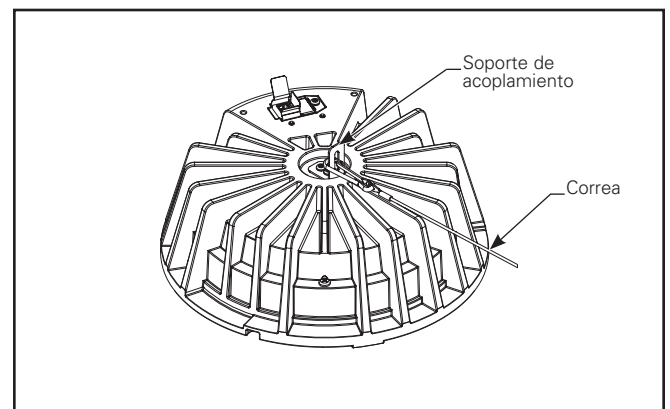


Figura 10.

## Diagramas de cableado e instrucciones: HCC4, HCC6, HCC8 y Rough-In para LED de uso comercial

5. En los cilindros HCC4 y HCC6, encuentre la correa verde dentro del cilindro y fjela a la protuberancia cilíndrica del disipador térmico, utilizando el tornillo de ajuste manual provisto en el disipador térmico (Figure 9.).
6. Para los cilindros HCC8, fije la correa al módulo utilizando el soporte provisto y la pinza de resorte en el extremo de la correa (Figure 10.).
7. Instale el motor del LED y el conjunto del borde insertando los muelles de torsión en los receptores de los resortes ubicados dentro de la carcasa (Figure 11.).

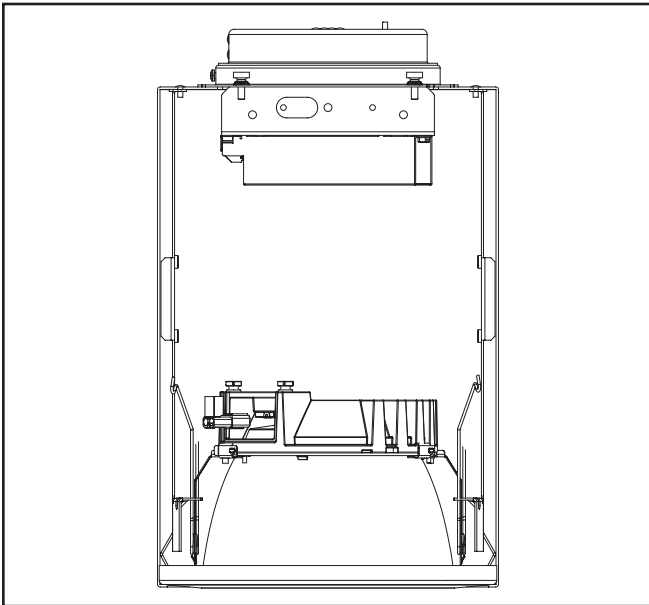


Figura 11.

### Limpieza

Para limpiar los bordes:

1. Limpie suavemente con un paño suave, limpio y seco que no suelte pelusa para eliminar el polvo.
2. Limpie con una solución de detergente suave en un paño suave y limpio para eliminar las huellas dactilares y las manchas.
3. Enjuague con agua limpia y seque con un paño suave, limpio y seco que no suelte pelusa.

### Conexión eléctrica

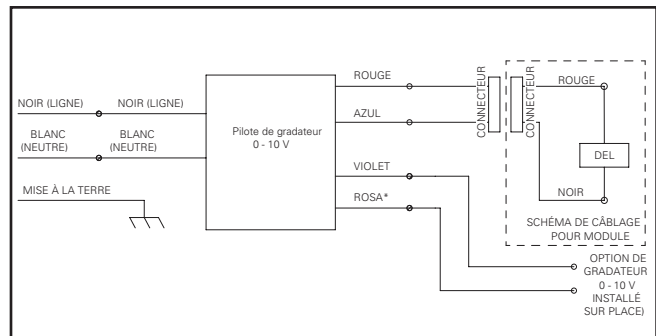
#### ⚠ PRECAUCIÓN

Asegúrese de que no haya cables pelados expuestos por fuera de los conectores de las tuercas para cables.

1. Proporcione el servicio eléctrico de acuerdo con el "Código Eléctrico Nacional" o su código eléctrico local al conjunto de la carcasa del cilindro. El aislamiento del cable de alimentación debe tener una clasificación de al menos 90°C.
2. Conecte los cables conductores de la alimentación a los cables conductores de la carcasa del cilindro (línea, neutro y tierra) en la luminaria utilizando tuercas para cable del tamaño adecuado. Tenga cuidado de no dejar ningún conductor pelado fuera de los conectores de la tuerca para cable.
3. Conecte blanco a blanco, negro a negro y verde (del servicio eléctrico) en el lado de la alimentación al cable verde en el conjunto de la carcasa del cilindro.

### Diagrama de cableado

#### Controlador D010



### Atenuación

La luminaria LED Halo Commercial HCC4/HCC6/HCC8 puede atenuarse, sin embargo, las actualizaciones en la tecnología de atenuador y condiciones especiales pueden aplicarse según el tipo de atenuador que se utilice. Para obtener la información más reciente sobre los atenuadores para su uso con esta luminaria LED, consulte la Hoja de referencia de atenuación de LED de Halo Commercial HCC4/HCC6/HCC8 en [www.cooperlighting.com](http://www.cooperlighting.com). Además, es posible que desee consultar al fabricante del atenuador para conocer sus últimas configuraciones de atenuadores y la información del producto.

\* Las edificaciones construidas antes de enero de 2022 pueden tener un cable gris para el control de regulación 0-10 V. En estos casos, el instalador etiquetará el cable gris de la edificación como un cable de regulación de 0-10 V y lo conectará al cable de control de regulación de 0-10 V rosa de nuestro producto. Consulte el código NFPA70 (2020 NEC), sección 410.69.

## Warranties and Limitation of Liability

Please refer to [www.cooperlighting.com](http://www.cooperlighting.com) for our terms and conditions.

## Garanties et limitation de responsabilité

Veuillez consulter le site [www.cooperlighting.com](http://www.cooperlighting.com) pour obtenir les conditions générales.

## Garantías y Limitación de Responsabilidad

Visite [www.cooperlighting.com](http://www.cooperlighting.com) para conocer nuestros términos y condiciones.

### FCC Statement

**Note:** This equipment has been tested and found to comply with the limits for a Class A digital device, pursuant to part 15 of the FCC Rules. These limits are designed to provide reasonable protection against harmful interference when the equipment is operated in a commercial environment. This equipment generates, uses, and can radiate radio frequency energy and, if not installed and used in accordance with the instruction manual, may cause harmful interference to radio communications. Operation of this equipment in a residential area is likely to cause harmful interference in which case the user will be required to correct the interference at his own expense.

- Reorient or relocate the receiving antenna.
- Increase the separation between the equipment and receiver.
- Connect the equipment into an outlet on a circuit different from that to which the receiver is connected.
- Consult the dealer or an experienced radio/TV technician for help.

Any changes or modifications to this unit not expressly approved by the party responsible for compliance could void the user's authority to operate the equipment.

- This device complies with Part 15 of the FCC Rules. Operation is subject to the following two conditions: (1) this device may not cause harmful interference, and (2) this device must accept any interference received, including interference that may cause undesired operation.
- This device complies with ISCED ICES Standard Canada ICES-005(B) / NMB-005 (B).

### Énoncé de la FCC

**Remarque :** Cet équipement a été mis à l'essai et déclaré conforme aux limites établies pour un dispositif numérique de classe A en vertu de l'article 15 des règlements de la FCC. Ces limites sont conçues pour assurer une protection raisonnable contre tout brouillage nuisible lorsque l'équipement fonctionne dans un environnement commercial. Cet équipement produit, utilise et peut émettre de l'énergie radioélectrique et, s'il n'est pas installé et utilisé conformément aux instructions, il peut créer des parasites nuisibles aux communications radio. L'utilisation de cet équipement dans une installation résidentielle est susceptible de provoquer des interférences nuisibles, auquel cas l'utilisateur devra corriger ces interférences à ses propres frais.:

- Réorienter ou déplacer l'antenne de réception.
- Augmenter la distance entre l'équipement et le récepteur.
- Brancher l'équipement sur une prise indépendante du circuit d'alimentation du récepteur.
- Consulter le détaillant ou un technicien de radio/ télévision compétent pour obtenir de l'aide.

Toute modification apportée à cet appareil non expressément approuvée par la partie responsable de la conformité pourrait annuler l'autorité de l'utilisateur à utiliser l'équipement.

- Cet appareil est conforme au chapitre 15 des règlements FCC. La mise en œuvre est sous réserve des deux conditions suivantes : (1) Cet appareil ne provoque pas de brouillage nuisible, et (2) Cet appareil doit accepter toute interférence reçue, notamment l'interférence qui pourrait provoquer un fonctionnement indésirable.
- Cet appareil est conforme à la norme ISCED ICES Canada ICES-005 (B) / NMB-005 (B).

### Declaración de la FCC

**Nota:** Este equipo ha sido probado y cumple con los límites para un dispositivo digital de Clase A, de conformidad con la parte 15 de las Normas de la FCC. Estos límites están diseñados para proporcionar una protección razonable contra interferencias perjudiciales cuando el equipo se opera en un entorno comercial. Este equipo genera, utiliza y puede emitir energía de radiofrecuencia y, si no se instala y utiliza de acuerdo con el manual de instrucciones, puede causar interferencias perjudiciales en las comunicaciones de radio. El funcionamiento de este equipo en un área residencial puede causar interferencias perjudiciales, en cuyo caso el usuario deberá corregir las interferencias por su cuenta.

- Reorientar o reubicar la antena receptora.
- Aumentar la separación entre el equipo y el receptor.
- Conectar el equipo a una toma de corriente en un circuito diferente al que está conectado el receptor
- Consultar con el distribuidor o con un técnico de radio/TV experimentado para obtener ayuda.

Cualquier cambio o modificación a esta unidad no aprobada expresamente por la parte responsable del cumplimiento podría anular la autoridad del usuario para operar el equipo.

- Este dispositivo cumple con parte 15 de las reglas de FCC. SU operación está sujeta a las siguientes condiciones: (1) Este dispositivo no puede causar interferencia dañina, y (2) este dispositivo puede recibir interferencia, incluyendo aquella que puede causar una operación no deseada del dispositivo.
- Este dispositivo cumple con la norma ISCED ICES Canada ICES-005 (B) / NMB-005 (B).

**Cooper Lighting Solutions**  
1121 Highway 74 South  
Peachtree City, GA 30269  
P: 770-486-4800  
[www.cooperlighting.com](http://www.cooperlighting.com)

**Canada Sales**  
5925 McLaughlin Road  
Mississauga, Ontario L5R 1B8  
P: 905-501-3000  
F: 905-501-3172

© 2020 Cooper Lighting Solutions  
All Rights Reserved  
Printed in USA  
Imprimé aux États-Unis  
Impreso en los EE. UU.  
Publication No. IB517059ML  
November 3, 2021

Cooper Lighting Solutions is a registered trademark. All trademarks are property of their respective owners.

Cooper Lighting Solutions est une marque de commerce déposée. Toutes les autres marques de commerce sont la propriété de leur propriétaire respectif.

Cooper Lighting Solutions es una marca comercial registrada. Todas las marcas comerciales son propiedad de sus respectivos propietarios.

Product availability, specifications, and compliances are subject to change without notice.

La disponibilidad del producto, las especificaciones y las conformidades pueden ser modificadas sin preaviso.

La disponibilidad de productos, las especificaciones y los cumplimientos están sujetos a cambio sin previo aviso.