

Fully Luminous Recessed (FLR) Instructions

Instructions pour encastrer avec lentille entièrement lumineuse (LEL)

Luminario totalmente iluminado de empotrar (FLR) instrucciones

IMPORTANT: Read carefully before installing fixture. Failure to comply with these instructions may result in death, serious bodily injury and property damage. Retain for future reference.

WARNING



Risk of Fire, Electrical Shock, Cuts or other Casualty Hazards- Installation and maintenance of this product must be performed by a qualified electrician. This product must be installed in accordance with the applicable installation code by a person familiar with the construction and operation of the product and hazards involved. The light source contained in this luminaire shall only be replaced by the manufacturer or his service agent or a similar qualified person.



Risk of Fire and Electric Shock- Make certain power is OFF before starting installation or attempting any maintenance. Disconnect power at fuse or circuit breaker.



Risk of Fire- Minimum 90°C supply conductors.



Risk of Personal Injury- Due to sharp edges, handle with care.

Failure to comply with these instructions may result in death, serious bodily injury and property damage.

DISCLAIMER OF LIABILITY: Cooper Lighting Solutions assumes no liability for damages or losses of any kind that may arise from the improper, careless, or negligent installation, handling or use of this product.

IMPORTANT: Read carefully before installing fixture. Retain for future reference.

NOTICE: Ground screw provided in proper location. Do not relocate.

NOTICE: Fixture may become damaged and/or unstable if not installed properly.

Note: Specifications and dimensions subject to change without notice.

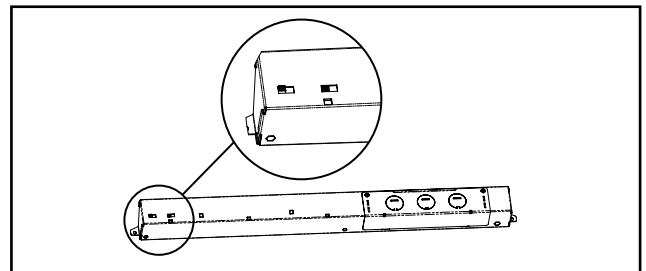
ATTENTION Receiving Department: Note actual fixture description of any shortage or noticeable damage on delivery receipt. File claim for common carrier (LTL) directly with carrier. Claims for concealed damage must be filed within 15 days of delivery. All damaged material, complete with original packing must be retained.

CAUTION

- CONNECT FIXTURE TO A 120/277V (OR 347V IF INDICATED ON DRIVER), 60HZ POWER SUPPLY. ANY OTHER CONNECTION VOIDS THE WARRANTY.

Instructions for selecting CCT & lumen

1. On the driver enclosure are located two slide switches, one for CCT and the other for lumen. CCT and lumen options must be selected prior to installation..
2. To select the CCT, slide the first switch to the desired LED color temp. (3500K, 4000K, 5000K CCT).
3. To select the lumen, slide the second switch to the desired lumen pack (Low, Medium, High).



Fully Luminous Recessed (FLR) Instructions

For T-Grid Mounting

1. Locate fixture junction box cover and slide to remove it (Fig. 1).
2. Remove appropriate knockout(s) for power supply wiring.

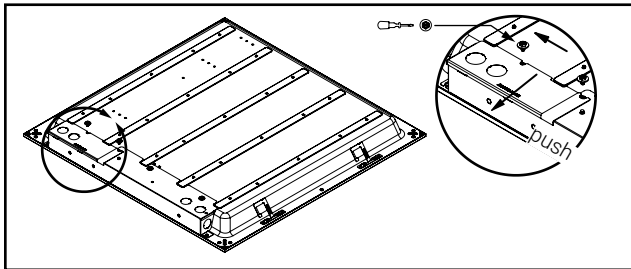


Figure 1.

NOTE: Fixture weights are below. Ensure grid location is rated for fixture weight before moving to next step. If unsure use cable to support fixture to appropriate support beam above fixture using the circular holes in the corner tabs (Fig 2).

2' x 2'	1' x 4'	2' x 4'
6.8lbs (3.1kg)	7.3lbs (3.3kg)	11.9lbs (5.5kg)

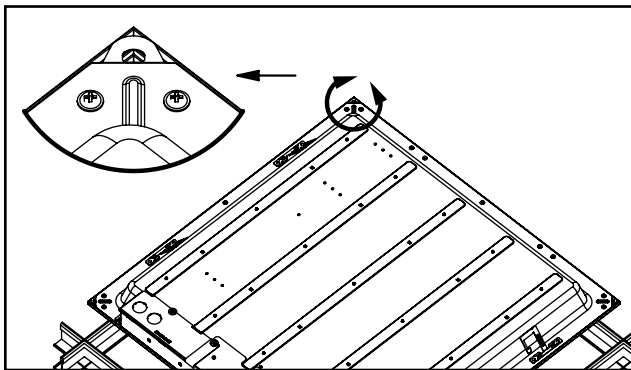


Figure 2.

3. Pass fixture through the grid at a 45 degree angle and lay fixture into the grid (Fig. 3).

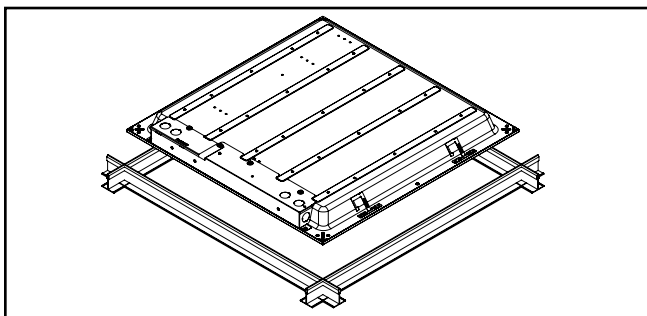


Figure 3.

4. Grid clips are provided for additional retention to ceiling system. Orient 4 tabs on back of fixture over T-GRID by bending tabs up 90 degrees perpendicular to back of fixture. Next bend tabs 90 degrees towards T-GRID frame (Fig. 4).

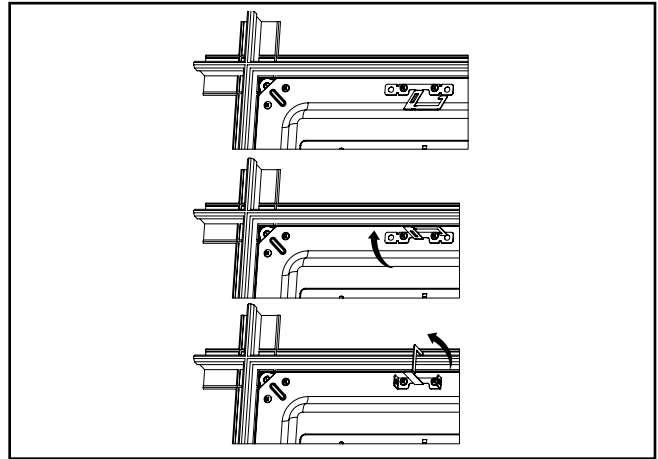


Figure 4.

5. Using the open knockout bring in the supply line. Using the three provided wire nuts to attach the ground wire to the ground supply wire, the black (line) wire to the black supply wire, and the white (neutral) wire to the white supply wire (Fig. 5).

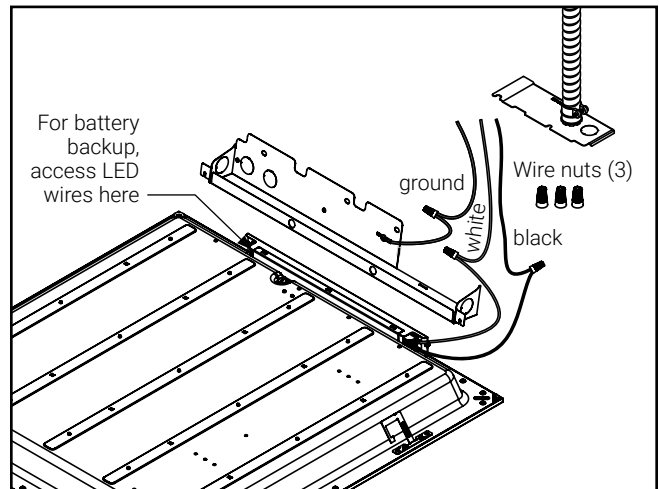


Figure 5.

NOTE: This fixture is compatible with 0-10V dimming. If installing dimming wires follow your dimmer instructions for wiring to the violet (Dim +) and pink (Dim -) leads. *

* Constructions built before Jan 2022 may have gray wire for 0-10 dimming control present. In these cases, the installer will label the gray building wire as a 0-10 dimming wire and connect to our product's pink 0-10V dimming control wire. Reference NFPA70 (2020 NEC), section 410.69.

NOTE: This fixture is compatible with battery backup systems including the Surelites EBPLED7W and EBPLED14W. If using a battery backup system remove driver cover plate to access LED load wires and follow battery backup wiring instructions (Fig. 5). Ensure driver cover plate is reinstalled after wiring.

Fully Luminous Recessed (FLR) Instructions

- Tuck all wires and wire nuts into the fixture junction box, replace electrical access plate, and screw securely into place (Fig. 6).

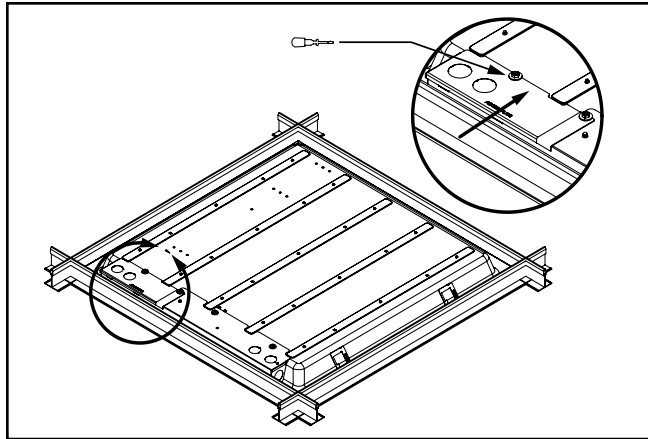


Figure 6.

- To clean fixture use a small amount of water on a cloth and wipe the lens. Do not use chemicals on the lens as this could cause damage.
- Turn breaker on. Use wall switch to verify light turns on.

For Flex option

- 5 Wire flex is default (BLK, WHT, BLU, VIO, PINK). Standard fixture will only use the BLK, WHT, VIO, PINK connections. The blue wire will only be functional for product with EM option.

For IP66/65 Applications

- Lay brackets provided across top of fixture including the T-grid.
- Press brackets down towards fixture and install included self drilling screws (Fig. 7).
- Install brackets per fixture size in locations as shown (Fig. 8-10)

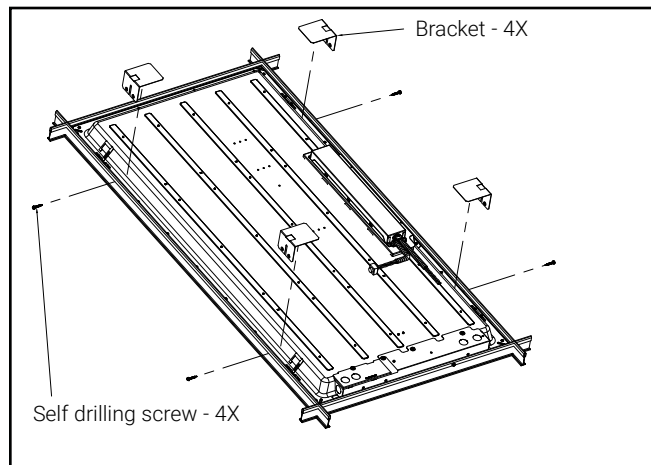


Figure 7.

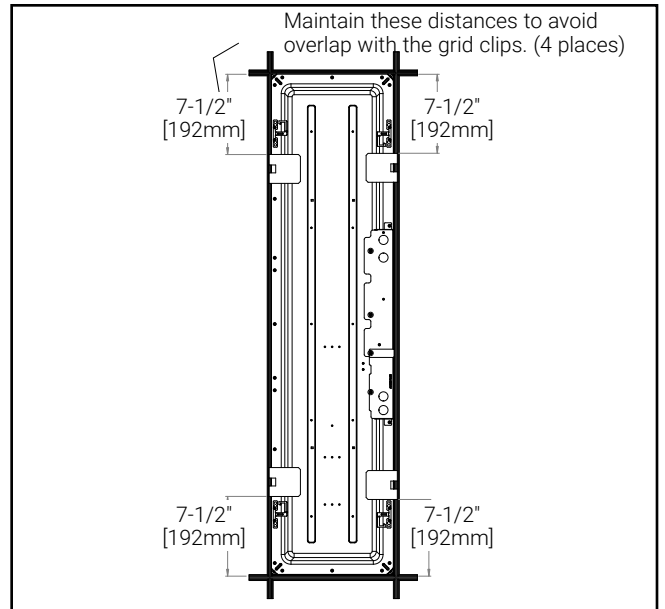


Figure 8.

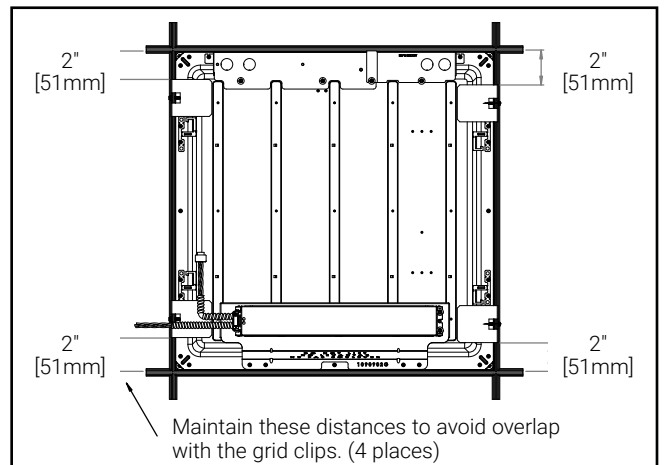


Figure 9.

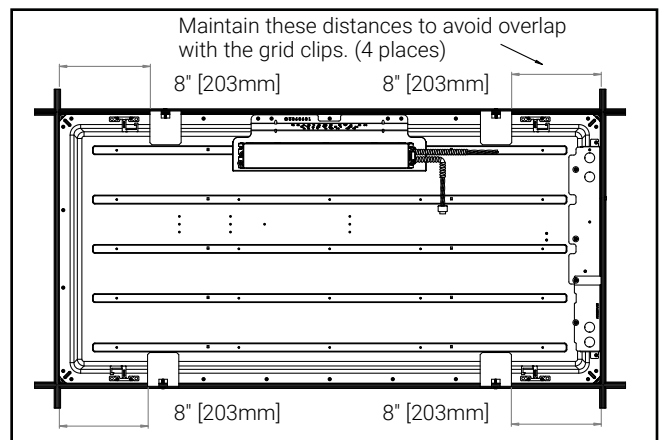


Figure 10.

Instructions pour FLR

IMPORTANT : Lisez attentivement avant d'installer le luminaire. La désobéissance aux instructions suivantes représente un risque de blessures graves ou mortelles et de dommages matériels. Conservez pour consultation ultérieure.

AVERTISSEMENT



Risque d'incendie, de décharge électrique, de coupure ou d'autres dangers- L'installation et la réparation de ce produit doivent être faites par un électricien qualifié. Ce produit doit être installé conformément au code d'installation applicable par une personne qui connaît bien la construction, le fonctionnement du produit et les dangers encourus.



Risque d'incendie ou de décharge électrique- Assurez-vous que l'alimentation électrique est HORS TENSION avant de commencer l'installation ou de tenter d'en faire l'entretien. Coupez l'alimentation électrique au niveau du fusible ou du disjoncteur.



Risque d'incendie- Conducteurs d'alimentation pouvant supporter un minimum de 90 °C.



Risque de brûlure- Débranchez la source d'alimentation et laissez refroidir le luminaire avant de procéder à son entretien ou à sa manipulation.

Risque de blessure- À cause des bords tranchants, manipulez ce produit avec soin.

La désobéissance aux instructions suivantes représente un risque de blessures graves ou mortelles et de dommages matériels.

EXONÉRATION DE RESPONSABILITÉ : Cooper Lighting Solutions n'assume aucune responsabilité pour les dommages ou pertes de toute nature pouvant découler d'une installation inappropriée, imprudente ou négligente et d'une mauvaise manipulation ou utilisation de ce produit.

IMPORTANT : Lisez attentivement avant d'installer le luminaire. Conservez pour consultation ultérieure.

AVIS : La vis verte de mise à la terre se trouve au bon endroit. Ne la déplacez pas.

AVIS: Ce luminaire peut s'endommager s'il n'est pas installé correctement ou s'il est instable.

Remarque : Les caractéristiques techniques et les dimensions peuvent changer sans préavis.

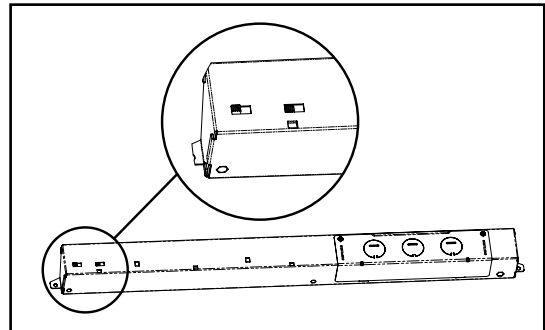
ATTENTION Service de la réception : Veuillez fournir une description de tout élément manquant ou de tout dommage au luminaire constaté au bordereau de réception. Soumettez une réclamation de transporteur public (chargement partiel) directement auprès du transporteur. Les réclamations pour dommages cachés doivent être faites dans les 15 jours suivant la réception. Tout le matériel endommagé ainsi que l'emballage d'origine doivent être conservés.

PRÉCAUTION

- **RACCORDEZ LE LUMINAIRE À UNE SOURCE D'ALIMENTATION DE 120/277 V (OU 347 V, SI INDIQUÉ SUR LE PILOTE), 60 HZ. TOUT AUTRE RACCORDEMENT ANNULE LA GARANTIE.**

Instructions pour sélectionner un interrupteur TC et un lumen

1. Sur le pilote du luminaire se trouvent deux commutateurs à glissière, l'un pour l'interrupteur TC et l'autre pour le lumen. Les options d'interrupteur TC et de lumen doivent être sélectionnées avant l'installation.
2. Pour sélectionner l'interrupteur TC, faites glisser le premier commutateur sur la température de couleur à DEL souhaitée (TC de 3 500 K, 4 000 K, 5 000 K).
3. Pour sélectionner le lumen, faites glisser le deuxième interrupteur sur le bloc de lumen souhaité (faible, moyen, élevé).



pour montage sur grille en T

1. Repérez le couvercle de la boîte de jonction du luminaire et glissez-le afin de le retirer (Fig. 1).
2. Retirez les entrées défonçables nécessaires au câblage d'alimentation.

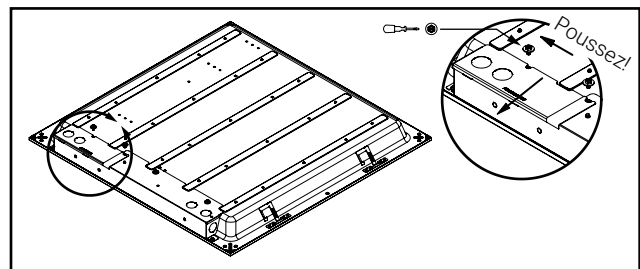


Figure 1.

Remarque : Les poids des luminaires sont indiqués ci-dessous. Assurez-vous que l'emplacement de la grille est conçu pour supporter le poids du luminaire avant de passer à l'étape suivante. En cas d'incertitude, utilisez le câble pour supporter le luminaire à la poutre de soutien appropriée au-dessus du luminaire en utilisant les trous circulaires des languettes de coin (Fig. 2).

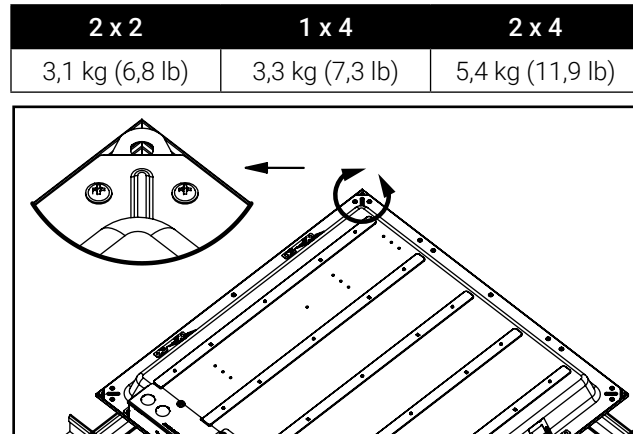


Figure 2.

3. Passez le luminaire dans la grille à un angle de 45 degrés puis déposez-la sur la grille (Fig. 3).

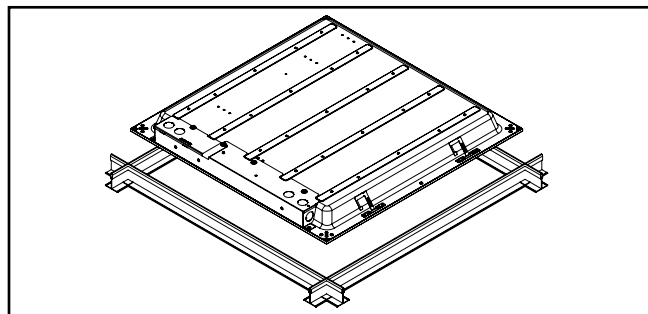


Figure 3.

4. Les brides de grille sont fournies afin de mieux le retenir au système de plafond. Orientez 4 languettes à l'arrière du luminaire par-dessus la grille en T en les pliant vers le haut à 90 degrés et perpendiculaires à l'arrière du luminaire. Ensuite, pliez les languettes à 90 degrés vers le cadre de la grille en T (Fig. 4).

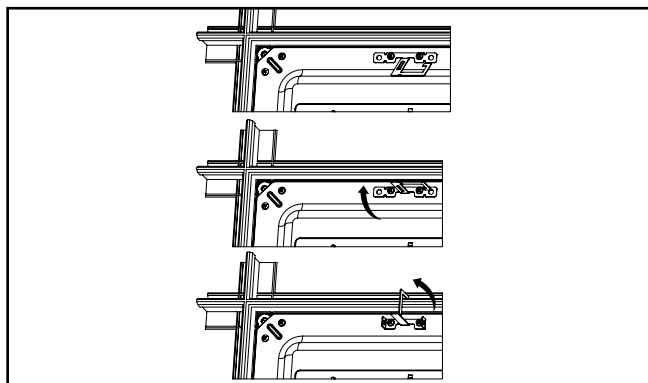


Figure 4.

5. Utilisez une entrée défonçable pour acheminer le câble d'alimentation. Utilisez les trois capuchons de connexion fournis pour raccorder le fil de mise à la terre au câble d'alimentation vert, le câble noir (Li11ne) au câble d'alimentation noir et le câble blanc (neutre) au câble d'alimentation blanc (Fig. 5).

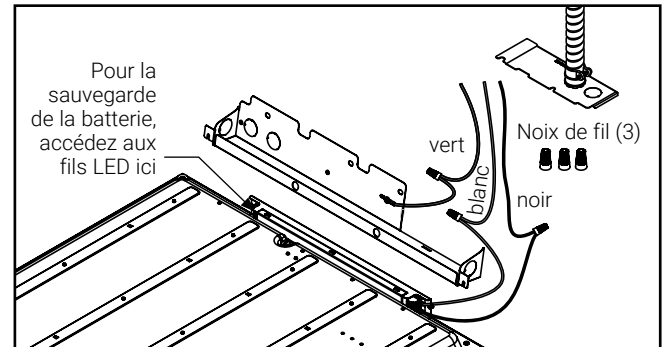


Figure 5.

REMARQUE : Le luminaire est compatible avec un gradateur de 0 - 10 V. Si vous installez des câbles pour un gradateur, suivez les instructions du gradateur pour le câblage de fils violet (Dim +) et rose (Dim -).*

* Les bâtiments construits avant janvier 2022 peuvent avoir un fil de gradation de 0-10 V gris. Dans ce cas, l'installateur étiquettera le fil gris comme un fil de gradation de 0-10 V et le connectera au fil de commande de la gradation de 0-10 V rose de notre produit. Référence : disposition 410.69 de la NFPA 70 (NEC de 2020).

REMARQUE : Le luminaire est compatible avec les systèmes de batterie de secours y compris les modèles EBPLED7W et EBPLED14W de Surlites. Si vous utilisez un système de batterie de secours, retirez le couvercle du pilote pour accéder aux fils d'alimentation DEL et suivez les instructions de câblage de la batterie de secours (Fig. 5). Assurez-vous de réinstaller le couvercle du pilote après avoir effectué le câblage.

6. Rentrez tous les fils et les serre-fils dans la boîte de jonction du luminaire, remplacez la plaque d'accès électrique et vissez solidement en place (Fig. 6).

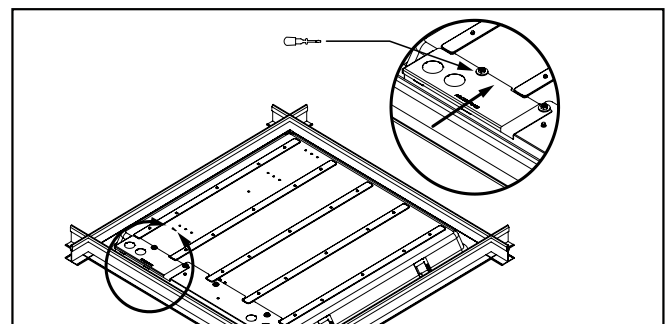


Figure 6.

7. Pour nettoyer le luminaire, utilisez une petite quantité d'eau et un chiffon pour essuyer la lentille. N'utilisez pas de produits chimiques abrasifs pour nettoyer la lentille, car ces produits peuvent l'endommager.
8. Enclenchez le disjoncteur. Utilisez l'interrupteur mural pour vous assurer que le luminaire s'allume.

Instructions pour FLR

Pour option avec câble flexible

1. Le fil flexible est par défaut (BLK, WHT, BLU, VIO, PINK). Les luminaires standard n'utilisent que les connexions BLK, WHT, VIO, PINK. Le fil bleu est fonctionnel que pour les produits avec l'option EM.

Pour applications IP66/65

1. Disposez les supports fournis sur le dessus du luminaire, y compris la grille en T.
2. Appuyez sur les supports vers le luminaire et installez les vis autoperceuses incluses. (Fig. 7)
3. Installez les supports selon la taille de luminaire aux emplacements indiqués. (Fig. 8-10)

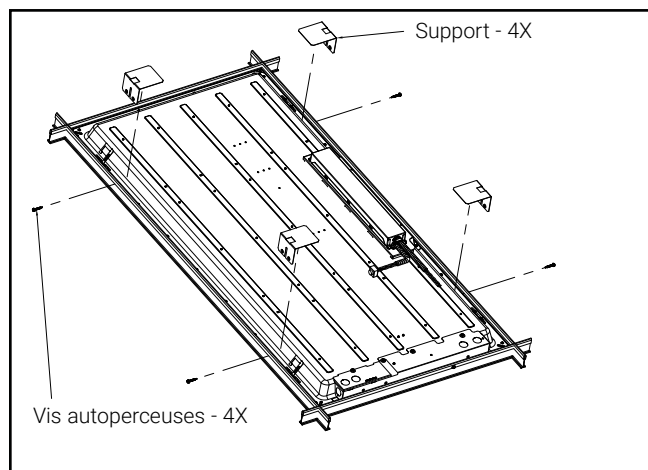


Figure 7.

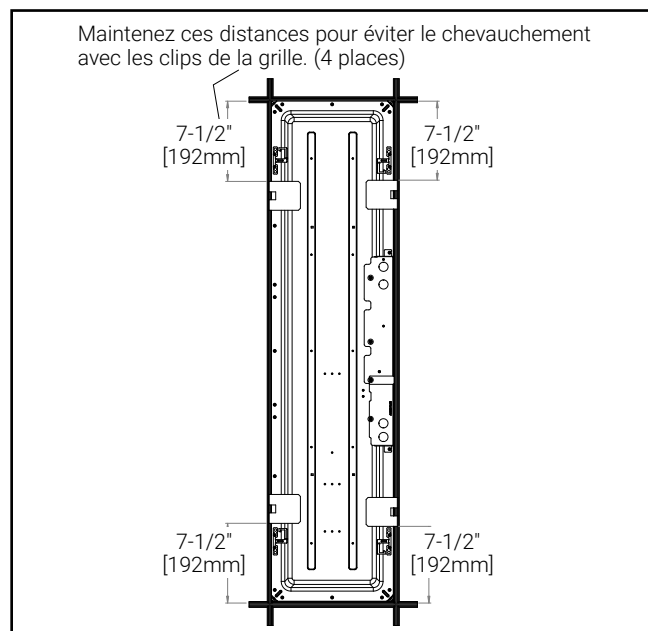


Figure 8.

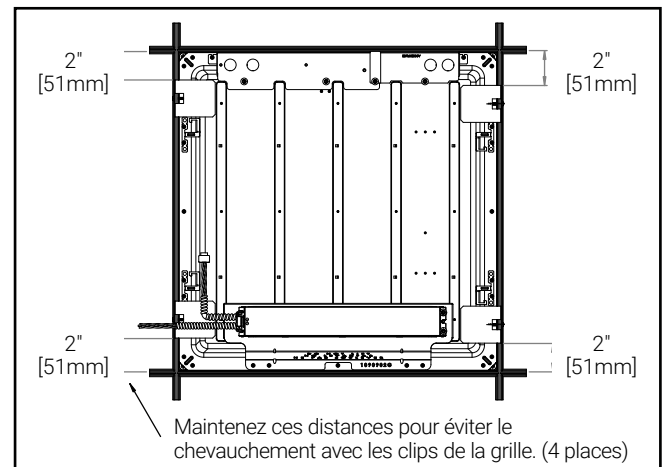


Figure 9.

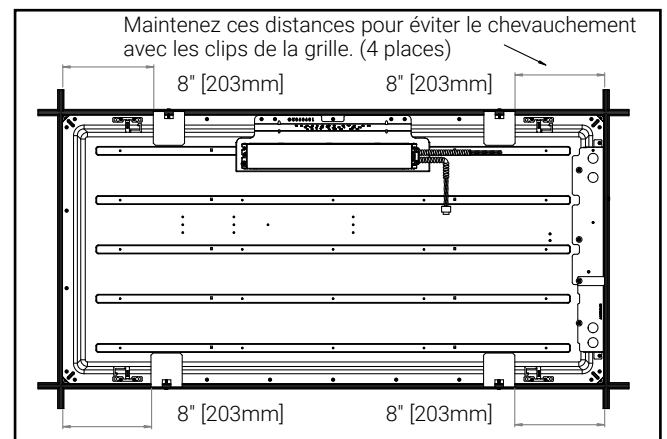


Figure 10.

IMPORTANTE: Lea atentamente antes de instalar la luminaria. El incumplimiento de estas instrucciones puede ocasionar la muerte, lesiones corporales graves y daños a la propiedad. Conserve estas instrucciones para tenerlas como referencia futura.

⚠️ ADVERTENCIA



Riesgo de incendio, descarga eléctrica, cortes u otros riesgos de accidentes: La instalación y el mantenimiento de este producto deben ser realizados por un electricista calificado. Este producto debe ser instalado de acuerdo con el código de instalación correspondiente por una persona familiarizada con la construcción y operación del producto y los riesgos involucrados.



Riesgo de incendio/descarga eléctrica: Asegúrese de que la alimentación esté APAGADA antes de comenzar la instalación o intentar cualquier mantenimiento. Desconecte el suministro eléctrico desde el fusible o el disyuntor.



Riesgo de incendio: Conductores mínimos de suministro de 90°C.



Riesgo de quemaduras: desconecte la alimentación y espere que la luminaria se enfríe antes de manipularla o repararla.

Riesgo de lesiones personales: Debido a los bordes filosos, manipúlelo con cuidado.

El incumplimiento de estas instrucciones puede ocasionar la muerte, lesiones corporales graves y daños a la propiedad.

RENUNCIA DE RESPONSABILIDAD: Cooper Lighting Solutions no asume ninguna responsabilidad por daños o pérdidas de ningún tipo que puedan surgir por la instalación, manipulación o uso inadecuado, descuidado o negligente de este producto.

IMPORTANTE: Lea atentamente antes de instalar la luminaria. Conserve estas instrucciones para tenerlas como referencia futura.

AVISO: El tornillo de conexión a tierra verde ya está ubicado correctamente. No lo cambie de ubicación.

AVISO: La luminaria puede dañarse y/o ser inestable si no se instala correctamente.

Nota: Las especificaciones y dimensiones están sujetas a cambios sin previo aviso.

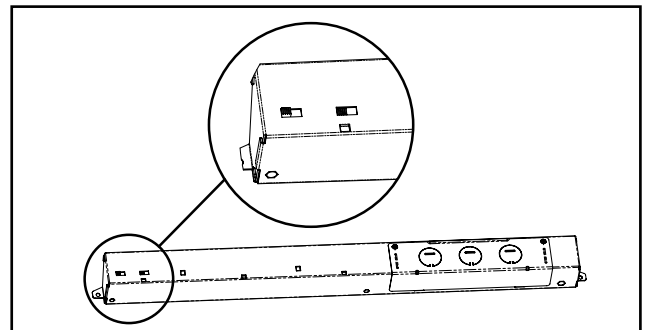
ATENCIÓN Departamento de recepción: Observe que la descripción real de la luminaria no carezca de piezas ni presente daños notorios al momento de su entrega. Presente el reclamo directamente al transportista de carga (LTL). Los reclamos por daños ocultos deben presentarse dentro de los 15 días posteriores a la entrega del producto. Se debe guardar todo el material dañado, junto con el embalaje original.

⚠️ PRECAUCIÓN

- **CONECTE LA LUMINARIA A UN SUMINISTRO ELÉCTRICO DE 60HZ (120/277V) O (347V SI ESTÁ INDICADO EN EL CONTROLADOR). CUALQUIER OTRO TIPO DE CONEXIÓN SERÁ CAUSAL DE ANULACIÓN DE LA GARANTÍA.**

Instrucciones para seleccionar CCT y lumen

1. En el recinto del controlador se encuentran dos interruptores deslizantes, uno para CCT y otro para lumen. Las opciones de CCT y lumen deben seleccionarse antes de la instalación.
2. Para seleccionar CCT, deslice el primer interruptor a la temperatura de color de LED deseada (3500 °K, 4000 °K, 5000 °K CCT).
3. Para seleccionar el lumen, deslice el segundo interruptor al paquete de lumen deseado (bajo, medio, alto).



para instalar la red T.

1. Ubica la tapa de la caja de conexiones del accesorio y deslízala para quitarla (Fig. 1).
2. Quite los expulsores correspondientes para pasar los cables de alimentación.

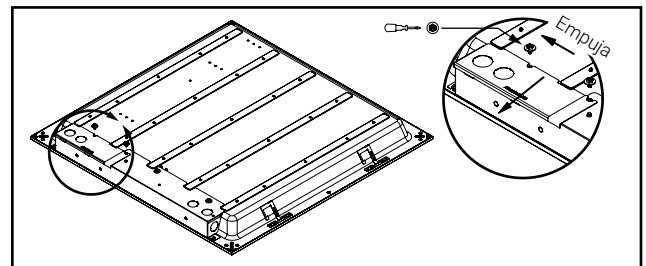


Imagen 1.

Instrucciones del FLR

Nota: El peso del aplique se encuentra detallado abajo. Asegúrese de que la ubicación de la red soporta el peso del aplique antes de continuar con el siguiente paso. Si no está seguro, utilice un cable para que una viga de apoyo arriba del aplique soporte su peso por medio de los agujeros circulares en las lengüetas de las esquinas (Imagen 2).

2x2	1x4	2x4
6,8 lb (3,1 kg)	7,3 lb (3,3 kg)	11,9 lb (5,4 kg)

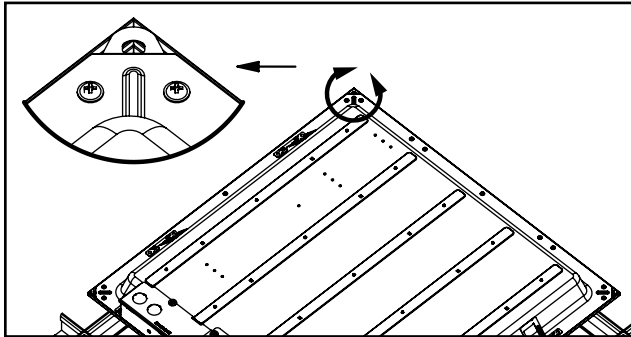


Imagen 2.

3. Pase el aplique a través de la red a un ángulo de 45 grados y luego colóquelo en la red (Imagen 3).

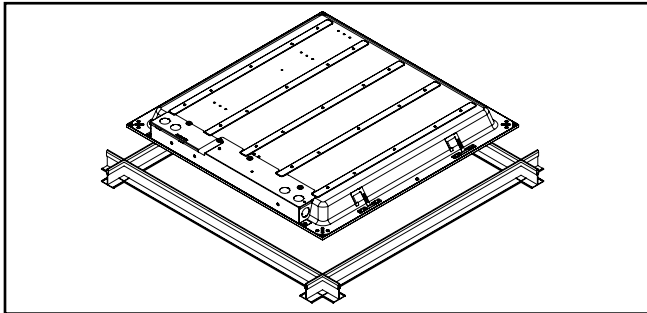


Imagen 3.

4. Se proporcionan clips para lograr una unión mayor al sistema de techo. Guíe las 4 lengüetas en la parte posterior del aplique por encima de la red T al doblarlas hacia arriba 90 grados en dirección perpendicular a la parte posterior. Luego, doble las lengüetas 90 grados hacia el marco de la red T (Imagen 4).

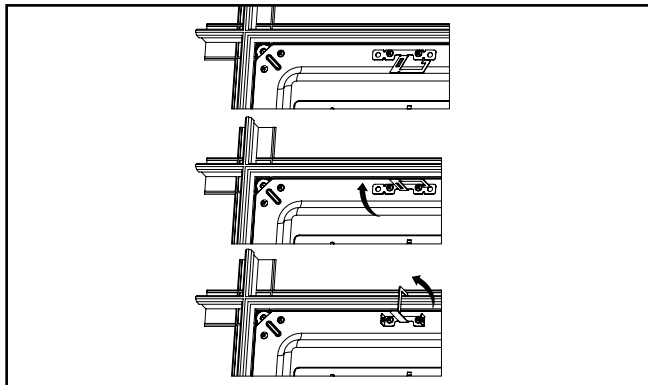


Imagen 4.

5. Utilice el expulsor de apertura para ingresar la línea de alimentación. Utilice los tres empalmes plásticos provistos para conectar el cable de tierra con el cable de alimentación verde, el cable negro (línea) con el cable de alimentación negro y el cable blanco (neutro) con el cable de alimentación blanco (Imagen 5).

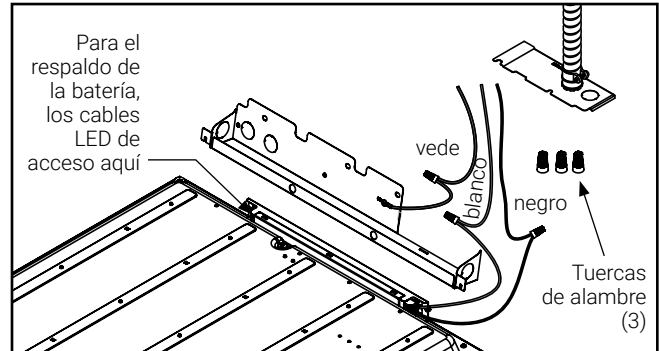


Imagen 5.

Nota: Este aplique es compatible con un atenuador de 0-10 V. Al instalar el cableado del atenuador, siga las instrucciones de su atenuador para pasar los cables a los conductores violeta (Atenuar +) y Rosa (Atenuar -). *

* Las edificaciones construidas antes de enero de 2022 pueden tener un cable gris para el control de regulación 0-10 V. En estos casos, el instalador etiquetará el cable gris de la edificación como un cable de regulación de 0-10 V y lo conectará al cable de control de regulación de 0-10 V rosa de nuestro producto. Consulte el código NFPA70 (2020 NEC), sección 410.69.

Nota: Esta luminaria es compatible con los sistemas de respaldo de batería, incluidos los Surelites EBPLED7W y EBPLED14W. Si utiliza un sistema de respaldo de batería, retire la placa de la cubierta del controlador para acceder a los cables de carga LED y siga las instrucciones de cableado de respaldo de la batería (Fig. 5). Asegúrese de volver a instalar la placa de la cubierta del controlador después del cableado.

6. Inserte todos los cables y conectores en la caja de conexiones de luminario, reemplace la placa de acceso eléctrico y asegúrela en su lugar con un tornillo (Imagen. 6).

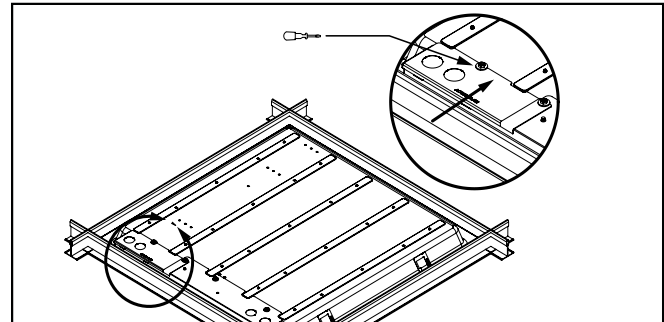


Imagen 6.

7. Para limpiar el aplique, utilice un paño con una pequeña cantidad de agua y limpie los lentes. No utilice químicos en los lentes porque podrían dañarlos.
8. Active el disyuntor. Utilice el interruptor de la pared para verificar que la luz se encienda.

Para opción flexible

1. Cable flexible de 5 hilos es predeterminado (Negro, Blanco, Azul, Violeta, Rosa). Un luminario estándar solo utiliza conexiones Negro, Blanco, Violeta, Rosa. El cable azul solo será funcional para productos con opción de EM (Emergencia).

Para aplicaciones IP65/66

1. Coloque los soportes provistos en la parte superior del luminario, incluida la retícula T.
2. Presione los soportes hacia abajo hacia el luminario e instale los tornillos autoperforantes incluidos. (Imagen 7)
3. Instale los soportes por tamaño de luminario en las ubicaciones mostradas. (Imagen 8-10)

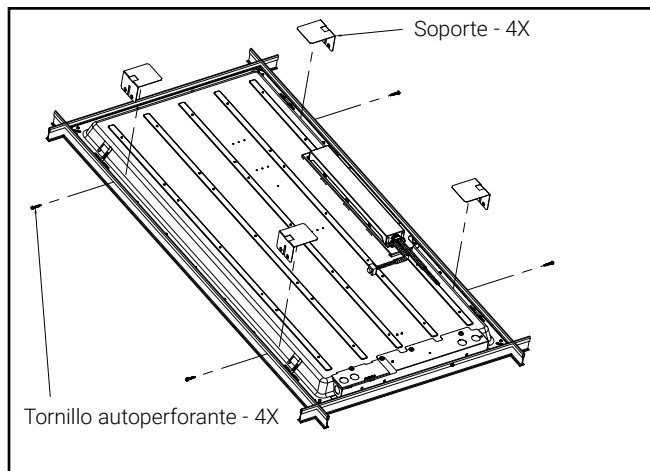


Imagen 7.

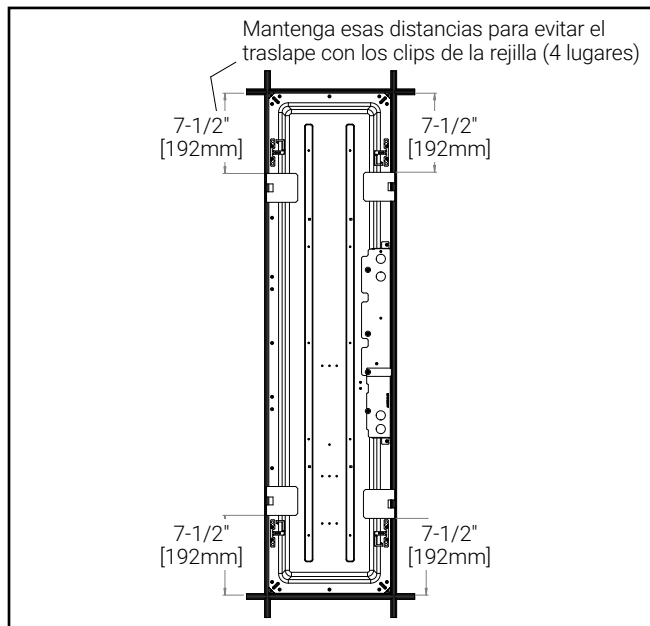


Imagen 8.

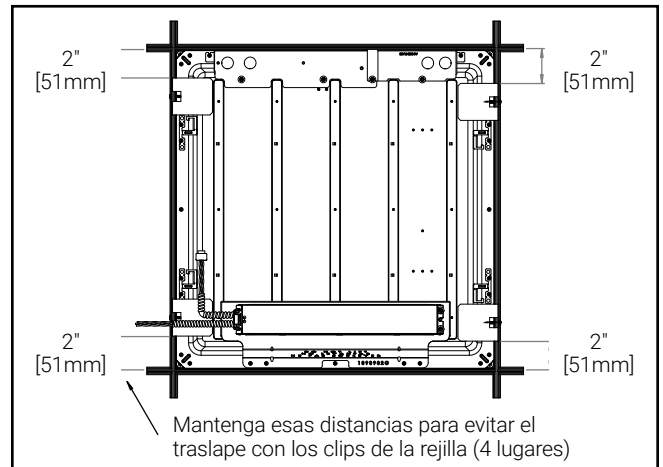


Imagen 9.

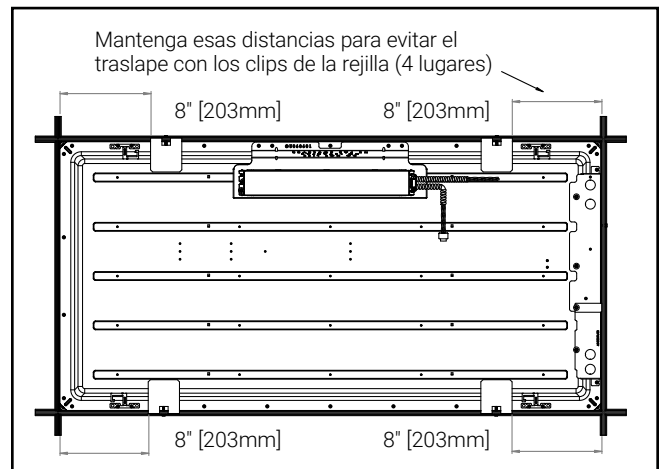


Imagen 10.

FCC Statement

Note: This equipment has been tested and found to comply with the limits for a Class A digital device, pursuant to part 15 of the FCC Rules. These limits are designed to provide reasonable protection against harmful interference when the equipment is operated in a commercial environment. This equipment generates, uses, and can radiate radio frequency energy and, if not installed and used in accordance with the instruction manual, may cause harmful interference to radio communications. Operation of this equipment in a residential area is likely to cause harmful interference in which case the user will be required to correct the interference at his own expense.

Énoncé de la FCC

Remarque : Cet équipement a été mis à l'essai et déclaré conforme aux limites établies pour un dispositif numérique de classe A en vertu de l'article 15 des règlements de la FCC. Ces limites sont conçues pour assurer une protection raisonnable contre tout brouillage nuisible lorsque l'équipement fonctionne dans un environnement commercial. Cet équipement produit, utilise et peut émettre de l'énergie radioélectrique et, s'il n'est pas installé et utilisé conformément aux instructions, il peut créer des parasites nuisibles aux communications radio. L'utilisation de cet équipement dans une installation résidentielle est susceptible de provoquer des interférences nuisibles, auquel cas l'utilisateur devra corriger ces interférences à ses propres frais.

Declaración de la FCC

Nota: Este equipo ha sido probado y cumple con los límites para un dispositivo digital de Clase A, de conformidad con la parte 15 de las Normas de la FCC. Estos límites están diseñados para proporcionar una protección razonable contra interferencias perjudiciales cuando el equipo se opera en un entorno comercial. Este equipo genera, utiliza y puede emitir energía de radiofrecuencia y, si no se instala y utiliza de acuerdo con el manual de instrucciones, puede causar interferencias perjudiciales en las comunicaciones de radio. El funcionamiento de este equipo en un área residencial puede causar interferencias perjudiciales, en cuyo caso el usuario deberá corregir las interferencias por su cuenta.

Warranties and Limitation of Liability

Please refer to www.cooperlighting.com/global/resources/legal for our terms and conditions.

Garanties et limitation de responsabilité

Veuillez consulter le site www.cooperlighting.com/global/resources/legal pour obtenir les conditions générales.

Garantías y Limitación de Responsabilidad

Visite www.cooperlighting.com/global/resources/legal para conocer nuestros términos y condiciones.

Cooper Lighting Solutions
1121 Highway 74 South
Peachtree City, GA 30269
P: 770-486-4800
www.cooperlighting.com

Canada Sales
5925 McLaughlin Road
Mississauga, Ontario L5R 1B8
P: 905-501-3000
F: 905-501-3172

© 2023 Cooper Lighting Solutions
All Rights Reserved
Publication No. IB51901623
May 11, 2023

Cooper Lighting Solutions is a registered trademark. All trademarks are property of their respective owners.

Cooper Lighting Solutions est une marque de commerce déposée. Toutes les autres marques de commerce sont la propriété de leur propriétaire respectif.

Cooper Lighting Solutions es una marca comercial registrada. Todas las marcas comerciales son propiedad de sus respectivos propietarios.

Product availability, specifications, and compliances are subject to change without notice

La disponibilité du produit, les spécifications et les conformités peuvent être modifiées sans préavis

La disponibilidad de productos, las especificaciones y los cumplimientos están sujetos a cambio sin previo aviso