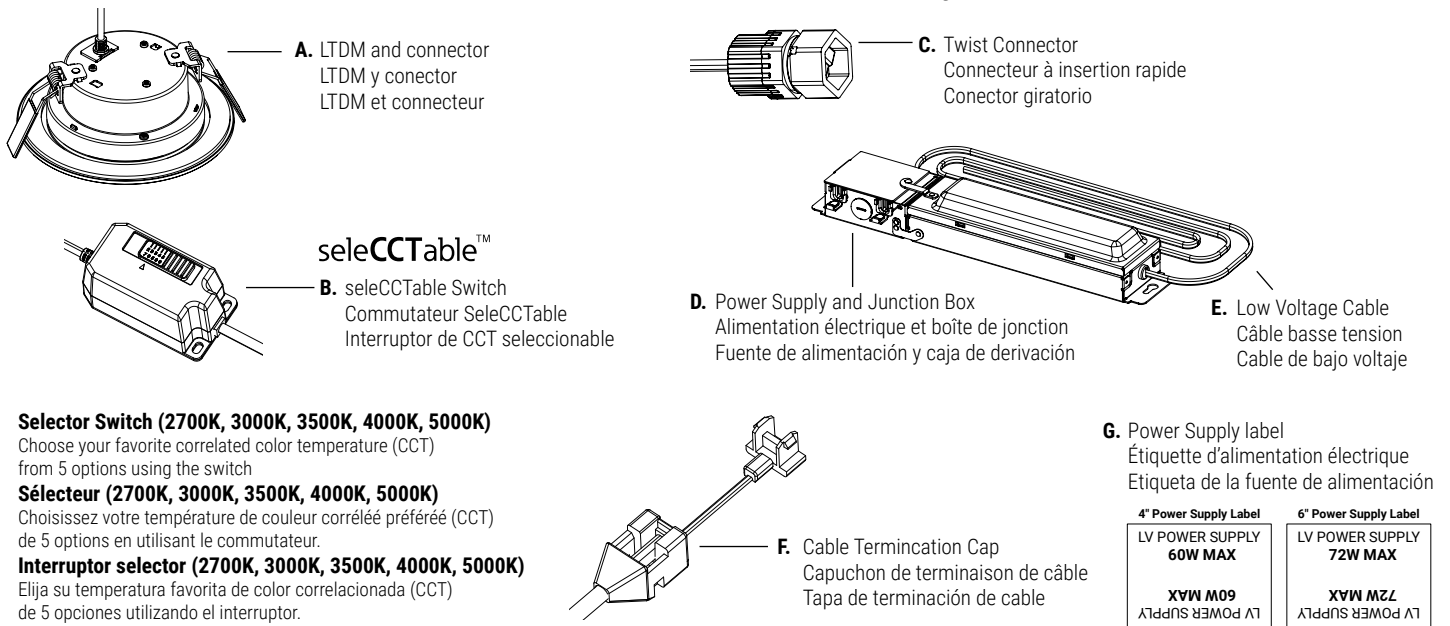


**Halo® QuickLink Low Voltage Lighting System - Phase Cut Dimming
Direct Mount LT4 and LT6 Installation Instructions**

**Système d'éclairage basse tension QuickLink Halo® – Gradation de Phase
Cut Instructions d'installation pour montage direct des luminaires LT4 et LT6
Sistema de iluminación de bajo voltaje Halo® QuickLink - Regulación Phase Cut
Instrucciones de instalación de Direct Mount LT4 y LT6**

Packaging Contents / Contenu de l'emballage / Contenidos del embalaje



Selector Switch (2700K, 3000K, 3500K, 4000K, 5000K)
Choose your favorite correlated color temperature (CCT) from 5 options using the switch

Sélecteur (2700K, 3000K, 3500K, 4000K, 5000K)
Choisissez votre température de couleur corrélée préférée (CCT) de 5 options en utilisant le commutateur.

Interruptor selector (2700K, 3000K, 3500K, 4000K, 5000K)
Elija su temperatura favorita de color correlacionada (CCT) de 5 opciones utilizando el interruptor.

ITEMS REQUIRED

(Purchase separately)

- Safety Glasses
- Gloves
- Hole/Drywall Saw
- Flathead Screwdriver

ARTICLES NÉCESSAIRES

(à acheter séparément)

- Lunettes de sécurité
- Gants
- Scie à cloison sèche/à cloche
- Tournevis à tête plate

ARTÍCULOS NECESARIOS

(se compran por separado)

- Gafas de seguridad
- Guantes
- Sierra perforadora/para paneles de yeso
- Destornillador de cabeza plana

IMPORTANT SAFETY INSTRUCTIONS

Read and follow these instructions and heed all warnings, including those on the product. Failure to do so may result in serious bodily injury or property damage.

When using product, basic precautions should always be followed, including the following:

- Read and follow these instructions.
- HALO® recessed luminaires (fixtures) are designed to meet the latest NEC requirements and are certified in full compliance with UL. Before attempting installation of any recessed lighting luminaire check your local electrical code. This code sets the wiring standards for your locality and should be carefully studied before starting.

• **SAVE THESE INSTRUCTIONS AND WARNINGS.**

**IMPORTANTES INSTRUCCIONES DE
SÉCURITÉ**

Lisez et suivez ces instructions et tenez compte de tous les avertissements, y compris ceux figurant sur le produit. Le non-respect de cette instruction peut entraîner des blessures corporelles graves ou des dommages matériels.

Des précautions de base doivent être suivies lors de l'utilisation de ce produit, incluant :

- Lisez et suivez ces instructions.
- Les luminaires encastrés (appareils d'éclairage) HALO® sont conçus pour répondre aux plus récentes exigences de la NEC et sont homologués UL/cUL et entièrement conforme à la norme de l'UL. Avant de commencer l'installation d'un éclairage encastré quelconque, vérifiez votre code électrique local. Ce code établit les normes de câblage pour votre localité et doit être étudié attentivement avant de commencer.

• **CONSERVEZ CES INSTRUCTIONS ET CES AVERTISSEMENTS.**

**INSTRUCCIONES IMPORTANTES DE
SEGURIDAD**

Lea y siga estas instrucciones y preste atención a todas las advertencias, incluidas las que se encuentran en el producto. El incumplimiento de estas instrucciones podría provocar lesiones personales graves o daños a la propiedad.


Al utilizar el producto, siempre se deben seguir las precauciones básicas, incluido lo siguiente:


- Lea y siga estas instrucciones.
- Las luminarias empotradas HALO® e(luminarias) stán diseñadas para cumplir con los requisitos más recientes del Código Eléctrico Nacional (NEC) y están plenamente certificadas por su cumplimiento con UL. Antes de comenzar la instalación de su luminaria empotrada verifique el código local. Este código fija los estándares de cableados de su localidad y debe ser estudiado cuidadosamente antes de comenzar.

• **GUARDE ESTAS INSTRUCCIONES Y ADVERTENCIAS.**

WARNING

 **Risk of Fire** - MINIMUM 90°C SUPPLY CONDUCTORS. If uncertain, consult an electrician.

 **Risk of Electric Shock** - To avoid possible electrical shock, be sure that power supply is turned off at fuse box or circuit breaker before installing or servicing luminaire.

 **Risk of Fire/Electric Shock** - Installation requires knowledge of luminaires electrical systems. If not qualified, do not attempt installation. Contact a qualified electrician. Luminaire wiring and electrical parts may be damaged when drilling for installation. Check for enclosed wiring and components.


- To prevent wiring damage or abrasion, do not expose wiring to edges of sheet metal or other sharp objects.


CAUTION


 **Edges may be Sharp** - Wear gloves while handling.

- Connect Power Supply to a 120V, 60Hz power source. Any other connection voids the warranty.
- Fixture should be installed by persons with experience in household wiring or by a qualified electrician. The electrical system, and the method of electrically connecting the fixture to it, must be in accordance with the National Electrical Code and local building codes.
- This device is not intended for use with emergency exits.
- The mounting means provided with this luminaire has not been evaluated for reliability. If installed where failure of the mounting means could cause injury to persons or damage to property below, supplemental means of securement should be considered.

AVERTISSEMENT

 **Risque d'incendie** - CONDUCTEURS D'ALIMENTATION DE 90 °C MIN. Consultez un électricien en cas de doute.

 **Risque de chocs électriques** - Pour éviter la possibilité d'électrocution, assurez-vous que la source d'alimentation est hors tension depuis la boîte des fusibles ou le disjoncteur avant d'installer ou de réparer le luminaire.

 **Risque d'incendie/de chocs électriques** - L'installation nécessite de connaître les systèmes électriques des luminaires. Si vous n'avez pas les compétences nécessaires, ne tentez pas l'installation. Communiquez avec un électricien qualifié. Les fils du luminaire et les pièces électriques peuvent être endommagés lorsque vous percez des trous pour l'installation. Vérifiez le câblage et les composants ci-inclus.


- Pour éviter l'abrasion ou les dommages au câblage, n'exposez pas le câblage aux bords de tôle ou à d'autres objets coupants.


PRÉCAUTION

 **Les bords peuvent être tranchants** - Portez des gants lors de la manipulation.

- Raccordez l'alimentation électrique à une source d'alimentation de 120V, 60 Hz. Tout autre raccord annulera la garantie.
- L'appareil d'éclairage doit être installé par un électricien ou une personne chevronnée en câblage domestique. Le système électrique et la méthode de connexion électrique de l'appareil d'éclairage doivent être conformes au Code national de l'électricité et aux codes locaux du bâtiment.
- Cet appareil n'est pas conçu pour être utilisé avec des issues de secours.
- Les moyens de montage fournis avec ce luminaire n'ont pas été évalués en termes de fiabilité. S'il est installé là où la défaillance des moyens de montage pourrait causer des blessures aux personnes ou des dommages aux biens ci-dessous, des moyens de fixation supplémentaires doivent être envisagés.

ADVERTENCIA


 **Riesgo de incendio** - UTILICE CONDUCTORES DE SUMINISTRO QUE SOPORTEN UN MÍNIMO DE 90°C. Si no está seguro consulte a un electricista.

 **Riesgo de choque eléctrico** Para evitar una posible descarga eléctrica, asegúrese de que el suministro de alimentación esté apagado en la caja de fusibles o en el disyuntor antes de instalar o mantener la luminaria.

 **Riesgo de incendio/choque eléctrico** - La instalación requiere conocimiento de los sistemas eléctricos de luminarias. Si usted no está calificado, no intente realizar la instalación. Contacte a un electricista cualificado. El cableado de la luminaria y las piezas eléctricas podrían dañarse cuando realice las perforaciones para la instalación. Compruebe si el cableado y los componentes están cerrados.

- Para prevenir daños o rozaduras en los cables, no los exponga a los bordes de láminas metálicas o de otros objetos cortantes.

PRECAUCIÓN

 **Los bordes pueden cortar** - Use guantes durante la manipulación.

- Conecte la fuente de alimentación a una fuente de alimentación de 120V, 60 Hz. Cualquier otra conexión anula la garantía.
- El accesorio debe ser instalado por personas con experiencia en cableado doméstico o por un electricista calificado. El sistema eléctrico y el método de conexión eléctrica del accesorio debe cumplir con el Código eléctrico nacional y los códigos locales sobre edificios.
- Este dispositivo no está diseñado para usarse con salidas de emergencia.
- Los medios de montaje provistos con esta luminaria no ha sido evaluada por su fiabilidad. Si se instala donde la falla de los medios de montaje podría causar lesiones a las personas o daños a la propiedad que se encuentra debajo, se deben considerar medios suplementarios de sujeción.

DIMMING

Halo QuickLink Low Voltage Lighting System - can be dimmed with phase-control dimmers (leading edge and trailing edge phase cut). Refer to product specifications and dimming information at www.cooperlighting.com; and consult the dimmer manufacturer for their latest dimmer listings, load ratings and product information.

GRADATION

Système d'éclairage basse tension QuickLink Halo – peut être utilisé avec des gradateurs à contrôle de phase (phases de bord de fuite et de bord d'attaque coupées). Référez-vous aux caractéristiques produit et aux informations concernant les gradateurs sur www.cooperlighting.com; communiquez avec le fabricant des gradateurs pour avoir les dernières listes, les capacités de charge et les informations produit des gradateurs.

REGULACIÓN

Sistema de iluminación de bajo voltaje Halo QuickLink - se puede atenuar con reguladores controladores de fase (corte de fase de entrada y salida). Consulte las especificaciones del producto y la información sobre atenuación en www.cooperlighting.com; y consulte con el fabricante de reguladores para conocer los catálogos de reguladores, las clasificaciones de potencia y la información del producto.

INSTALLATION

The LT-DM models can be installed directly into a ceiling without requiring separate junction box or recessed housings.

1. Determine how many downlights will be installed with the Power Supply (max. LT4-DM = 60W; LT6-DM = 72W).
2. Carefully measure where each fixture will be installed, trace the provided template and cut openings in the ceiling. Make sure the opening is not larger than the outer flange of the LED module. (Figure 1)

INSTALLATION

Les modèles LT-DM peuvent être installés directement au plafond sans avoir besoin de boîtes de jonction ou de boîtiers encastrés distincts.

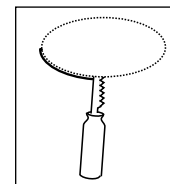
1. Déterminez combien de plafonniers encastrés seront installés avec l'alimentation électrique (max. LT4-DM = 60W; LT6-DM = 72W).
2. Mesurez soigneusement l'endroit où chaque luminaire sera installé, tracez le gabarit fourni et coupez les ouvertures dans le plafond. Assurez-vous que l'ouverture ne soit pas plus large que la surface externe du module à DEL (Figure 1).

INSTALACIÓN

Los modelos de LT-DM se pueden instalar directamente en el cielo raso, sin necesidad de una caja de derivación por separado ni alojamientos empotrados.

1. Determine cuántas luminarias focales se instalarán con la fuente de alimentación (máx. LT4-DM = 60W; LT6-DM = 72W).
2. Mida con cuidado dónde se instalará cada luminaria, trace la plantilla proporcionada y corte las aberturas en el techo. Asegúrese de que la abertura no sea más grande que la brida exterior del módulo LED (Figura 1).

Figure 1



Direct Mount LT Fixture Count Nombre de luminaires à montage direct LT Cuento de luminarias Direct Mount LT		
LT-DM Model Modèle LT-DM Modelo LT-DM	Watts per Downlight Watts par plafonnier encastré Watts por luminaria focal	Maximum Downlights Nombre de plafonniers encastrés maximum Cant. máx. de luminarias focales
LT-DM 4" Triac	7.0 W	8
LT-DM 6" Triac	8.1 W	8

Hole Saw Sizing Dimensionnement de la scie cloche Dimensionamiento de la sierra perforadora	Min to Max Min. à max. Mín. a Máx.
LT-DM 4"	4" to 4-3/16"
LT-DM 6"	5-3/4" to 6-1/8"

WIRING



Risk of Electric Shock - To avoid possible electrical shock, be sure that power supply is turned off at fuse box or circuit breaker before installing or servicing luminaire.

CÂBLAGE



Risque de chocs électriques - Pour éviter la possibilité d'électrocution, assurez-vous que la source d'alimentation est hors tension depuis la boîte des fusibles ou le disjoncteur avant d'installer ou de réparer le luminaire.

CABLEADO



Riesgo de choque eléctrico Para evitar una posible descarga eléctrica, asegúrese de que el suministro de alimentación esté apagado en la caja de fusibles o en el disyuntor antes de instalar o mantener la luminaria.

1. Unlatch the hinge on the Remote Driver (D) to open the cover of the junction box. Remove knockout using a flathead screwdriver, attach a wire clamp, and insert the supply wire(s). (Figure 2)
2. Connect the ground, white, and black wires from the wiring compartment to the appropriate supply wires using push-in connectors and close the cover. (Figure 3)

1. Déverrouillez la charnière de l'alimentation électrique (D) pour ouvrir le couvercle de la boîte de jonction fournie et insérez les fils d'alimentation à l'aide des systèmes de blocage de fil fournis ou des entrées défonçables en utilisant les connecteurs de câbles appropriés. (Figure 2)
2. Raccordez le fil de cuivre nu/vert (mise à la terre) de la boîte de jonction au fil de mise à la terre du raccord d'alimentation à l'aide du connecteur à enclenchement rapide fourni. Branchez les câbles blancs et noirs de la sortie du pilote au câblage d'alimentation correspondant à l'aide des connecteurs à enclenchement rapide fournis. (Figure 3)

1. Destrate la bisagra de la fuente de alimentación (D) para abrir la cubierta de la caja de derivación provista e inserte los cables de alimentación usando trampas para cables provistas o agujeros ciegos con los conectores de cable correspondientes. (Figure 2)
2. Conecte el cable de cobre pelado/verde (conexión a tierra) desde la caja de derivación al cable de conexión a tierra de la alimentación con el conector a presión provisto. Conecte los terminales negro o blanco desde la salida del controlador al cableado del lado de la alimentación correspondiente usando los conectores a presión provistos. (Figura 3)

- Place the Power Supply thru the opening and latch the junction box to the driver box. Mount to structure as required by code.* (Figure 4)
 - Route the low voltage cable to additional downlight locations. Pull enough slack through each hole to make connecting the fixtures easier. Place provided LV Power Supply Labels onto power cable at LED Module locations corresponding to approximately 10 feet intervals. Bundle and store remaining cable in the ceiling. (Figure 5)
- NOTE:** LT-DM QuickLink kit is IC rated. LED modules are rated for insulation contact and may come into direct contact with insulation.
- Attach the termination cap to the end of the low voltage cable. Use the reusable cable tie to bundle the remaining cable and store it in the ceiling. (Figure 6) **DO NOT CUT**

- Insérez l'alimentation électrique dans l'ouverture et verrouillez la boîte de jonction à ce dernier. Montez à la structure comme le code l'exige.* (Figure 4)
 - Acheminez le câble basse tension aux plafonniers encastrés supplémentaires. Laissez suffisamment de jeu à chaque orifice pour faciliter la connexion des luminaires. Placez les étiquettes d'alimentation électrique BT fournies sur le câble d'alimentation aux emplacements du module à DEL correspondant à des intervalles d'environ 10 pieds. Regroupez et rangez le surplus de câble dans le plafond. (Figure 5)
- REMARQUE :** Le kit LT-DM QuickLink est classé IC. Les modules à DEL sont conçus pour un contact avec l'isolation et peuvent entrer en contact direct avec l'isolation.
- Fixez le capuchon de terminaison à l'extrémité du câble basse tension. Utilisez l'attache de câble réutilisable pour regrouper le surplus de câble et le ranger au plafond. (Figure 6) **NE PAS COUPER**

- Coloque la fuente de alimentación través de la abertura y asegure la caja de derivación a la caja del controlador. Móntela en la estructura según lo exija el código.* (Figura 4)
 - Tienda el cable de bajo voltaje a ubicaciones de luminarias focales adicionales. Deje suficiente holgura a través de cada orificio para facilitar la conexión de las luminarias. Coloque las etiquetas de la fuente de alimentación de bajo voltaje (LV) proporcionadas en el cable de alimentación en las ubicaciones del módulo LED correspondientes a intervalos de aproximadamente 10 pies (3 m). Ate y almacene el cable restante en el techo. (Figura 5)
- NOTA:** El kit LT-DM QuickLink tiene clasificación IC. Los módulos LED son aptos para contacto con el aislamiento y pueden entrar en contacto directo con este.
- Coloque la tapa de terminación en el extremo del cable de bajo voltaje. Utilice el precinto reutilizable para atar el cable restante y guardarlo en el techo. (Figura 6) **NO CORTAR**

Figure 2

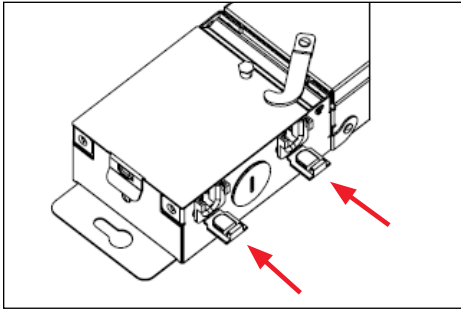


Figure 3

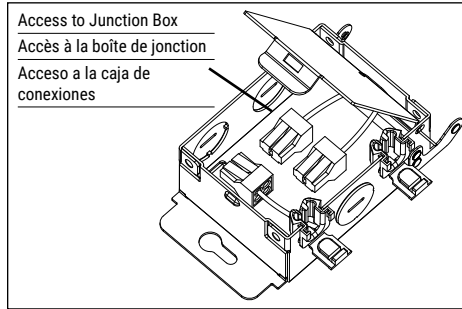


Figure 4

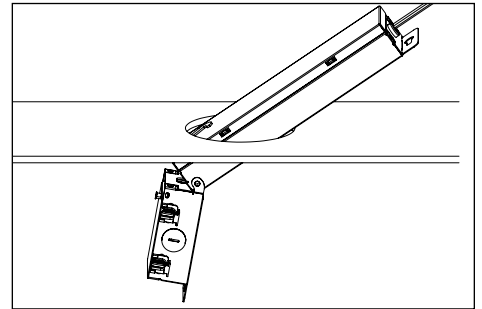


Figure 5

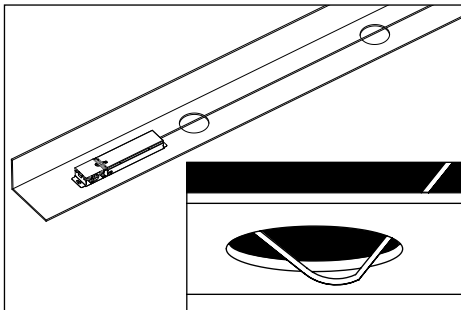
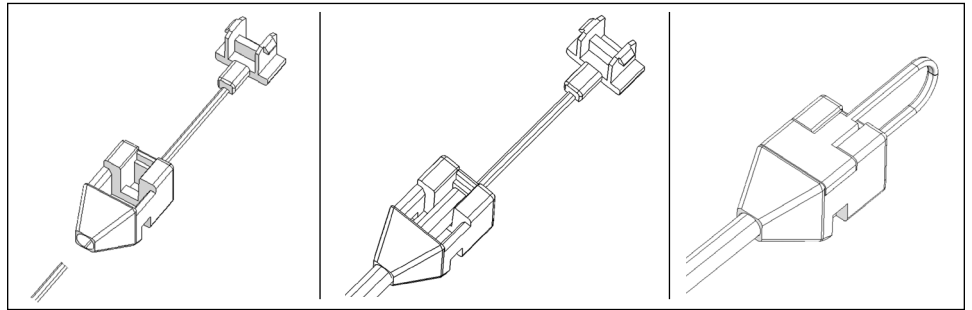


Figure 6



CONNECTOR INSTALLATION

At each fixture location attach the Twist Connector (C) to the low voltage cable.

- Separate the connector by rotating the bottom piece counterclockwise. (Figure 7)
- Slide either edge of the cable into the slot of the connector's top. (Figure 8)
- Allowing the fixture to hang freely, align the metal pin on the bottom piece (attached to the light) with the metal insert in the top. (Figure 9)
- Push together and rotate the bottom piece clockwise onto the top, until secure. (Figure 10)

INSTALLATION DU CONNECTEUR

Reliez le connecteur à insertion rapide (C) au câble basse tension pour chaque luminaire.

- Séparez le connecteur en tournant la pièce inférieure dans le sens contraire des aiguilles d'une montre. (Figure 7)
- Faites glisser l'un des bords du câble dans la fente du haut du connecteur. (Figure 8)
- En permettant au luminaire de pendre librement, alignez la goupille métallique sur la pièce inférieure (fixée à la lumière) avec l'élément métallique dans le haut. (Figure 9)
- Pressez le tout ensemble et tournez la pièce inférieure dans le sens des aiguilles d'une montre sur le dessus, jusqu'à ce qu'elle soit bien fixée. (Figure 10)

INSTALACIÓN DEL CONECTOR

En cada ubicación de luminarias, conecte el conector giratorio (C) al cable de bajo voltaje.

- Separe el conector girando la pieza inferior en sentido antihorario. (Figura 7)
- Deslice cualquier borde del cable en la ranura de la parte superior del conector. (Figura 8)
- Deje que la luminaria cuelgue libremente, alinee el pasador de metal en la pieza inferior (unida a la luz) con el inserto de metal en la parte superior. (Figura 9)
- Empuje y gire la pieza inferior en el sentido horario hacia la parte superior, hasta que quede firme. (Figura 10)

Figure 7

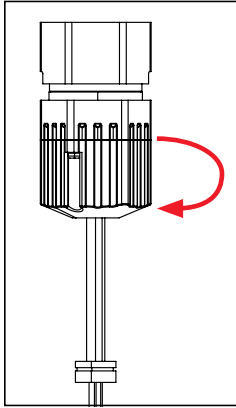


Figure 8

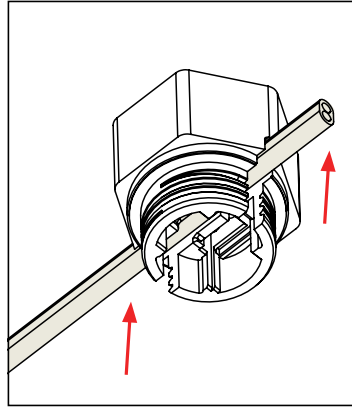


Figure 9

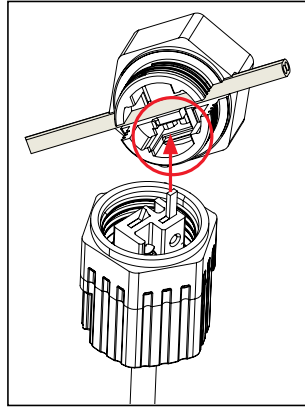
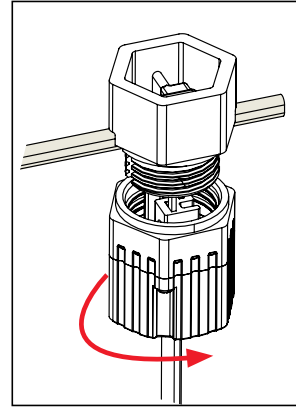


Figure 10



5. Select desired color temperature using the Selectable CCT Switch. (Figure 11)
6. Push the Twist Connector and SeleCCTable Switch thru the ceiling opening and mount the SeleCCTable Switch according to local code if required.

Note: Mounting as required by code (Figure 12):

- A. Attach Power Supply box to structure so that it is at least 1/4" (6 mm) from the Fixture.
 - B. Attached Selectable Switch Module to structure so that it is at least 1/4" (6 mm) from the Fixture and the Power Supply.
7. Rotate both spring clips upward and insert them through the hole in the ceiling. (Figure 13)
 8. Continue to press the Fixture through the cutout in the ceiling until the perimeter flange of the Fixture is flush against the ceiling. The springs will rotate back into position and hold the Fixture tight. Repeat steps 8-11 for each downlight. **Do not place Selectable CCT Switch or Power Supply on top of the downlight.** (Figure 14)

5. Sélectionnez la température de couleur souhaitée à l'aide du commutateur CCT sélectionnable. (Figure 11)

6. Insérez le connecteur à insertion rapide et le module de commutation sélectionnable dans l'ouverture du plafond et montez le module de commutation sélectionnable selon le code local le cas échéant*.

Remarque : Montage comme le code l'exige (Figure 12) :

- A. Fixez le boîtier de l'alimentation électrique à la structure de manière à ce qu'il soit à au moins 6 mm (1/4 po) du luminaire.
 - B. Fixez le module de commutation sélectionnable à la structure de manière à ce qu'il soit à au moins 6 mm (1/4 po) du luminaire et de l'alimentation électrique.
7. Faites pivoter les deux pinces à ressort vers le haut et insérez-les dans l'orifice du plafond. (Figure 13)
 8. Continuez d'insérer le luminaire dans l'orifice du plafond jusqu'à ce que la bride périphérique du luminaire affleure le plafond. Les ressorts retourneront en position et maintiendront le luminaire fermement. Répétez les étapes 8 à 11 pour chaque plafonnier encastré. **Ne placez pas le commutateur CCT sélectionnable ou l'alimentation électrique au-dessus du plafonnier.** (Figure 14)

5. Seleccione la temperatura de color deseada con el interruptor de CCT seleccionable. (Figure 11)

6. Empuje el conector giratorio y el interruptor seleccionable a través de la abertura del techo y monte el interruptor seleccionable de acuerdo con el código local, si es necesario.

Nota: Montaje según lo exija el código (Figura 12):

- A. Conecte la caja de la fuente de alimentación a la estructura de manera que esté al menos a 1/4" (0,63 cm) de la luminaria.
 - B. Conecte el módulo del interruptor seleccionable a la estructura de manera que esté al menos a 1/4" (0,63 cm) de la luminaria y la fuente de alimentación.
7. Gire ambos ganchos de muelle hacia arriba e insértelos a través del orificio en el techo. (Figura 13)
 8. Continúe presionando la luminaria a través del recorte en el techo hasta que la brida del perímetro de la luminaria esté al ras contra el techo. Los muelles volverán a girar a su posición y sujetarán la luminaria firmemente. Repita los pasos 8-11 para cada luminaria focal. **No coloque el interruptor CCT seleccionable o la fuente de alimentación encima de la luminaria focal.** (Figura 14)

Figure 11

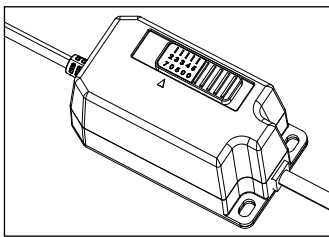


Figure 12

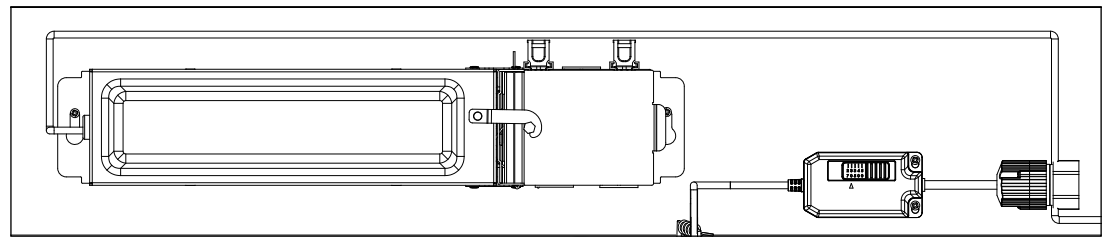


Figure 13

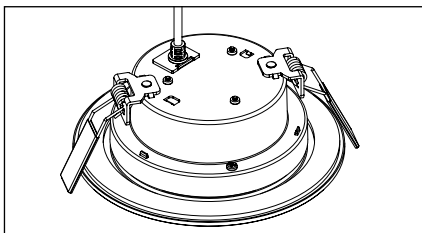
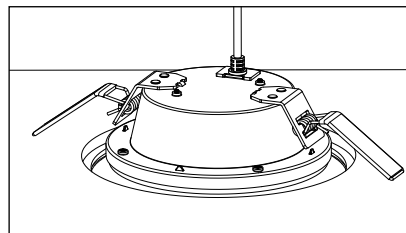


Figure 14



REMOVAL

CAUTION

Risk of pinching -
Do not place hands under springs during removal of the LED module.

1. Simply pull down firmly on LED module until mousetrap springs release from the ceiling.
2. Reach through the ceiling to hold mousetrap springs up and away from the ceiling as you continue to pull the module from it's opening.
3. Disconnect wiring.

RETRAIT

PRÉCAUTION

Risque de pincement -
Ne placez pas vos mains sous les ressorts pendant que vous retirez le module DEL.

1. Il vous suffit de tirer le module DEL vers le bas jusqu'à ce que les ressorts souricières se détachent du plafond.
2. Passez la main à travers le plafond pour vous assurer que les ressorts souricières se trouvent plus haut que l'ouverture tout en continuant à tirer sur le module.
3. Débranchez le câblage.

EXTRACCIÓN

PRECAUCIÓN

Riesgo de pellizco -
No coloque las manos debajo de los resortes durante la extracción del módulo LED.

1. Solo tire firmemente del módulo LED hasta que los resortes tipo ratonera se suelten del cielo raso.
2. Atraviese el cielo raso para sujetar los resortes tipo ratonera hacia arriba y lejos del cielo raso, mientras continúa tirando del módulo desde la apertura.
3. Desconecte el cableado.

5-YEAR LIMITED WARRANTY

THE FOLLOWING WARRANTY IS EXCLUSIVE AND IN LIEU OF ALL OTHER WARRANTIES, WHETHER EXPRESS, IMPLIED OR STATUTORY INCLUDING, BUT NOT LIMITED TO, ANY WARRANTY OF MERCHANTABILITY OR FITNESS FOR ANY PARTICULAR PURPOSE.

Cooper Lighting Solutions warrants to customers that, for a period of five years from the date of purchase, Cooper Lighting Solutions products will be free from defects in materials and workmanship. The obligation of Cooper Lighting Solutions under this warranty is expressly limited to the provision of replacement products. This warranty is extended only to the original purchaser of the product. A purchaser's receipt or other proof of original purchase acceptable to Cooper Lighting Solutions is required before warranty performance will be rendered.

This warranty does not apply to Cooper Lighting Solutions products that have been altered or repaired or that have been subjected to neglect, abuse, misuse or accident (including shipping damages). This warranty does not apply to products not manufactured by Cooper Lighting Solutions which have been supplied, installed, and/or used in conjunction with Cooper Lighting Solutions products. Damage to the product caused by replacement bulbs or corrosion or discoloration of brass components are not covered by this warranty.

LIMITATION OF LIABILITY:

IN NO EVENT SHALL COOPER LIGHTING SOLUTIONS BE LIABLE FOR SPECIAL, INDIRECT, INCIDENTAL, OR CONSEQUENTIAL DAMAGES (REGARDLESS OF THE FORM OF ACTION, WHETHER IN CONTRACT, STRICT LIABILITY, OR IN TORT INCLUDING NEGLIGENCE), NOR FOR LOST PROFITS; NOR SHALL THE LIABILITY OF COOPER LIGHTING SOLUTIONS FOR ANY CLAIMS OR DAMAGE ARISING OUT OF OR CONNECTED WITH THESE TERMS OR THE MANUFACTURE, SALE, DELIVERY, USE, MAINTENANCE, REPAIR OR MODIFICATION OF COOPER LIGHTING SOLUTIONS PRODUCTS, OR SUPPLY OF ANY REPLACEMENT PARTS THEREFORE, EXCEED THE PURCHASE PRICE OF Cooper Lighting Solutions PRODUCTS GIVING RISE TO A CLAIM. NO LABOR CHARGES WILL BE ACCEPTED TO REMOVE OR INSTALL FIXTURES.

All returned products must be accompanied by a Return Goods Authorization Number issued by the Company and must be returned freight prepaid. Any product received without a Return Goods Authorization Number from the Company will be refused.

GARANTIE LIMITÉE DE 5 ANS

LA PRÉSENTE GARANTIE CONSTITUE LA SEULE GARANTIE POUR CE PRODUIT ET PRÉVAUT SUR TOUTE AUTRE GARANTIE, QU'ELLE SOIT EXPRESSE OU TACITE Y COMPRIS, SANS TOUTEFOIS S'Y LIMITER, TOUTE GARANTIE DE QUALITÉ MARCHANDE ET POUR UN USAGE PARTICULIER.

Cooper Lighting Solutions garantit à ses clients, pendant une période de cinq ans à compter de la date d'achat, que ses produits Cooper Lighting Solutions sont exempts de tout défaut de matériaux et de fabrication. En vertu de la présente garantie, l'obligation de Cooper Lighting Solutions se limite expressément à fournir des produits de remplacement. La présente garantie n'est proposée qu'à l'acheteur initial du produit. Tout reçu d'achat ou toute autre preuve d'achat originale acceptable par Cooper Lighting Solutions est requis avant toute mise en œuvre de la garantie.

La garantie ne s'applique pas aux produits Cooper Lighting Solutions qui ont été modifiés ou réparés, ou qui ont fait l'objet d'une négligence ou d'un usage abusif ou inapproprié, ou qui ont été endommagés en raison d'un accident (y compris durant le transport). Cette garantie ne s'applique pas aux produits qui ne sont pas fabriqués par Cooper Lighting Solutions et qui ont été fournis, installés et/ou utilisés avec des produits Cooper Lighting Solutions. Les dommages au produit causés par une ampoule de rechange ou la corrosion, et la décoloration des pièces de laiton ne sont pas couverts par cette garantie.

LIMITATION DES RESPONSABILITÉS :

COOPER LIGHTING SOLUTIONS NE SERA EN AUCUN CAS TENU RESPONSABLE DES DOMMAGES SPÉCIAUX, INDIRECTS, ACCESSOIRES ET CONSÉCUTIFS (QUELLE QUE SOIT LA RAISON, MÊME SI CETTE RESPONSABILITÉ REPOSE SUR UN CONTRAT, LA RESPONSABILITÉ STRICTE, OU DES DÉLITS, Y COMPRIS LA NÉGLIGENCE), NI POUR LA PERTE DE PROFITS, ET MÊME SI LA RESPONSABILITÉ DE COOPER LIGHTING SOLUTIONS POUR DES RÉCLAMATIONS OU DES DOMMAGES FAIT SUITE À LA PRÉSENTE GARANTIE OU EST LIÉE AUX MODALITÉS DES PRÉSENTES, À LA FABRICATION, À LA VENTE, À LA LIVRAISON, À L'UTILISATION, À L'ENTRETIEN, À LA RÉPARATION, OU À LA MODIFICATION DE PRODUITS COOPER LIGHTING SOLUTIONS, OU À LA FOURNITURE DE TOUTE PIÈCE DE RECHANGE CONNEXE, LE COÛT DES DOMMAGES NE PEUT DÉPASSER LE COÛT D'ACHAT DU PRODUIT COOPER LIGHTING SOLUTIONS FAISANT L'OBJET DE LA RÉCLAMATION AU TITRE DE LA PRÉSENTE GARANTIE. AUCUN FRAIS

GARANTIA LIMITADA DE 5 AÑOS

LA SIGUIENTE GARANTÍA ES EXCLUSIVA Y REEMPLAZA A CUALQUIER OTRA GARANTÍA, YA SEA EXPRESA, IMPLÍCITA O ESTABLECIDA POR LA LEY, INCLUIDA, ENTRE OTRAS, CUALQUIER GARANTÍA DE COMERCIALIZACIÓN O ADAPTACIÓN PARA UN OBJETIVO EN PARTICULAR.

Cooper Lighting Solutions garantiza a los clientes que, durante un período de cinco años a partir de la fecha de compra, los productos de Cooper Lighting Solutions estarán exentos por defectos en materiales y mano de obra. La obligación de Cooper Lighting Solutions bajo esta garantía queda expresamente limitada a la provisión de los productos de repuesto. Esta garantía se extiende solo al comprador original del producto. Cooper Lighting acepta un recibo de compra u otro comprobante que acredite la fecha de compra original. Es necesario presentar esta documentación antes de que se emita la garantía de buen funcionamiento.

Esta garantía no se aplica a productos no fabricados por Cooper Lighting Solutions que se hayan suministrado, instalado y/o utilizado en conjunto con los productos de Cooper Lighting Solutions. Esta garantía no cubre los daños al producto provocados por el reemplazo de bombillas, corrosión o decoloración de los componentes de bronce.

LIMITACIÓN DE RESPONSABILIDAD:

BAJO NINGUNA CIRCUNSTANCIA COOPER LIGHTING SOLUTIONS SERÁ RESPONSABLE POR DAÑOS ESPECIALES, INDIRECTOS, INCIDENTALES O ACCIDENTALES (INDEPENDIENTEMENTE DE LA FORMA DE ACCIÓN, YA SEA EN CONTRATO, RESPONSABILIDAD ESTRICTA O EXTRA CONTRACTUAL, INCLUIDA LA NEGLIGENCIA), NI POR LAS PÉRDIDAS DE GANANCIAS; TAMPOCO COOPER LIGHTING SOLUTIONS SERÁ RESPONSABLE POR CUALQUIER RECLAMO O DAÑO QUE SURJA EN RELACIÓN A ESTOS TÉRMINOS O CON LA FABRICACIÓN, VENTA, ENTREGA, USO, MANTENIMIENTO, REPARACIÓN O MODIFICACIÓN DE LOS PRODUCTOS, NI CON EL SUMINISTRO DE CUALQUIER PIEZA DE REPUESTO QUE EXCEDA EL PRECIO DE COMPRA DEL PRODUCTO. NO SE ACEPTARÁN CARGOS POR MANO DE OBRA PARA RETIRAR O INSTALAR LOS ACCESORIOS.

Todos los productos devueltos deben estar acompañados por el Número de Autorización de Bienes Devueltos emitido por la Compañía y debe pagarse el transporte por anticipado. Cualquier producto recibido sin un Número de Autorización de Bienes Devueltos de la Compañía será rechazado.

Cooper Lighting Solutions is not responsible for merchandise damaged in transit. Repaired or replaced products shall be subject to the terms of this warranty and are inspected when packed. Evident or concealed damage that is made in transit should be reported at once to the carrier making the delivery and a claim filed with them.

Reproductions of this document without prior written approval of Cooper Lighting Solutions are strictly prohibited.

DE MAIN-D'OEUVRE NE SERA REMBOURSÉ POUR ENLEVER OU INSTALLER UN BOÎTIER.

Tout produit retourné doit comporter un numéro d'autorisation de retour de produit fourni par l'entreprise et être expédié port payé. Nous refuserons tout produit qui n'est pas accompagné d'un numéro d'autorisation de retour de produit fourni par l'entreprise.

Cooper Lighting Solutions n'est pas responsable de la marchandise endommagée durant le transport. Les produits réparés ou remplacés seront soumis aux modalités de la présente garantie et seront inspectés au moment d'être emballés. Tout dommage apparent ou non survenant pendant le transport doit être signalé immédiatement au transporteur effectuant la livraison et une réclamation doit être adressée à ce dernier.

La reproduction de ce document est strictement interdite sans l'autorisation préalable par écrit de Cooper Lighting Solutions.

Cooper Lighting Solutions no es responsable de los daños en la mercadería durante el transporte. Los productos reparados o reemplazados quedan sujetos a los términos de esta garantía y se inspeccionan cuando se embalan. El daño evidente u oculto que se produce en tránsito debe informarse de inmediato al transportista que realiza la entrega y se debe presentar un reclamo.

Las reproducciones de este documento sin previa aprobación por escrito de Cooper Lighting Solutions están estrictamente prohibidas.

FCC Statement

Note: This equipment has been tested and found to comply with the limits for a Class B digital device, pursuant to part 15 of the FCC Rules. These limits are designed to provide reasonable protection against harmful interference in a residential installation. This equipment generates uses and can radiate radio frequency energy and, if not installed and used in accordance with the instructions, may cause harmful interference to radio communications. However, there is no guarantee that interference will not occur in a particular installation. If this equipment does cause harmful interference to radio or television reception, which can be determined by turning the equipment off on, the user is encouraged to try to correct the interference by one or more of the following measures:

- Reorient or relocate the receiving antenna.
- Increase the separation between the equipment and receiver.
- Connect the equipment into an outlet on a circuit different from that to which the receiver is connected.
- Consult the dealer or an experienced radio/TV technician for help.

Any changes or modifications to this unit not expressly approved by the party responsible for compliance could void the user's authority to operate the equipment.

- This device complies with Part 15 of the FCC Rules. Operation is subject to the following two conditions: (1) this device may not cause harmful interference, and (2) this device must accept any interference received, including interference that may cause undesired operation.
- This device complies with ISED ICES Standard Canada ICES-005(B) / NMB-005 (B).

Énoncé de la FCC

Remarque : Cet équipement a été mis à l'essai et déclaré conforme aux limites établies pour un dispositif numérique de classe B en vertu d'article 15 des règlements de la FCC. Ces limites sont conçues pour assurer une protection raisonnable contre tout brouillage nuisible dans une installation résidentielle. Cet équipement produit utilise et peut émettre des ondes radioélectriques et, s'il n'est pas installé et utilisé conformément aux instructions, il peut créer des parasites nuisibles aux communications radio. Cependant, il n'existe aucune garantie que les interférences ne se produiront pas avec une installation particulière. Si cet équipement cause des brouillages préjudiciables à la réception de la radio ou de la télévision, ce qui peut être déterminé en éteignant et en rallumant l'équipement, l'utilisateur est invité à essayer de corriger ce brouillage au moyen de l'une ou de plusieurs des mesures suivantes :

- Réorienter ou déplacer l'antenne de réception.
- Augmenter la distance entre l'équipement et le récepteur.
- Brancher l'équipement sur une prise indépendante du circuit d'alimentation du récepteur.
- Consulter le détaillant ou un technicien de radio/télévision compétent pour obtenir de l'aide.

Toute modification apportée à cet appareil non expressément approuvée par la partie responsable de la conformité pourrait annuler l'autorité de l'utilisateur à utiliser l'équipement.

- Cet appareil est conforme au chapitre 15 des règlements FCC. La mise en œuvre est sous réserve des deux conditions suivantes : (1) Cet appareil ne provoque pas de brouillage nuisible, et (2) Cet appareil doit accepter toute interférence reçue, notamment l'interférence qui pourrait provoquer un fonctionnement indésirable.
- Cet appareil est conforme à la norme ISED ICES Canada ICES-005 (B) / NMB-005 (B).

Declaración de la FCC

Nota: El equipo ha sido probado y cumple con los límites para un dispositivo digital de Clase B, de conformidad con la parte 15 de las Normas de la FCC. Estos límites están diseñados para proporcionar una protección razonable contra las interferencias dañinas en una instalación residencial. Este equipo genera usos y puede emitir energía de radiofrecuencia y si no se instala y utiliza de acuerdo con las instrucciones, puede causar interferencia dañina en las comunicaciones de radio. Sin embargo, no se puede garantizar que dicha interferencia no ocurra en una instalación determinada. Si este equipo causa interferencia dañina en la recepción de radio o televisión, lo que puede determinarse apagando y encendiendo el equipo, se recomienda al usuario que intente corregir la interferencia mediante una o más de las siguientes medidas:

- Reorientar o reubicar la antena receptora.
- Aumentar la separación entre el equipo y el receptor.
- Conectar el equipo a una toma de corriente en un circuito diferente al que está conectado el receptor
- Consultar con el distribuidor o con un técnico de radio/TV experimentado para obtener ayuda.

Cualquier cambio o modificación a esta unidad no aprobada expresamente por la parte responsable del cumplimiento podría anular la autoridad del usuario para operar el equipo.

- Este dispositivo cumple con parte 15 de las reglas de FCC. SU operación está sujeta a las siguientes condiciones: (1) Este dispositivo no puede causar interferencia dañina, y (2) este dispositivo puede recibir interferencia, incluyendo aquella que puede causar una operación no deseada del dispositivo.
- Este dispositivo cumple con la norma ISED ICES Canada ICES-005 (B) / NMB-005 (B).



Cooper Lighting Solutions
1121 Highway 74 South
Peachtree City, GA 30269
P: 770-486-4800
www.cooperlighting.com

Canada Sales
5925 McLaughlin Road
Mississauga, Ontario L5R 1B8
P: 905-501-3000
F: 905-501-3172

© 2022 Cooper Lighting Solutions
All Rights Reserved
Printed in China
Imprimé en Chine
Impreso en China
Publication No. IB518422ML

Cooper Lighting Solutions is a registered trademark. All trademarks are property of their respective owners.

Cooper Lighting Solutions est une marque de commerce déposée. Toutes les autres marques de commerce sont la propriété de leur propriétaire respectif.

Cooper Lighting Solutions es una marca comercial registrada. Todas las marcas comerciales son propiedad de sus respectivos propietarios.

Product availability, specifications, and compliances are subject to change without notice

La disponibilité du produit, les spécifications et les conformités peuvent être modifiées sans préavis

La disponibilidad de productos, las especificaciones y los cumplimientos están sujetos a cambio sin previo aviso