

Installation Instructions – Junction Box Structure Interface
(Connection at Ceiling) Aircraft Cable Mounting AC-_-ST
Instructions d'installation - Montage sur câble d'aéronef AC-_-ST
de l'interface de structure de la boîte de jonction (connexion au
plafond)
Instrucciones de instalación de la interfaz de la estructura de la caja
de derivación (conexión en el techo) Montaje de cable aeronáutico
AC-_-ST

 **WARNING**

IMPORTANT SAFETY INFORMATION - READ, FOLLOW, AND SAVE ALL SAFETY AND INSTALLATION INSTRUCTIONS.

- Before starting any work ensure that all sources of power are turned OFF. All work must meet local/national electrical codes and be performed by a certified electrician.
- Follow product label information and instructions before installing fixture. Retain installation instructions for future reference.
- Risk of fire, electrical shock, cuts and or other casualty hazards. This product must be installed in accordance with the applicable installation code by a person familiar with the construction and operation of the product and the hazards involved. Cooper Lighting Solutions assumes no responsibility for claims brought about by improper or careless installation or handling of this product.
- Risk of burn. Disconnect power and allow fixture to cool before changing bulb or handling fixture.
- Replace lamp only with correct wattage and type of lamp marked on label. DO NOT exceed the maximum wattage listed on the fixture label.
- To prevent wiring damage or abrasion, do not expose wiring to edges of sheet metal or any sharp objects.

NOTICE

If supply wires are located within 3 inches of driver/ballast, use wire rated for at least 90°C (194°F).

Note: Not all option available. Please consult your Cooper Lighting Solutions representative for availability. Specification and dimension subject to change without notice.

INSTALLATION

Mount Details

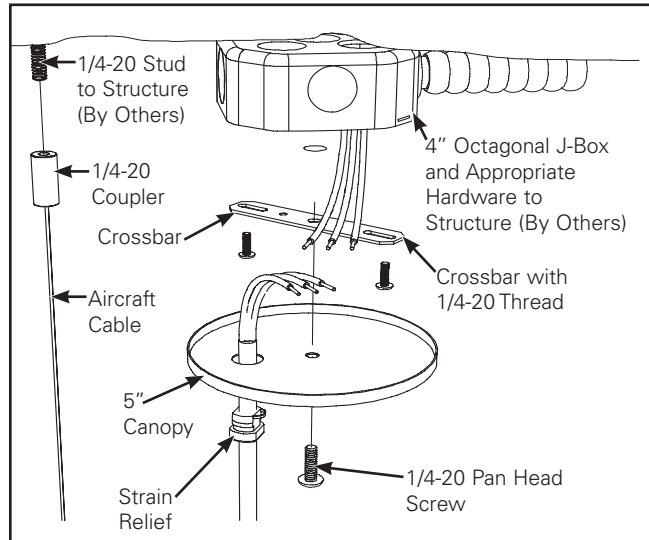


Figure 1. Power

Connection at Ceiling

1. Layout mounting locations. (Figure 1.)
2. Ensure that power feed is at the UL end of the fixture.

Note: Power feed: to be installed to local/national electrical codes by a Certified Electrician.

3. Secure junction box and 1/4-20 stud to structure.
4. Secure crossbar to junction box.
5. Feed power cables through canopy and install strain relief.
6. Connect power cable in junction box, ensuring all connections are properly matched.
7. Place canopy over junction box & fasten with 1/4-20 pan head screw.
8. Install 1/4-20 coupler with aircraft cable to 1/4-20 stud.

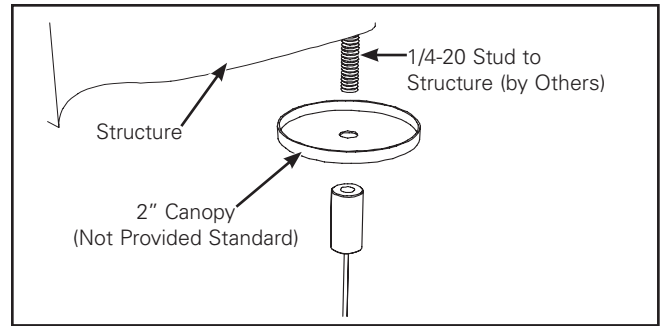


Figure 2. Non-Power

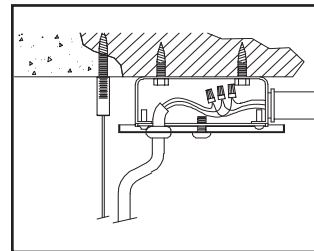


Figure 3. Power (2-D)

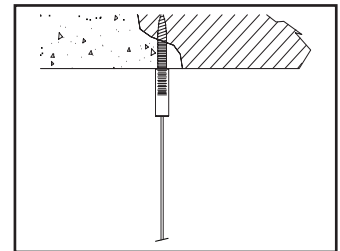


Figure 4. Non-Power (2-D)

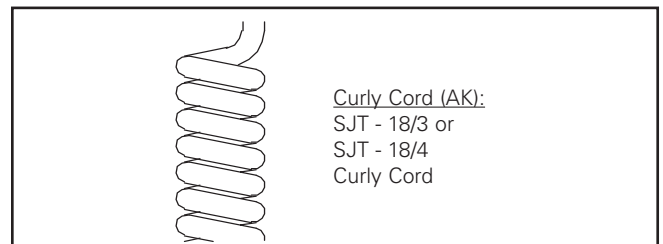


Figure 5. Options

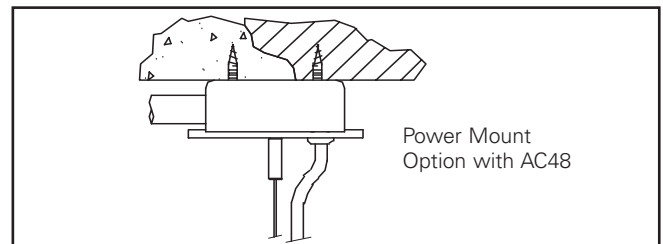


Figure 6.

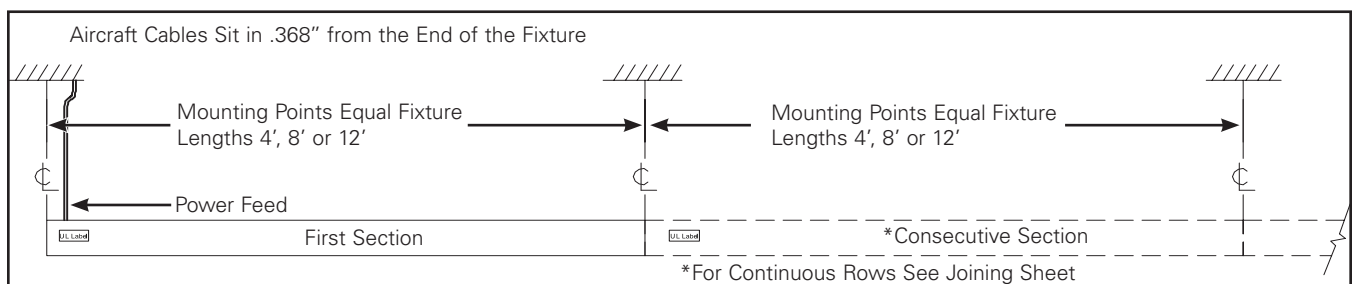


Figure 7. Mounts Locations

 **AVERTISSEMENT**

INFORMATIONS IMPORTANTES SUR LA SÉCURITÉ - LISEZ, SUIVEZ ET CONSERVEZ TOUTES LES CONSIGNES DE SÉCURITÉ ET LES INSTRUCTIONS D'INSTALLATION.

- Avant de commencer toute opération, assurez-vous que toutes les sources d'alimentation sont hors tension. Toutes les tâches effectuées doivent être conformes aux codes de l'électricité locaux et nationaux et doivent être accomplies par un électricien autorisé.
- Suivez les informations qui se trouvent sur l'étiquette du produit ainsi que les instructions avant d'installer le luminaire. Conservez les instructions d'installation pour consultation ultérieure.
- Risques d'incendie, de décharge électrique, de coupures et autres dangers de blessure. Ce produit doit être installé conformément au code d'installation applicable par une personne à l'aise avec la construction et le fonctionnement du produit et avec les dangers que cela implique. Cooper Lighting Solutions n'assume aucune responsabilité pour les réclamations causées par l'installation ou la manipulation incorrecte ou négligente de ce produit.
- Risque de brûlures. Débranchez l'alimentation électrique et laissez refroidir le luminaire avant de le manipuler ou de changer l'ampoule.
- Remplacez l'ampoule seulement avec le bon type et la bonne puissance d'ampoule, tel qu'indiqué sur l'étiquette. NE dépassez PAS la puissance maximale indiquée sur l'étiquette du luminaire.
- Afin d'éviter les dommages ou l'abrasion des câblages, ne les exposez pas aux bords de feuilles de métal ou de tout autre objet tranchant.

AVIS

Si les fils d'alimentation sont situés à moins de 76,2 mm (3 po) du pilote/ballast, utilisez un fil classifié pour tolérer un minimum de 90°C (194°F).

Remarque: Les options ne sont pas toutes offertes. Veuillez consulter votre représentant Cooper Lighting Solutions pour la disponibilité. Les spécifications et dimensions sont indiquées sous réserve de modifications.

Instructions d'installation - Montage sur câble d'aéronef AC-_-ST de l'interface de structure de la boîte de jonction (connexion au plafond)

INSTALLATION

Détails de montage

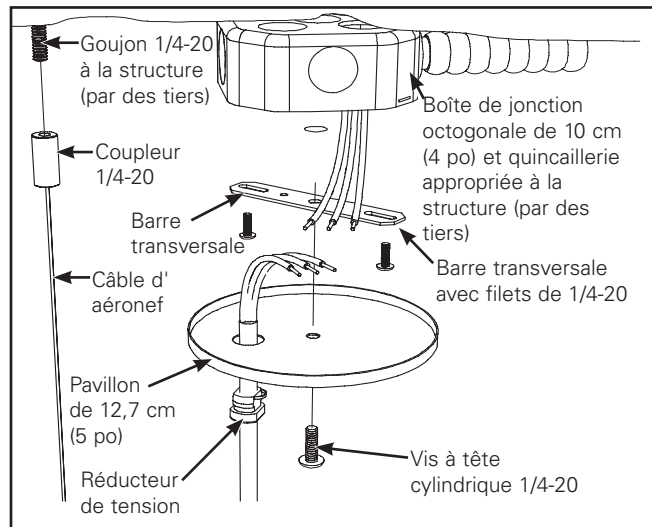


Figure 1. Alimentation

Connexion au plafond

1. Disposition des emplacements de montage (Figure 1).
2. Assurez-vous que l'alimentation électrique est à l'extrémité UL du luminaire.

Remarque: Alimentation électrique: à installer selon les codes locaux/nationaux d'électricité par un électricien autorisé.

3. Fixez la boîte de jonction et le goujon 1/4-20 à la structure.
4. Fixez la barre transversale à la boîte de jonction.
5. Passez les fils à travers le pavillon et installez le réducteur de tension.
6. Connectez le fil d'alimentation dans la boîte de jonction en vous assurant que toutes les connexions sont correctement appareillées.
7. Placez le pavillon sur la boîte de jonction et fixez avec la vis à tête cylindrique 1/4-20.
8. Installez un coupleur 1/4-20 avec câble d'aéronef au goujon 1/4-20.

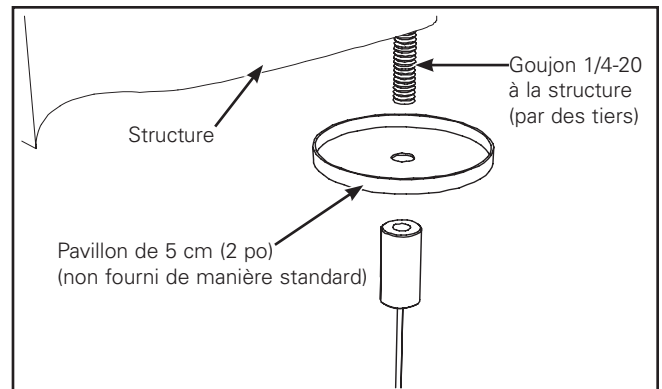


Figure 2. Sans alimentation

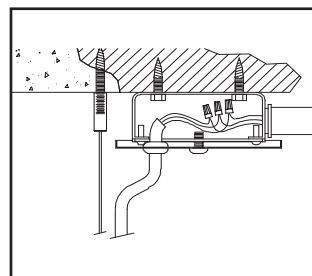


Figure 3. Alimentation (2-D)

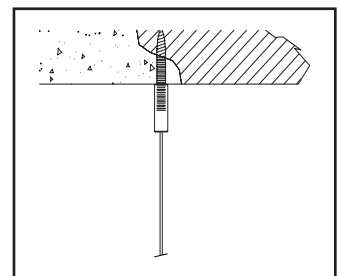


Figure 4. Sans alimentation (2-D)

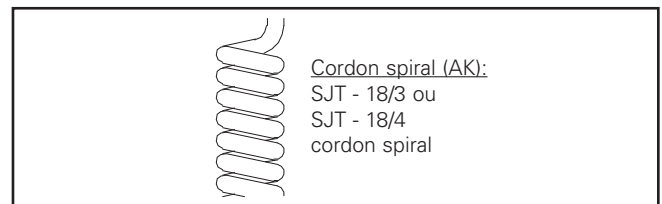


Figure 5. Options

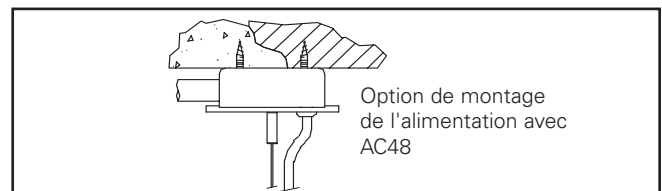


Figure 6.

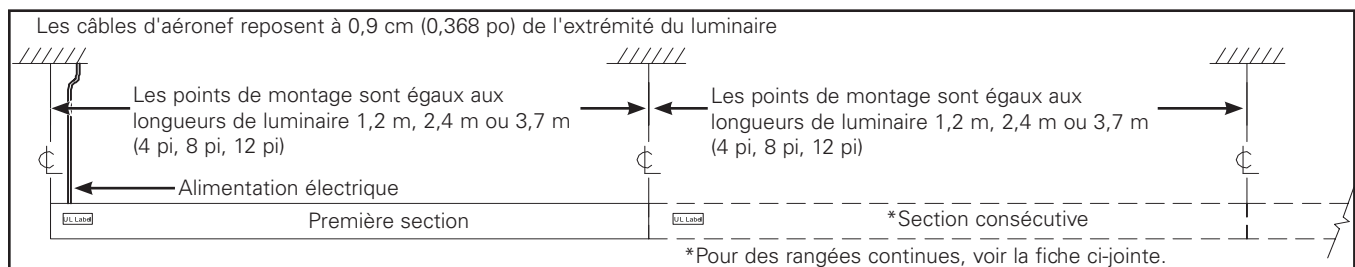


Figure 7. Emplacement des supports

 **ADVERTENCIA**

INFORMACIÓN IMPORTANTE SOBRE SEGURIDAD: LEA, SIGA Y GUARDE TODAS LAS INSTRUCCIONES DE INSTALACIÓN Y SEGURIDAD.

- Antes de comenzar los trabajos, verifique que estén desconectadas todas las fuentes de alimentación. Todos los trabajos deben cumplir con los códigos eléctricos locales/nacionales y los debe realizar un electricista certificado.
- Siga la información y las instrucciones en la etiqueta del producto antes de instalar la luminaria. Conserve las instrucciones de instalación para referencia futura.
- Riesgo de inflamabilidad, descarga eléctrica, cortes y otros riesgos de muerte. Una persona con conocimientos sobre la construcción y el funcionamiento del producto y los riesgos implicados debe instalar este producto de conformidad con el código de instalación aplicable. Cooper Lighting Solutions no se responsabiliza por los reclamos presentados respecto de la instalación y la manipulación inapropiadas o negligentes de este producto.
- Riesgo de quemaduras. Desconecte la alimentación y deje que la luminaria se enfríe antes de cambiar la bombilla o manipular la luminaria.
- Coloque nuevamente la lámpara con el vataje correcto y el tipo de lámpara que se indica en la etiqueta. NO exceda el vataje máximo que se indica en la etiqueta de la luminaria.
- Para evitar abrasiones o daños en el cableado, no exponga los cables a bordes de chapa o cualquier otro objeto filoso.

AVISO

Si los cables de alimentación se encuentran a 3" (76,2 mm) del balasto, utilice cables aptos para al menos 90°C (194°F).

Nota: No todas las opciones están disponibles. Consulte la disponibilidad con su Representante de Cooper Lighting Solutions . Las especificaciones y las dimensiones están sujetas a cambios sin previo aviso.

Instrucciones de instalación de la interfaz de la estructura de la caja de derivación (conexión en el techo) Montaje de cable aeronáutico - AC-_-ST

INSTALACIÓN

Detalles de montaje

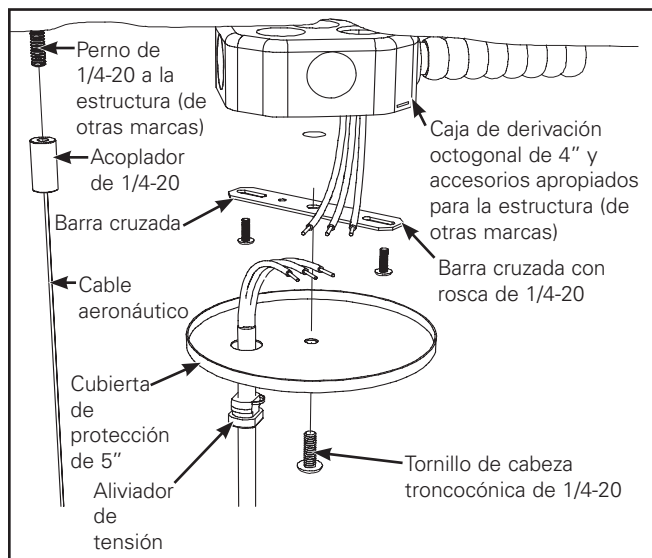


Figura 1. Alimentación

Conexión en el techo

1. Ubicaciones de montaje del diseño. (Figura 1.)
2. Verifique que la alimentación eléctrica se encuentre en el extremo UL de la luminaria.

Nota: Alimentación eléctrica: a ser instalada según los códigos eléctricos locales/nacionales por un Electricista Certificado.

3. Sujete la caja de derivación y el perno de 1/4-20 a la estructura.
4. Sujete la barra cruzada a la caja de derivación.
5. Tienda los cables de electricidad por la cubierta de resguardo e instale el alivio de tensión.
6. Conecte el cable de electricidad a la caja de derivación, asegurando que todas las conexiones coincidan correctamente.
7. Coloque la cubierta de protección sobre la caja de derivación y ajuste con un tornillo de cabeza troncocónica de 1/4-20.

8. Instale el acoplador de 1/4-20 con un cable aeronáutico al perno de 1/4-20.

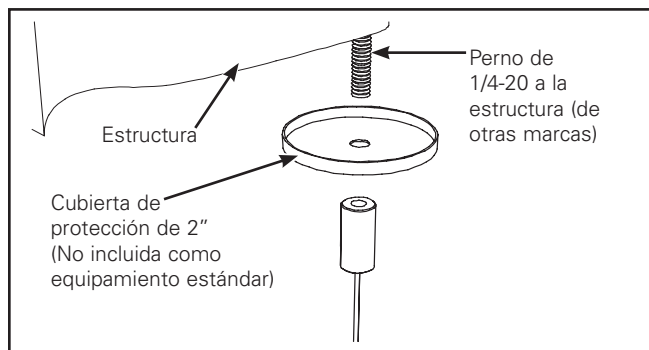


Figura 2. Sin alimentación

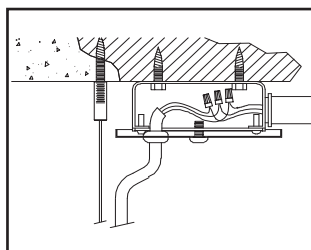


Figura 3. Alimentación (2-D)

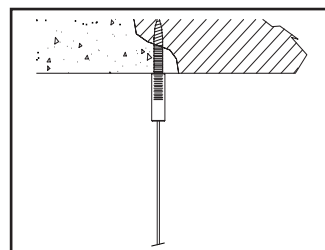


Figura 4. Sin alimentación (2-D)

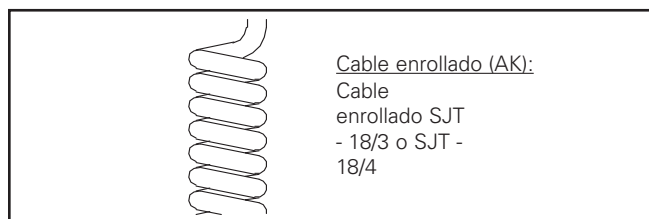


Figura 5. Opciones

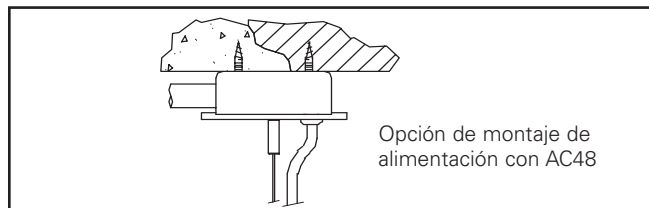


Figura 6.

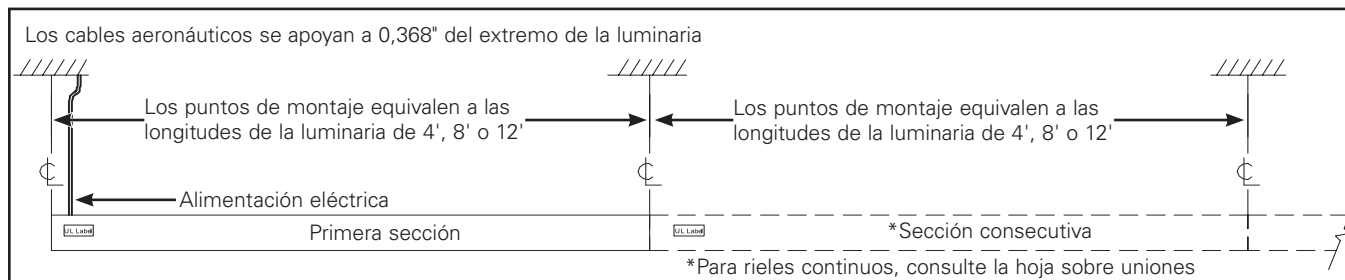


Figura 7. Ubicaciones de montaje

Warranties and Limitation of Liability

Please refer to www.cooperlighting.com for our terms and conditions.

Garanties et limitation de responsabilité

Veuillez consulter le site www.cooperlighting.com pour obtenir les conditions générales.

Garantías y Limitación de Responsabilidad

Visite www.cooperlighting.com para conocer nuestros términos y condiciones.

Cooper Lighting Solutions
18001 East Colfax Avenue
Aurora, CO 80011
www.cooperlighting.com

© 2020 Cooper Lighting Solutions
All Rights Reserved
Printed in USA
Imprimé aux États-Unis
Impreso en los EE. UU.
Publication No. ADE141261
Rev Date: October 2014



Cooper Lighting Solutions is a registered trademark. All trademarks are property of their respective owners.

Cooper Lighting Solutions est une marque de commerce déposée. Toutes les autres marques de commerce sont la propriété de leur propriétaire respectif.

Cooper Lighting Solutions es una marca comercial registrada. Todas las marcas comerciales son propiedad de sus respectivos propietarios.