



Accesorio para  
montaje tipo punta  
de poste

## Manual de instalación

LUMINARIOS COMPATIBLES:

- › [LUMASPORT 8](#)
- › [LUMADAPT 8](#)
- › [PRISM RGBA](#)
- › [LUMAVISION](#)



### Antes de comenzar

Lea y comprenda todo este manual y cualquier documento adicional de instalación específico del sitio antes de intentar ensamblar, instalar u operar el accesorio para montaje tipo punta de poste. Si tiene alguna pregunta sobre el producto o la instalación, comuníquese con el Servicio de atención al cliente de Cooper Lighting al 1-800-573-3600.

### Seguridad

Respete todos los aspectos de seguridad descritos aquí, así como los procedimientos de seguridad locales.

1. En esta etapa, verifique la capacidad estructural y la seguridad de todos los soportes y mecanismos de montaje de la instalación/recinto/poste. Consulte la hoja de especificaciones del accesorio para montaje tipo punta de poste para conocer los datos relacionados con el peso y carga de viento.
2. En entornos hostiles donde el sistema está sujeto a factores como temperaturas extremas, corrosión elevada, huracanes o rayos, siga siempre los códigos locales y los protocolos adicionales para garantizar que los componentes del sistema puedan soportar los peligros ambientales durante la vida útil del sistema.
3. NO haga ni modifique ningún orificio abierto del accesorio para montaje tipo punta de poste. No modifique las características de montaje del accesorio para montaje tipo punta de poste o del luminaire. Modificar el luminaire o el soporte anulará la garantía.
4. Use equipos de protección personal, como casco, gafas de seguridad, chalecos reflectantes, guantes con protección para trabajos eléctricos, equipos de protección contra caídas y botas con puntera de seguridad durante la instalación, el funcionamiento y el mantenimiento del luminaire.
5. Verifique el cumplimiento de los estándares locales para evitar el acceso al área por debajo de donde se están llevando a cabo las tareas de instalación para evitar lesiones por caídas accidentales del luminaire, herramientas o accesorios.



**Riesgo de cortes u otros peligros de accidentes:** la instalación y el mantenimiento de este producto deben ser realizados por un electricista calificado. Una persona con conocimientos sobre la construcción y el funcionamiento del producto y los riesgos implicados debe instalar este producto de conformidad con el código de instalación aplicable.



**Riesgo de quemaduras:** desconecte la alimentación y espere a que se enfríe el luminario antes de manipularlo o realizar el servicio de mantenimiento.



**Riesgo de lesiones físicas:** el luminario puede dañarse o convertirse en un objeto inestable si no se le instala correctamente.

**EXENCIÓN DE RESPONSABILIDAD:** Cooper Lighting Solutions no asume ninguna responsabilidad por daños o pérdidas de ningún tipo que puedan surgir de la instalación, manipulación o uso inadecuado, imprudente o negligentes de este producto.

**ATENCIÓN Departamento de recibo:** Inspeccione que la descripción real del accesorio para montaje tipo punta de poste no carezca de piezas ni presente daños notorios al momento de su entrega. Presente el reclamo directamente al transportista de carga ligera (LTL). Los reclamos por daños ocultos deben presentarse dentro de los 15 días posteriores a la entrega del producto. Se debe guardar todo el material dañado, junto con el embalaje original.

**APLICACIONES:** El accesorio para montaje tipo punta de poste no debe usarse en áreas de ventilación limitada o en recintos cerrados con alta temperatura ambiente. Debe almacenarse en una ubicación seca antes de la instalación. No exponga el accesorio para montaje tipo punta de poste a la lluvia, el polvo u otras condiciones ambientales antes de la instalación. Se obtendrán mejores resultados si se instala y se mantiene de acuerdo con las siguientes recomendaciones.



URL DE LA HOJA DE ESPECIFICACIONES DEL ACCESORIO PARA MONTAJE TIPO PUNTA DE POSTE:

<https://www.cooperlighting.com/content/dam/cooper-lighting/brands/ephesus/spec-sheets/ephesus-slip-fitter-data-specsheet.pdf>

No confirmar la configuración adecuada puede resultar en lesiones o daños al luminario.



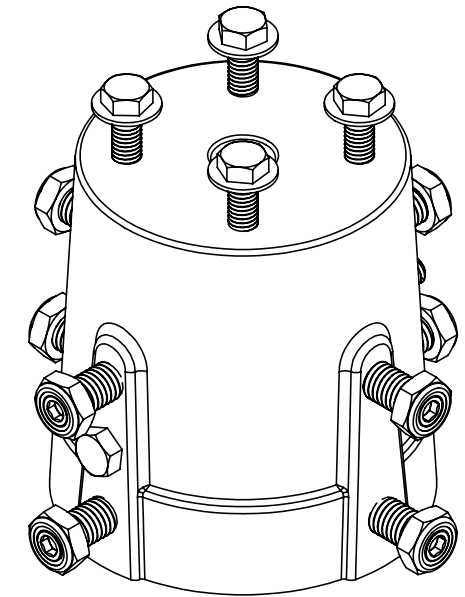
## Accesorios de montaje

SF1

### accesorio para montaje tipo punta de poste

#### accesorio para montaje tipo punta de poste

El soporte del accesorio para montaje tipo punta de poste está diseñado para su uso para el montaje de luminarios de iluminación en una configuración de espiga/poste con diámetros exteriores de 2 3/8 in (60,33 mm), 3 in (76,2 mm) o 3 1/2 in (88,9 mm). Diseñado para acoplar los luminarios LUMASPORT 8, LUMADAPT 8 y PRISM RGBA solo en la parte superior de un poste redondo.



### ADVERTENCIA



El accesorio para montaje tipo punta de poste SOLO se puede instalar en las siguientes orientaciones físicas. No instalar el accesorio para montaje tipo punta de poste en la orientación o la ubicación aprobadas puede resultar en daños, lesiones o la muerte. (Diagramas de referencia SF4a y SF4b)



Evite el acceso al área debajo del luminario hasta que se complete el ajuste final.

SF2

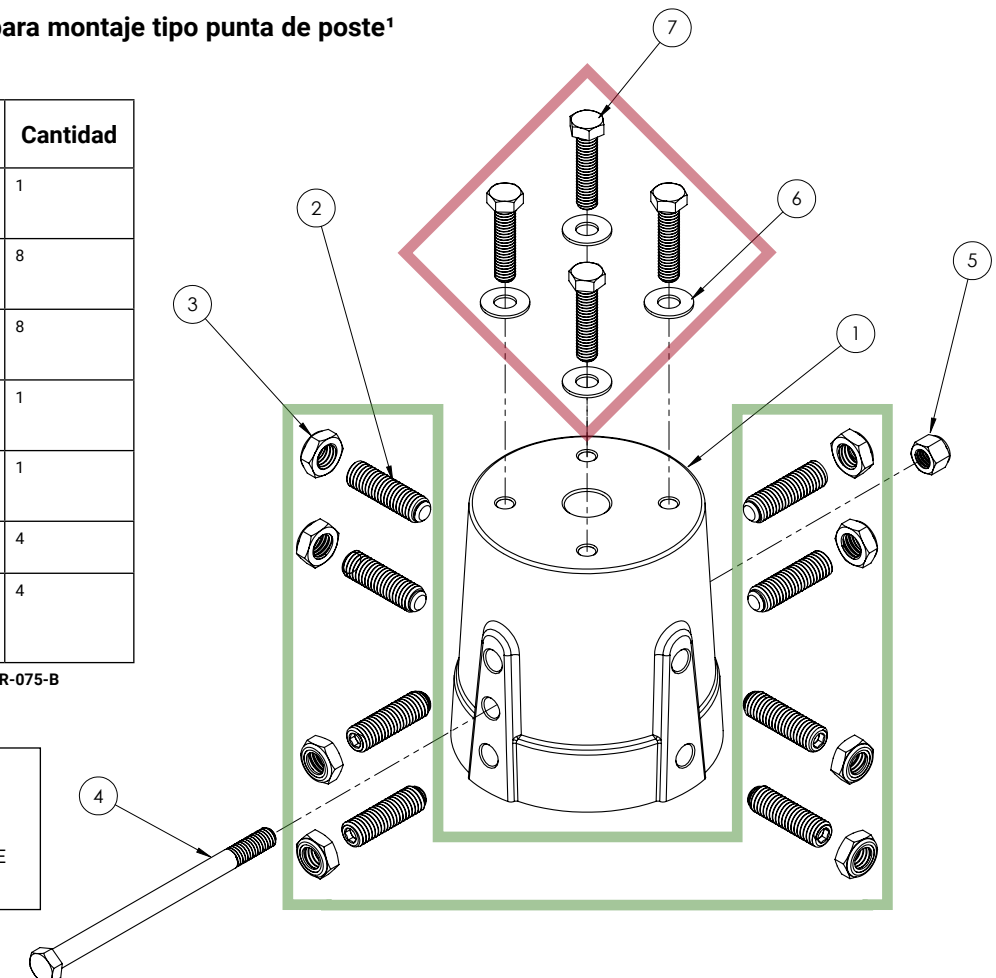
### Diagrama del accesorio para montaje tipo punta de poste<sup>1</sup>

N.º de artículo	Descripción	Cantidad
1	PIEZA FUNDIDA DEL ACCESORIO PARA MONTAJE TIPO PUNTA DE POSTE	1
2	1/2-13 x 1,75 in, ACERO INOXIDABLE, JUEGO DE PUNTA DE COPA	8
3	1/2 in-13, ACERO INOXIDABLE, TUERCA DE INSERCIÓN DE NYLON HEXAGONAL DELGADA	8
4	3/8 in-16 X 5-1/2 in, ACERO INOXIDABLE, TORNILLO DE CABEZA HEXAGONAL	1
5	3/8 in-16, ACERO INOXIDABLE, CONTRATUERCA DE INSERCIÓN DE NYLON	1
6	3/8 in, ACERO INOXIDABLE, ARANDELA	4
7	3/8 in-16 X 1-1/8 in, O BIEN, 1-5/8 in, ACERO INOXIDABLE, TORNILLO DE CABEZA HEXAGONAL CON PARCHÉ	4

<sup>1</sup>Piezas enumeradas para la configuración EPH-SLPFTR-075-B

#### TIPOS DE PERNOS DE MONTAJE

	PERNOS DE MONTAJE DE LUMINARIOS
	PERNOS DE MONTAJE DEL ACCESORIO PARA MONTAJE TIPO PUNTA DE POSTE



### Kits adicionales de accesorios de fijación de montaje

Descripción de los accesorios	Uso/ubicación	Herramientas
PERNOS DE MONTAJE DE LUMINARIOS	Se utiliza para montar el luminario en el accesorio para montaje tipo punta de poste.	<ul style="list-style-type: none"> <li>Toma de corriente de 3/4 de pulgada para tuercas de bloqueo</li> </ul>
PERNOS DE MONTAJE DEL ACCESORIO PARA MONTAJE TIPO PUNTA DE POSTE	Se utilizan para montar el accesorio para montaje tipo punta de poste en la estructura de montaje.	<ul style="list-style-type: none"> <li>Llave Allen de 1/4 in para tornillos de sujeción</li> <li>Llave de torsión</li> </ul>
PERNO PASANTE	Si corresponde, se utiliza en situaciones de instalación horizontal para fijar el accesorio para montaje tipo punta de poste a la estructura de montaje. El montaje horizontal solo es aplicable para Prism RGBA o Lumadapt 8.	<ul style="list-style-type: none"> <li>Llave inglesa o ajustable</li> <li>Toma de contacto de 9/16 pulg. para el perno de montaje del luminario</li> </ul>



### Notas de la instalación

- El accesorio del accesorio para montaje tipo punta de poste depende del tamaño del soporte. Utilice únicamente el soporte para los tamaños de postes indicados.
- Asegúrese de que exista un fuerte contacto entre los ocho (8) tornillos de sujeción con el poste antes de apretar las contratuercas.
- Nunca monte el accesorio para montaje tipo punta de poste al revés.
- Utilice siempre todos los cuatro (4) pernos hexagonales de 3/8 in-16 para montar el soporte del luminario en el soporte del accesorio para montaje tipo punta de poste.
- Instale el luminario en accesorio para montaje tipo punta de poste de acuerdo con el manual de instalación del luminario.
- Es necesario el uso de un tornillo de cabeza hexagonal de acero inoxidable de 3/8 in-16 x 5-1/2 in, de acero inoxidable y una contratuercas de acero inoxidable de 3/8 in-16 con inserto de nylon, para aplicaciones horizontales. El montaje horizontal solo es aplicable para Prism RGBA o Lumadapt 8.

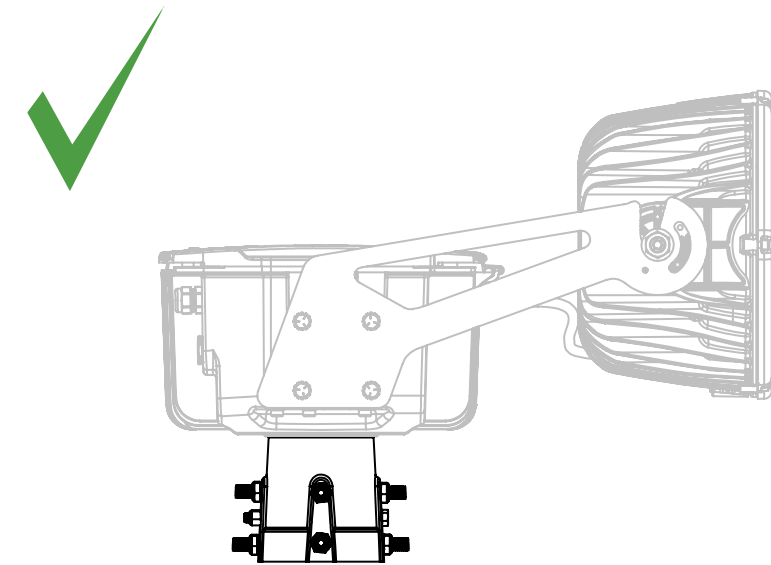


### Pasos para la instalación

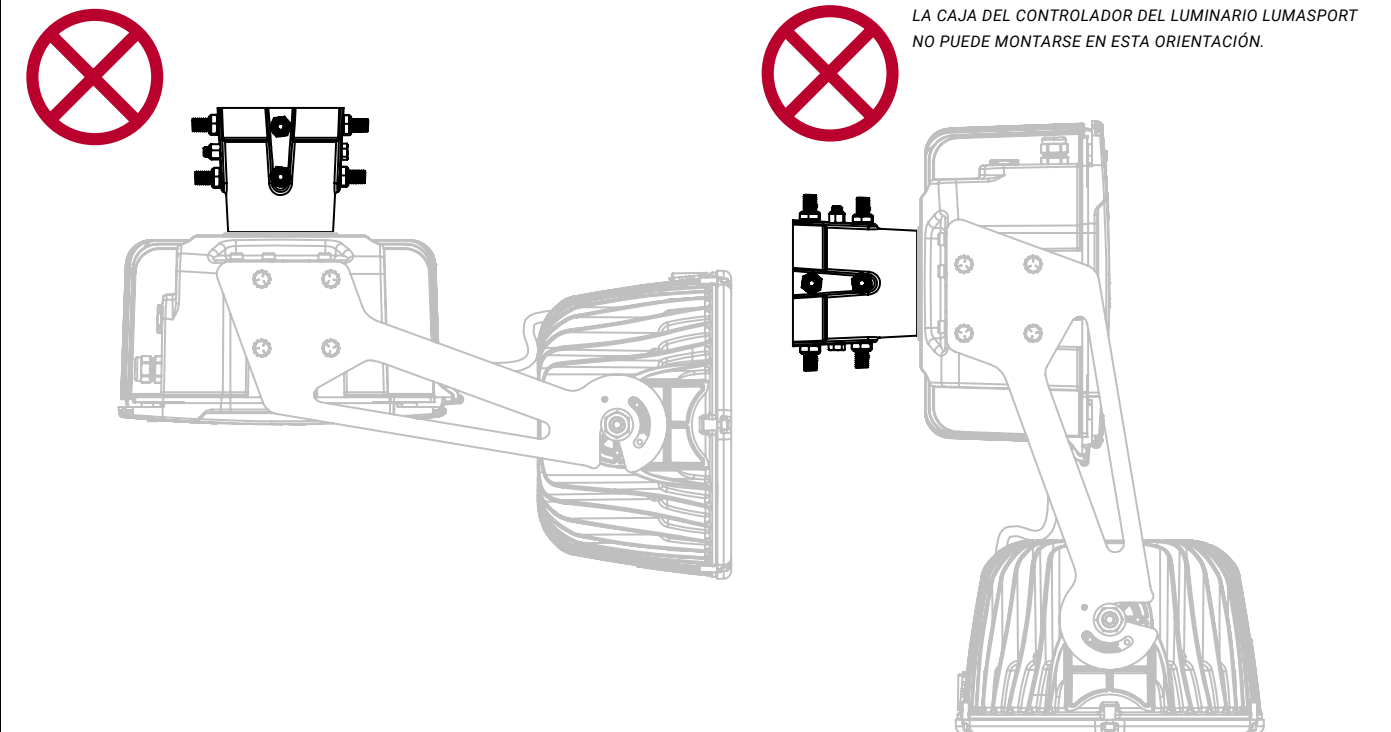
#### INSTALACIÓN VERTICAL:

- Siempre cumpla con todas las leyes, reglamentos y procedimientos de seguridad aplicables antes de comenzar.
- Mida y verifique el diámetro exterior del poste.
- Pase el cable por el orificio central y conéctelo al luminario de acuerdo con el manual de instalación de dicho luminario.
- Coloque la pieza fundida del accesorio para montaje tipo punta de poste en el poste y apriete la totalidad de los ocho (8) tornillos de sujeción de 1/2-13.
- Apriete los tornillos de sujeción a 57 ft/lb (77,28 N·m).
- Apriete las contratuercas de los tornillos de sujeción a 57 ft/lb (77,28 N·m). Asegúrese de asentar completamente las contratuercas. Esto puede requerir que se mantengan los tornillos de sujeción en su lugar con una llave Allen.
- Coloque y sostenga el soporte en el accesorio para montaje tipo punta de poste.
- Alinee los orificios y las ranuras circulares, fije con pernos hexagonales y arandelas de 3/8-16.
- Apriete la totalidad de los cuatro (4) pernos de 3/8 in a 20 ft/lb (27,12 N·m).

### SF4a Instalación correcta



### SF4b Instalación incorrecta



### FORMULARIO WEB DE RECLAMACIÓN DE GARANTÍA

EphesusWarranty@Signify.com | 315-579-2873

### Garantías y limitaciones de responsabilidad

Ingrese a [www.cooperlighting.com/legal](http://www.cooperlighting.com/legal) para consultar nuestros términos y condiciones.