

CGTS NUV Surface Mount installation Instructions

Directives d'installation de montage en surface CGTS NUV

Instrucciones de instalación del montaje en superficie para CGTS NUV

IMPORTANT: Read carefully before installing fixture. Failure to comply with these instructions may result in death, serious bodily injury and property damage. Retain for future reference.

WARNING



Risk of Fire, Electrical Shock, Cuts or other Casualty Hazards- Installation and maintenance of this product must be performed by a qualified electrician. This product must be installed in accordance with the applicable installation code by a person familiar with the construction and operation of the product and hazards involved. The light source contained in this luminaire shall only be replaced by the manufacturer or his service agent or a similar qualified person.



Risk of Fire and Electric Shock- Make certain power is OFF before starting installation or attempting any maintenance. Disconnect power at fuse or circuit breaker.



Risk of Fire- Minimum 90°C supply conductors.



Risk of Personal Injury- Due to sharp edges, handle with care.

DISCLAIMER OF LIABILITY: Cooper Lighting Solutions assumes no liability for damages or losses of any kind that may arise from the improper, careless, or negligent installation, handling or use of this product.

NOTICE: Ground screw provided in proper location. Do not relocate.

NOTICE: Fixture may become damaged and/or unstable if not installed properly.

Note: Specifications and dimensions subject to change without notice.

ATTENTION Receiving Department: Note actual fixture description of any shortage or noticeable damage on delivery receipt. File claim for common carrier (LTL) directly with carrier. Claims for concealed damage must be filed within 15 days of delivery. All damaged material, complete with original packing must be retained.

Note: Connect fixture to a 120/277V/347V, 60Hz power supply. Any other connection voids the warranty.

Note: This equipment has been tested and found to comply with the limits for a Class A digital device, pursuant to Part 15 of the FCC Rules. These limits are designed to provide reasonable protection against harmful interference in a residential installation. This equipment generates, uses and can radiate radio frequency energy and if not installed and used in accordance with the instructions, may cause harmful interference to radio communications. However, there is no guarantee that interference will not occur in a particular installation. If this equipment does cause harmful interference to radio or television reception, which can be determined by turning the equipment off and on, the user is encouraged to try to correct the interference by one or more of the following measures:

- Reorient or relocate the receiving antenna.
- Increase the separation between the equipment and receiver.
- Connect the equipment into an outlet on a circuit different from that to which the receiver is connected.
- Consult the dealer or an experienced radio/TV technician for help.

Note: FCC Regulations state that any unauthorized changes or modifications to this equipment not expressly approved by the manufacturer could void the user's authorization to operate this equipment.

Installation Instructions

Surface Mount Kits suited for 2x2ft panel

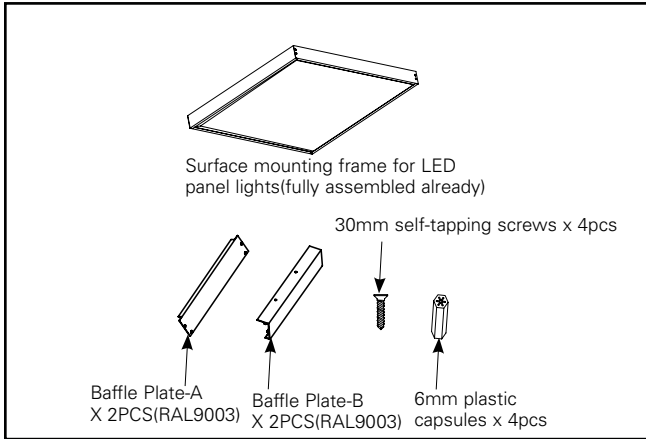


Figure 1.

Dimensional Drawing

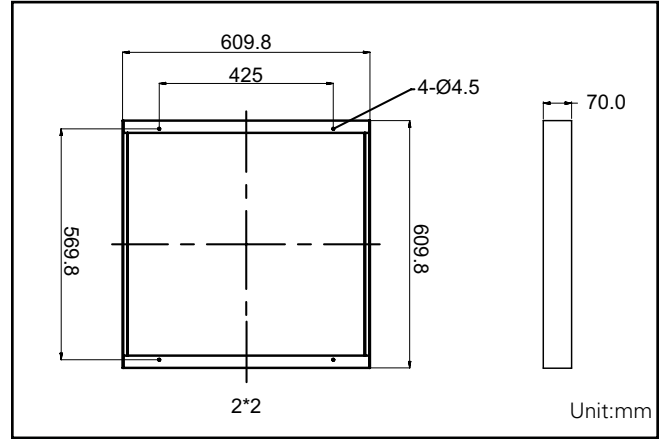


Figure 4.

Surface Mount Kits suited for 1x4ft panel

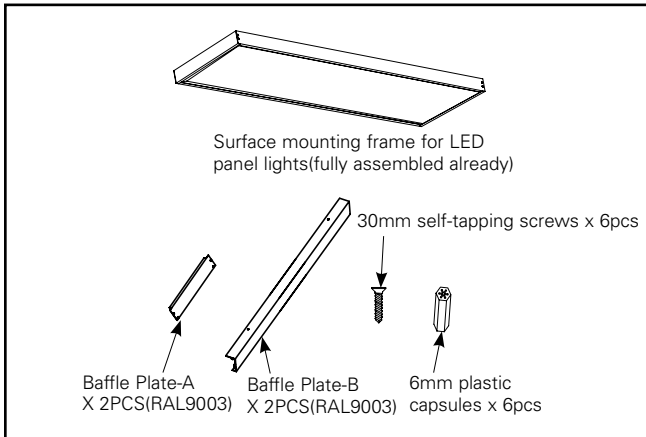


Figure 2.

Dimensional Drawing

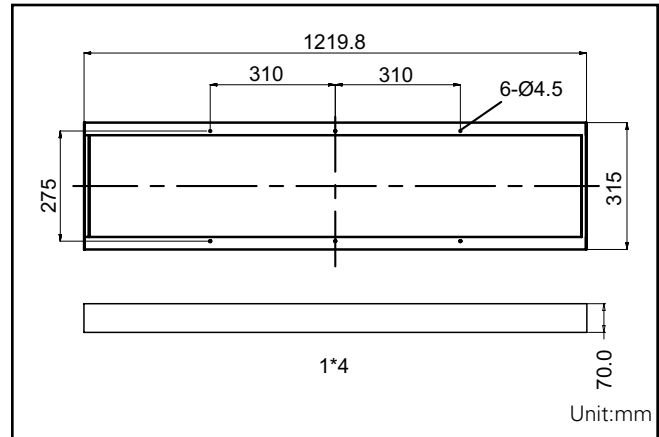


Figure 5.

Surface Mount Kits suited for 2x4ft panel

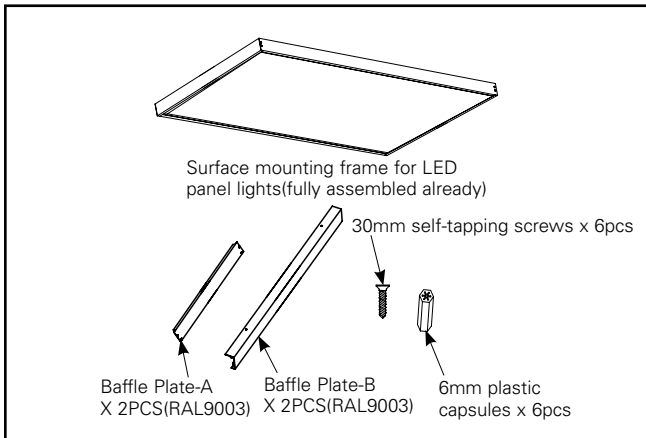


Figure 3.

Dimensional Drawing

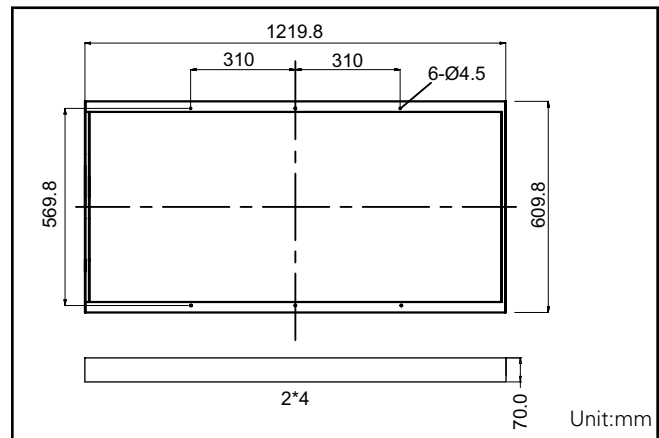


Figure 6.

Installation Instructions

Note: It is the installer's responsibility to create the required electrical supply prior to installing the mounting frames.

Note: The 2x2 Installation Diagram. The 1x4, 2x4 and 2x2 installation method are the same.

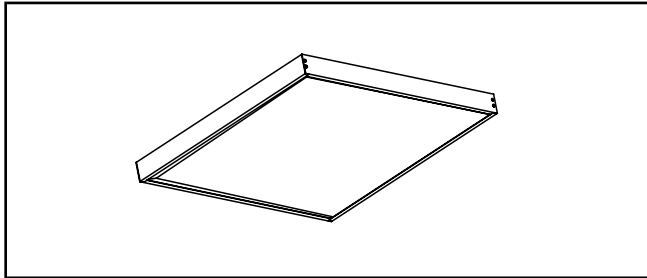


Figure 7.

Step 1: Mark the mounting hole position on the ceiling, using the assembled frames as reference. (See Fig. 8.)

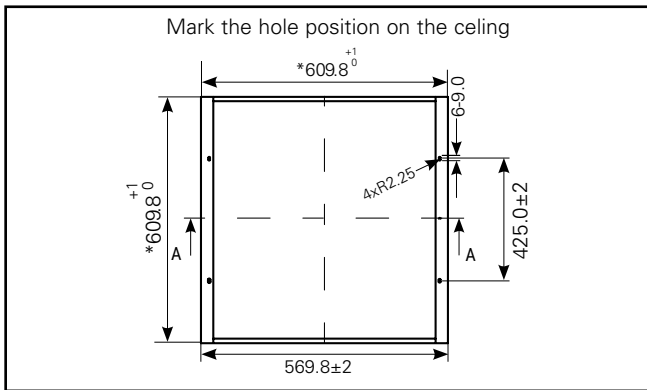


Figure 8.

Step 2: Drill the holes according to the marks to suit mounting surface.

Step 3: For masonry mounting, insert the wall plugs into the holes.

Step 4: Secure the fully assembled frame onto the ceiling with screws.

Step 5: Remove one side of the fully assembled frame.

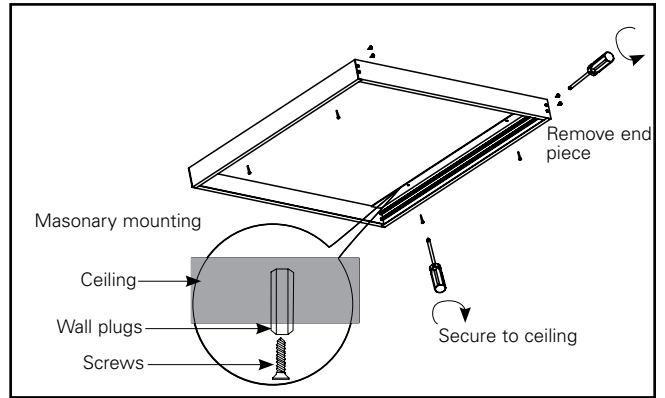


Figure 9.

Step 6: Insert the LED panel light into the frame slot and connect the driver and power supply.

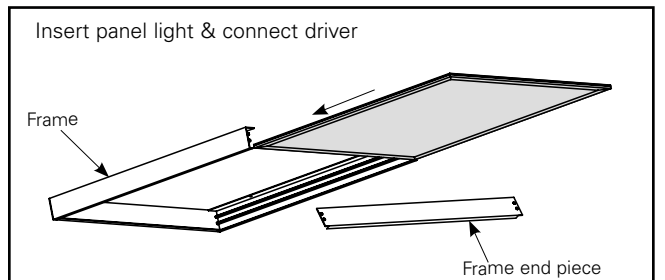


Figure 10.

Step 7: Reassemble the end piece onto the frame.

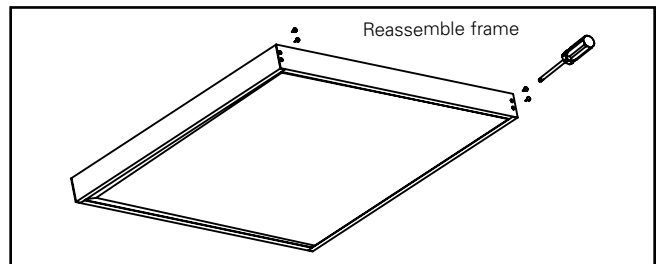


Figure 11.

Step 8: Connect power and confirm correct operation.

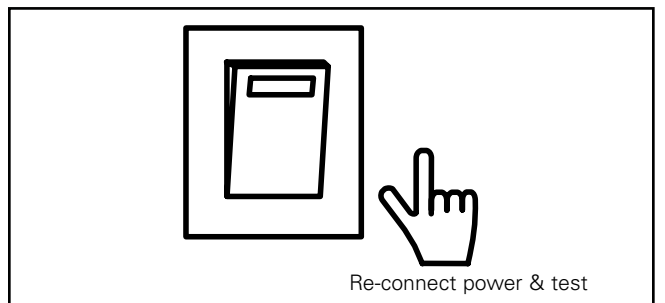


Figure 12.

IMPORTANT: Lisez attentivement avant d'installer le luminaire. Le fait de ne pas se conformer aux instructions suivantes peut causer la mort ou entraîner des blessures graves ou des dommages matériels. Conservez pour consultation ultérieure.

AVERTISSEMENT



Risque d'incendie, de décharge électrique, de coupure ou d'autres accidents de personne – l'installation et l'entretien de ce produit doivent être effectués par un électricien qualifié. Ce produit doit être installé conformément au Code d'installation en vigueur par une personne familière avec la construction et le fonctionnement du produit, ainsi qu'avec les risques inhérents. La source lumineuse de ce luminaire ne doit être déplacée que par le fabricant ou son agent gestionnaire ou une personne possédant des qualifications semblables.



Risque d'incendie et de décharge électrique – assurez-vous que l'alimentation électrique est **HORS TENSION** avant de commencer l'installation ou de tenter d'en faire l'entretien. Mettez l'alimentation électrique hors tension depuis le fusible ou le disjoncteur.



Risque d'incendie – Conducteurs d'alimentation pouvant supporter un minimum de 90 °C.



Risque de brûlures – débranchez la source d'alimentation et laissez refroidir le luminaire avant de procéder à son entretien ou à sa manipulation.

Risk of Personal Injury- à cause des arêtes tranchantes, manipulez ce produit avec précaution.

EXONÉRATION DE RESPONSABILITÉ : Cooper Lighting Solutions n'assume aucune responsabilité pour les dommages ou pertes de quelque nature que ce soit pouvant découler d'une installation, d'une manipulation ou d'une utilisation inappropriée, imprudente ou négligente de ce produit.

AVIS : La vis de mise à la terre se trouve au bon endroit. Ne le déplacez pas.

AVIS : Ce luminaire peut s'endommager ou devenir instable s'il n'est pas installé correctement/

Remarque : Les caractéristiques techniques et les dimensions peuvent changer sans préavis.

Remarque : Ne pas utiliser ou entreposer dans un environnement corrosif contenant des matières dangereuses, par exemple du soufre, du chlore, des phtalates, etc.

ATTENTION Service de réception: Veuillez fournir une description actuelle de tout manque ou de tout dommage receipt. File claim for common carrier (LTL) directly with carrier. Claims for concealed damage must be filed within 15 days of delivery. All damaged material, complete with original packing must be retained.

Remarque : Raccordez le luminaire à une source d'alimentation de 120/277/374 V, 60 Hz Tout autre raccord annulera la garantie.

Remarque : Cet équipement a été mis à l'essai et déclaré conforme aux limites établies pour un dispositif numérique de catégorie A en vertu de la section 15 des règlements de la FCC. Ces limites sont conçues pour assurer une protection raisonnable contre tout brouillage nuisible dans une installation résidentielle. Cet équipement produit, utilise et peut émettre des ondes radioélectriques et, s'il n'est pas installé et utilisé conformément aux instructions, il peut créer des parasites nuisibles aux communications radio. Cependant, il n'existe aucune garantie que les interférences ne se produiront pas avec une installation particulière. Si ce matériel cause des brouillages préjudiciables à la réception de la radio ou de la télévision qui peuvent être déterminés en mettant le matériel hors tension et sous tension, l'utilisateur est invité à essayer de corriger ce brouillage au moyen de l'une ou de plusieurs des mesures suivantes:

- Réorientez ou déplacez l'antenne réceptrice.
- Augmentez la distance entre l'équipement et le récepteur.
- Branchez l'équipement sur la prise électrique d'un circuit autre que celui sur lequel le récepteur est branché.
- Demandez de l'aide au distributeur ou à un technicien radio ou TV qualifié.

Remarque : Les réglementations de la FCC mentionnent que toute modification ou altération apportée à cet équipement n'étant pas expressément approuvée par le fabricant peut annuler le droit de l'utilisateur de faire fonctionner cet équipement.

Instructions d'installation

Trousse de montage en surface pour les panneaux de 60 x 60 cm (2 x 2 pi)

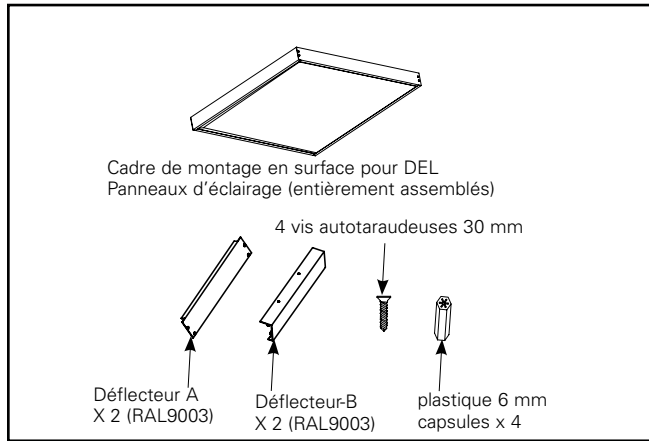


Figure 1.

Trousse de montage en surface pour les panneaux de 30 x 120 cm (1 x 4 pi)

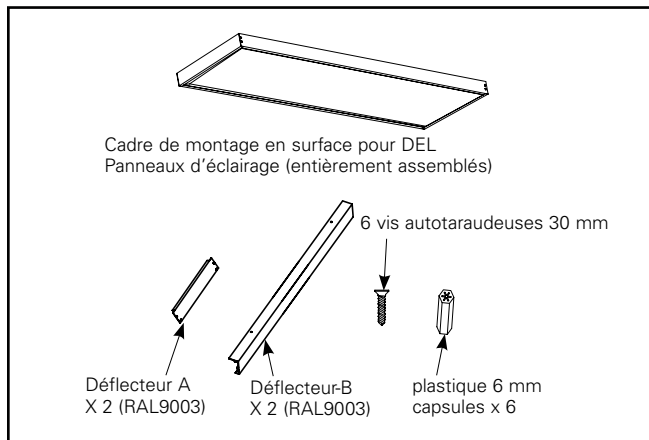


Figure 2.

Trousse de montage en surface pour les panneaux de 60 x 120 cm (2 x 4 pi)

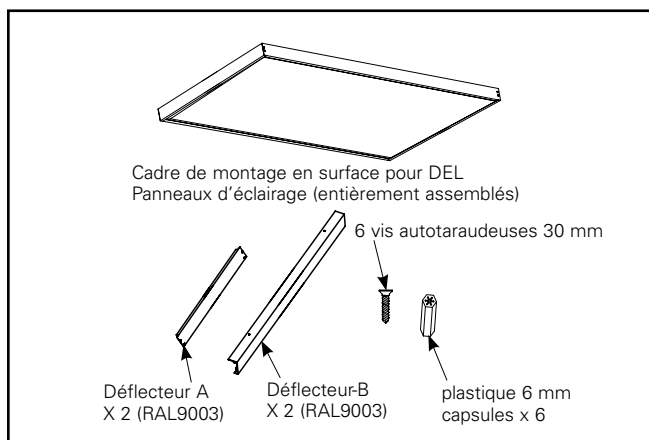


Figure 3.

Plan dimensionnel

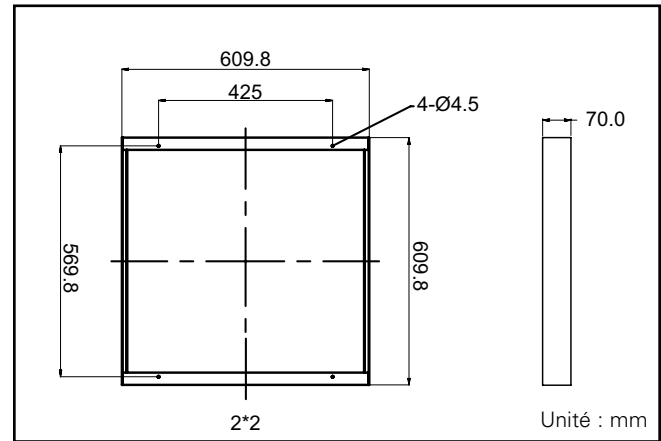


Figure 4.

Plan dimensionnel

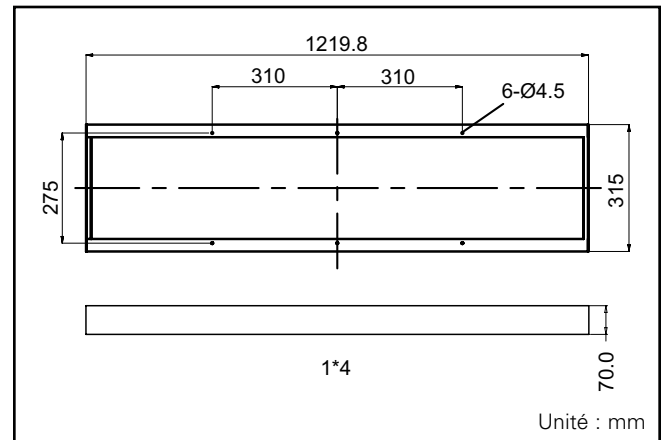


Figure 5.

Plan dimensionnel

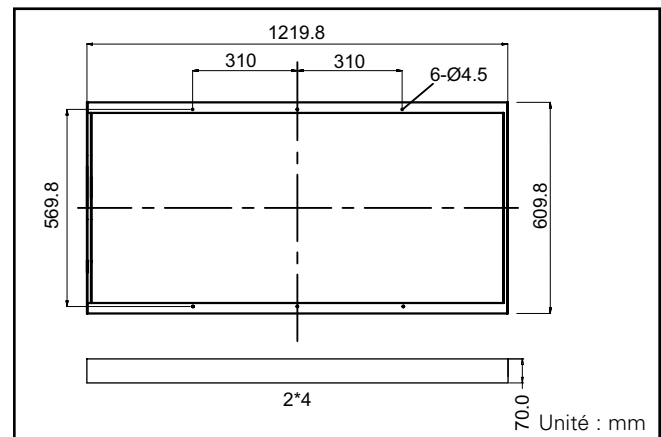


Figure 6.

Instructions d'installation

Note: Il incombe à l'installateur de créer l'alimentation électrique requise avant d'installer les cadres de montage.

Note: Indiqué dans le schéma d'installation des panneaux de 60 x 60 cm (2 x 2 pi). La méthode d'installation pour les panneaux de 30 x 120 cm (1 x 4 pi), de 60 x 120 cm (2 x 4 pi) et de 60 x 60 cm (2 x 2 pi) est la même.

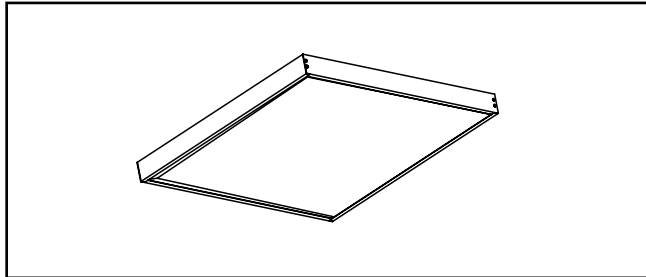


Figure 7.

Étape 1 : Marquez la position du trou de montage sur le plafond en utilisant les cadres assemblés comme référence. (Voir la figure 8.)

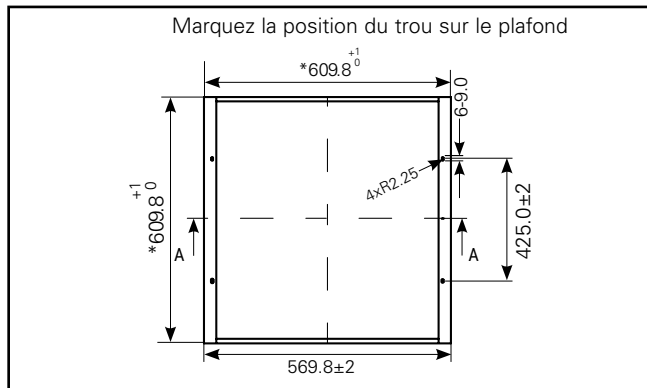


Figure 8.

Étape 2 : Percez les trous vis-à-vis des marques pour assurer l'alignement à la surface de montage.

Étape 3 : Pour le montage sur mur de maçonnerie, insérez les prises d'ancrage dans les trous.

Étape 4 : Fixez le cadre entièrement assemblé au plafond avec des vis.

Étape 5 : Retirez un côté du cadre entièrement assemblé.

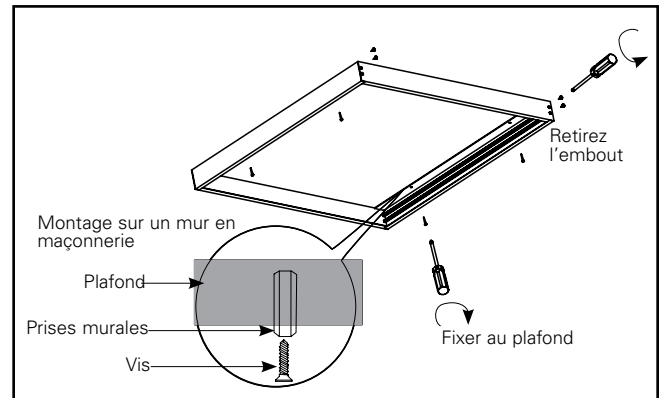


Figure 9.

Étape 6 : Insérez le panneau d'éclairage à DEL dans la fente du cadre et connectez le pilote et l'alimentation électrique.

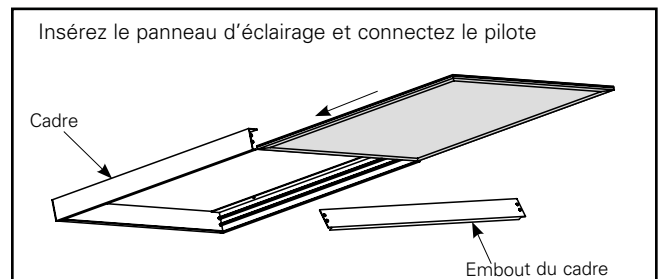


Figure 10.

Étape 7 : Remettez l'embout sur le cadre.

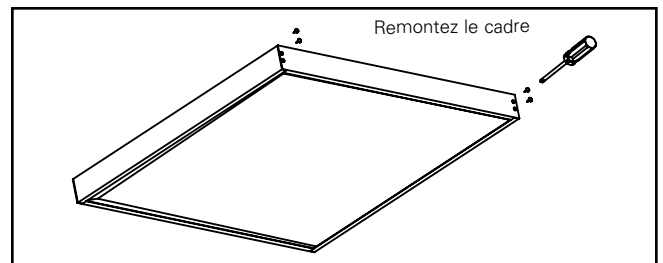


Figure 11.

Étape 8 : Branchez l'alimentation et confirmez le bon fonctionnement.

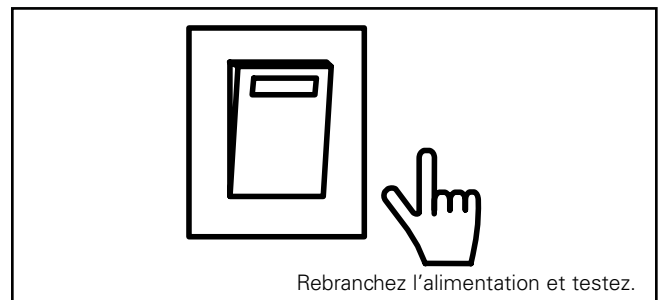


Figure 12.

IMPORTANTE: lea atentamente antes de instalar el luminario. El incumplimiento de estas instrucciones puede provocar la muerte, lesiones corporales graves y daños a la propiedad. Conserve estas instrucciones para consultarlas en el futuro.

ADVERTENCIA



Riesgo de incendio, descarga eléctrica, cortes u otros peligros de accidentes: un electricista cualificado debe realizar la instalación y el mantenimiento de este producto. Una persona con conocimientos sobre la construcción y el funcionamiento del producto y los riesgos implicados debe instalar este producto de conformidad con el código de instalación aplicable. Solo el fabricante, su agente de servicio o una persona calificada similar deberán reemplazar la fuente de luz en este luminario.



Riesgo de incendios y descargas eléctricas: asegúrese de que la alimentación esté desconectada antes de comenzar la instalación o intentar realizar el mantenimiento. Desconecte la alimentación en el disyuntor o fusible.



Riesgo de incendio: conductores de suministro mínimo 90 °C.



Riesgo de quemaduras: desconecte la alimentación y espere a que se enfríe el luminario antes de manipularla o realizarle servicio de mantenimiento.

Riesgo de lesiones personales: debido a los bordes afilados, manejar con cuidado.

EXENCIÓN DE RESPONSABILIDAD: Cooper Lighting Solutions no asume ninguna responsabilidad por daños o pérdidas de ningún tipo que puedan surgir de la instalación, el manejo o el uso incorrectos, descuidados o negligentes de este producto.

AVISO: el tornillo de conexión a tierra está ubicado correctamente. No lo cambie de ubicación.

AVISO: el luminario puede dañarse o ser inestable si no se lo instala correctamente.

Nota: las especificaciones y las dimensiones están sujetas a cambios sin previo aviso.

Nota: no utilice ni almacene en un entorno corrosivo con material peligroso, por ejemplo, azufre, cloro, ftalatos, etc.

ATENCIÓN Departamento de Recibo: observe que la descripción real del luminario no carezca de piezas ni presente daños visibles al momento de su entrega. Presente el reclamo directamente al transportista de carga (LTL). Los reclamos por daños ocultos deben presentarse dentro de los 15 días posteriores a la entrega del producto. Se debe guardar todo el material dañado, junto con el empaque original.

Nota: Conecte el luminario a una fuente de alimentación de 120/277 V/347 V, 60 Hz. Cualquier otra conexión anula la garantía.

Nota: Se ha probado este equipo y se ha determinado que cumple con los límites para un dispositivo digital de Clase A, de conformidad con la Sección 15 de las normas de la Comisión Federal de Comunicaciones (FCC, por sus siglas en inglés). Estos límites están diseñados para proporcionar una protección razonable contra las interferencias dañinas en una instalación residencial. Este equipo genera, utiliza y puede emitir energía de radiofrecuencia y, si no se lo instala de conformidad con las instrucciones, podría provocar interferencia dañina en las comunicaciones de radio. No obstante, no hay garantía de que no se produzcan interferencias en una instalación particular. Si este equipo causa interferencias dañinas en la recepción de radio o televisión, lo cual se puede comprobar si se enciende y apaga el equipo, se recomienda al usuario que intente corregir la interferencia mediante una o más de las siguientes medidas:

- Reoriente o reubique la antena de recepción.
- Aumente la distancia entre el equipo y el receptor.
- Conecte el equipo a un tomacorriente en un circuito diferente al que está conectado el receptor.
- Solicite asistencia al distribuidor del equipo o a un técnico en reparación de radio y televisión.

Nota: Las normas de la FCC indican que cualquier cambio o modificación no autorizados en este equipo y que no estén aprobados expresamente por el fabricante podrían anular el permiso que tiene el usuario para hacer funcionar dicho equipo.

Instrucciones de instalación del montaje en superficie para CGTS NUV

Instrucciones de instalación

Kits de montaje en superficie adecuados para paneles de 2 x 2 ft (60,96 x 60,96 cm)

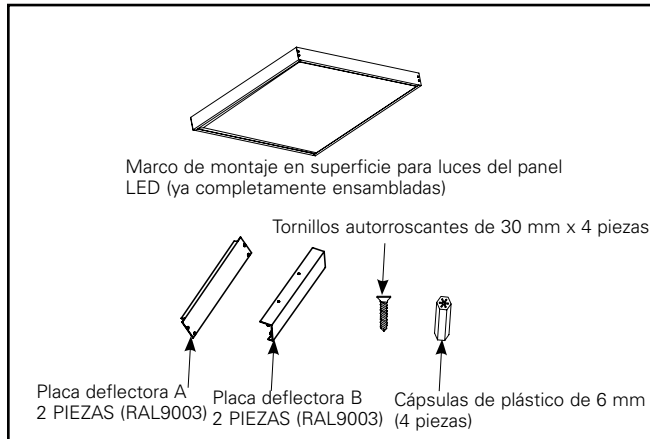


Figura 1.

Kits de montaje en superficie adecuados para paneles de 1 x 4 ft (30,48 cm x 1,21 m)

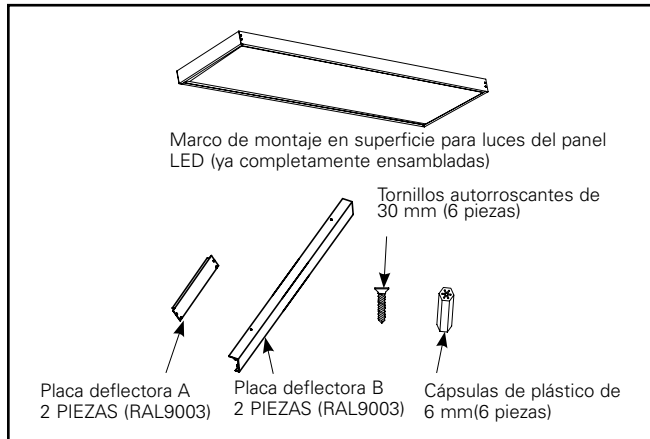


Figura 2.

Kits de montaje en superficie adecuados para paneles de 2 x 4 ft (60,96 cm x 1,21 m)

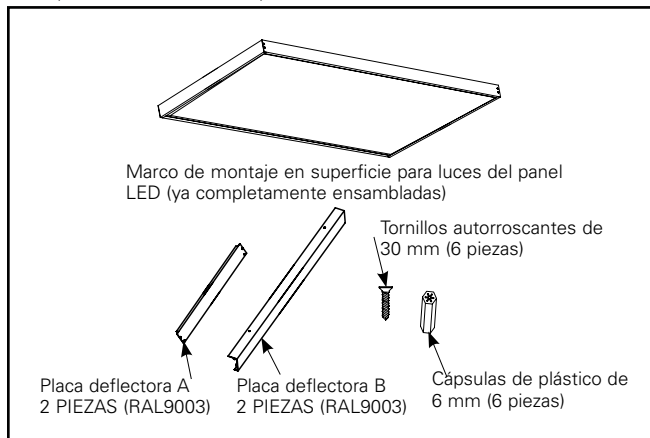


Figura 3.

Plano dimensional

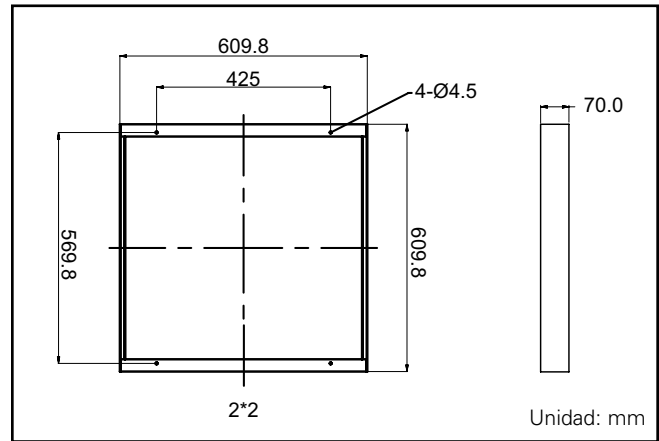


Figura 4.

Plano dimensional

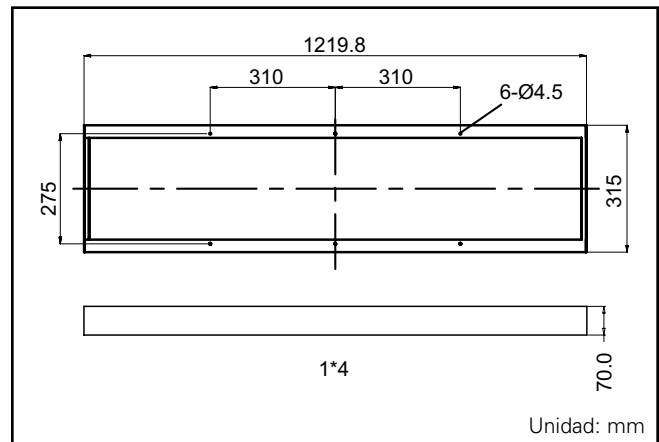


Figura 5.

Plano dimensional

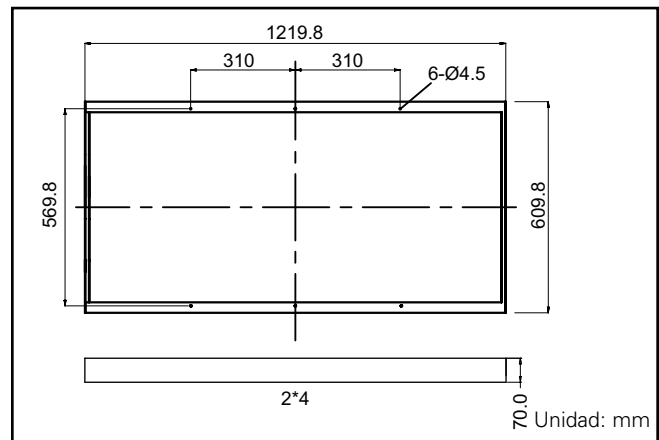


Figura 6.

Instrucciones de instalación

Note: Es responsabilidad del instalador crear el suministro eléctrico necesario antes de instalar los marcos de montaje.

Note: Se muestra el diagrama de instalación de 2 x 2. El método de instalación de 1 x 4, 2 x 4 y 2 x 2 es el mismo.

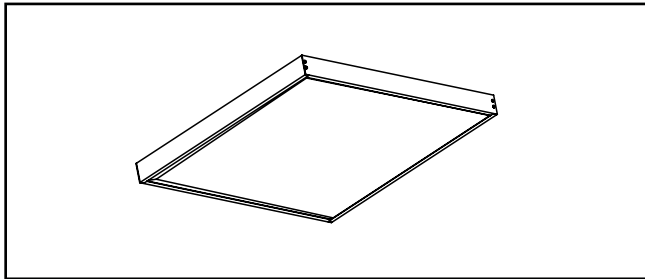


Figura 7.

Paso 1: marque la posición del orificio de montaje en el techo utilizando los marcos ensamblados como referencia. (vea la Fig. 8)

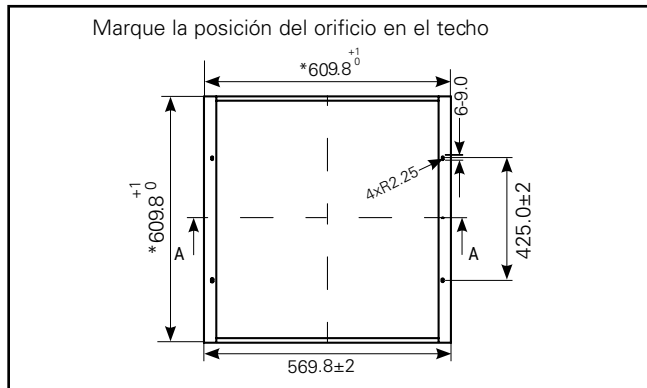


Figura 8.

Paso 2: taladre los orificios de acuerdo con las marcas para que se adapten a la superficie de montaje.

Paso 3: para el montaje de mampostería, inserte los tapones de pared en los orificios.

Paso 4: asegure el marco completamente ensamblado al techo con tornillos.

Paso 5: Retire un lado del marco completamente ensamblado.

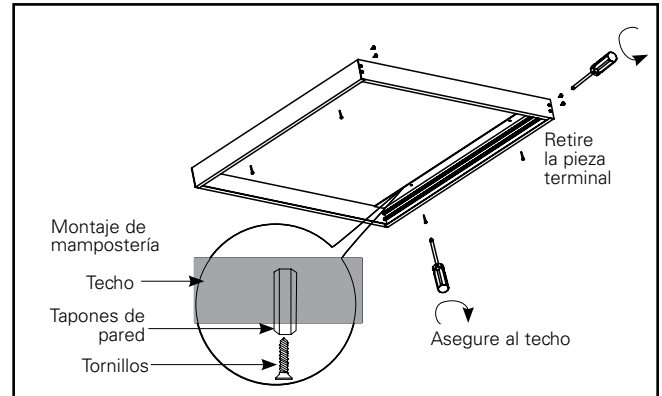


Figura 9.

Paso 6: inserte la luz del panel LED en la ranura del marco y conecte el controlador y la fuente de alimentación.

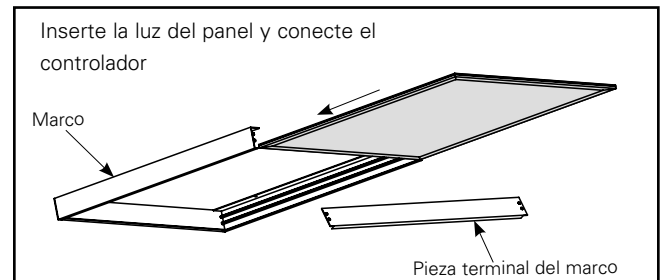


Figura 10.

Step 7: Vuelva a ensamblar la pieza terminal en el marco.

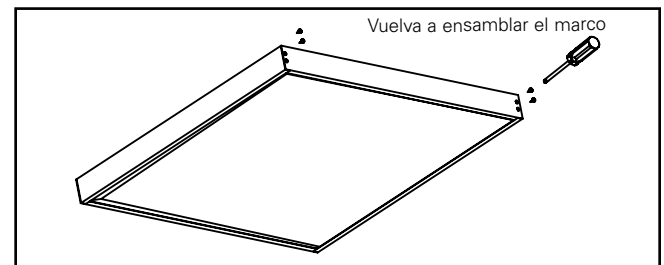


Figura 11.

Paso 8: conecte la alimentación y confirme el funcionamiento correcto.

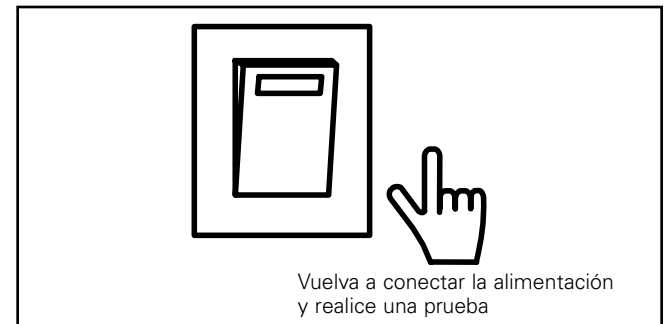


Figura 12.

FCC Statement

Note: This equipment has been tested and found to comply with the limits for a Class A digital device, pursuant to part 15 of the FCC Rules. These limits are designed to provide reasonable protection against harmful interference when the equipment is operated in a commercial environment. This equipment generates, uses, and can radiate radio frequency energy and, if not installed and used in accordance with the instruction manual, may cause harmful interference to radio communications. Operation of this equipment in a residential area is likely to cause harmful interference in which case the user will be required to correct the interference at his own expense.

Énoncé de la FCC

Remarque : Cet équipement a été mis à l'essai et déclaré conforme aux limites établies pour un dispositif numérique de classe A en vertu de l'article 15 des règlements de la FCC. Ces limites sont conçues pour assurer une protection raisonnable contre tout brouillage nuisible lorsque l'équipement fonctionne dans un environnement commercial. Cet équipement produit, utilise et peut émettre de l'énergie radioélectrique et, s'il n'est pas installé et utilisé conformément aux instructions, il peut créer des parasites nuisibles aux communications radio. L'utilisation de cet équipement dans une installation résidentielle est susceptible de provoquer des interférences nuisibles, auquel cas l'utilisateur devra corriger ces interférences à ses propres frais.

Declaración de la FCC

Nota: Este equipo ha sido probado y cumple con los límites para un dispositivo digital de Clase A, de conformidad con la parte 15 de las Normas de la FCC. Estos límites están diseñados para proporcionar una protección razonable contra interferencias perjudiciales cuando el equipo se opera en un entorno comercial. Este equipo genera, utiliza y puede emitir energía de radiofrecuencia y, si no se instala y utiliza de acuerdo con el manual de instrucciones, puede causar interferencias perjudiciales en las comunicaciones de radio. El funcionamiento de este equipo en un área residencial puede causar interferencias perjudiciales, en cuyo caso el usuario deberá corregir las interferencias por su cuenta.

Warranties and Limitation of Liability

Please refer to www.cooperlighting.com for our terms and conditions.

Garanties et limitation de responsabilité

Veuillez consulter le site www.cooperlighting.com pour obtenir les conditions générales.

Garantías y Limitación de Responsabilidad

Visite www.cooperlighting.com para conocer nuestros términos y condiciones.

Cooper Lighting Solutions
1121 Highway 74 South
Peachtree City, GA 30269
P: 770-486-4800
www.cooperlighting.com

Canada Sales
5925 McLaughlin Road
Mississauga, Ontario L5R 1B8
P: 905-501-3000
F: 905-501-3172

© 2021 Cooper Lighting Solutions
All Rights Reserved
Publication No. 1B519158EN
August 25, 2021

Cooper Lighting Solutions is a registered trademark. All trademarks are property of their respective owners.

Cooper Lighting Solutions est une marque de commerce déposée. Toutes les autres marques de commerce sont la propriété de leur propriétaire respectif.

Cooper Lighting Solutions es una marca comercial registrada. Todas las marcas comerciales son propiedad de sus respectivos propietarios.

Product availability, specifications, and compliances are subject to change without notice

La disponibilité du produit, les spécifications et les conformités peuvent être modifiées sans préavis

La disponibilidad de productos, las especificaciones y los cumplimientos están sujetos a cambio sin previo aviso