

## SMD-EM Designer Trim Installation Instructions

## Instructions d'installation des garnitures décoratives des luminaires SMD-EM

## Instrucciones de instalación de la moldura de diseño de SMD-EM

This instruction sheet covers the following designer trims.

- SMD-EM6RTRMx\*, SMD-EM6STRMx\*, SMD-EM6RTRMUNVx\*, SMD-EM6STRMUNVx\*
- SMD-EM12RTRMx\*, SMD-EM12STRMx\*,
- SMD-EM14RTRMx\*, SMD-EM14STRMx\* Designer Trim

\* "x" is trim code finish. Refer to specifications for selection.

Cette feuille d'instructions couvre les garnitures décoratives suivantes.

- SMD-EM6RTRMx\*, SMD-EM6STRMx\*, SMD-EM6RTRMUNVx\*, SMD-EM6STRMUNVx\*
- SMD-EM12RTRMx\*, SMD-EM12STRMx\*,
- SMD-EM14RTRMx\*, SMD-EM14STRMx\* Garnitures de style

\* « x » est le code de finition de la garniture. Consultez les spécifications pour faire un choix.

Esta hoja de instrucciones incluye las siguientes molduras de diseño.

- SMD-EM6RTRMx\*, SMD-EM6STRMx\*, SMD-EM6RTRMUNVx\*, SMD-EM6STRMUNVx\*
- SMD-EM12RTRMx\*, SMD-EM12STRMx\*,
- SMD-EM14RTRMx\*, SMD-EM14STRMx\* Moldura estilo diseñador

\* "x" es el código para el acabado de la moldura. Consulte las especificaciones para hacer una selección.

### Packaging Contents

- (1) Designer Trim
- (1) Test Switch Cover

### Contenu de l'emballage

- (1) Garnitures de style
- (1) Couvercle du commutateur d'essai

### Contenidos del embalaje

- (1) Moldura estilo diseñador
- (1) Cubierta del interruptor de prueba

### Designer Trim installation with new SMD-EM6/SMD-EM6UNV/ SMD-EM12/SMD-EM14

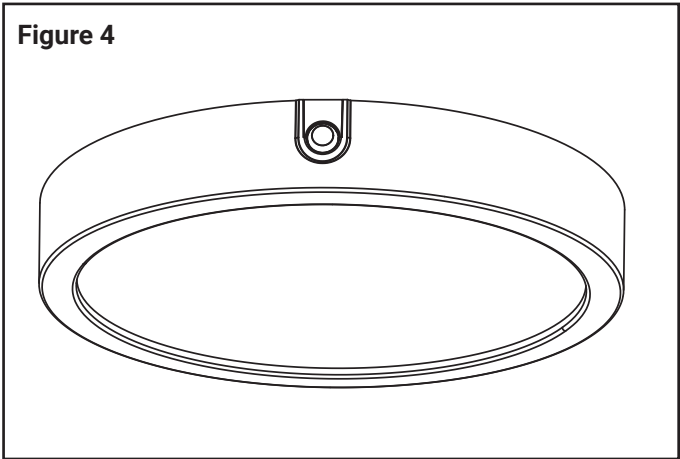
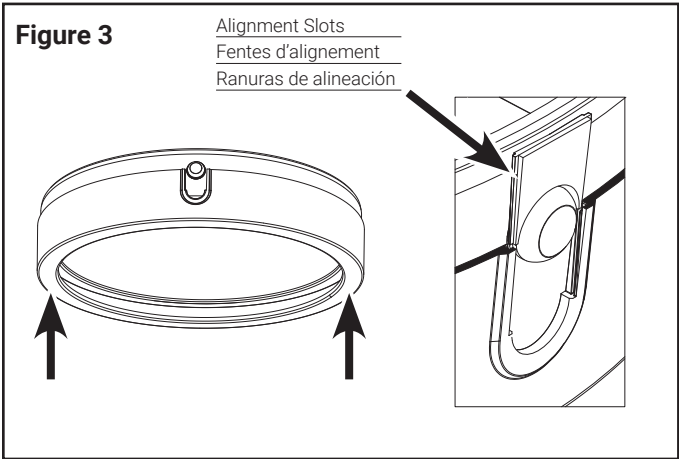
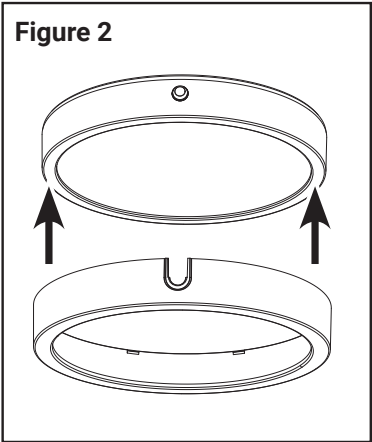
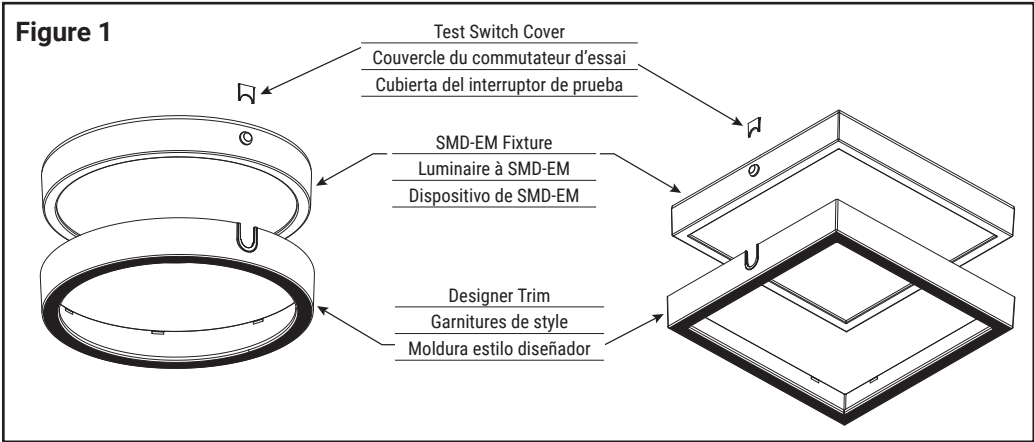
1. Align the trim to the face of the already installed SMD-EM LED fixture (Fig. 1 & Fig. 2).
2. Align slot in designer trim with test switch of fixture and push designer trim up onto the fixture until top of trim is half way of the test switch.
3. Place and hold Test Switch Cover above the test switch. Insure slots on test switch cover are in alignment with slots in designer trim. (Fig.3).
4. Slowly push upward on designer trim until alignment slots are engaged with test switch cover.
5. Slide hand around the trim and push until there are no gaps between trim and fixture. (Fig. 4).

### Installation de garnitures décoratives avec les nouveaux luminaires SMD-EM6/SMD-EM6UNV/ SMD-EM12/SMD-EM14

1. Alignez la garniture sur la face du luminaire à DEL SMD-EM déjà installé (fig. 1 et 2).
2. Alignez la fente de la garniture décorative avec l'interrupteur d'essai du luminaire et poussez la garniture décorative vers le haut du luminaire jusqu'à ce que le haut de la garniture soit à mi-chemin de l'interrupteur d'essai.
3. Placez et maintenez le couvercle de l'interrupteur de test sur l'interrupteur de test. Assurez-vous que les fentes du couvercle de l'interrupteur de test sont alignées avec les fentes de la garniture décorative (fig. 3).
4. Poussez lentement vers le haut sur la garniture décorative jusqu'à ce que les fentes d'alignement soient engagées dans le couvercle de l'interrupteur de test.
5. Glissez votre main autour de la garniture et appuyez jusqu'à ce qu'il n'y ait plus d'espace entre la garniture et le luminaire (fig. 4).

### Instalación de la moldura de diseño con los nuevos SMD-EM6/ SMD-EM6UNV/SMD-EM12/ SMD-EM14

1. Alinee la moldura con el frente del luminaire LED SMD-EM ya instalado (Fig. 1 y Fig. 2).
2. Alinee la ranura en la moldura de diseño con el interruptor de prueba del luminaire y empuje la moldura hacia arriba sobre el luminaire hasta que la parte superior de la moldura esté a la mitad del interruptor de prueba.
3. Coloque y sostenga la cubierta del interruptor de prueba sobre este último. Asegúrese de que las ranuras de la cubierta del interruptor de prueba estén alineadas con las ranuras de la moldura de diseño. (Fig. 3).
4. Empuje lentamente la moldura de diseño hacia arriba hasta que las ranuras de alineación se enganchen a la cubierta del interruptor de prueba.
5. Deslice la mano alrededor de la moldura y empuje hasta que no queden espacios entre la moldura y el luminaire. (Fig. 4).



**Cooper Lighting Solutions**  
1121 Highway 74 South  
Peachtree City, GA 30269  
P: 770-486-4800  
www.cooperlighting.com

**Canada Sales**  
5925 McLaughlin Road  
Mississauga, Ontario L5R 1B8  
P: 905-501-3000  
F: 905-501-3172

© 2021 Cooper Lighting Solutions  
All Rights Reserved  
Printed in China  
Imprimé en Chine  
Impreso en China  
Publication No. IB518434ML

Cooper Lighting Solutions is a registered trademark. All trademarks are property of their respective owners.

Cooper Lighting Solutions est une marque de commerce déposée. Toutes les autres marques de commerce sont la propriété de leur propriétaire respectif.

Cooper Lighting Solutions es una marca comercial registrada. Todas las marcas comerciales son propiedad de sus respectivos propietarios.

Product availability, specifications, and compliances are subject to change without notice

La disponibilité du produit, les spécifications et les conformités peuvent être modifiées sans préavis

La disponibilidad de productos, las especificaciones y los cumplimientos están sujetos a cambio sin previo aviso