

Installation Instructions – UHBS
Instructions d'installation – UHBS
Instrucciones de instalación del luminario UHBS

IMPORTANT: Read carefully before installing fixture. Failure to comply with these instructions may result in death, serious bodily injury and property damage. Retain for future reference.

 **WARNING**



Risk of Fire, Electrical Shock, Cuts or other Casualty Hazards- Installation and maintenance of this product must be performed by a qualified electrician. This product must be installed in accordance with the applicable installation code by a person familiar with the construction and operation of the product and hazards involved.



Risk of Fire and Electric Shock- Make certain power is OFF before starting installation or attempting any maintenance. Disconnect power at fuse or circuit breaker.

Risk of Fire- Minimum 90°C supply conductors.



Risk of Burn- Disconnect power and allow fixture to cool before handling or servicing.



Risk of Personal Injury- Due to sharp edges, handle with care.

DISCLAIMER OF LIABILITY: Cooper Lighting Solutions assumes no liability for damages or losses of any kind that may arise from the improper, careless, or negligent installation, handling or use of this product.

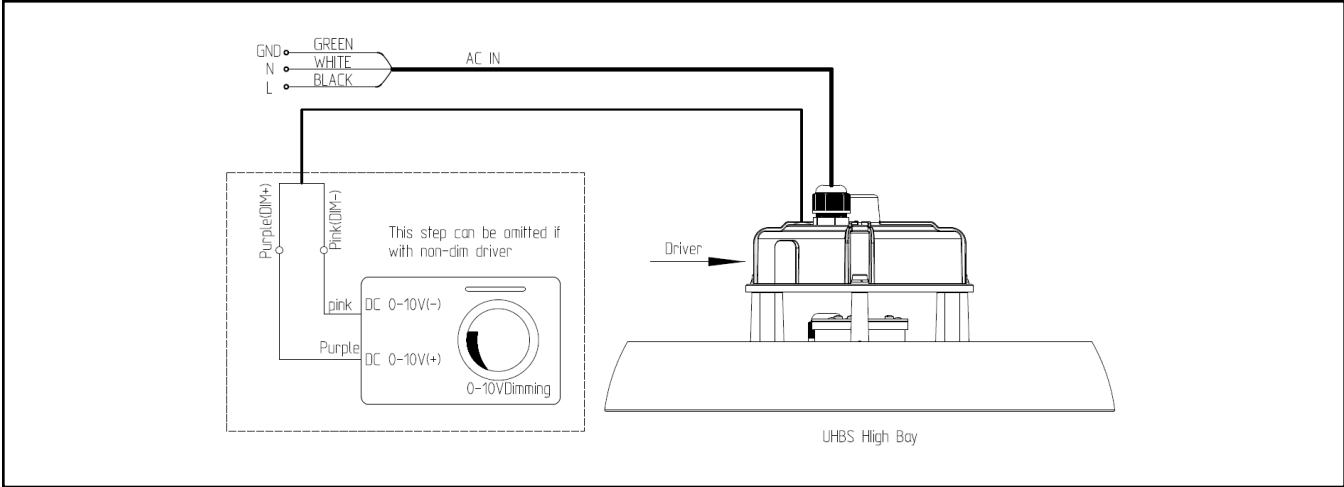
NOTICE: Green ground screw provided in proper location. Do not relocate.

NOTICE: Fixture may become damaged and/or unstable if not installed properly.

Note: Specifications and dimensions subject to change without notice.

ATTENTION Receiving Department: Note actual fixture description of any shortage or noticeable damage on delivery receipt. File claim for common carrier (LTL) directly with carrier. Claims for concealed damage must be filed within 15 days of delivery. All damaged material, complete with original packing must be retained.

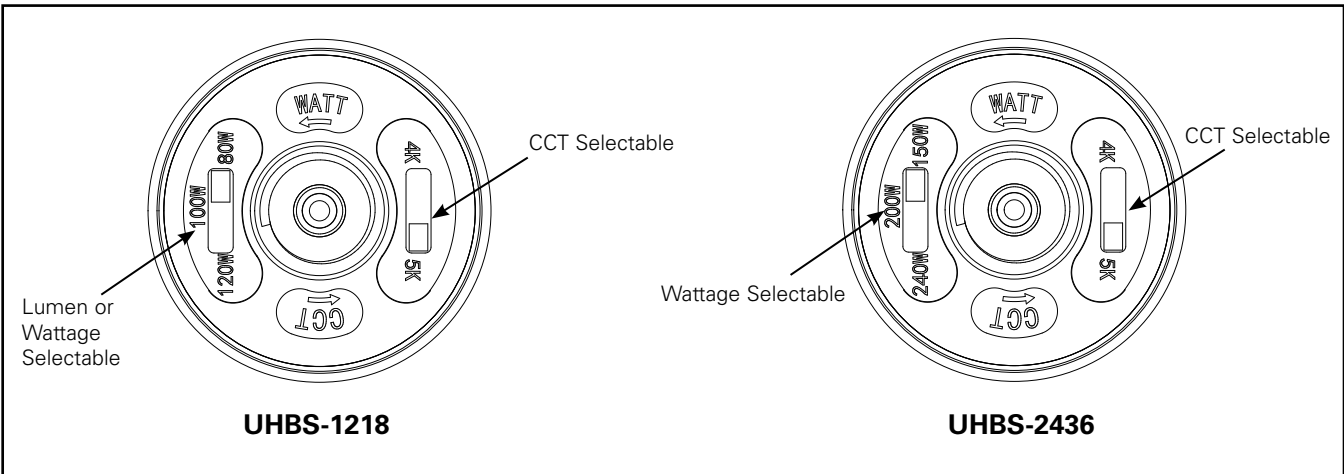
Wiring Diagram



INSTRUCTIONS FOR SELECTING CCT & LUMEN

Warning: Be sure fixture is not powered or energized before sliding switches to change CCT or lumen.

1. Two slide switches are located in center of UHBS lens: one for CCT and the other for lumen (or watt). CCT and lumen (or watt) options must be selected before final install. Do not slide switches when fixture is energized.
2. To select the CCT, slide the first switch to the desired LED color temperature (4000K, 5000K CCT).
3. To select the lumen, slide the second switch, marked Watt, to the desired power level or wattage.



Emergency Battery installation instructions can be found at www.cooperlighting.com

Emergency Battery sold separately and is not included with luminaire.

For more information scan this QR Code.



Luminaire Installation

1. Install hook. (Figure1.)

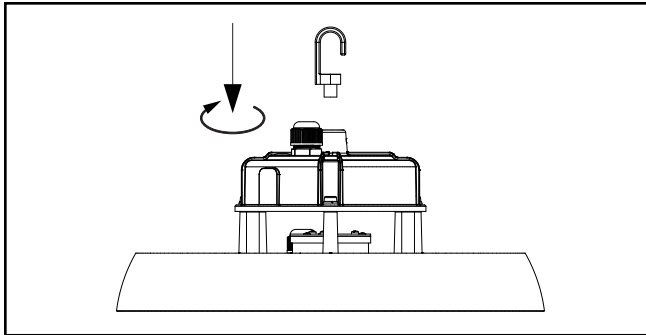


Figure 1.

2. Install and tighten the set screw. (Figure 2.)

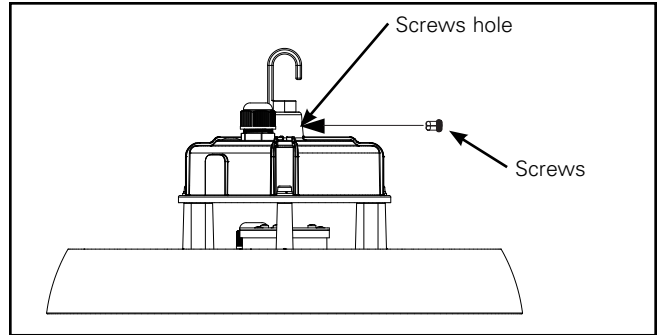


Figure 2.

3. Hang fixture to structure (by others). (Figure 3.)

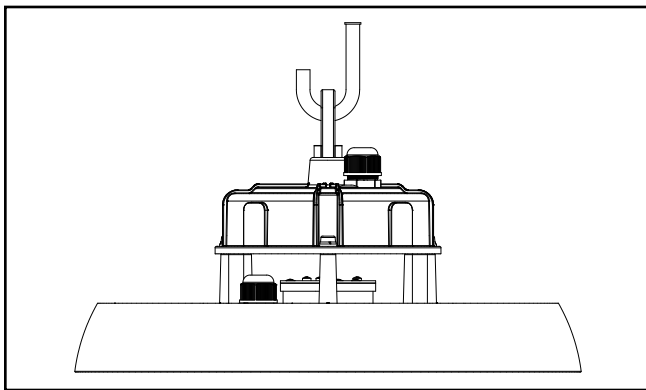


Figure 3.

4. Install and tighten screw. (Figure 4.) Attach included safety cable to existing or new structure. Do not use cord or wiring to hang fixtures.

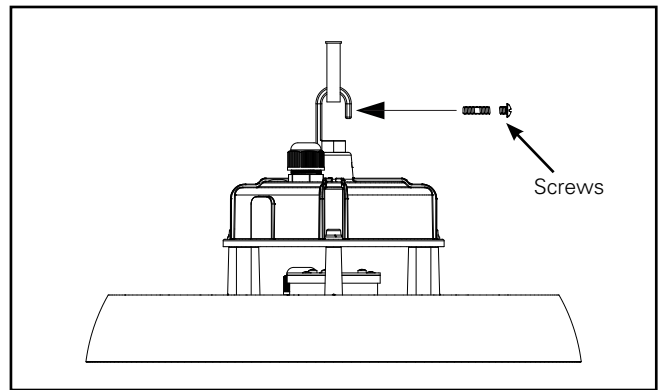
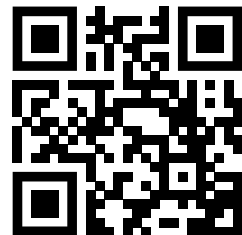


Figure 4.

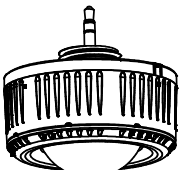
Sensor Accessory Installation INSTRUCTIONS

Sensor and remote control not included with luminaire. Items sold separately.

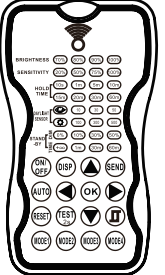
Refer to sensor instruction sheet found at www.cooperlighting.com. For additional high-bay accessories, scan QR code.



Highbay sensor
Model # UHBS-SENSOR PK



Remote control
Model # UHBS SENSOR REMOTE



IMPORTANT : Lisez attentivement avant d'installer le luminaire. Le fait de ne pas se conformer aux instructions suivantes peut causer la mort ou entraîner des blessures graves ou des dommages matériels. Conservez pour consultation ultérieure.

AVERTISSEMENT



Risque d'incendie, de décharge électrique, de coupure ou d'autres accidents de personne – L'installation et l'entretien de ce produit doivent être effectués par un électricien qualifié. Ce produit doit être installé conformément au Code d'installation en vigueur par une personne familière avec la construction et le fonctionnement du produit, ainsi qu'avec les risques inhérents.



Risque d'incendie et de décharge électrique – Assurez-vous que l'alimentation électrique est **HORS TENSION** avant de commencer l'installation ou de tenter d'en faire l'entretien. Mettez l'alimentation électrique hors tension depuis le fusible ou le disjoncteur.



Risque d'incendie – Conducteurs d'alimentation pouvant supporter un minimum de 90 °C.



Risque de brûlures – Débranchez la source d'alimentation et laissez refroidir le luminaire avant de procéder à son entretien ou à sa manipulation.

Risque de blessures – à cause des arêtes tranchantes, manipulez ce produit avec précaution.

EXONÉRATION DE RESPONSABILITÉ : Cooper Lighting Solutions n'assume aucune responsabilité pour les dommages ou pertes de quelque nature que ce soit pouvant découler d'une installation, d'une manipulation ou d'une utilisation inappropriée, imprudente ou négligente de ce produit.

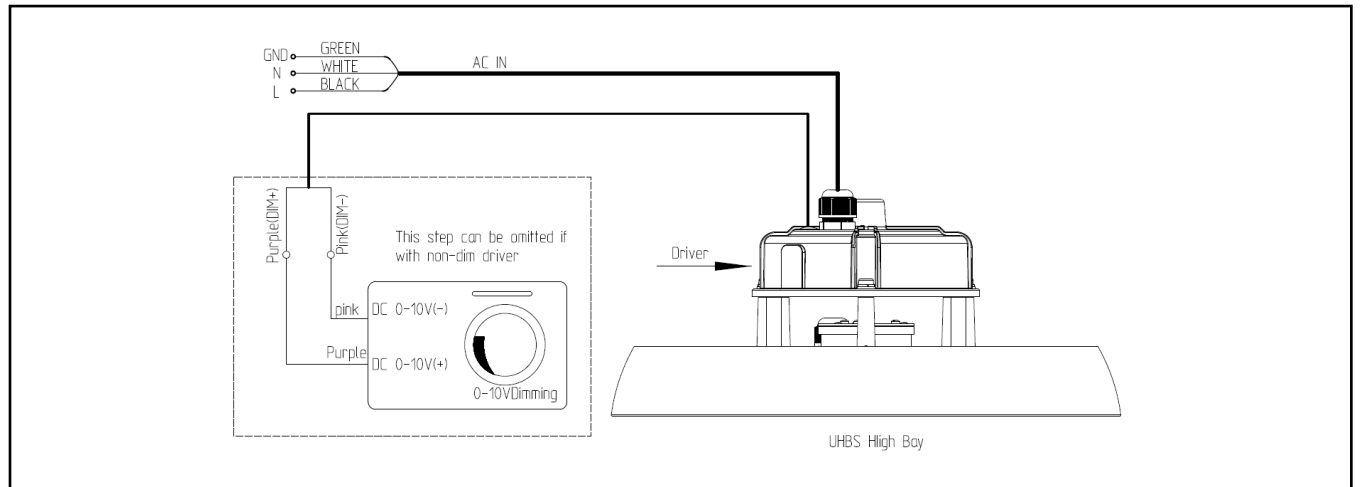
AVIS : La vis verte de mise à la terre se trouve au bon endroit. Ne la déplacez pas.

AVIS : Ce luminaire peut s'endommager ou devenir instable s'il n'est pas installé correctement.

Remarque : Les caractéristiques techniques et les dimensions peuvent changer sans préavis.

ATTENTION Service de réception : Veuillez fournir une description actuelle de tout manque ou de tout dommage constaté à la réception du luminaire. Les réclamations contre le transporteur (chargement partiel) doivent être déposées directement auprès dudit transporteur. Les réclamations d'avaries occultes doivent être faites dans les 15 jours suivant la réception. Tout matériel endommagé doit être entièrement conservé avec son emballage d'origine.

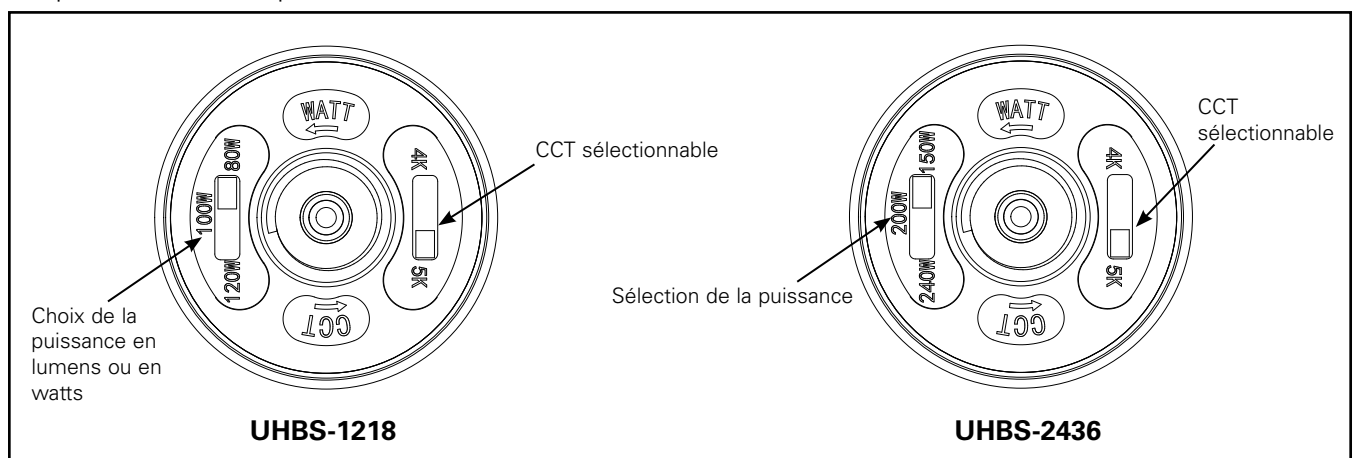
Schéma de câblage



INSTRUCTIONS POUR SÉLECTIONNER LE CCT ET LE LUMEN

Avertissement : Assurez-vous que le luminaire n'est pas alimenté ou sous tension avant de faire glisser les interrupteurs pour modifier le CCT ou le lumen.

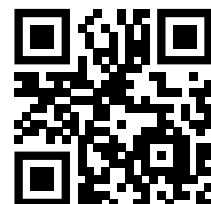
1. Deux interrupteurs à glissière sont situés au centre de la lentille UHBS : l'un pour le CCT et l'autre pour le lumen (ou watt). Les options CCT et lumen (ou watt) doivent être sélectionnées avant l'installation finale. Ne faites pas glisser les interrupteurs lorsque le luminaire est sous tension.
2. Pour sélectionner le CCT, faites glisser le premier commutateur sur la température de couleur de la DEL souhaitée (4000K, 5000K CCT).
3. Pour sélectionner le lumen, faites glisser le deuxième interrupteur, indiqué Watt, sur le niveau de puissance ou la quantité de watts souhaités.



Les instructions d'installation de la batterie d'urgence se trouvent à www.cooperlighting.com

La batterie de secours est vendue séparément et n'est pas incluse dans le luminaire.

Pour plus d'informations, scannez ce code QR.



Installation des luminaires

1. Installez le crochet. (Figure 1.)

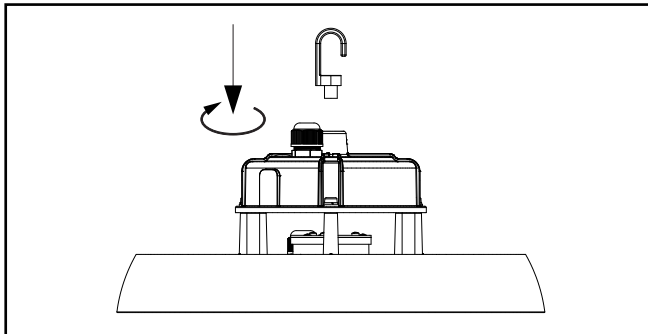


Figure 1.

2. Installez la vis de pression et serrez-la (figure 2).

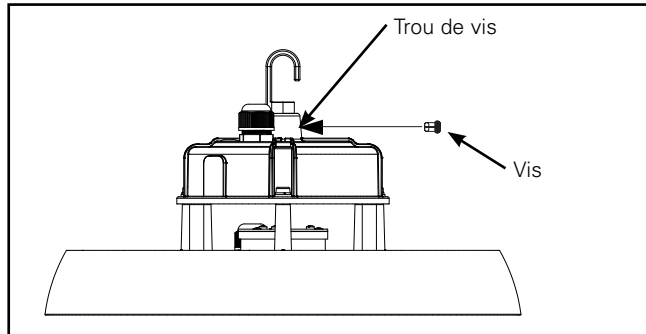


Figure 2.

3. Accrochez le luminaire à la structure (par d'autres). (Figure 3.)

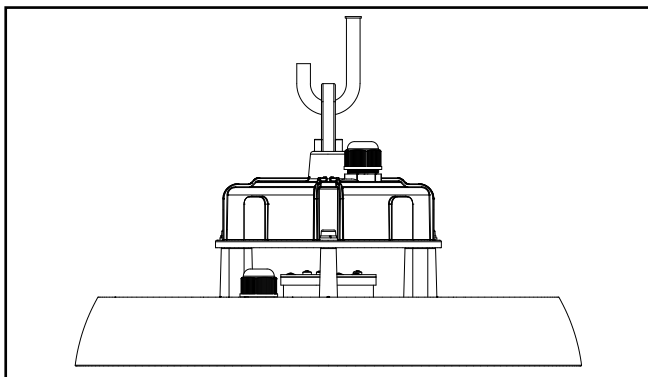


Figure 3.

4. Installez et serrez la vis. (figure 4). Fixez le câble de sûreté à la structure existante ou à la nouvelle. N'utilisez pas de cordon ou de câble pour suspendre les luminaires.

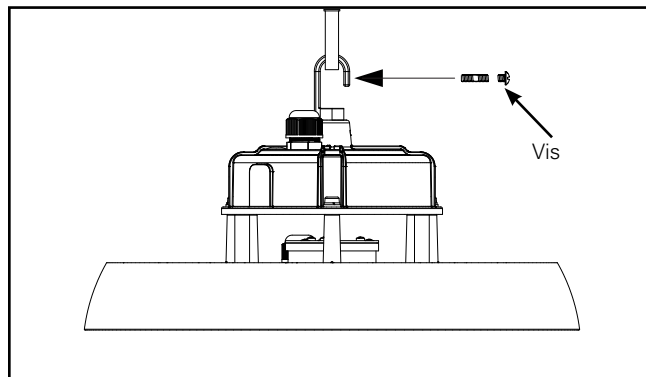
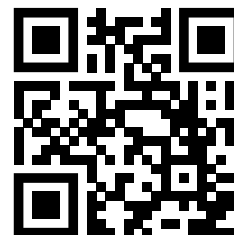


Figure 4.

INSTRUCTIONS d'installation des accessoires du capteur

Capteur et télécommande non inclus avec le luminaire.
Articles vendus séparément.

Reportez-vous à la feuille d'instructions du capteur que vous trouverez sur le site www.cooperlighting.com.
Pour obtenir des accessoires supplémentaires high-bay, scannez le code QR.



<p>Capteur Highbay Modèle n° UHBS-SENSOR PK</p>		<p>Télécommande Modèle n° UHBS SENSOR REMOTE</p>	
--	--	---	--

IMPORTANTE: Lea atentamente antes de instalar el luminario. El incumplimiento de estas instrucciones puede provocar la muerte, lesiones corporales graves y daños materiales. Conserve estas instrucciones para consultarlas en el futuro.

ADVERTENCIA



Riesgo de incendio, descarga eléctrica, cortes u otros peligros de accidentes: la instalación y el mantenimiento de este producto deben ser realizados por un electricista calificado. Una persona con conocimientos sobre la construcción y el funcionamiento del producto y los riesgos implicados debe instalar este producto de conformidad con el código de instalación aplicable.



Riesgos de incendios y descargas eléctricas: asegúrese de que la alimentación esté desconectada antes de comenzar la instalación o intentar realizar el mantenimiento. Desconecte la energía eléctrica del fusible o del interruptor de potencia.



Riesgo de incendio: conductores de suministro a 90 °C como mínimo.



Riesgo de quemaduras: desconecte la alimentación y espere a que se enfríe el luminario antes de manipular o realizar servicio de mantenimiento.

Riesgo de lesiones personales: manipular con cuidado debido a los bordes afilados.

EXENCIÓN DE RESPONSABILIDAD: Cooper Lighting Solutions no asume ninguna responsabilidad por daños o pérdidas de ningún tipo que puedan surgir de la instalación, el manejo o el uso incorrectos, descuidados o negligentes de este producto.

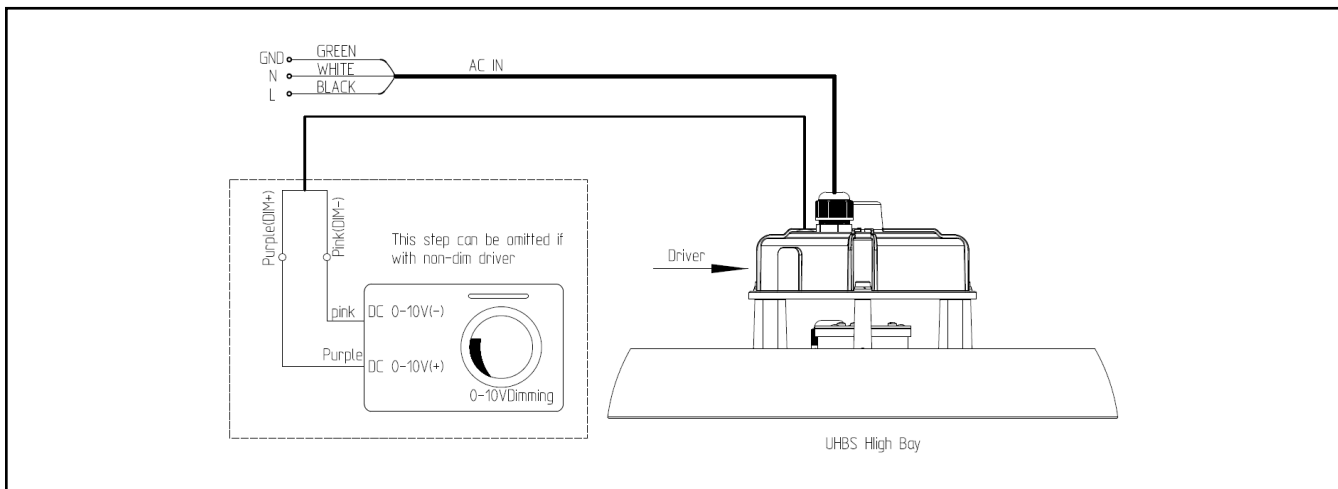
AVISO: El tornillo de conexión a tierra verde ya está ubicado correctamente. No lo cambie de ubicación.

AVISO: El luminario puede dañarse o ser inestable si no se instala correctamente.

Nota: Las especificaciones y las dimensiones están sujetas a modificaciones sin previo aviso.

ATENCIÓN Departamento de Recibo: Observe que la descripción real del luminario no carezca de piezas ni presente daños visibles al momento de su entrega. Presente el reclamo directamente al transportista de carga ligera (LTL). Los reclamos por daños ocultos deben presentarse dentro de los 15 días posteriores a la entrega del producto. Se debe guardar todo el material dañado, junto con el empaque original.

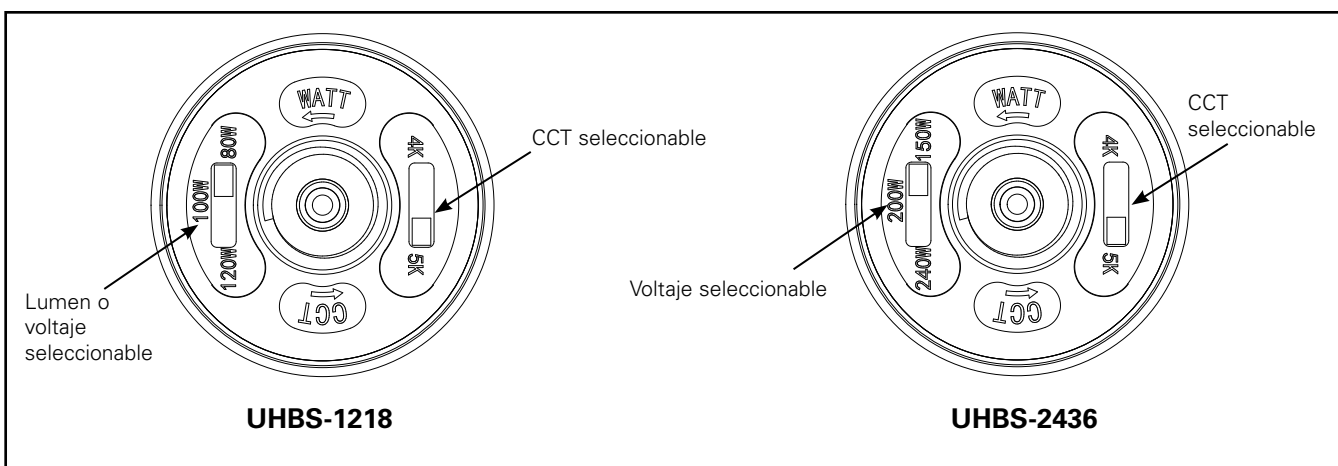
Diagrama de cableado



INSTRUCCIONES PARA SELECCIONAR CCT Y LUMEN

Advertencia: Cerciórese de que el luminario no está alimentado o energizado antes de deslizar los interruptores para cambiar el CCT o el lumen.

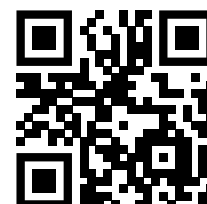
1. Dos interruptores deslizantes están situados en el centro de la lente de la UHBS: uno para el CCT y el otro para el lumen (o watt). Las opciones de CCT y lumen (o watt) se deben seleccionar antes de la instalación final. No deslice los interruptores cuando el luminario se encuentre energizado.
2. Para seleccionar el CCT, deslice el primer interruptor hasta la temperatura de color del LED deseada (4000K, 5000K CCT).
3. Para seleccionar el lumen, deslice el segundo interruptor, que se encuentra marcado como Watt, hasta el nivel de potencia o voltaje deseado.



Puede encontrar las instrucciones de instalación de la batería de emergencia en www.cooperlighting.com

La batería de emergencia se vende por separado y no se incluye con el luminario.

Escanee este código QR para obtener más información.



Instalación de luminarios

1. Instale el gancho. (Figura 1).

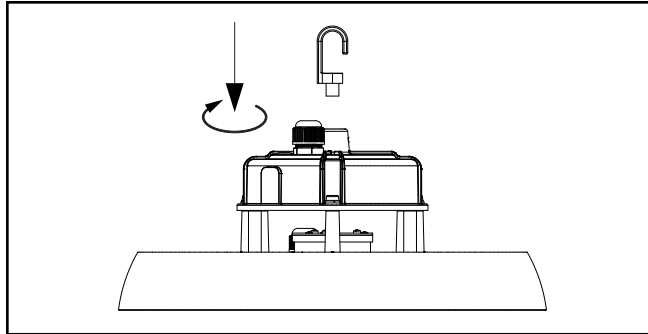


Figura 1

2. Instale y apriete el tornillo de sujeción. (Figura 2).

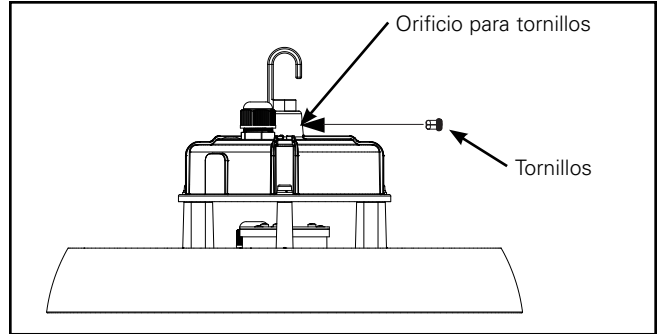


Figura 2

3. Cuelgue el luminario a la estructura (de otras marcas). (Figura 3).

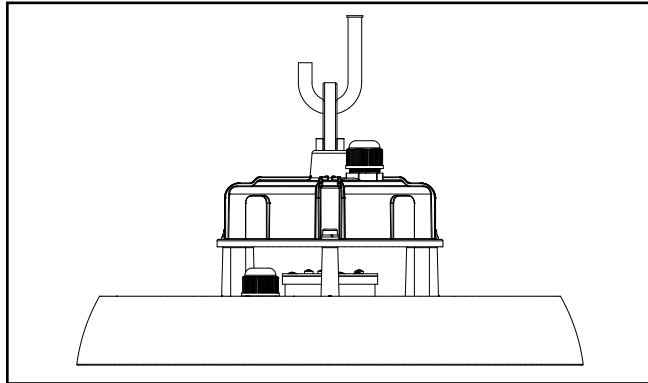


Figura 3

4. Instale y apriete el tornillo. (Figura 4). Fije el cable de seguridad a la estructura existente o nueva. No use cable o cableado para colgar las luminarias.

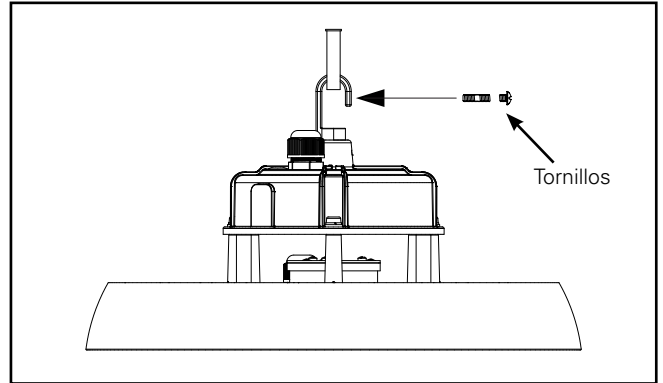
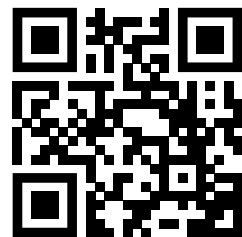


Figura 4

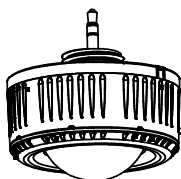
INSTRUCCIONES de instalación del accesorio del sensor

El sensor y el control remoto no se incluyen con el luminario. Los artículos se venden por separado.

Consulte la hoja de instrucciones del sensor que se encuentra en www.cooperlighting.com. Para ver otros accesorios de High-Bay, escanee el código QR.



Sensor de Highbay
Modelo # UHBS-SENSOR PK



Control remoto
Modelo # UHBS SENSOR REMOTE



Warranties and Limitation of Liability

Please refer to www.cooperlighting.com for our terms and conditions.

Garanties et limitation de responsabilité

Veillez consulter le site www.cooperlighting.com pour obtenir les conditions générales.

Garantías y Limitación de Responsabilidad

Visite www.cooperlighting.com para conocer nuestros términos y condiciones.

Cooper Lighting Solutions
1121 Highway 74 South
Peachtree City, GA 30269
P: 770-486-4800
www.cooperlighting.com

Canada Sales
5925 McLaughlin Road
Mississauga, Ontario L5R 1B8
P: 905-501-3000
F: 905-501-3172

© 2022 Cooper Lighting Solutions
All Rights Reserved
Publication No. IB51931422
October 13, 2022

Cooper Lighting Solutions is a registered trademark. All trademarks are property of their respective owners.

Cooper Lighting Solutions est une marque de commerce déposée.
Toutes les autres marques de commerce sont la propriété de leur propriétaire respectif.

Cooper Lighting Solutions es una marca comercial registrada.
Todas las marcas comerciales son propiedad de sus respectivos propietarios.

Product availability, specifications, and compliances are subject to change without notice

La disponibilité du produit, les spécifications et les conformités peuvent être modifiées sans préavis

La disponibilidad de productos, las especificaciones y los cumplimientos están sujetos a cambio sin previo aviso

