

CGTS NUV Instructions

Instructions CGTS NUV

Instrucciones para CGTS NUV

IMPORTANT: Read carefully before installing fixture. Failure to comply with these instructions may result in death, serious bodily injury and property damage. Retain for future reference.

WARNING



Risk of Fire, Electrical Shock, Cuts or other Casualty Hazards- Installation and maintenance of this product must be performed by a qualified electrician. This product must be installed in accordance with the applicable installation code by a person familiar with the construction and operation of the product and hazards involved. The light source contained in this luminaire shall only be replaced by the manufacturer or his service agent or a similar qualified person.



Risk of Fire and Electric Shock- Make certain power is OFF before starting installation or attempting any maintenance. Disconnect power at fuse or circuit breaker.



Risk of Fire- Minimum 90°C supply conductors.



Risk of Personal Injury- Due to sharp edges, handle with care.

DISCLAIMER OF LIABILITY: Cooper Lighting Solutions assumes no liability for damages or losses of any kind that may arise from the improper, careless, or negligent installation, handling or use of this product.

NOTICE: Ground screw provided in proper location. Do not relocate.

NOTICE: Fixture may become damaged and/or unstable if not installed properly.

Note: Specifications and dimensions subject to change without notice.

Note: Do not use or store in corrosive environment with hazardous material e.g. Sulphur, Chlorine, Phthalates, etc.

ATTENTION Receiving Department: Note actual fixture description of any shortage or noticeable damage on delivery receipt. File claim for common carrier (LTL) directly with carrier. Claims for concealed damage must be filed within 15 days of delivery. All damaged material, complete with original packing must be retained.

Note: Connect fixture to a 120/277V/347V, 60Hz power supply. Any other connection voids the warranty.

Note: This equipment has been tested and found to comply with the limits for a Class A digital device, pursuant to Part 15 of the FCC Rules. These limits are designed to provide reasonable protection against harmful interference in a residential installation. This equipment generates, uses and can radiate radio frequency energy and if not installed and used in accordance with the instructions, may cause harmful interference to radio communications. However, there is no guarantee that interference will not occur in a particular installation. If this equipment does cause harmful interference to radio or television reception, which can be determined by turning the equipment off and on, the user is encouraged to try to correct the interference by one or more of the following measures:

- Reorient or relocate the receiving antenna.
- Increase the separation between the equipment and receiver.
- Connect the equipment into an outlet on a circuit different from that to which the receiver is connected.
- Consult the dealer or an experienced radio/TV technician for help.

Note: Any unauthorized changes or modifications to this equipment not expressly approved by the manufacturer could void the user's authorization to operate this equipment.

CGTS NUV Instructions

Instructions for selecting CCT & lumen

1. Two slide switches are located on the driver enclosure: one for CCT and the other for lumen. CCT and lumen options must be selected before installation.
2. To select the CCT, slide the first switch to the desired LED color temperature (3500K, 4000K, 5000K CCT).
3. To select the lumen, slide the second switch to the desired lumen pack.

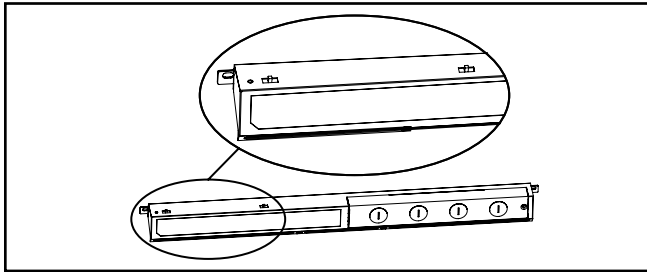


Figure 1.

Wire Connection

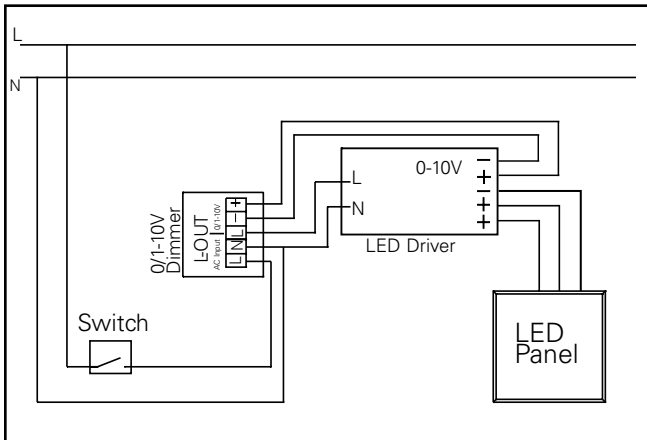


Figure 2.

Installation Instruction

Warning

- Don't install the panel light to an unstable ceiling or near combustible materials.

Recessed In Plaster Or Grid Ceilings

Step 1: For installation into grid ceilings. Remove the ceiling tile and then connect the panel light to an incoming power line.

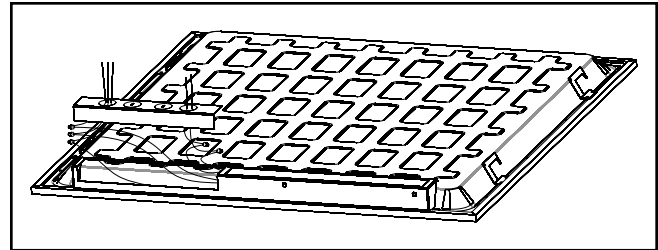


Figure 3.

Step 2: Rotate the panel light by 45 degree and Pass the panel through the ceiling surface.

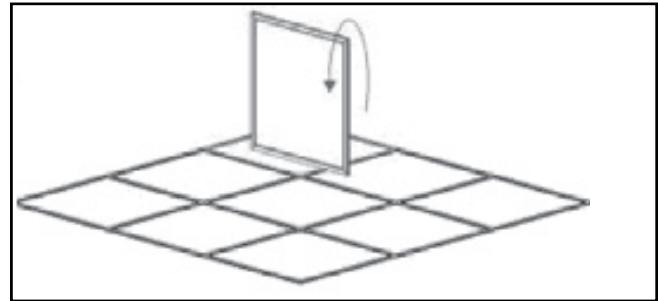


Figure 4.

Step 3: Lay in the panel light on the ceiling surface or grid.

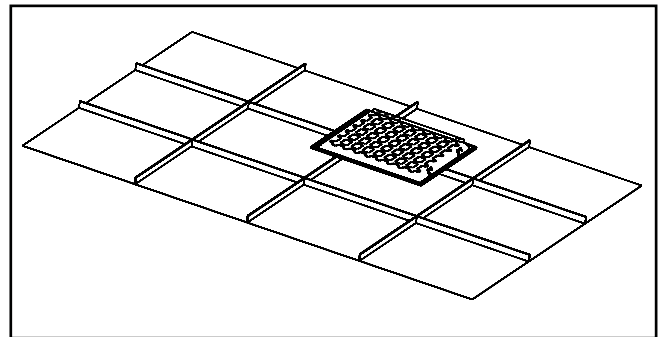


Figure 5.

Utilization of T-Grid Clips for Installation

Step 1: Pull T-grid clip away from panel until facing perpendicular to the panel surface.

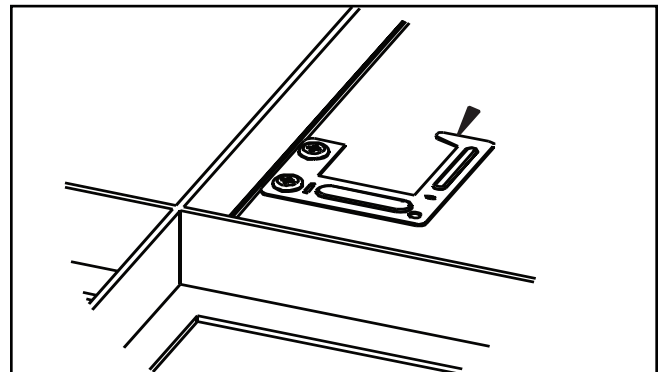


Figure 6.

Step 2: Bend T-grid clip 90° and Install panel light on grid supports.

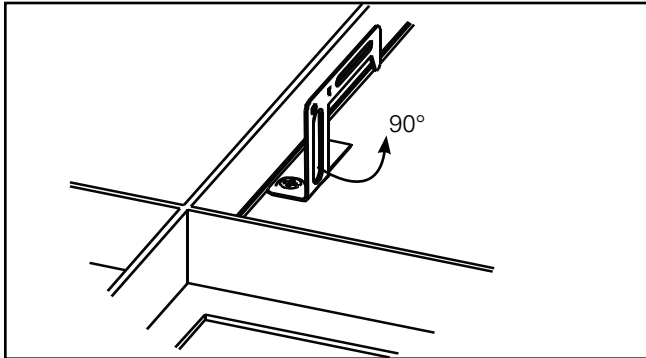


Figure 7.

Product Name	Dimensions	Input Voltage	Frequency	Power Consumption	Installation Method
Selectable LED Panel	303x1213x38mm	120-347Vac	50/60Hz	30W/35W/40W	Recessed in plaster or grid ceilings Utilization of T-Grid Clips
	603x603x38mm	120-347Vac	50/60Hz	30W/35W/40W	
	603x1213x38mm	120-347Vac	50/60Hz	35W/40W/50W	

IMPORTANT: Lisez attentivement avant d'installer le luminaire. Le fait de ne pas se conformer aux instructions suivantes peut causer la mort ou entraîner des blessures graves ou des dommages matériels. Conservez pour consultation ultérieure.

AVERTISSEMENT



Risque d'incendie, de décharge électrique, de coupure ou d'autres accidents de personne – l'installation et l'entretien de ce produit doivent être effectués par un électricien qualifié. Ce produit doit être installé conformément au Code d'installation en vigueur par une personne familière avec la construction et le fonctionnement du produit, ainsi qu'avec les risques inhérents. La source lumineuse de ce luminaire ne doit être déplacée que par le fabricant ou son agent gestionnaire ou une personne possédant des qualifications semblables.



Risque d'incendie et de décharge électrique – assurez-vous que l'alimentation électrique est **HORS TENSION** avant de commencer l'installation ou de tenter d'en faire l'entretien. Mettez l'alimentation électrique hors tension depuis le fusible ou le disjoncteur.



Risque d'incendie – Conducteurs d'alimentation pouvant supporter un minimum de 90 °C.



Risque de brûlures – débranchez la source d'alimentation et laissez refroidir le luminaire avant de procéder à son entretien ou à sa manipulation.

Risk of Personal Injury- à cause des arêtes tranchantes, manipulez ce produit avec précaution.

EXONÉRATION DE RESPONSABILITÉ : Cooper Lighting Solutions n'assume aucune responsabilité pour les dommages ou pertes de quelque nature que ce soit pouvant découler d'une installation, d'une manipulation ou d'une utilisation inappropriée, imprudente ou négligente de ce produit.

AVIS : La vis de mise à la terre se trouve au bon endroit. Ne le déplacez pas.

AVIS : Ce luminaire peut s'endommager ou devenir instable s'il n'est pas installé correctement.

Remarque : Les caractéristiques techniques et les dimensions peuvent changer sans préavis.

Remarque : Ne pas utiliser ou entreposer dans un environnement corrosif contenant des matières dangereuses, par exemple du soufre, du chlore, des phtalates, etc.

ATTENTION Service de réception: Veuillez fournir une description actuelle de tout manque ou de tout dommage constaté à la réception du luminaire. Les réclamations contre le transporteur (chargement partiel) doivent être déposées directement auprès dudit transporteur. Les réclamations d'avaries occultes doivent être faites dans les 15 jours suivant la réception. Tout matériel endommagé doit être entièrement conservé avec son emballage d'origine.

Remarque : Raccordez le luminaire à une source d'alimentation de 120/277/374 V, 60 Hz Tout autre raccord annule la garantie.

Remarque : Cet équipement a été mis à l'essai et déclaré conforme aux limites établies pour un dispositif numérique de catégorie A en vertu de la section 15 des règlements de la FCC. Ces limites sont conçues pour assurer une protection raisonnable contre tout brouillage nuisible dans une installation résidentielle. Cet équipement produit, utilise et peut émettre des ondes radioélectriques et, s'il n'est pas installé et utilisé conformément aux instructions, il peut créer des parasites nuisibles aux communications radio. Cependant, il n'existe aucune garantie que les interférences ne se produiront pas avec une installation particulière. Si ce matériel cause des brouillages préjudiciables à la réception de la radio ou de la télévision qui peuvent être déterminés en mettant le matériel hors tension et sous tension, l'utilisateur est invité à essayer de corriger ce brouillage au moyen de l'une ou de plusieurs des mesures suivantes:

- Réorientez ou déplacez l'antenne réceptrice.
- Augmentez la distance entre l'équipement et le récepteur.
- Branchez l'équipement sur la prise électrique d'un circuit autre que celui sur lequel le récepteur est branché.
- Demandez de l'aide au distributeur ou à un technicien radio ou TV qualifié.

Remarque : Toute modification ou altération apportée à cet équipement n'étant pas expressément approuvée par le fabricant peut annuler le droit de l'utilisateur de faire fonctionner cet équipement.

Instructions pour sélectionner un interrupteur de température de couleur (TC) et un lumen

1. Deux commutateurs à glissières sont situés sur le pilote : l'un pour l'interrupteur TC et l'autre pour le lumen. Les options d'interrupteur TC et de lumens doivent être sélectionnées avant l'installation.
2. Pour sélectionner l'interrupteur TC, faites glisser le premier commutateur sur la température de couleur à DEL souhaitée (TC de 3 500 K, 4 000 K, 5 000 K).
3. Pour sélectionner le lumen, faites glisser le deuxième interrupteur sur le bloc de lumen souhaité.

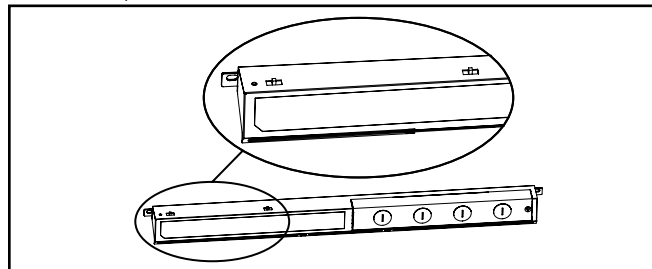


Figure 1.

Raccord de fils

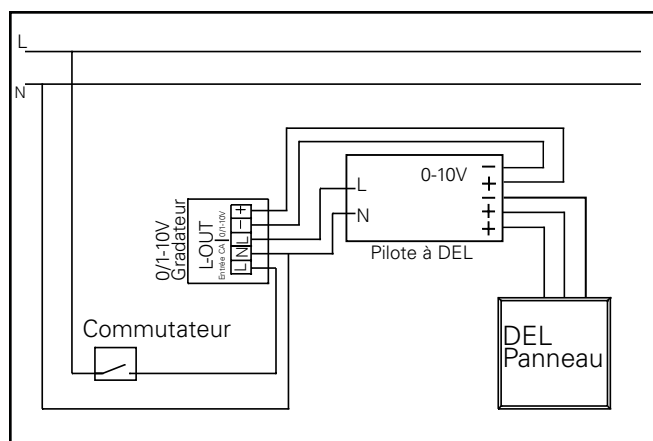


Figure 2.

Instructions d'installation

AVERTISSEMENT

- N'installez pas le panneau d'éclairage sur un plafond instable ou à proximité de matériaux combustibles.

Encastré dans un plafond en plâtre ou grillagé

Étape 1: Pour une installation dans un plafond grillagé. Retirez le carreau de plafond, puis connectez le panneau d'éclairage à une source d'alimentation.

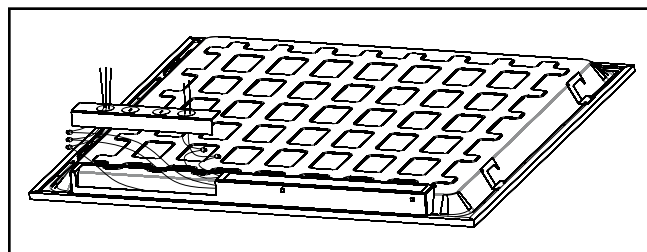


Figure 3.

Étape 2: Faites pivoter le panneau d'éclairage de 45 degrés et passez le panneau à travers le plafond.

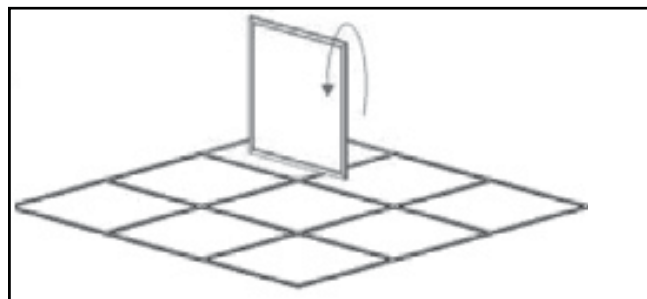


Figure 4.

Étape 3: Posez le panneau d'éclairage sur le plafond ou le système de grille.

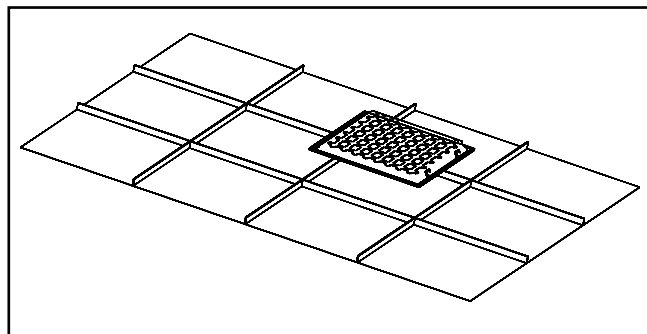


Figure 5.

Utilisation d'une bride contre les Pince pour grille en T pour l'installation

Étape 1: Tirez la bride contre les pince pour grille en T dans la direction opposée du panneau jusqu'à ce qu'elle soit perpendiculaire à la surface du panneau.

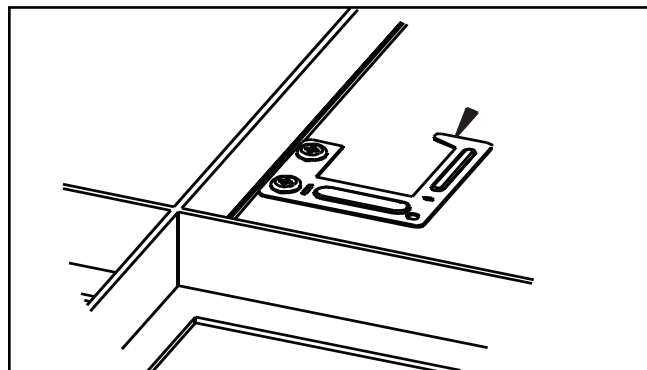


Figure 6.

Instructions CGTS NUV

Step 2: Pliez la pince pour grille en T à 90° et installez le panneau d'éclairage sur les supports du système de grille supports.

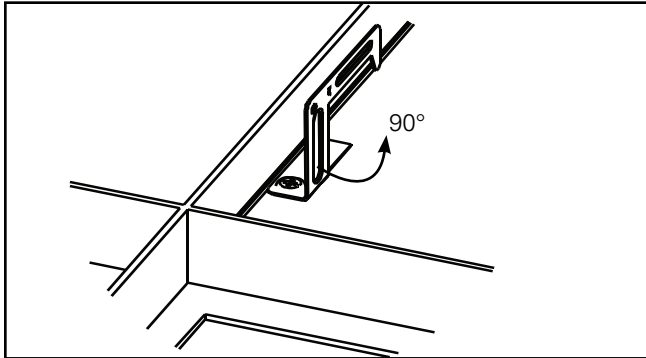


Figure 7.

Nom du produit	Dimensions	Tension d'entrée	Fréquence	Consommation d'énergie	Méthode d'installation
Panneau DEL sélectionnable	303x1213x38mm	120/347 V	50/60Hz	30W/35W/40W	Encastré dans un plafond en plâtre ou grillagé Utilisation de bride contre les Pince pour grille en T
	603x603x38mm	120/347 V	50/60Hz	30W/35W/40W	
	603x1213x38mm	120/347 V	50/60Hz	35W/40W/50W	

IMPORTANTE: lea atentamente antes de instalar el luminario. El incumplimiento de estas instrucciones puede provocar la muerte, lesiones corporales graves y daños a la propiedad. Conserve estas instrucciones para consultarlas en el futuro.

ADVERTENCIA



Riesgo de incendio, descarga eléctrica, cortes u otros peligros de accidentes: un electricista cualificado debe realizar la instalación y el mantenimiento de este producto. Una persona con conocimientos sobre la construcción y el funcionamiento del producto y los riesgos implicados debe instalar este producto de conformidad con el código de instalación aplicable. Solo el fabricante, su agente de servicio o una persona calificada similar deberán reemplazar la fuente de luz en este luminario.



Riesgo de incendios y descargas eléctricas: asegúrese de que la alimentación esté desconectada antes de comenzar la instalación o intentar realizar el mantenimiento. Desconecte la alimentación en el disyuntor o fusible.



Riesgo de incendio: conductores de suministro mínimo 90 °C.



Riesgo de quemaduras: desconecte la alimentación y espere a que se enfríe el luminario antes de manipularla o realizarle servicio de mantenimiento.

Riesgo de lesiones personales: debido a los bordes afilados, manejar con cuidado.

EXENCIÓN DE RESPONSABILIDAD: Cooper Lighting Solutions no asume ninguna responsabilidad por daños o pérdidas de ningún tipo que puedan surgir de la instalación, el manejo o el uso incorrectos, descuidados o negligentes de este producto.

AVISO: el tornillo de conexión a tierra está ubicado correctamente. No lo cambie de ubicación.

AVISO: el luminario puede dañarse o ser inestable si no se lo instala correctamente.

Nota: las especificaciones y las dimensiones están sujetas a cambios sin previo aviso.

Nota: no utilice ni almacene en un entorno corrosivo con material peligroso, por ejemplo, azufre, cloro, ftalatos, etc.

ATENCIÓN Departamento de Recibo: observe que la descripción real del luminario no carezca de piezas ni presente daños visibles al momento de su entrega. Presente el reclamo directamente al transportista de carga (LTL). Los reclamos por daños ocultos deben presentarse dentro de los 15 días posteriores a la entrega del producto. Se debe guardar todo el material dañado, junto con el empaque original.

Nota: Conecte el luminario a una fuente de alimentación de 120/277 V/347 V, 60 Hz. Cualquier otra conexión anula la garantía.

Nota: Se ha probado este equipo y se ha determinado que cumple con los límites para un dispositivo digital de Clase A, de conformidad con la Sección 15 de las normas de la Comisión Federal de Comunicaciones (FCC, por sus siglas en inglés). Estos límites están diseñados para proporcionar una protección razonable contra las interferencias dañinas en una instalación residencial. Este equipo genera, utiliza y puede emitir energía de radiofrecuencia y, si no se lo instala de conformidad con las instrucciones, podría provocar interferencia dañina en las comunicaciones de radio. No obstante, no hay garantía de que no se produzcan interferencias en una instalación particular. Si este equipo causa interferencias dañinas en la recepción de radio o televisión, lo cual se puede comprobar si se enciende y apaga el equipo, se recomienda al usuario que intente corregir la interferencia mediante una o más de las siguientes medidas:

- Reoriente o reubique la antena de recepción.
- Aumente la distancia entre el equipo y el receptor.
- Conecte el equipo a un tomacorriente en un circuito diferente al que está conectado el receptor.
- Solicite asistencia al distribuidor del equipo o a un técnico en reparación de radio y televisión.

Nota: **Cualquier cambio o modificación no autorizados en este equipo y que no estén aprobados expresamente por el fabricante podrían anular el permiso que tiene el usuario para hacer funcionar dicho equipo.**

Instrucciones para seleccionar circuito cerrado y lúmenes

1. Hay dos interruptores deslizantes en el recinto del controlador: uno para circuito cerrado y el otro para lúmenes. Las opciones de circuito cerrado y lúmenes deben seleccionarse antes de la instalación.
2. Para seleccionar circuito cerrado, deslice el primer interruptor a la temperatura de color de LED deseada (3500 K, 4000 K, 5000 K CCT).
3. Para seleccionar lúmenes, deslice el segundo interruptor al paquete de lumen deseado.

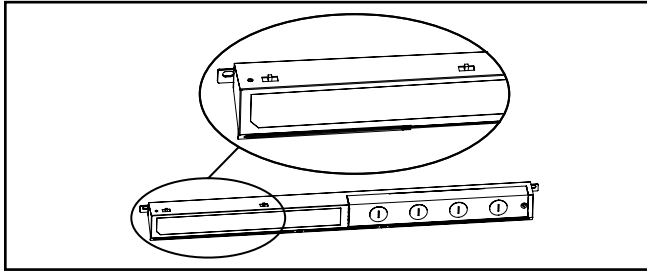


Figura 1.

Conexión de cables

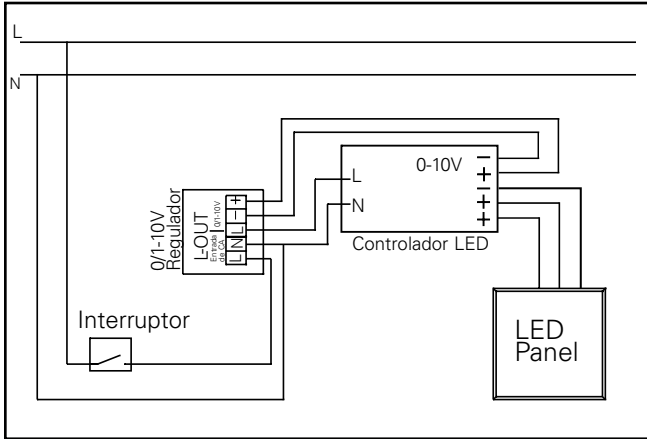


Figura 2.

Instrucciones de instalación

Advertencia

- No instale la luz del panel en un techo inestable o cerca de materiales combustibles.

Empotrada en techos de yeso o rejilla

Paso 1: Para la instalación en techos rejilla. Retire la losa del techo y luego conecte la luz del panel a una línea de alimentación entrante.

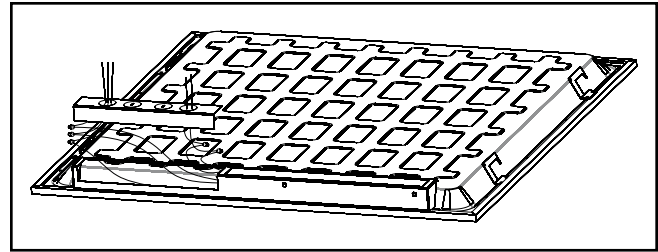


Figura 3.

Paso 2: Gire la luz del panel 45 grados y pase el panel a través de la superficie del techo.

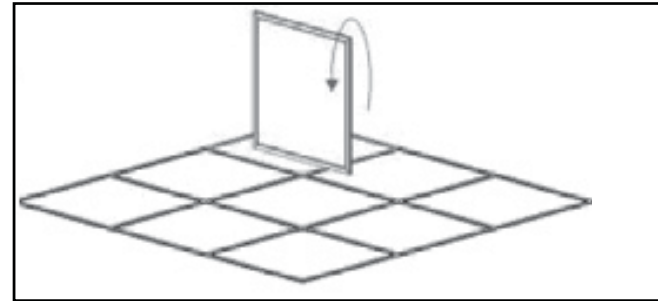


Figura 4.

Paso 3: Coloque la luz del panel en la superficie o rejilla del techo.

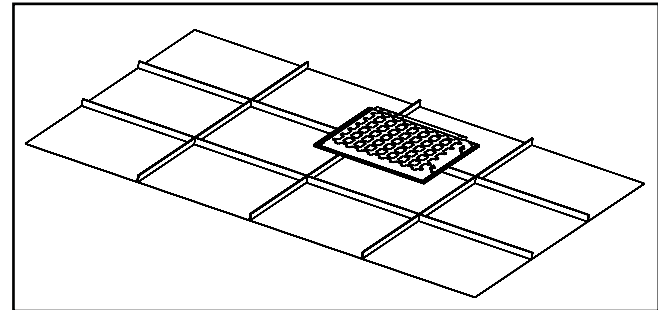


Figura 5.

Utilización de ganchos para Sujetador de rejilla T para la instalación

Paso 1: Retire el gancho para sujetador de rejilla T del panel hasta que quede perpendicular a la superficie del panel.

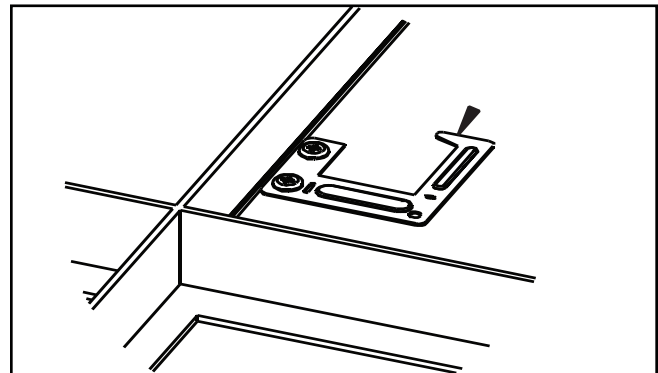


Figura 6.

Paso 2: Doble el gancho para sujetador de rejilla T 90° e instale la luz del panel en los soportes de la rejilla.

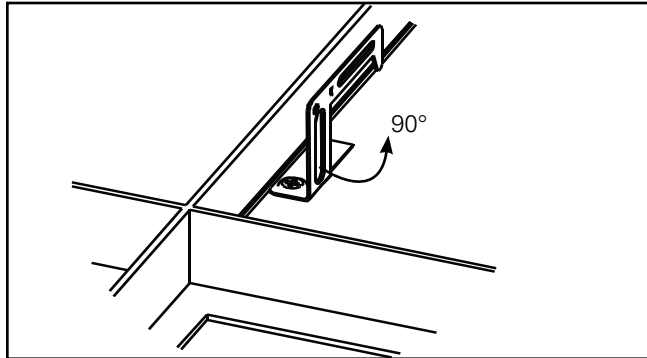


Figura 7.

Nombre del producto	Dimensiones	Voltaje de entrada	Frecuencia	Consumo de energía	Método de instalación
Panel LED seleccionable	303x1213x38mm	120-347 VCA	50/60Hz	30W/35W/40W	Empotrada en techos de yeso o rejilla
	603x603x38mm	120-347 VCA	50/60Hz	30W/35W/40W	
	603x1213x38mm	120-347 VCA	50/60Hz	35W/40W/50W	Utilización de ganchos para Sujetador de rejilla T

FCC Statement

Note: This equipment has been tested and found to comply with the limits for a Class A digital device, pursuant to part 15 of the FCC Rules. These limits are designed to provide reasonable protection against harmful interference when the equipment is operated in a commercial environment. This equipment generates, uses, and can radiate radio frequency energy and, if not installed and used in accordance with the instruction manual, may cause harmful interference to radio communications. Operation of this equipment in a residential area is likely to cause harmful interference in which case the user will be required to correct the interference at his own expense.

Énoncé de la FCC

Remarque : Cet équipement a été mis à l'essai et déclaré conforme aux limites établies pour un dispositif numérique de classe A en vertu de l'article 15 des règlements de la FCC. Ces limites sont conçues pour assurer une protection raisonnable contre tout brouillage nuisible lorsque l'équipement fonctionne dans un environnement commercial. Cet équipement produit, utilise et peut émettre de l'énergie radioélectrique et, s'il n'est pas installé et utilisé conformément aux instructions, il peut créer des parasites nuisibles aux communications radio. L'utilisation de cet équipement dans une installation résidentielle est susceptible de provoquer des interférences nuisibles, auquel cas l'utilisateur devra corriger ces interférences à ses propres frais.

Declaración de la FCC

Nota: Este equipo ha sido probado y cumple con los límites para un dispositivo digital de Clase A, de conformidad con la parte 15 de las Normas de la FCC. Estos límites están diseñados para proporcionar una protección razonable contra interferencias perjudiciales cuando el equipo se opera en un entorno comercial. Este equipo genera, utiliza y puede emitir energía de radiofrecuencia y, si no se instala y utiliza de acuerdo con el manual de instrucciones, puede causar interferencias perjudiciales en las comunicaciones de radio. El funcionamiento de este equipo en un área residencial puede causar interferencias perjudiciales, en cuyo caso el usuario deberá corregir las interferencias por su cuenta.

Warranties and Limitation of Liability

Please refer to www.cooperlighting.com for our terms and conditions.

Garanties et limitation de responsabilité

Veuillez consulter le site www.cooperlighting.com pour obtenir les conditions générales.

Garantías y Limitación de Responsabilidad

Visite www.cooperlighting.com para conocer nuestros términos y condiciones.

Cooper Lighting Solutions
1121 Highway 74 South
Peachtree City, GA 30269
P: 770-486-4800
www.cooperlighting.com

Canada Sales
5925 McLaughlin Road
Mississauga, Ontario L5R 1B8
P: 905-501-3000
F: 905-501-3172

© 2021 Cooper Lighting Solutions
All Rights Reserved
Publication No. 1B519150EN
August 25, 2021

Cooper Lighting Solutions is a registered trademark. All trademarks are property of their respective owners.

Cooper Lighting Solutions est une marque de commerce déposée. Toutes les autres marques de commerce sont la propriété de leur propriétaire respectif.

Cooper Lighting Solutions es una marca comercial registrada. Todas las marcas comerciales son propiedad de sus respectivos propietarios.

Product availability, specifications, and compliances are subject to change without notice

La disponibilité du produit, les spécifications et les conformités peuvent être modifiées sans préavis

La disponibilidad de productos, las especificaciones y los cumplimientos están sujetos a cambio sin previo aviso