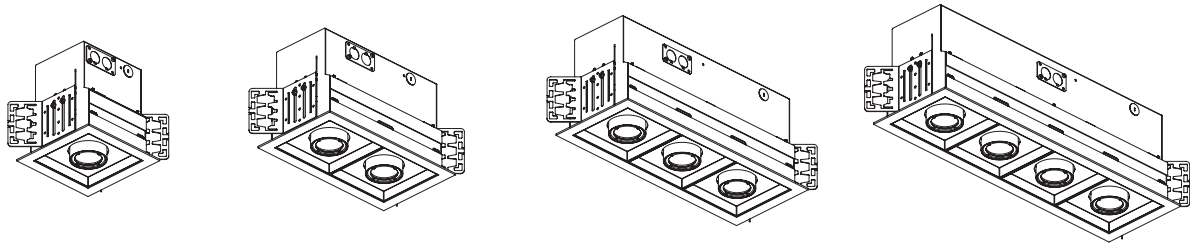


Installation Instructions – HCM Series Multi Head Installation

Instructions d'installation – Installation du luminaire multitêtes de la série HCM

Instrucciones de instalación – Instalación de la luminaria multicabezal de la serie HCM



WARNING



Risk of Fire, Electrical Shock, Cuts or other Casualty Hazards- Installation and maintenance of this product must be performed by a qualified electrician. This product must be installed in accordance with the applicable installation code by a person familiar with the construction and operation of the product and hazards involved.



Risk of Fire and Electric Shock- Make certain power is OFF before starting installation or attempting any maintenance. Disconnect power at fuse or circuit breaker.



Risk of Fire- Minimum 90°C supply conductors.



Risk of Personal Injury- Due to sharp edges, handle with care.



Failure to comply with these instructions may result in death, serious bodily injury and property damage.

DISCLAIMER OF LIABILITY: Cooper Lighting Solutions assumes no liability for damages or losses of any kind that may arise from the improper, careless, or negligent installation, handling or use of this product.

IMPORTANT: Read carefully before installing fixture. Retain for future reference.

NOTICE: Fixture may become damaged and/or unstable if not installed properly.

Note: Specifications and dimensions subject to change without notice.

Note: This fixture should be supported by main runners or other structure that is capable of supporting fixture weight of 40 lbs.

ATTENTION Receiving Department: Note actual fixture description of any shortage or noticeable damage on delivery receipt. File claim for common carrier (LTL) directly with carrier. Claims for concealed damage must be filed within 15 days of delivery. All damaged material, complete with original packing must be retained.

Installation Instructions – HCM Series Multi Head Installation

1. Installation Of HCM Series Multi Head Luminaire:

Note: This product must be installed in accordance with the applicable installation code by a certified electrician, familiar with the construction and operation of the product and hazard involved.

Note: To prevent possible wiring damage, do not expose wiring to edges of sheet metal or other sharp objects. Make certain no bare wires are exposed outside the connectors.

Note: Ensure mounting surfaces can support fixture assembly.

Note: Ensure all screws are torqued to proper settings.

Note: This product must be installed in accordance with applicable installation code and the hazards involved.

Description: The HCM series Multiples feature a recessed housing with integral LED multi-head(s). Options include: CRI, paint finishes, and optics. Flange trim is included, and a mud-in trim-less field installation kit is available as an accessory for new construction framing in sheet rock ceilings. Each multi-head tilts 0-70 deg from nadir with 355 deg rotation. Chicago plenum, emergency battery, and WaveLinx are also available.

1. Unpack HCM multi-head luminaire and ensure that all parts are included. (Figure 1.1)

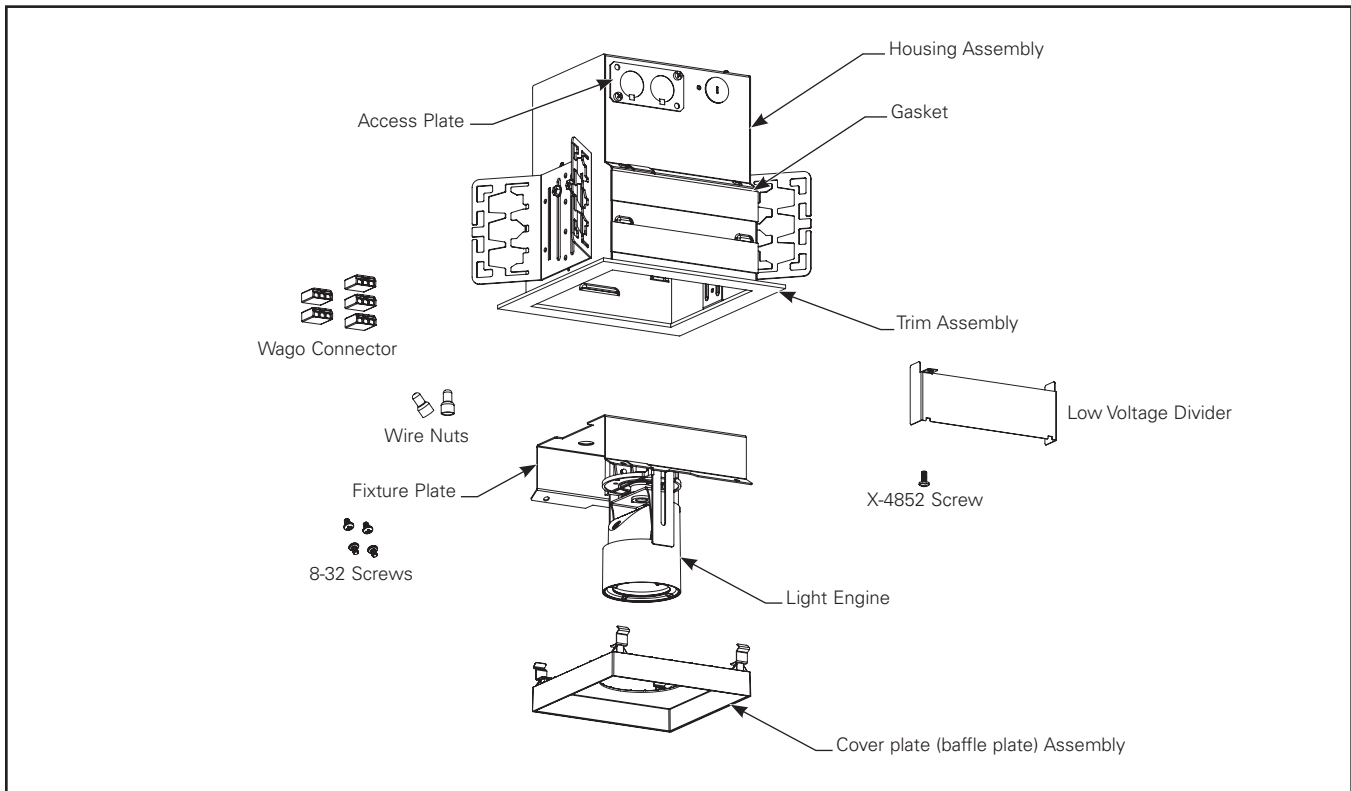


Figure 1.1.

Installation Instructions – HCM Series Multi Head Installation

2. Install rough-in section to T-grid or ceiling structure using butterfly mounting brackets on side of housing accommodate a range of bar hangers including C-channel and EMT (Figure 1.2 and 1.3). Bars are ordered separately. Cooper Lighting accessory bars are available:

RMB22 = Adjustable wood joist mounting bars, pair, extend to 22" (Figure 1.4)

HB26 = C-Channel bar hanger, 26" long, pair (Figure 1.4)

HB50 = C-Channel bar hanger, 50" long, pair (Figure 1.4)

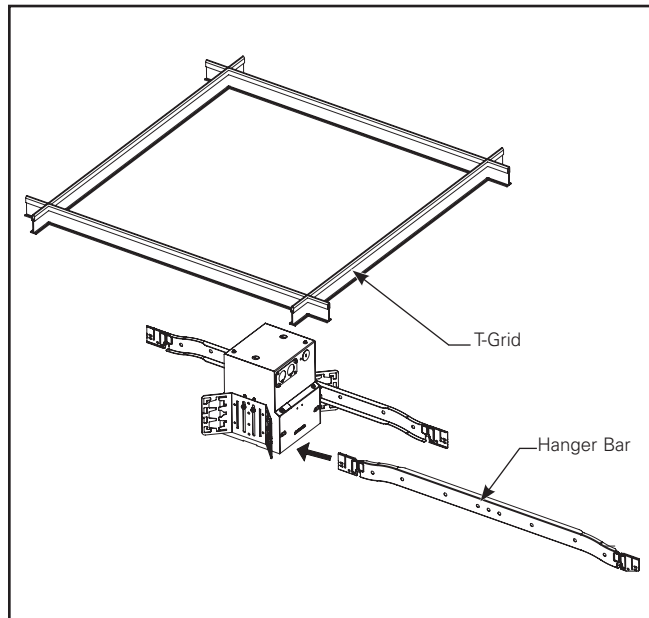


Figure 1.2.

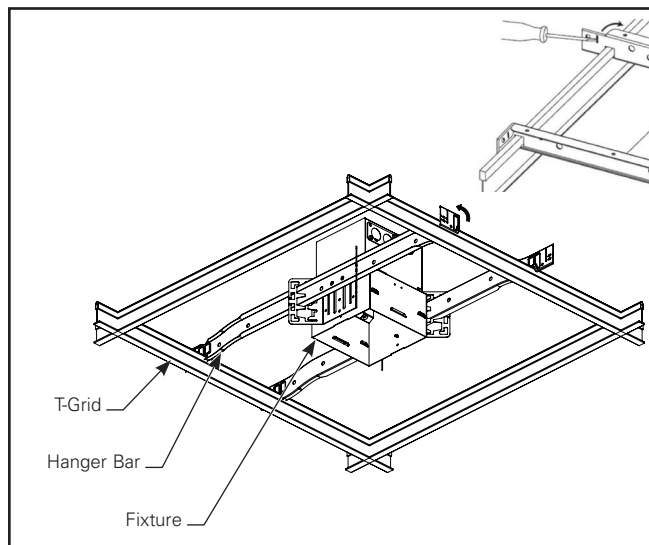


Figure 1.3.

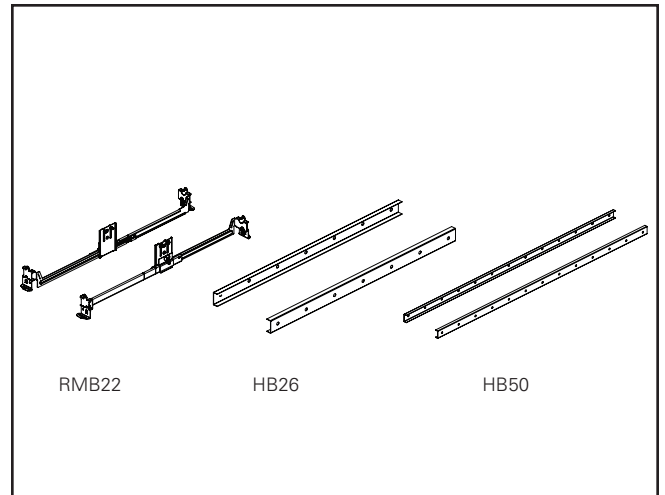


Figure 1.4.

3. Remove access plate from fixture and open one of 1/2" knockout. (Figure 1.5)

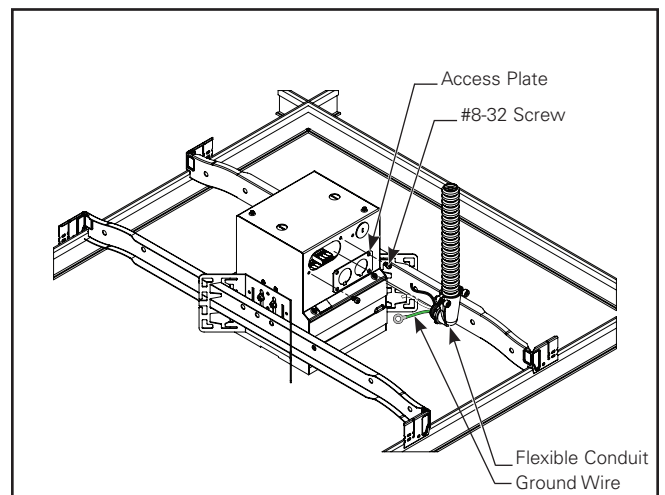


Figure 1.5.

Installation Instructions – HCM Series Multi Head Installation

- i. Draw Input wires (Black, White & Green) from flexible conduit through access plate.
- ii. Connect Black to Black and White to White wires by using wire nuts provided. (Figure 1.6)
- iii. Connect Ground wire to driver back plate using #8-32 screws

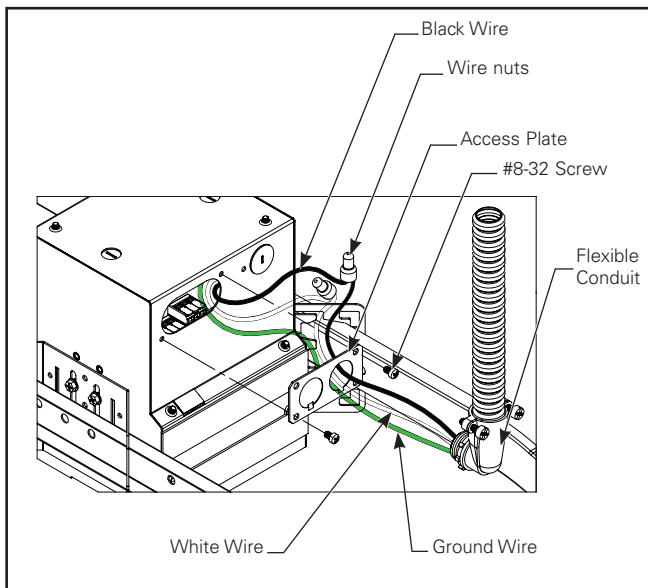


Figure 1.6.

- iv. Assemble access plate with #8-32 screws back to housing by tucking wires inside, Connect flexible conduit to access plate. (Figure 1.7)

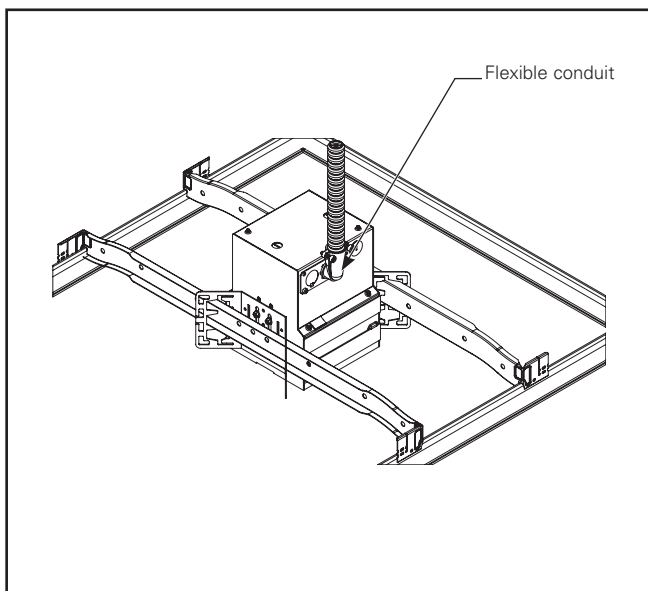


Figure 1.7.

4. Once the connections are done, Install the fixture plate with light into the housing. Ensure wires do not get pinched along the edges of plate. Install #8-32 screws. (Figure 1.8.)

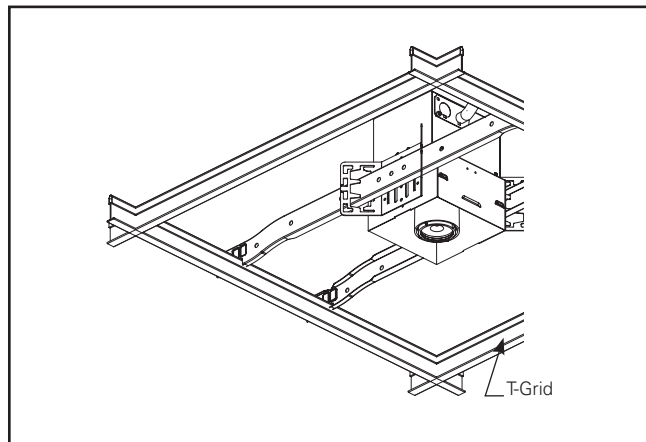


Figure 1.8.

5. Different multi-head units will have different cut-out sizes (Refer to ceiling cut-out sizes below).
 - 1 Light: 5 9/16" X 6 1/16" (Figure 1.9)
 - 2 Light: 10 13/16" X 6 1/16" (Figure 1.10)
 - 3 Light: 16 1/16" X 6 1/16" (Figure 1.11)
 - 4 Light: 21 5/16" X 6 1/16" (Figure 1.12)

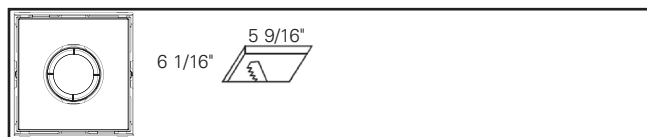


Figure 1.9.

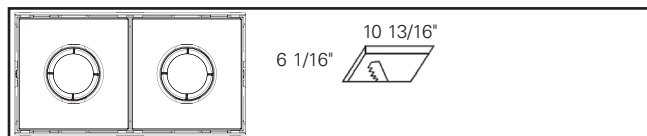


Figure 1.10.

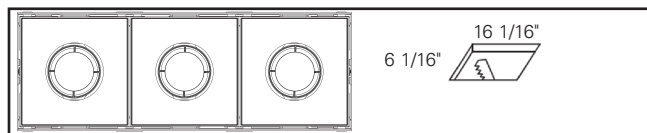


Figure 1.11.

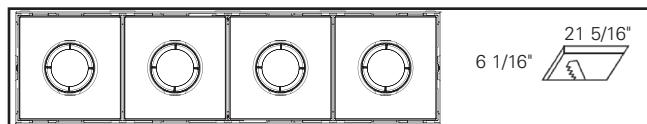


Figure 1.12.

Installation Instructions – HCM Series Multi Head Installation

6. Install sheet rock or grid tile flush with the edge of the housing place Trim on the housing & push into the studs (Figure 1.13). Install wing nuts on the studs. Place trim hook on studs. First, push one side of the trim inside and tighten wing nut (Figure 1.14), Then the opposite side. (Figure 1.15)

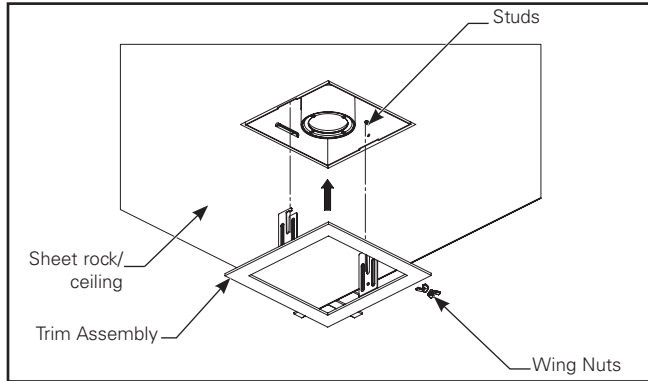


Figure 1.13.

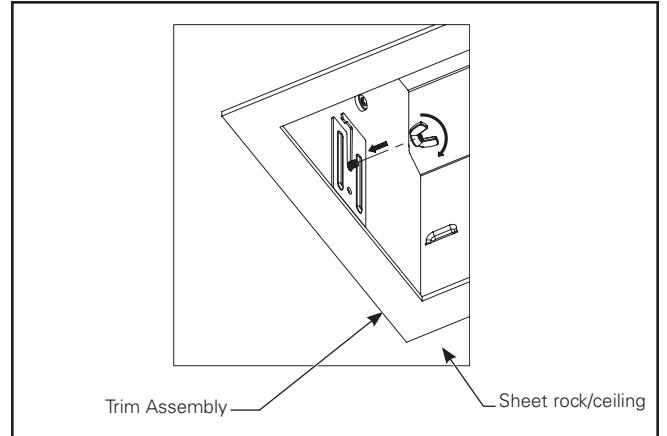


Figure 1.15.

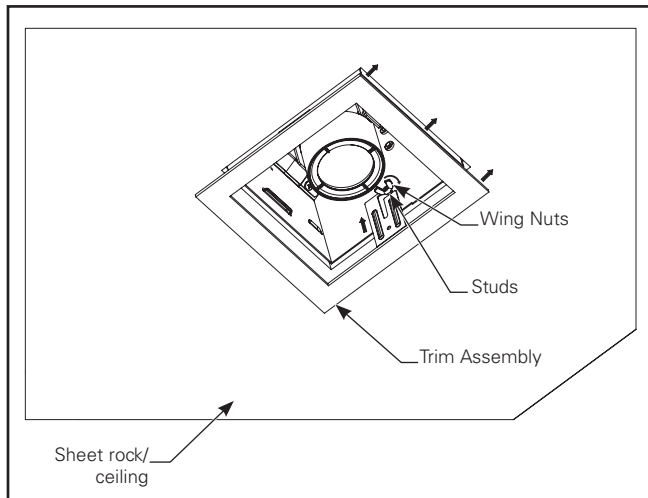


Figure 1.14.

Installation Instructions – HCM Series Multi Head Installation

7. Install Cover plate (baffle plate) into the housing. Push plate assembly up through trim while installing. Compress spring inwards so that plate assembly can push up into housing. (Figure 1.16)

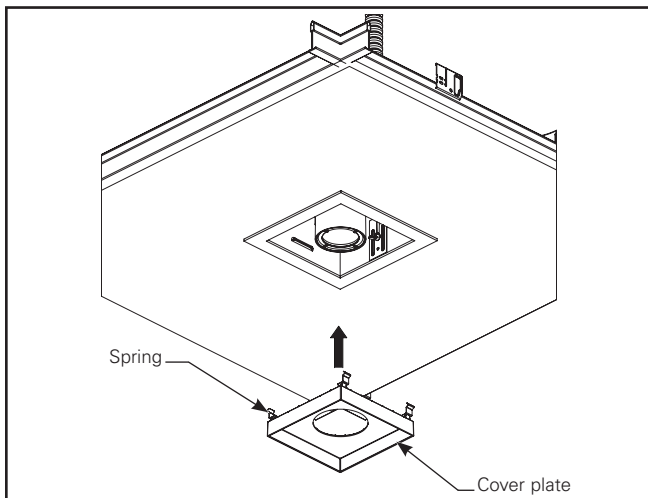


Figure 1.16.

8. Make sure, springs are placed on the louvers provided in housing. (Figure 1.17)

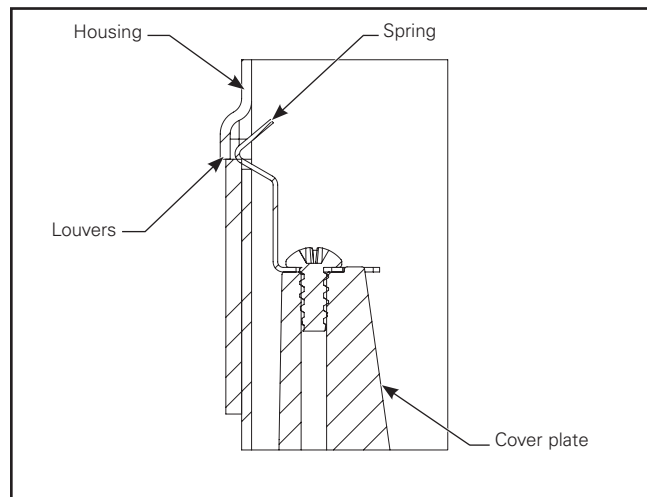
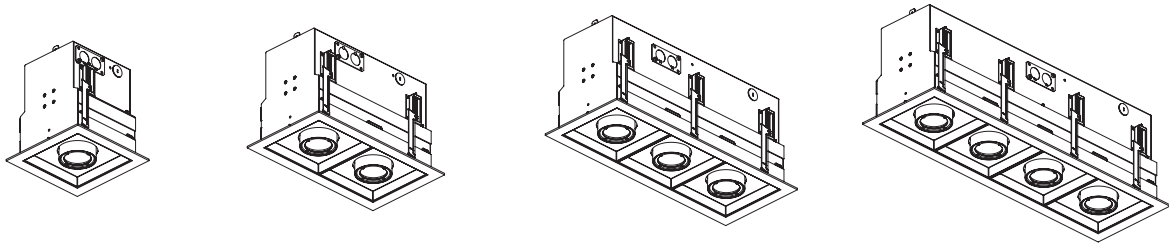


Figure 1.17. Assembled View

Battery Section:

- This luminaire has an option to be provided with a factory installed emergency lighting pack and must be serviced by a person familiar with the operation of the product and the hazards involved.
- Danger – Risk of shock.
- Disconnect all power and disable the battery pack power before servicing. LED Driver replacement requires re-connection of wires that may be energized.

2.0 REMODEL INSTALLATION INSTRUCTION SHEET:



Note: This product must be installed in accordance with the applicable installation code by a certified electrician, familiar with the construction and operation of the product and hazard involved.

Note: To prevent possible wiring damage, do not expose wiring to edges of sheet metal or other sharp objects. Make certain no bare wires are exposed outside the connectors.

Note: Ensure mounting surfaces can support fixture assembly.

Note: Ensure all screws are torqued to proper settings.

Note: This product must be installed in accordance with applicable installation code and the hazards involved.

Description: The HCM series Remodel Multiples feature a recessed housing with integral LED multi-head(s). Options include: CRI, paint finishes, and optics. Flange trim is permanently fixed on the remodel frame so speed-clamps secure the multi-head firmly to the hard ceiling (sheet rock, wood, etc.) Each multi-head tilts 0-70 deg from nadir with 355 deg rotation.

1. Unpack HCM multi-head remodel luminaire and ensure that all parts are included. (Figure 2.1)

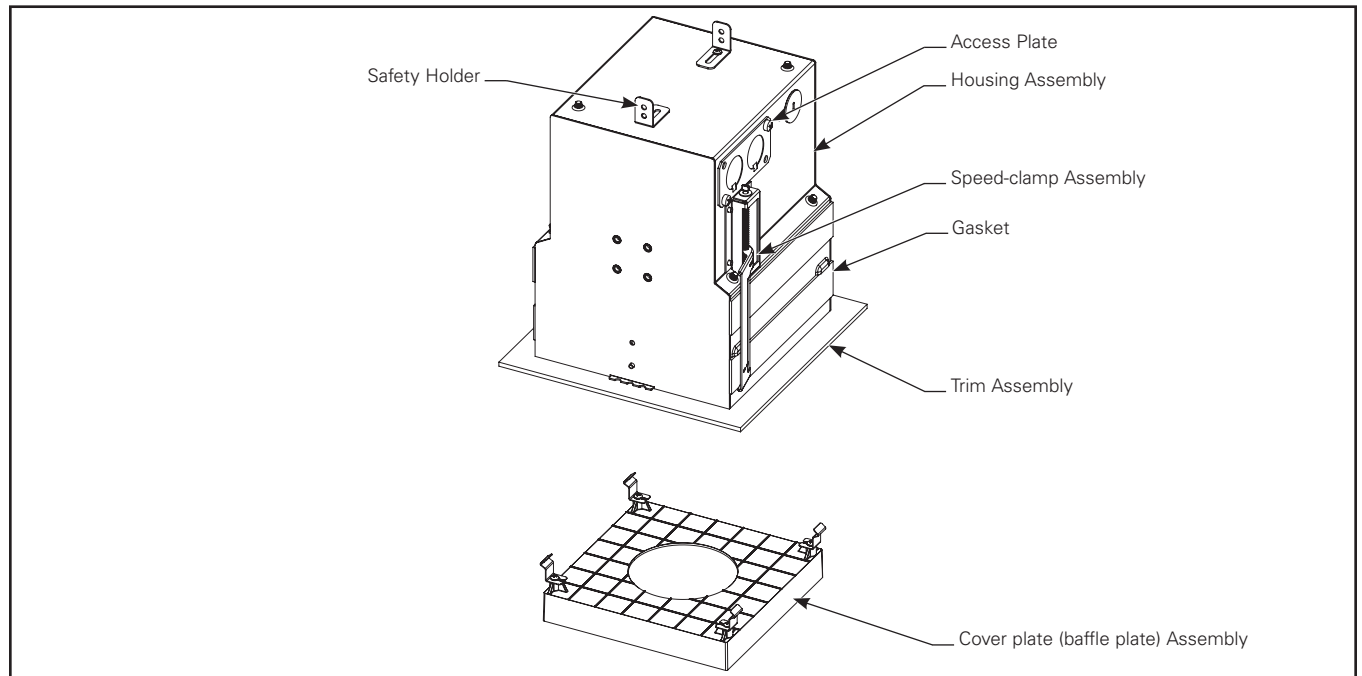


Figure 2.1.

Installation Instructions – HCM Series Multi Head Installation

2a. Refer to figures 1.9, 1.10, 1.11, 1.12 respectively for applicable ceiling cut-out dimensions for the multi-head being installed.

2b. Draw Input wires from sheet rock ceiling cut-out. (Figure 2.2)

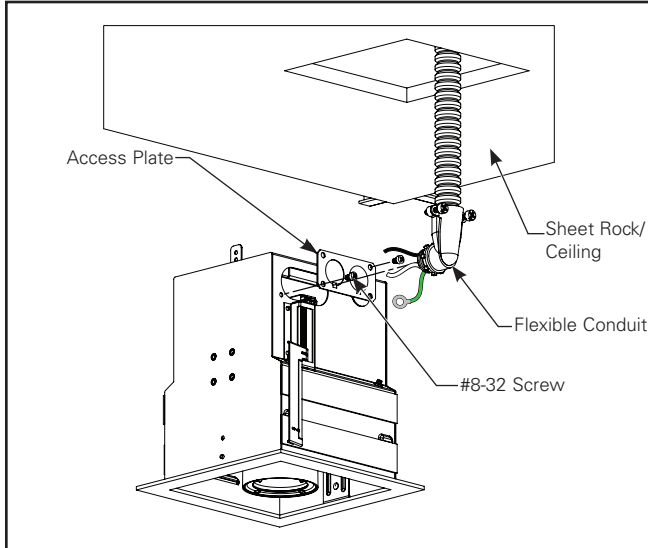


Figure 2.2.

- i. Draw Input wires (Black & White) from flexible conduit through access plate.
- ii. Connect Black to Black and White to White wires by using wire nuts provided. (Figure 2.3)
- iii. Connect Ground wire to driver back plate using #8-32 screws (Figure 2.3)

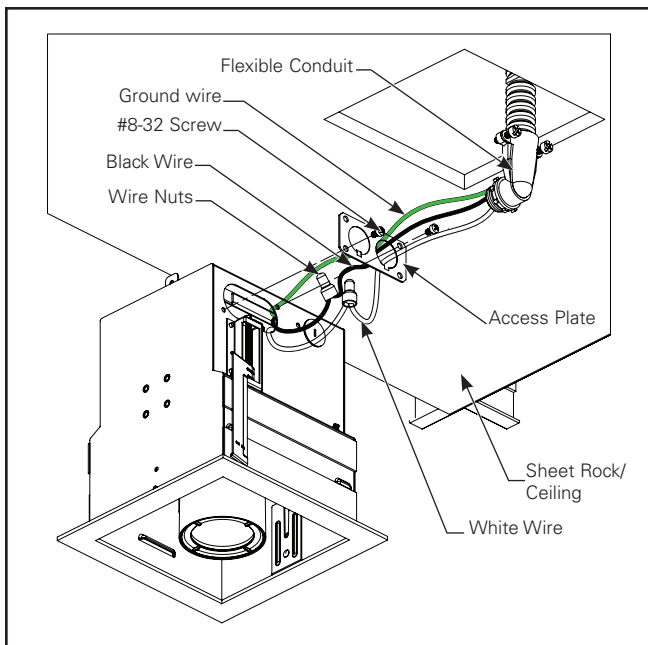


Figure 2.3.

iv. Assemble access plate with #8-32 screws back to housing by tucking wires inside, Connect flexible conduit to access plate. (Figure 2.4)

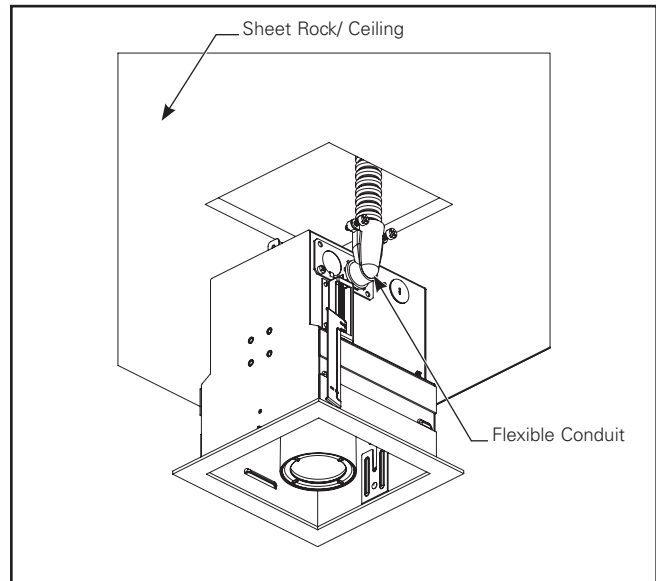


Figure 2.4.

3. Feed safety straps into safety bracket by knotting. Make sure straps are pulled tightly against the ceiling. Raise the fixture housing onto ceiling/ Sheet rock. (Figure 2.5)

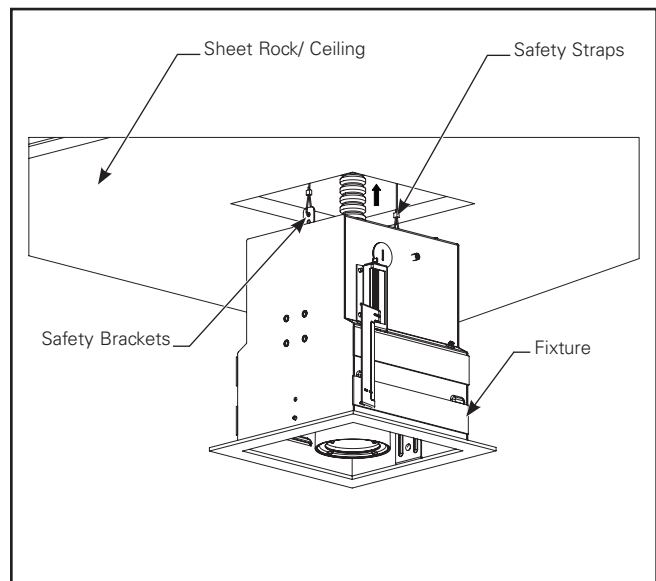


Figure 2.5.

Installation Instructions – HCM Series Multi Head Installation

- Loosen the speed-clamp screws using screwdriver, unscrew until the point bracket opens, continue to loose the screws till bracket sits on ceiling/ sheet rock. (Figure 2.6)

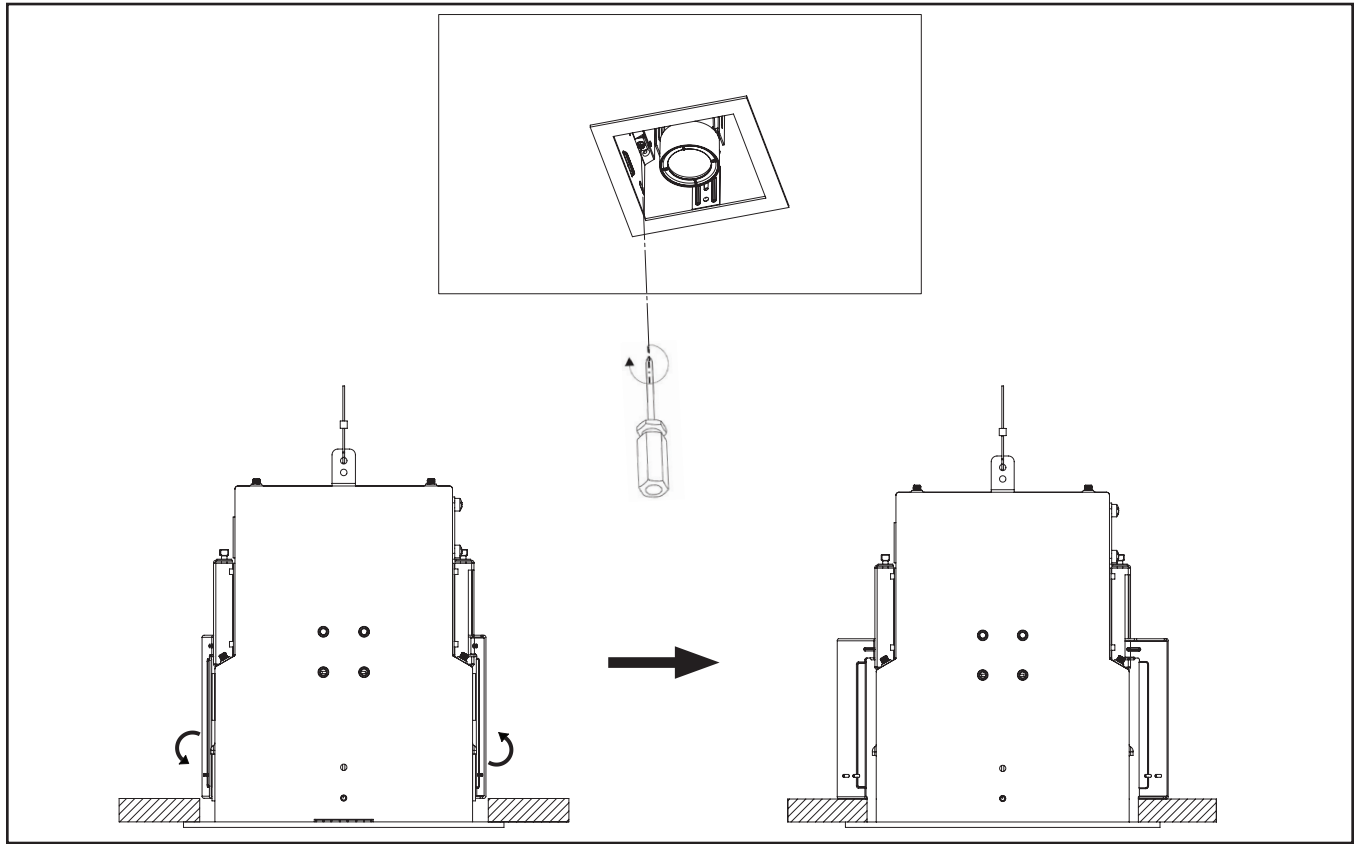


Figure 2.6.

- Install cover plate (baffle plate) into the housing. Push plate assembly up through trim while installing. Compress spring inwards so that plate assembly can push up into housing. (Figure 2.7)
- Make sure, springs are placed on the louvers provided in housing. (Figure 2.8)

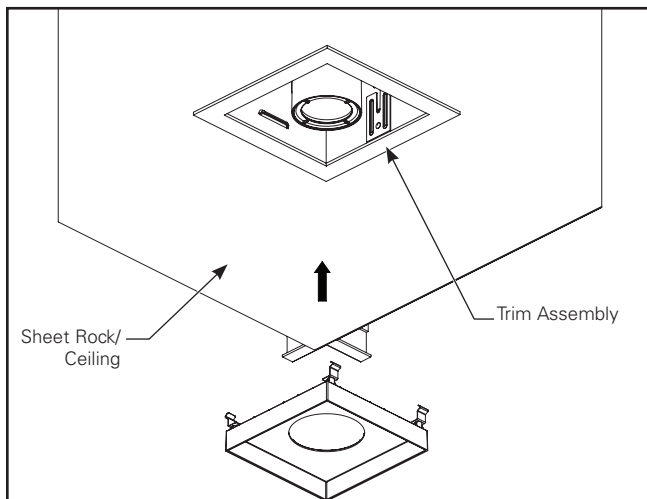


Figure 2.7.

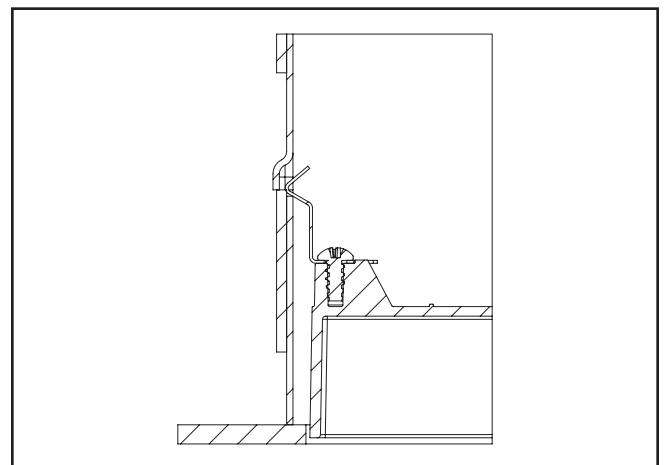


Figure 2.8.

Installation Instructions – HCM Series Multi Head Installation

3.0 Replacing Reflector:

Procedure: Using both thumbs, put pressure on the Media holder and rotate counter-clockwise it ¼ turn (Figure 3.1). Remove Media holder from light head assembly (Figure 3.2), Remove Spacer ring, Media, Reflector and replace new reflector into light head assembly (Figure 3.3). Align and push back Media holder, Spacer ring, Media & new reflector into light head assembly (Figure 3.4). Put pressure on the Media holder and rotate clockwise it ¼ turn (Figure 3.5).

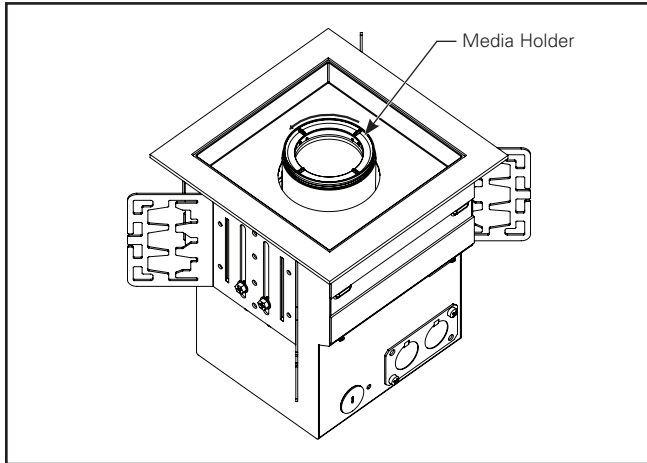


Figure 3.1.

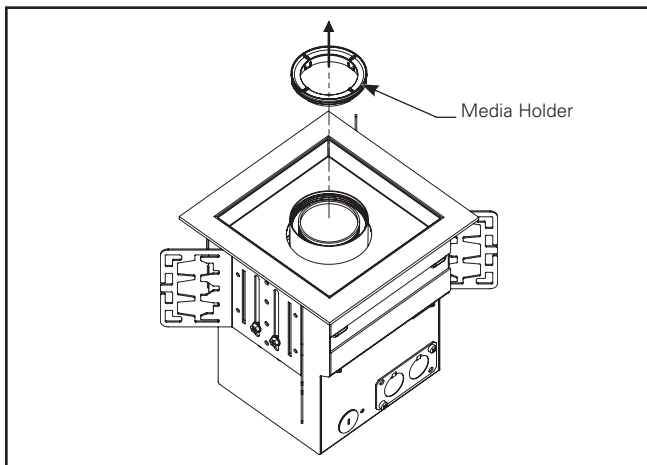


Figure 3.2.

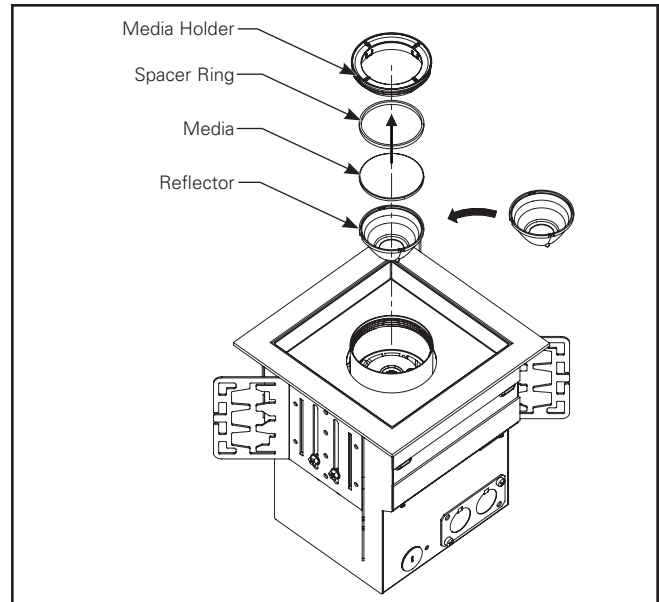


Figure 3.3.

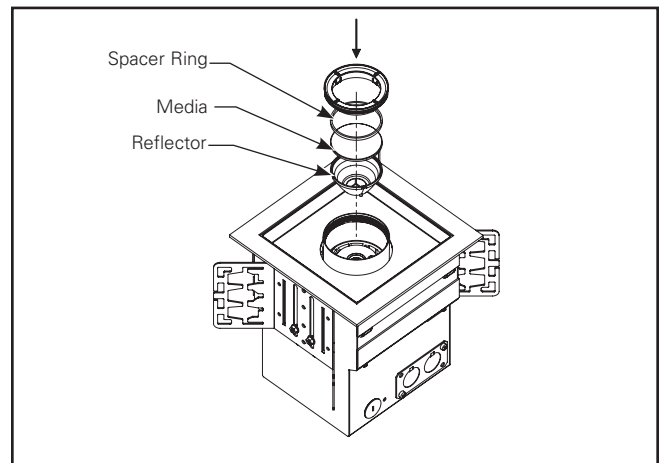


Figure 3.4.

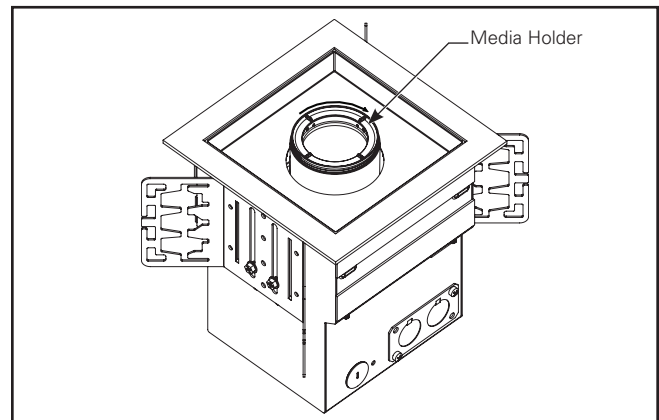
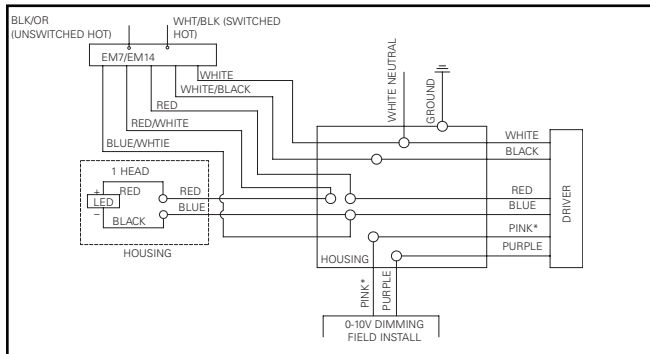


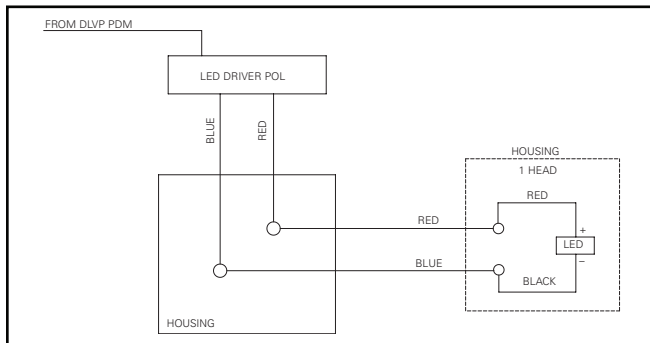
Figure 3.5.

Wiring Diagrams

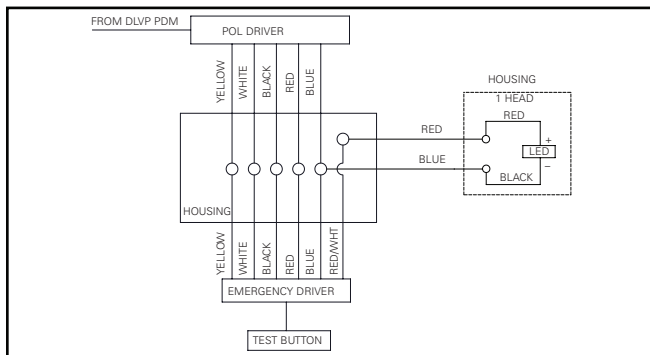
1. For D010 EM7/EM14 Ceiling Access Only



2. For DLV1 Ceiling Access Only

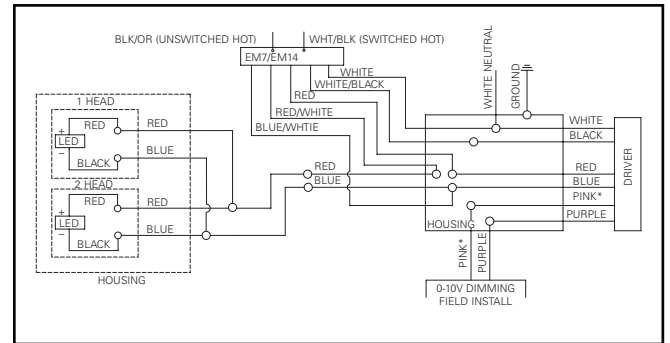


3. For DLV1EM7/DLV1EM14 Ceiling Access Only

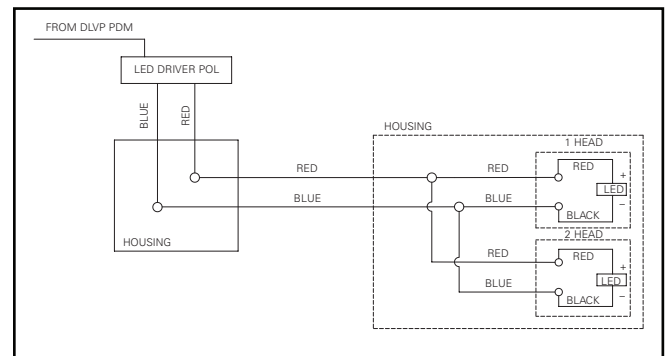


* Constructions built before Jan 2022 may have gray wire for 0-10 dimming control present. In these cases, the installer will label the gray building wire as a 0-10 dimming wire and connect to our product's pink 0-10V dimming control wire. Reference NFPA70 (2020 NEC), section 410.69.

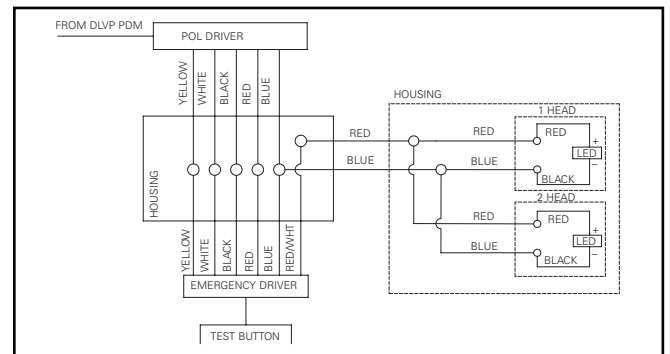
4. For D010 EM7/EM14 Ceiling Access Only



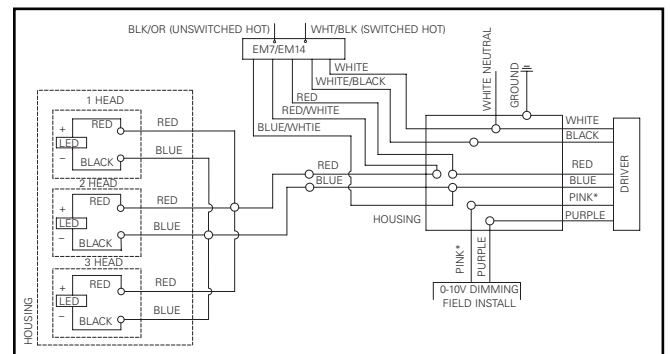
5. For DLV1 Ceiling Access Only



6. For DLV1EM7/DLV1EM14 Ceiling Access Only

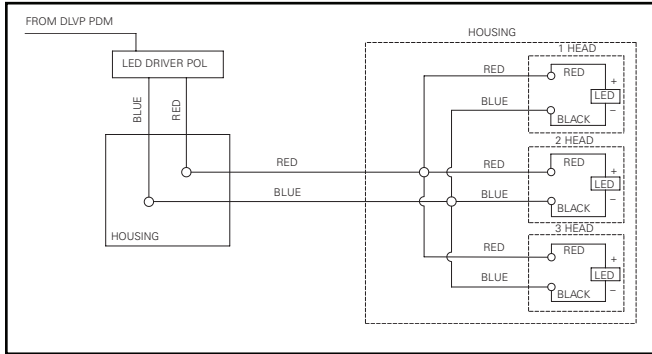


7. For D010 EM7/EM14 Ceiling Access Only

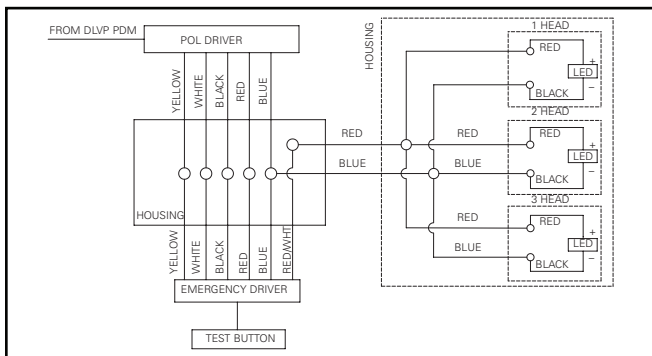


Installation Instructions – HCM Series Multi Head Installation

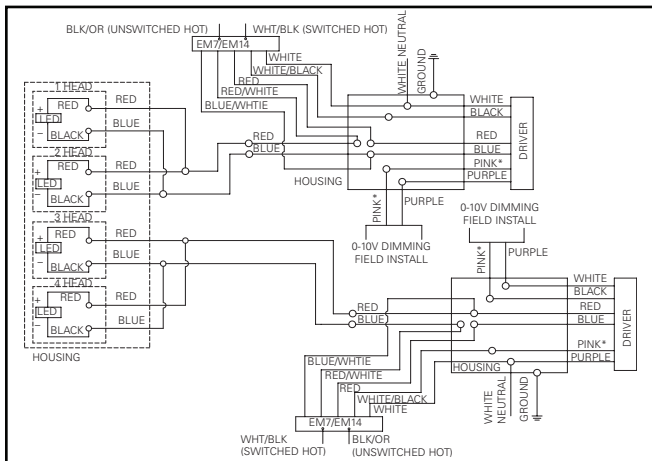
8. For DLV1 Ceiling Access Only



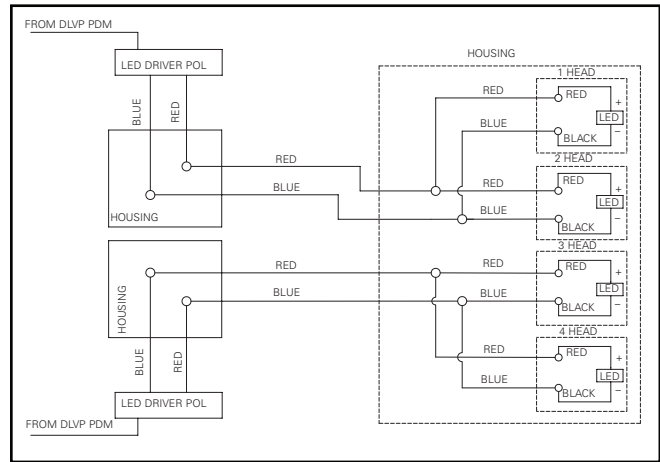
9. For DLV1EM7/DLV1EM14 Ceiling Access Onl



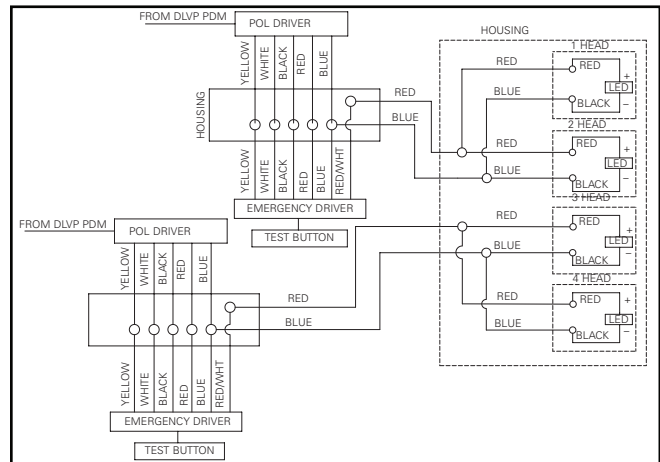
10. For D010 EM7/EM14 Ceiling Access Only



11. For DLV1 Ceiling Access Only



12. For DLV1EM7/DLV1EM14 Ceiling Access Only



* Constructions built before Jan 2022 may have gray wire for 0-10 dimming control present. In these cases, the installer will label the gray building wire as a 0-10 dimming wire and connect to our product's pink 0-10V dimming control wire. Reference NFPA70 (2020 NEC), section 410.69.

Battery Section:

- This luminaire is provided with a factory installed emergency lighting pack and must be serviced by a person familiar operation of the product and the hazards involved.
- Danger – Risk of shock.
- Disconnect all power and disable the battery pack power before servicing. LED Driver replacement requires re-connection of wires that may be energized.

AVERTISSEMENT



Risque d'incendie, de décharge électrique, de coupure ou d'autres dangers- L'installation et la réparation de ce produit doivent être faites par un électricien qualifié. Ce produit doit être installé conformément au code d'installation applicable par une personne qui connaît bien la construction, le fonctionnement du produit et les dangers encourus.



Risque d'incendie ou de décharge électrique- Assurez-vous que l'alimentation électrique est **HORS TENSION** avant de commencer l'installation ou de tenter d'en faire l'entretien. Coupez l'alimentation électrique au niveau du fusible ou du disjoncteur.



Risque d'incendie- Conducteurs d'alimentation pouvant supporter un minimum de 90 °C.

Risque de brûlure- Débranchez la source d'alimentation et laissez refroidir le luminaire avant de procéder à son entretien ou à sa manipulation.



Risque de blessure- À cause des bords tranchants, manipulez ce produit avec soin.

La désobéissance aux instructions suivantes représente un risque de blessures graves ou mortelles et de dommages matériels.

EXONÉRATION DE RESPONSABILITÉ : Cooper Lighting Solutions n'assume aucune responsabilité pour les dommages ou pertes de toute nature pouvant découler d'une installation inappropriée, imprudente ou négligente et d'une mauvaise manipulation ou utilisation de ce produit.

IMPORTANT : Lisez attentivement avant d'installer le luminaire. Conservez pour consultation ultérieure.

AVIS: Ce luminaire peut s'endommager s'il n'est pas installé correctement ou s'il est instable.

Remarque : Les caractéristiques techniques et les dimensions peuvent changer sans préavis.

Remarque : Ce luminaire doit être supporté par des rails principaux ou une autre structure capable de supporter un luminaire de 18 kg (40 lb).

ATTENTION Service de la réception : Veuillez fournir une description de tout élément manquant ou de tout dommage au luminaire constaté au bordereau de réception. Soumettez une réclamation de transporteur public (chargement partiel) directement auprès du transporteur. Les réclamations pour dommages cachés doivent être faites dans les 15 jours suivant la réception. Tout le matériel endommagé ainsi que l'emballage d'origine doivent être conservés.

Instructions d'installation – Installation du luminaire multitêtes de la série HCM

1. Installation du luminaire multitêtes de la série HCM :

Note: Ce produit doit être installé conformément au code d'installation en vigueur par un électricien qualifié familier avec la construction et le fonctionnement du produit, ainsi qu'avec les risques inhérents.

Note: Afin d'éviter d'endommager le câblage, ne l'exposez pas aux bords de feuilles de métal ou d'autres objets tranchants. Assurez-vous qu'aucun fil nu n'est exposé à l'extérieur des connecteurs.

Note: Assurez-vous que les surfaces de montage peuvent supporter l'assemblage du luminaire.

Note: Assurez-vous que toutes les vis sont serrées au bon couple.

Note: Ce produit doit être installé conformément au code d'installation en vigueur et aux risques associés.

Description : Le luminaire multitêtes de la série HCM est doté d'un boîtier encastré avec une ou plusieurs têtes DEL intégrées. Les options comprennent : IRC, finitions de peinture et éléments optiques. Une garniture de bride est incluse, et une trousse d'installation sur le chantier sans garniture est offerte comme accessoire pour l'encastrement dans les plafonds en plaque de plâtre des nouvelles constructions. Chaque luminaire multitêtes est inclinable de 0 à 70 degrés et peut effectuer une rotation de 355 degrés. Des plénums de Chicago, une pile de secours et des appareils WaveLinx sont également offerts.

1. Déballez le luminaire à têtes multiples de la série HCM et assurez-vous que toutes les pièces sont incluses. (Figure 1.1).

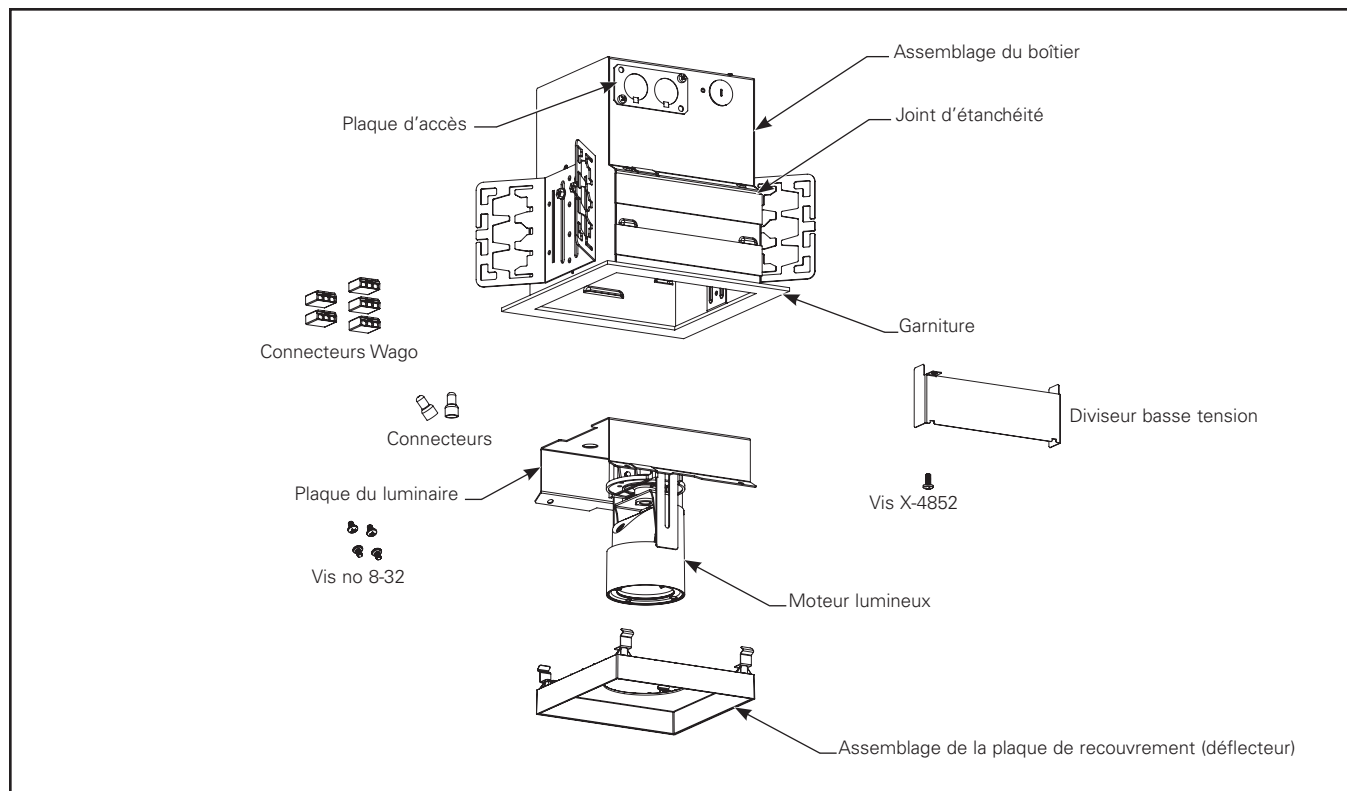


Figure 1.1.

Instructions d'installation – Installation du luminaire multitêtes de la série HCM

2. Installez la section brute sur la grille en T ou la structure du plafond à l'aide des supports de montage papillon sur le côté du boîtier afin qu'elle puisse accueillir une gamme de barres de montages, y compris les barres profilées en C et les conduits électriques métalliques (Figures 1.2 et 1.3). Les barres se commandent séparément. Barres accessoires de Cooper Lighting offertes :

RMB22 = Barres de montage pour poutrelle en bois réglable, paire, extensible jusqu'à 55,88 cm (22 po) (Figure 1.4)

HB26 = Barre de montage profilée en C, 66 cm (26 po) de long, paire (Figure 1.4)

HB50 = Barre de montage profilée en C, 127 cm (50 po) de long, paire (Figure 1.4)

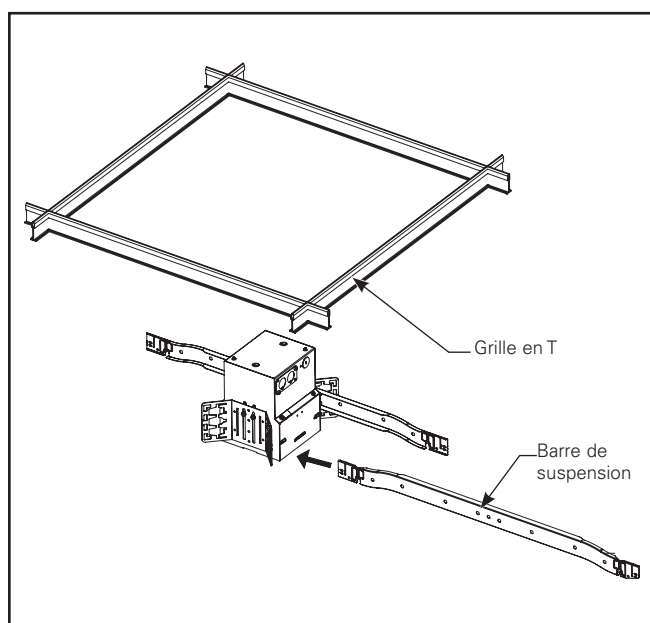


Figure 1.2.

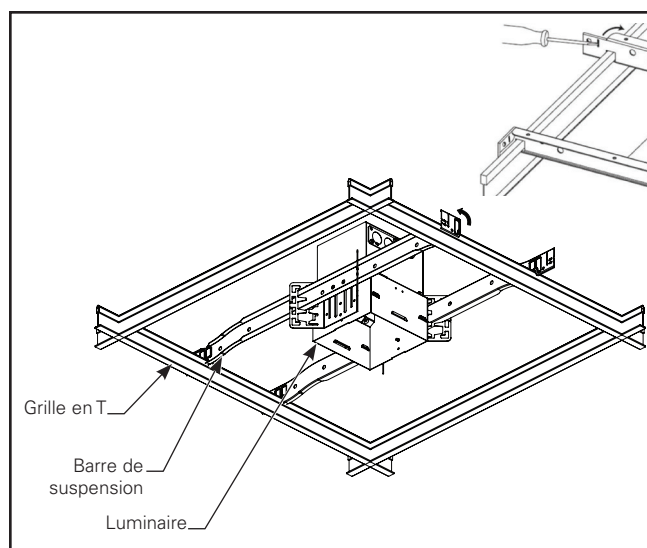


Figure 1.3.

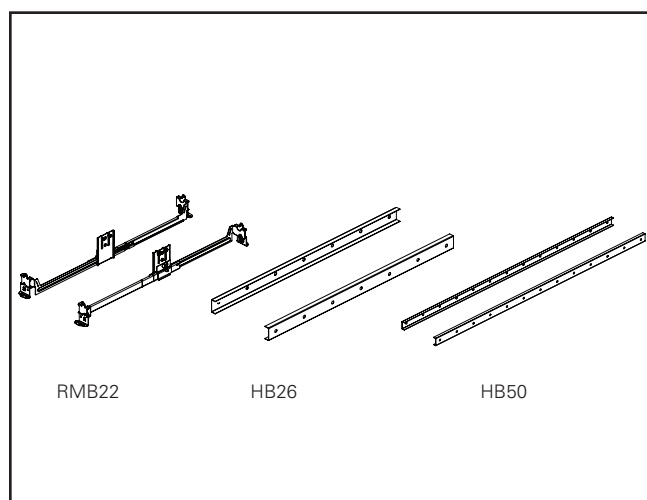


Figure 1.4.

Instructions d'installation – Installation du luminaire multitêtes de la série HCM

3. Retirez la plaque d'accès du luminaire et ouvrez l'une des entrées défonçables de 12,7 mm (1/2 po). (Figure 1.5)

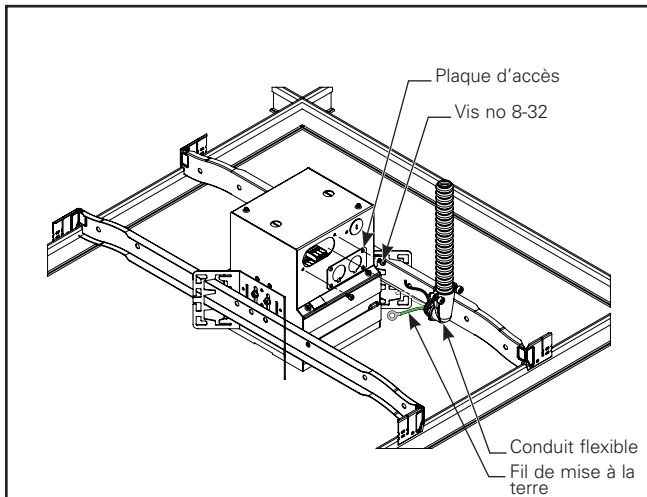


Figure 1.5.

- i. Faites passer le câblage d'entrée (noir, blanc et vert) provenant du conduit flexible dans la plaque d'accès.
- ii. Connectez les fils noirs ensemble et les fils blancs ensemble à l'aide des connecteurs fournis. (Figure 1.6)
- iii. Connectez le fil de mise à la terre à la plaque arrière du pilote à l'aide des vis no 8-32

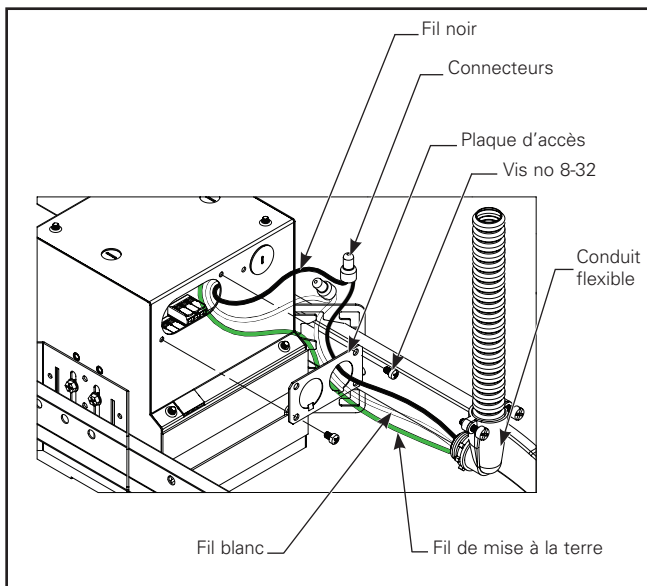


Figure 1.6.

- iv. Fixez la plaque d'accès au boîtier avec les vis no 8-32 en prenant soin de rentrer les fils à l'intérieur. Connectez le conduit flexible à la plaque d'accès. (Figure 1.7)

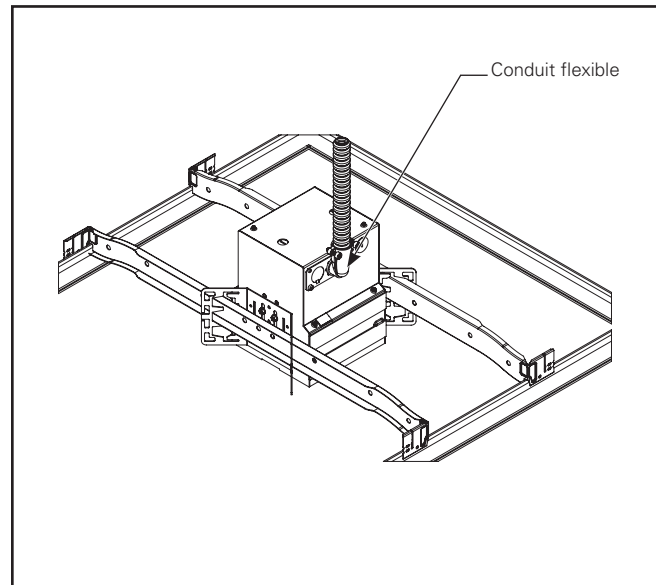


Figure 1.7.

4. Une fois les connexions effectuées, installez la plaque du luminaire avec la lumière dans le boîtier. Assurez-vous de ne pas coincer les fils sur les rebords de la plaque. Installez les vis no 8-32. (Figure 1.8.)

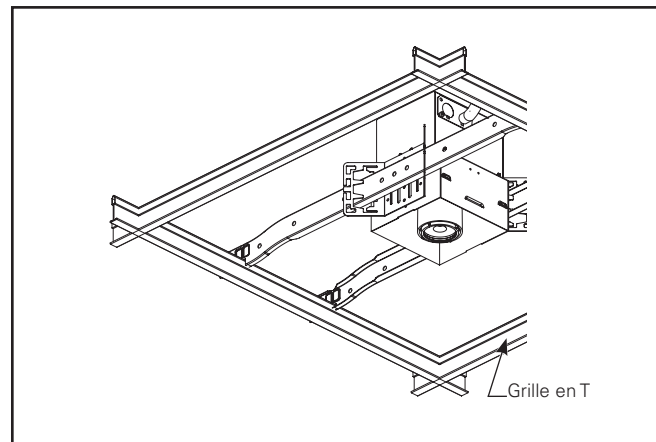


Figure 1.8.

Instructions d'installation – Installation du luminaire multitêtes de la série HCM

5. Des unités multitêtes différentes auront différentes tailles de découpe (reportez-vous aux tailles de découpe du plafond ci-dessous).

- 1 lumière : 141,29 x 154 mm (5 9/16 x 6 1/16 po) (Figure 1.9)
- 2 lumières : 274,64 x 154 mm (10 13/16 x 6 1/16 po) (Figure 1.10)
- 3 lumières : 407,99 x 154 mm (16 1/16 x 6 1/16 po) (Figure 1.11)
- 4 lumières : 541,34 x 154 mm (21 5/16 x 6 1/16 po) (Figure 1.12)

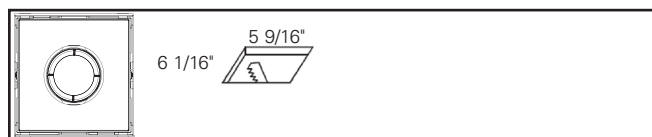


Figure 1.9.

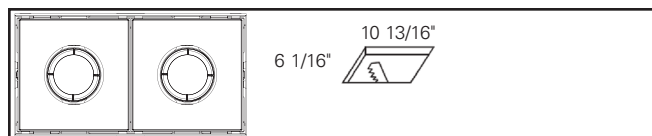


Figure 1.10.

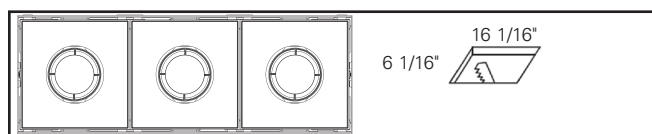


Figure 1.11.

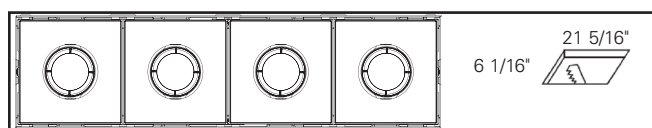


Figure 1.12.

6. Installez une plaque de plâtre ou une tuile de plafond à égalité avec le rebord du boîtier; placez la garniture sur le boîtier et insérez-la dans les goujons (Figure 1.13). Installez des écrous à oreilles sur les goujons. Placez le crochet de la garniture sur les goujons. Tout d'abord, poussez un côté de la garniture à l'intérieur et serrez l'écrou à oreilles (Figure 1.14), puis faites de même du côté opposé. (Figure 1.15)

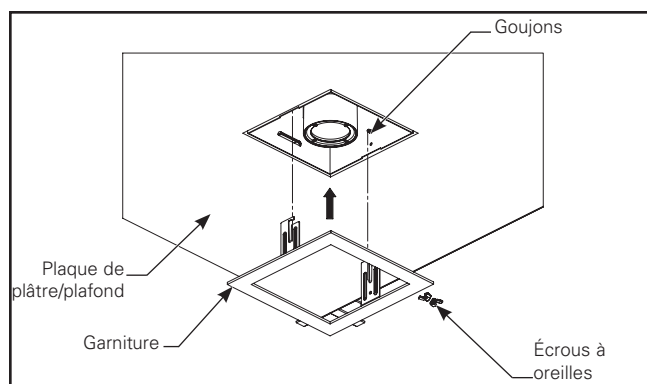


Figure 1.13.

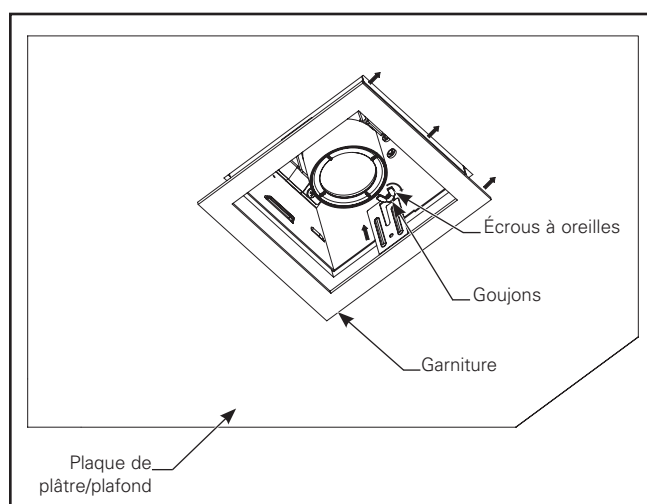


Figure 1.14.

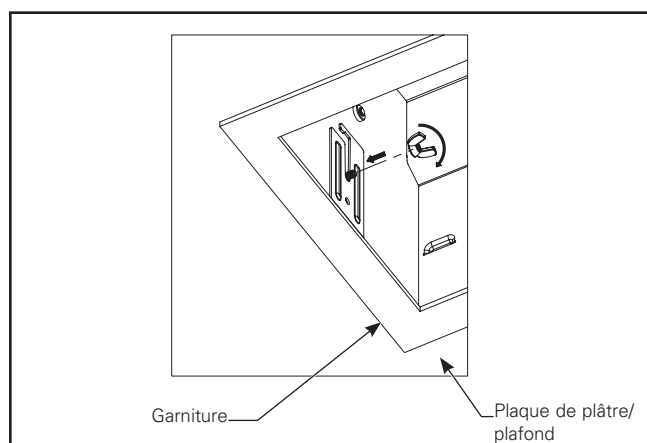


Figure 1.15.

Instructions d'installation – Installation du luminaire multitêtes de la série HCM

7. Installez la plaque de recouvrement (déflecteur) dans le boîtier. Poussez l'assemblage de la plaque vers le haut à travers la garniture lors de l'installation. Comprimez le ressort vers l'intérieur de manière que l'assemblage de la plaque puisse être poussé vers le haut dans le boîtier (Figure 1.16)

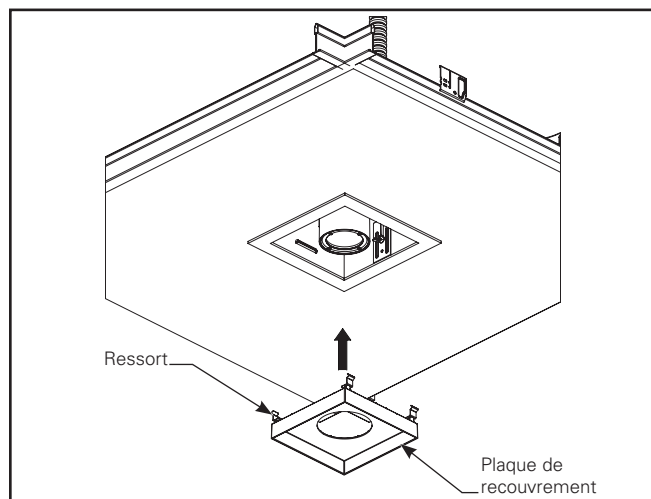


Figure 1.16.

8. Assurez-vous que les ressorts sont placés sur les volets fournis avec le boîtier. (Figure 1.17)

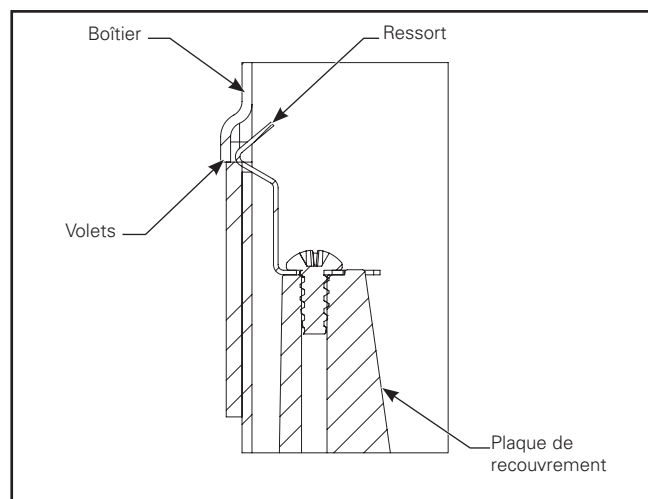
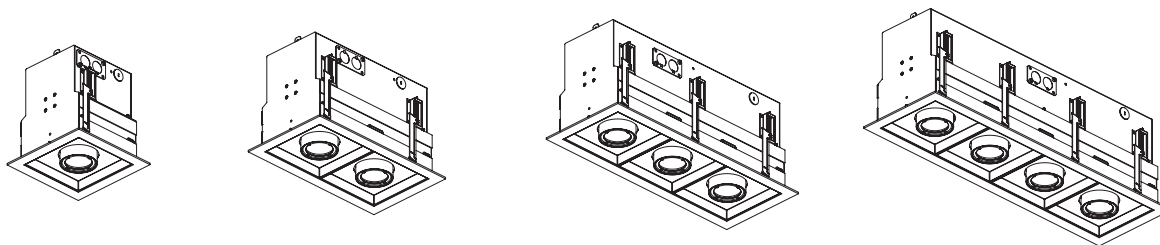


Figure 1.17. Vue assemblée

Section de la pile :

- Ce luminaire est fourni en option avec un bloc d'éclairage de secours installé en usine et doit être entretenu par une personne familière avec le fonctionnement du produit et avec les dangers que cela implique.
- Danger – Risque d'électrocution.
- Couper toute alimentation électrique et désactiver l'alimentation du bloc-piles avant d'effectuer l'entretien. Le remplacement du pilote DEL nécessite le rebranchement des fils pouvant être sous tension.

2.0 FEUILLE D'INSTRUCTIONS D'INSTALLATION POUR LES RÉNOVATIONS



Note: Ce produit doit être installé conformément au code d'installation en vigueur par un électricien qualifié familier avec la construction et le fonctionnement du produit, ainsi qu'avec les risques inhérents.

Note: Afin d'éviter d'endommager le câblage, ne l'exposez pas aux bords de feuilles de métal ou d'autres objets tranchants. Assurez-vous qu'aucun fil nu n'est exposé à l'extérieur des connecteurs.

Note: Assurez-vous que les surfaces de montage peuvent supporter l'assemblage du luminaire.

Note: Assurez-vous que toutes les vis sont serrées au bon couple.

Note: Ce produit doit être installé conformément au code d'installation en vigueur et aux risques associés.

Description : Le luminaire multitêtes pour les rénovations de la série HCM est doté d'un boîtier encastré avec une ou plusieurs têtes à DEL intégrées. Les options comprennent : IRC, finitions de peinture et éléments optiques. La garniture de bride est fixée de manière permanente sur le cadre de ce luminaire multitêtes pour les rénovations afin que les brides de serrage rapide puissent fixer fermement le luminaire au plafond dur (plaque de plâtre, bois, etc.). Chaque luminaire multitêtes est inclinable de 0 à 70 degrés et peut effectuer une rotation de 355 degrés.

1. Déballer le luminaire multitêtes pour les rénovations de la série HCM et assurez-vous que toutes les pièces sont incluses. (Figure 2.1)

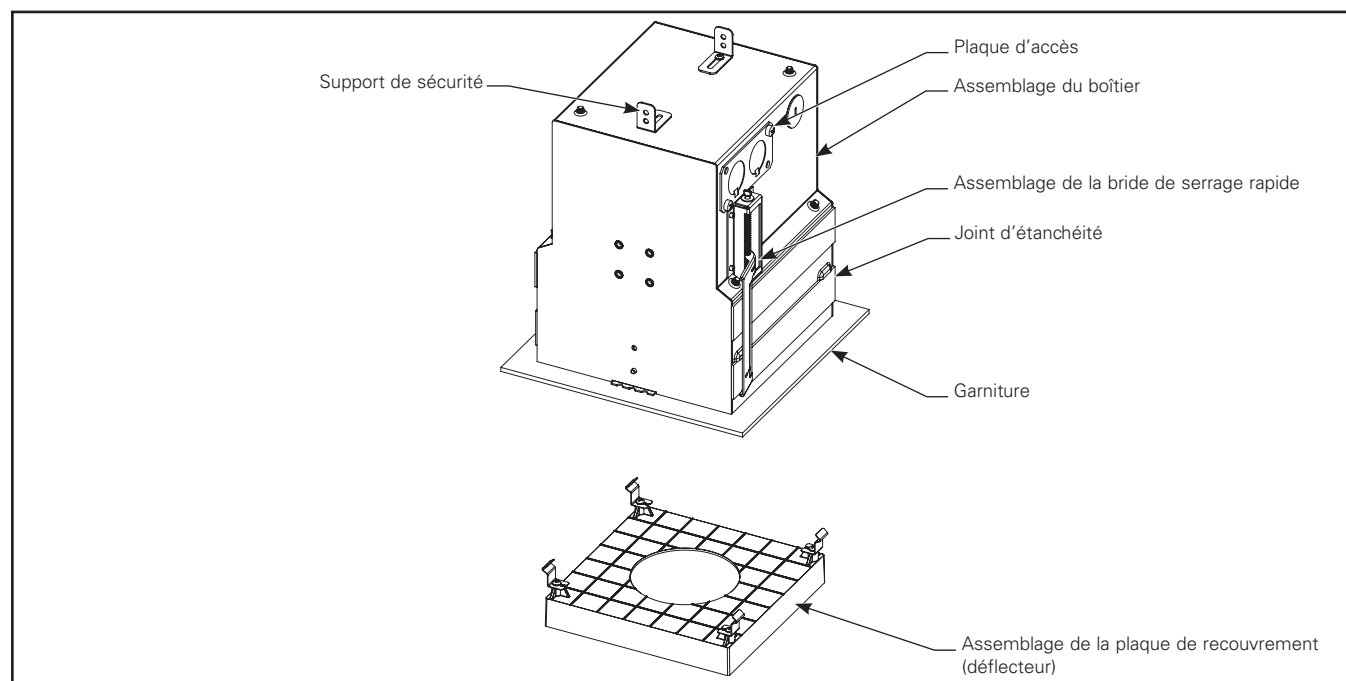


Figure 2.1.

Instructions d'installation – Installation du luminaire multitêtes de la série HCM

- 2a. Consultez les figures 1.9, 1.10, 1.11 et 1.12 respectivement pour connaître les dimensions de découpe du plafond applicables à votre luminaire multitêtes.
- 2b. Faites passer les fils d'entrée provenant de la découpe du plafond en plaque de plâtre. (Figure 2.2)

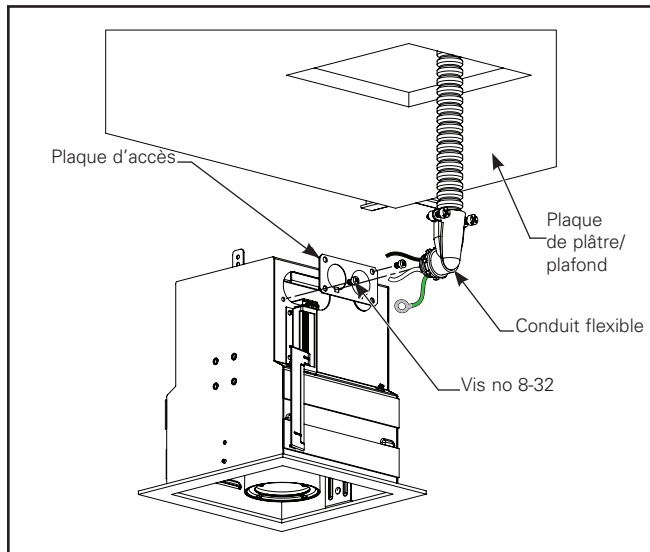


Figure 2.2.

- i. Faites passer le câblage d'entrée (noir et blanc) provenant du conduit flexible dans la plaque d'accès.
- ii. Connectez les fils noirs ensemble et les fils blancs ensemble à l'aide des connecteurs fournis. (Figure 2.3)
- iii. Connectez le fil de mise à la terre à la plaque arrière du pilote à l'aide des vis no 8-32 (Figure 2.3)

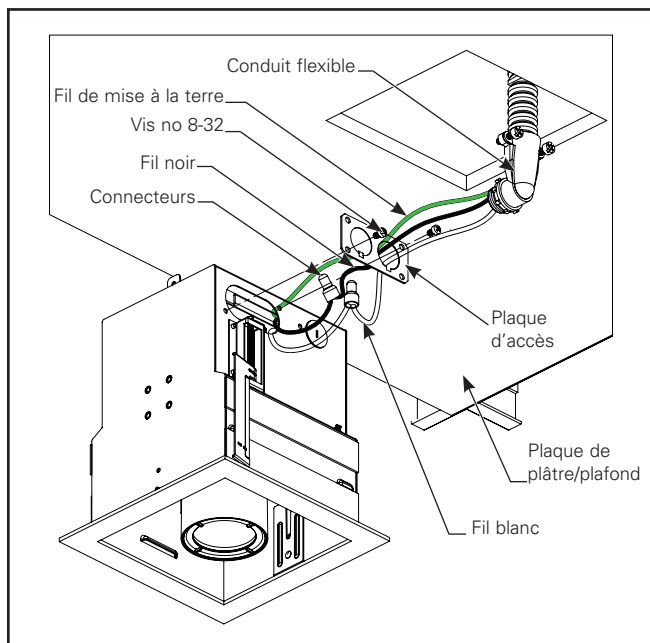


Figure 2.3.

- iv. Fixez la plaque d'accès au boîtier avec les vis no 8-32 en prenant soin de rentrer les fils à l'intérieur. Connectez le conduit flexible à la plaque d'accès. (Figure 2.4)

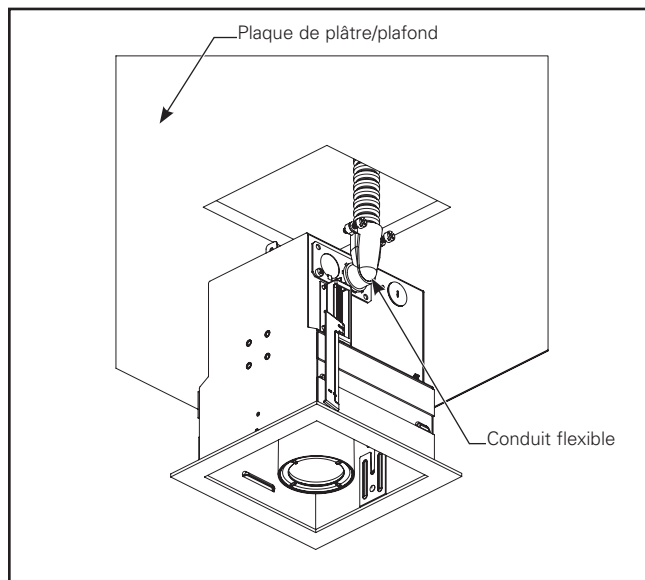


Figure 2.4.

3. Introduisez les sangles de sécurité dans le support de sécurité en les nouant. Assurez-vous que les sangles sont bien tendues contre le plafond. Approchez le boîtier du luminaire du plafond/de la plaque de plâtre (Figure 2.5)

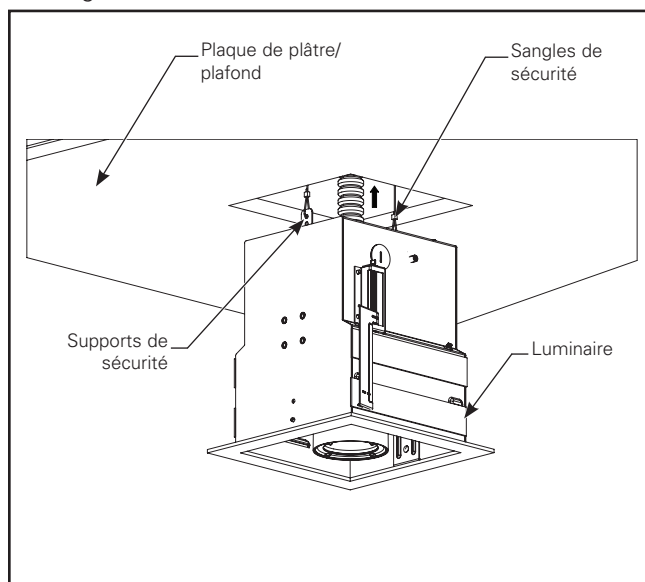


Figure 2.5.

Instructions d'installation – Installation du luminaire multitêtes de la série HCM

4. Desserrez les vis de la bride de serrage rapide à l'aide d'un tournevis, dévissez jusqu'à ce que le support s'ouvre et continuez à desserrer les vis jusqu'à ce que le support s'appuie sur le plafond/la plaque de plâtre (Figure 2.6)

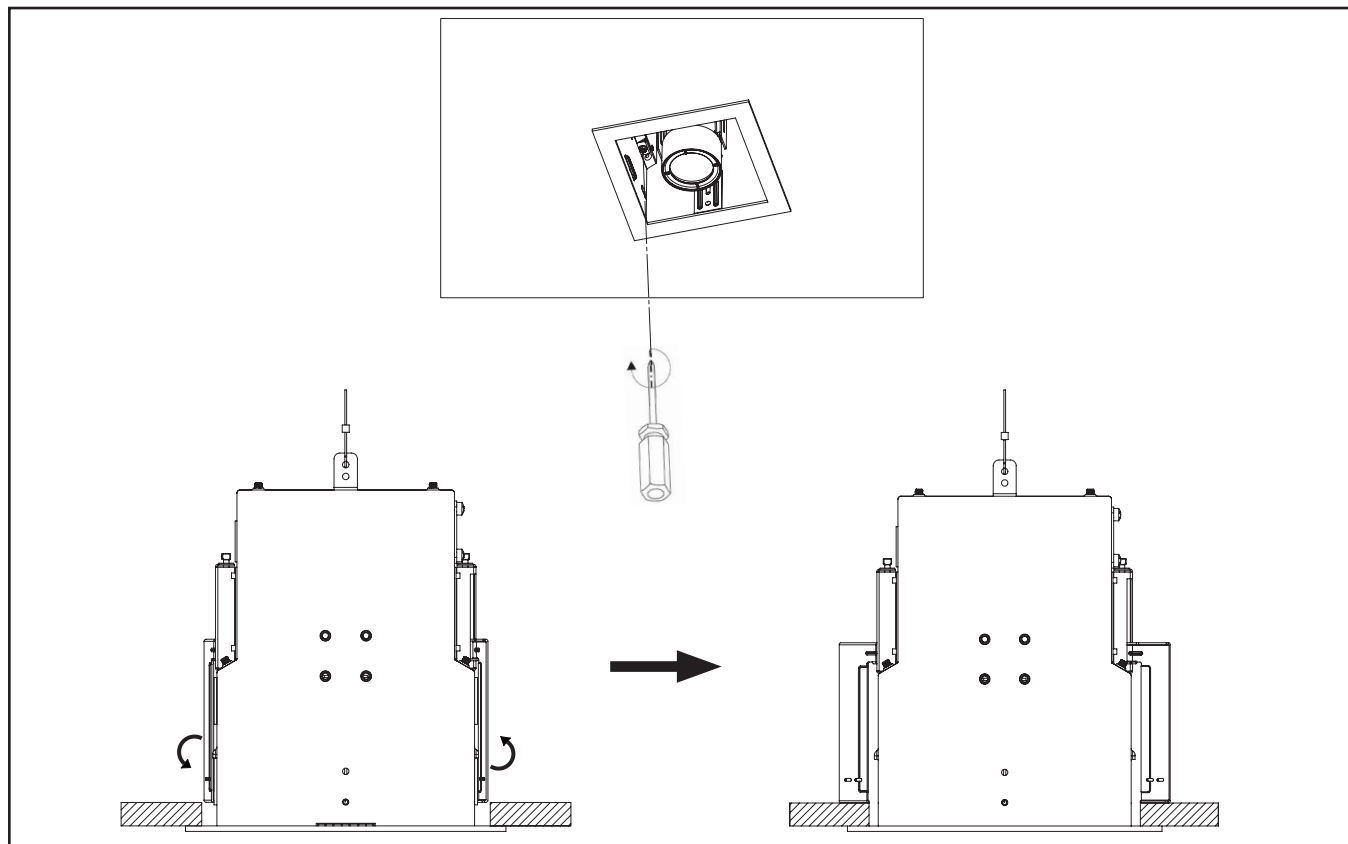


Figure 2.6.

5. Installez la plaque de recouvrement (déflecteur) dans le boîtier. Poussez l'assemblage de la plaque vers le haut à travers la garniture lors de l'installation. Comprimez le ressort vers l'intérieur de manière à ce que l'assemblage de la plaque puisse être poussé vers le haut dans le boîtier. (Figure 2.7)

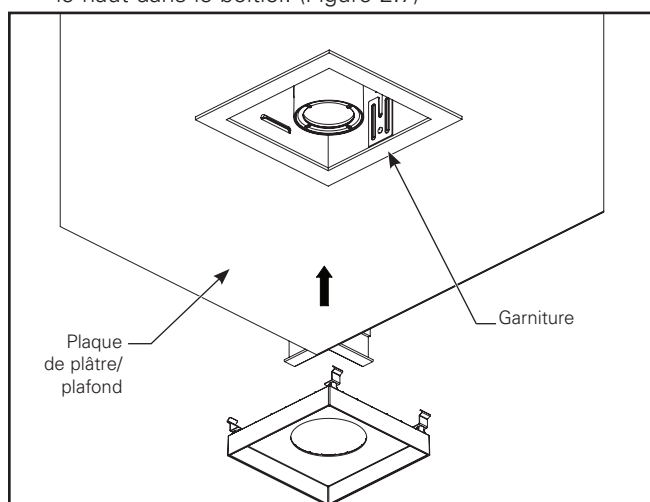


Figure 2.7.

6. Assurez-vous que les ressorts sont placés sur les volets fournis avec le boîtier. (Figure 2.8)

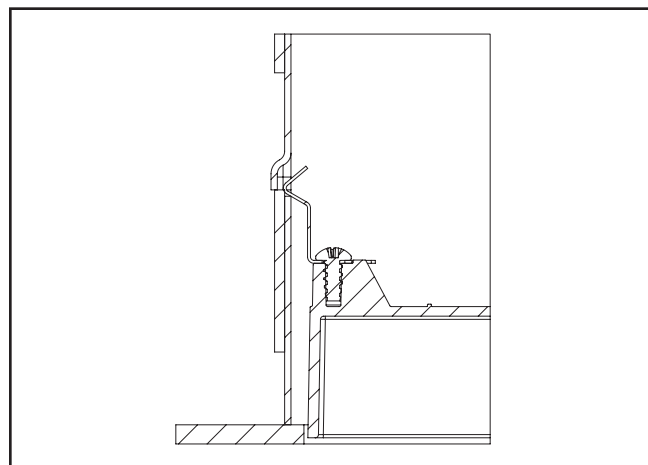


Figure 2.8.

3.0 Remplacement du réflecteur :

Procédure : En utilisant vos deux pouces, exercez une pression sur le support de dispositif et faites-le tourner d'un quart de tour dans le sens antihoraire (Figure 3.1). Retirez le support de dispositif de l'assemblage de la tête d'éclairage (Figure 3.2), retirez la rondelle d'espacement, le dispositif et le réflecteur, et installez le nouveau réflecteur dans l'assemblage de la tête d'éclairage (Figure 3.3). Alignez et remettez en place le support de dispositif, la rondelle d'espacement, le dispositif et le nouveau réflecteur dans l'assemblage de la tête d'éclairage (Figure 3.4). En utilisant vos deux pouces, exercez une pression sur le support de dispositif et faites-le tourner d'un quart de tour dans le sens horaire (Figure 3.5).

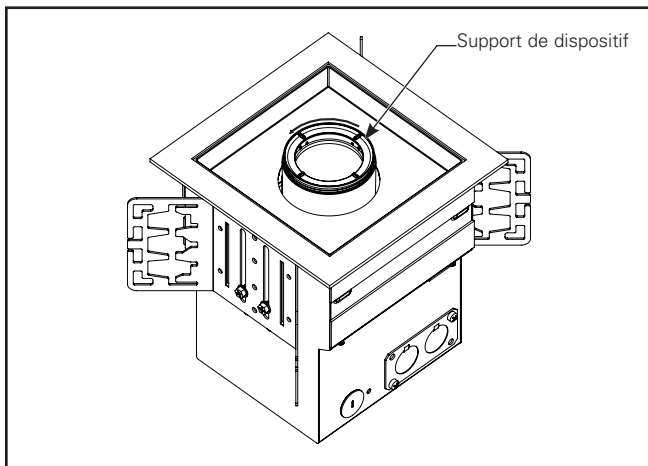


Figure 3.1.

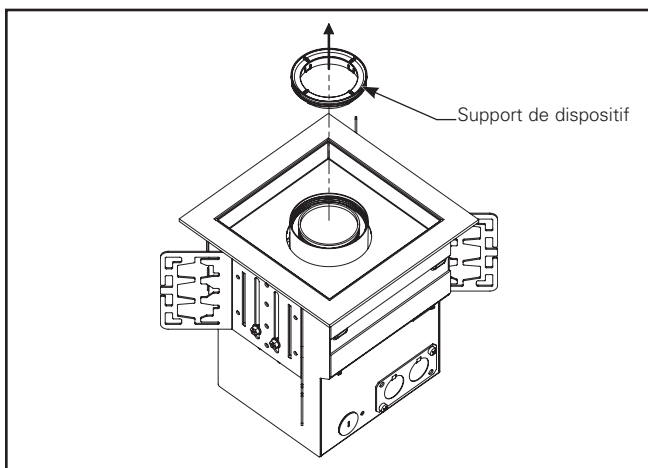


Figure 3.2.

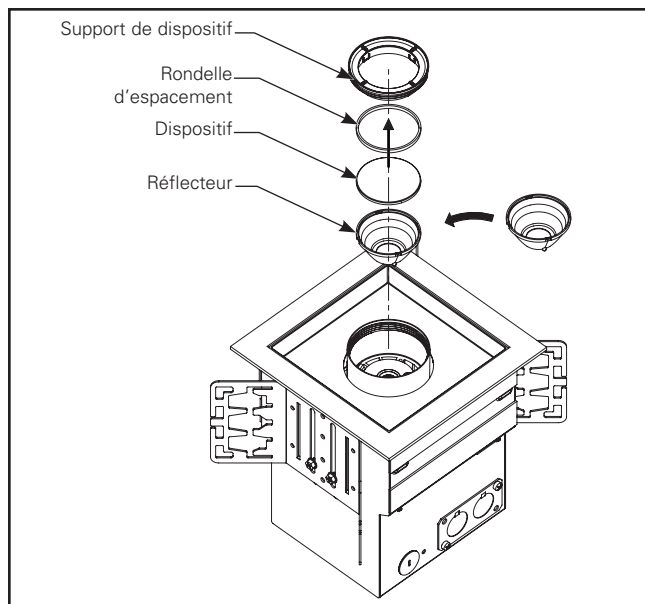


Figure 3.3.

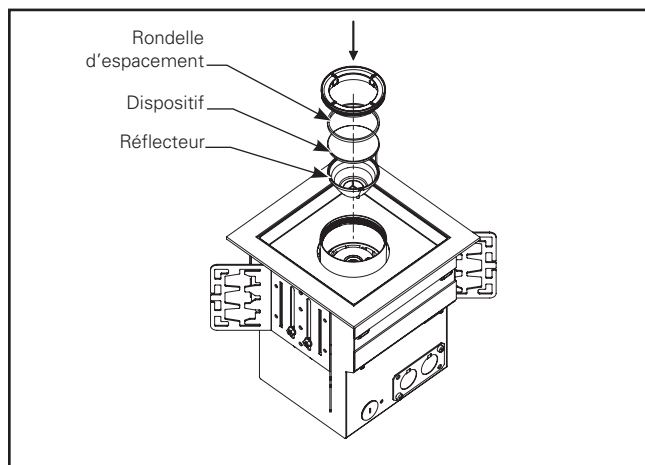


Figure 3.4.

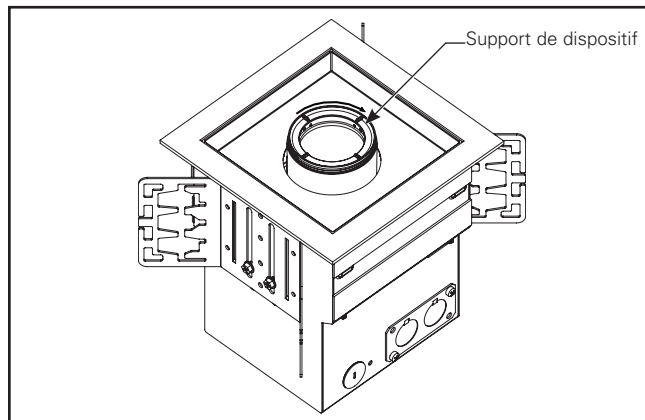
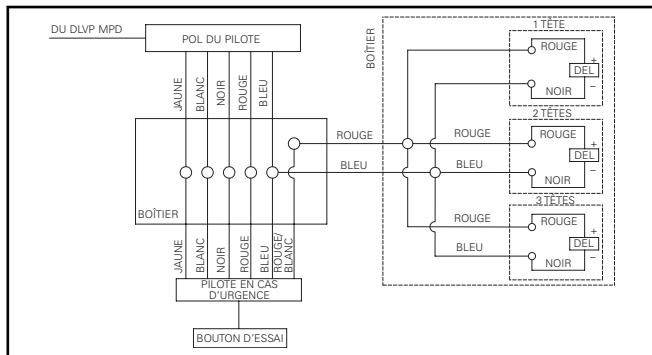


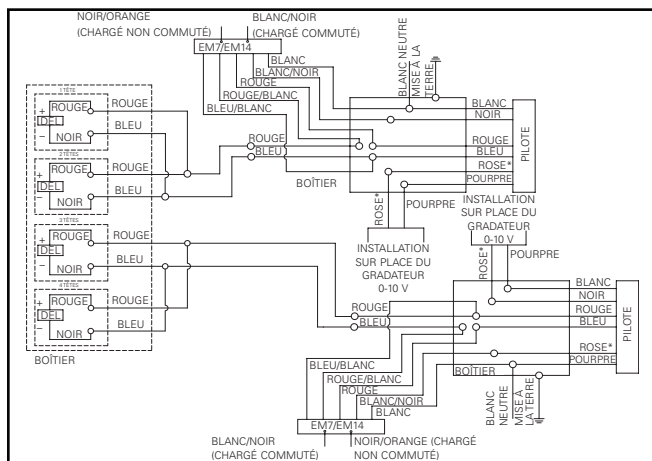
Figure 3.5.

Instructions d'installation – Installation du luminaire multitêtes de la série HCM

9. Pour l'accès au plafond avec DLV1EM7/DLV1EM14 seulement



10. Pour l'accès au plafond avec D010 EM7/EM14 seulement

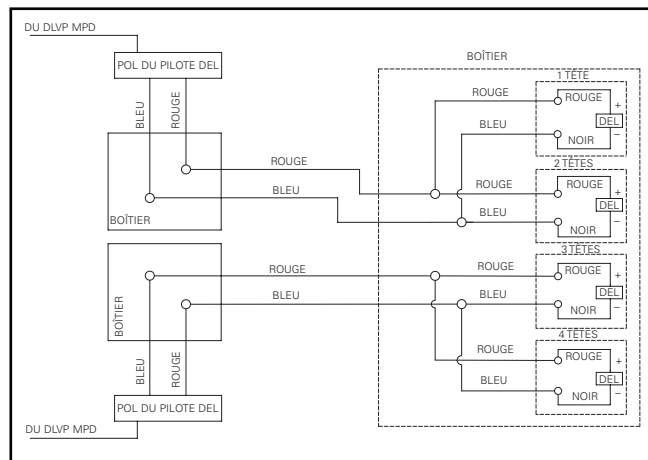


* Les bâtiments construits avant janvier 2022 peuvent avoir un fil de gradation de 0-10 V gris. Dans ce cas, l'installateur étiquettera le fil gris comme un fil de gradation de 0-10 V et le connectera au fil de commande de la gradation de 0-10 V rose de notre produit. Référence : disposition 410.69 de la NFPA 70 (NEC de 2020).

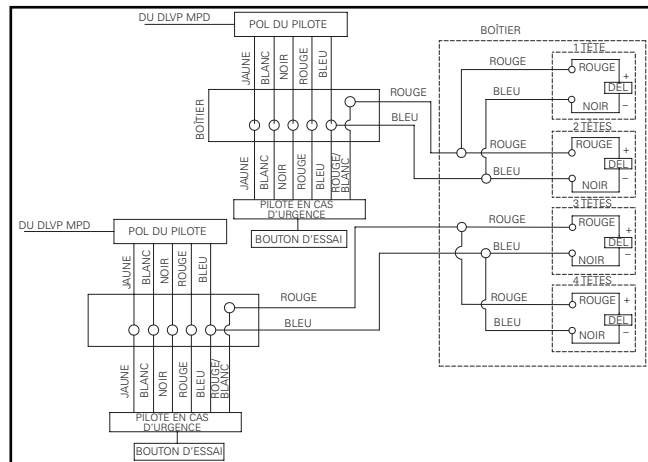
Section de la pile :

- Ce luminaire est fourni en option avec un bloc d'éclairage de secours installé en usine et doit être entretenu par une personne familière avec le fonctionnement du produit et avec les dangers que cela implique.
- Danger – Risque d'électrocution.
- Ce luminaire est fourni avec un bloc d'éclairage de secours installé en usine et doit être entretenu par une personne familière avec le fonctionnement du produit et avec les dangers que cela implique.

11. Pour l'accès au plafond avec DLV1 seulement



12. Pour l'accès au plafond avec DLV1EM7/DLV1EM14 seulement



ADVERTENCIA



Riesgo de incendio, descarga eléctrica, cortes u otros riesgos de accidentes: La instalación y el mantenimiento de este producto deben ser realizados por un electricista calificado. Este producto debe ser instalado de acuerdo con el código de instalación correspondiente por una persona familiarizada con la construcción y operación del producto y los riesgos involucrados.



Riesgo de incendio/descarga eléctrica: Asegúrese de que la alimentación esté APAGADA antes de comenzar la instalación o intentar cualquier mantenimiento. Desconecte el suministro eléctrico desde el fusible o el disyuntor.



Riesgo de incendio: Conductores mínimos de suministro de 90°C.



Riesgo de quemaduras: desconecte la alimentación y espere que la luminaria se enfríe antes de manipularla o repararla.

Riesgo de lesiones personales: Debido a los bordes filosos, manipúlelo con cuidado.

El incumplimiento de estas instrucciones puede ocasionar la muerte, lesiones corporales graves y daños a la propiedad.

RENUNCIA DE RESPONSABILIDAD: Cooper Lighting Solutions no asume ninguna responsabilidad por daños o pérdidas de ningún tipo que puedan surgir por la instalación, manipulación o uso inadecuado, descuido o negligente de este producto.

IMPORTANTE: Lea atentamente antes de instalar la luminaria. Conserve estas instrucciones para tenerlas como referencia futura.

AVISO: La luminaria puede dañarse y/o ser inestable si no se instala correctamente.

Nota: Las especificaciones y dimensiones están sujetas a cambios sin previo aviso.

Nota: Esta luminaria debe ser soportada por perfiles principales u otra estructura que sea capaz de soportar el peso de la luminaria de 40 libras.

ATENCIÓN Departamento de recepción: Observe que la descripción real de la luminaria no carezca de piezas ni presente daños notorios al momento de su entrega. Presente el reclamo directamente al transportista de carga (LTL). Los reclamos por daños ocultos deben presentarse dentro de los 15 días posteriores a la entrega del producto. Se debe guardar todo el material dañado, junto con el embalaje original.

Instrucciones de instalación – Instalación de la luminaria multicabezal de la serie HCM

1. Instalación de la luminaria multicabezal de la serie HCM:

Nota: Un electricista certificado con conocimientos sobre la construcción y el funcionamiento del producto y los riesgos implicados debe instalar este producto de conformidad con el código de instalación aplicable.

Nota: Para evitar posibles daños en el cableado, no exponga el cableado a los bordes de chapa metálica u otros objetos punzantes. Asegúrese de que no haya cables pelados expuestos por fuera de los conectores.

Nota: Asegúrese de que las superficies de montaje puedan soportar la unidad de la luminaria.

Nota: Asegúrese de que todos los tornillos tengan el ajuste adecuado.

Nota: Este producto debe instalarse de acuerdo con el código de instalación de aplicación y los peligros involucrados.

Descripción: La luminaria multicabezal de la serie HCM cuenta con un alojamiento empotrado con múltiples cabezales LED integrados. Las opciones incluyen: CRI, acabados de pintura y ópticas. Se incluyen molduras bridadas y un kit de instalación en el sitio de trabajo sin molduras empotradas está disponible como accesorio para marcos de nuevas construcciones en techos de roca laminada. Cada cabezal múltiple se inclina de 0 a 70 grados desde el nadir con una rotación de 355 grados. También se encuentran disponibles el pleno Chicago, la batería de emergencia y WaveLinx.

1. Desembale la luminaria multicabezal de la serie HCM y asegúrese de que todas las piezas estén incluidas. (Figura 1.1)

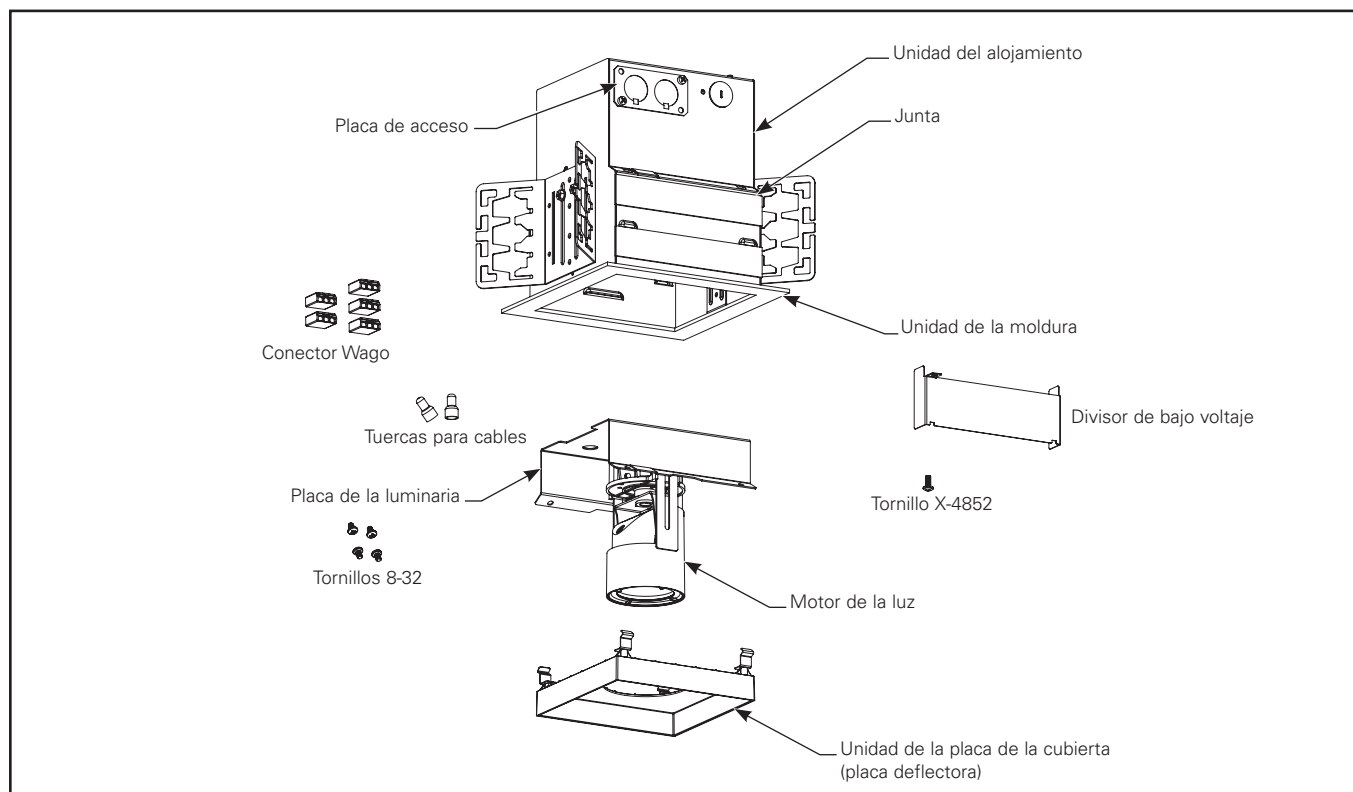


Figura 1.1.

Instrucciones de instalación – Instalación de la luminaria multicabezal de la serie HCM

2. Instale la sección empotrada en la grilla en T o la estructura del techo utilizando soportes de montaje de mariposa en el lado del alojamiento para adaptarse a una variedad de ganchos para colgar barras, que incluyen el canal en C y EMT (Figura 1.2 y 1.3). Las barras se piden por separado. Las barras de accesorios Cooper Lighting están disponibles:

RMB22 = Barras de montaje de vigas de madera ajustables, par, se extienden hasta 22 in (Figura 1.4)

HB26 = Ganchos para colgar barras con canal en C, 26 in de largo, par (Figura 1.4)

HB50 = Ganchos para colgar barras con canal en C, 50 in de largo, par (Figura 1.4)

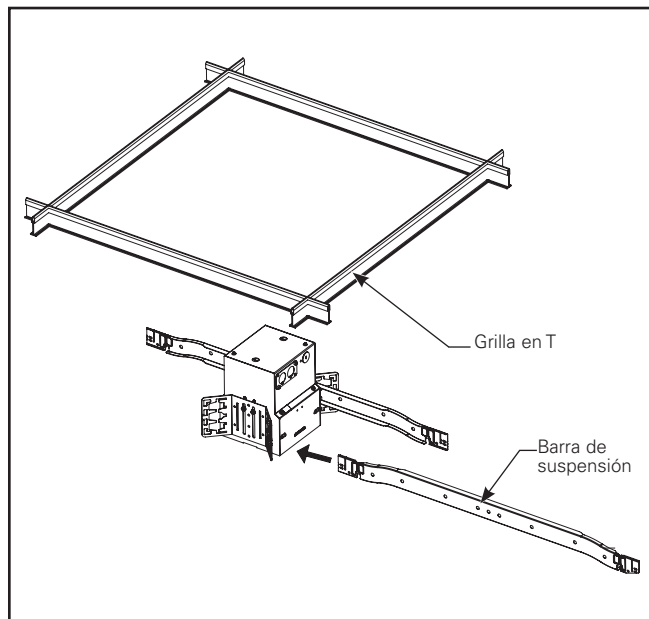


Figura 1.2.

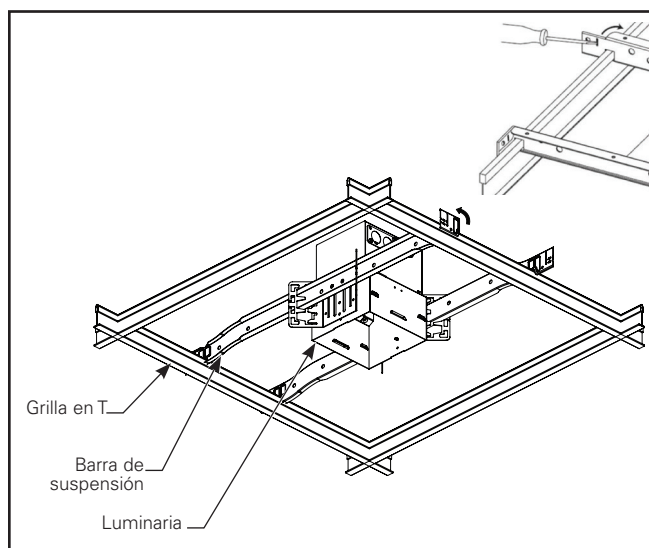


Figura 1.3.

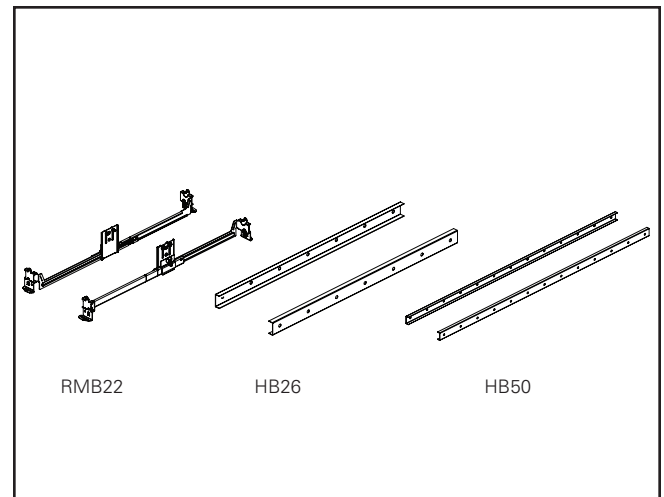


Figura 1.4.

3. Retire la placa de acceso de la luminaria y abra uno de los orificios ciegos de 1/2 in. (Figura 1.5).

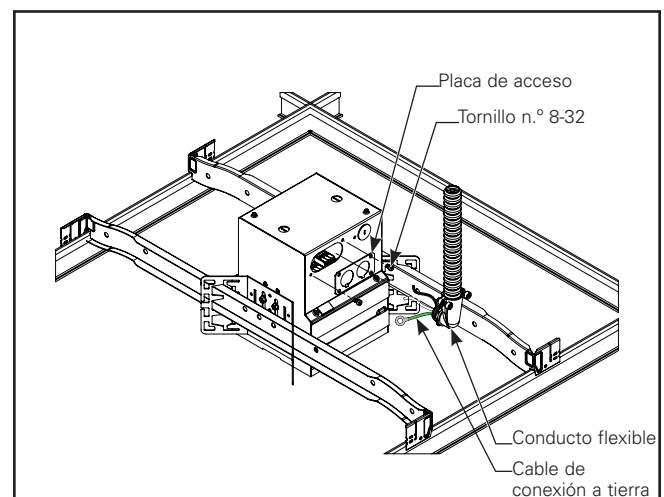


Figura 1.5.

Instrucciones de instalación – Instalación de la luminaria multicabezal de la serie HCM

- i. Extraiga los cables de entrada (negro, blanco y verde) del conducto flexible a través de la placa de acceso.
- ii. Conecte los cables negro con negro y blanco con blanco utilizando las tuercas para cables provistas. (Figura 1.6)
- iii. Conecte el cable de conexión a tierra a la placa posterior del controlador con tornillos n.º 8-32

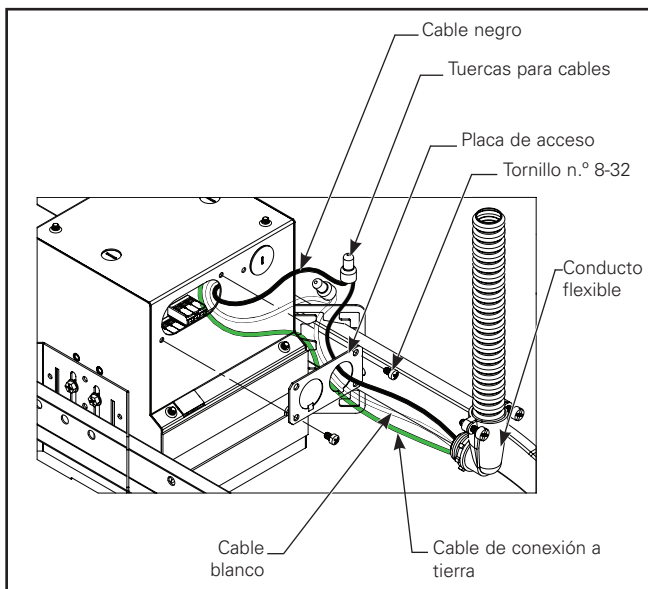


Figura 1.6.

- iv. Ensamble la placa de acceso con los tornillos n.º 8-32 de regreso al alojamiento metiendo los cables en el interior. Conecte el conducto flexible a la placa de acceso. (Figura 1.7)

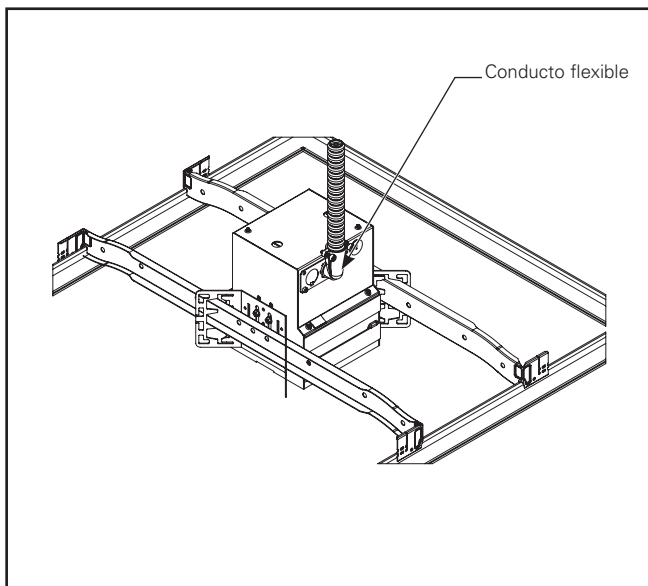


Figura 1.7.

4. Una vez establecidas las conexiones, instale la placa de la luminaria con luz en el alojamiento. Asegúrese de que no se pellizquen los cables en los bordes de la placa. Instale tornillos n.º 8-32 (Figura 1.8).

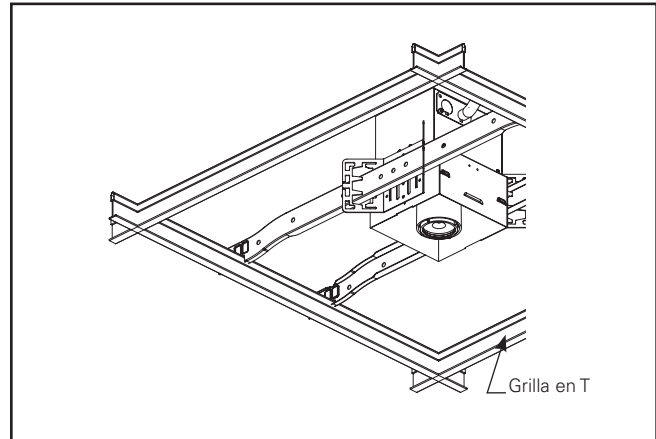


Figura 1.8.

5. Diferentes unidades multicabezal tendrán diferentes tamaños de recorte (Consulte los tamaños de recorte del techo a continuación).

- Una luz: 5 9/16 in X 6 1/16 in (Figura 1.9)
- Dos luces: 10 13/16 in X 6 1/16 in (Figura 1.10)
- Tres luces: 16 1/16 in X 6 1/16 in (Figura 1.11)
- Cuatro luces: 21 5/16 in X 6 1/16 in (Figura 1.12)

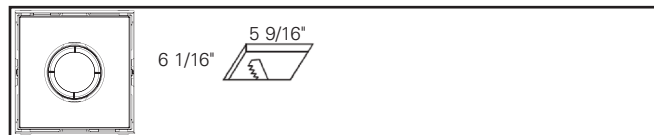


Figura 1.9.

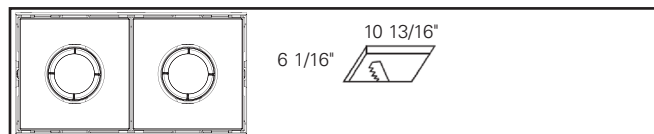


Figura 1.10.

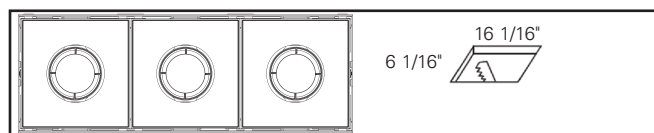


Figura 1.11.

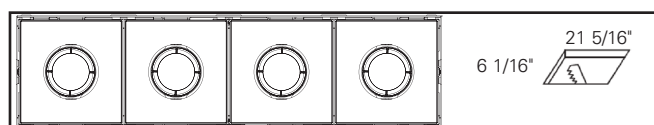


Figura 1.12.

Instrucciones de instalación – Instalación de la luminaria multicabezal de la serie HCM

6. Instale la tablaroca o placa de la grilla al ras del borde del alojamiento, coloque la moldura en el alojamiento y empújelo sobre los montantes (Figura 1.13). Instale tuercas de mariposa en los montantes. Coloque el gancho de la moldura sobre los montantes. En primer lugar, empuje un lado de la moldura hacia adentro y apriete la tuerca de mariposa (Figura 1.14), luego el lado opuesto (Figura 1.15).

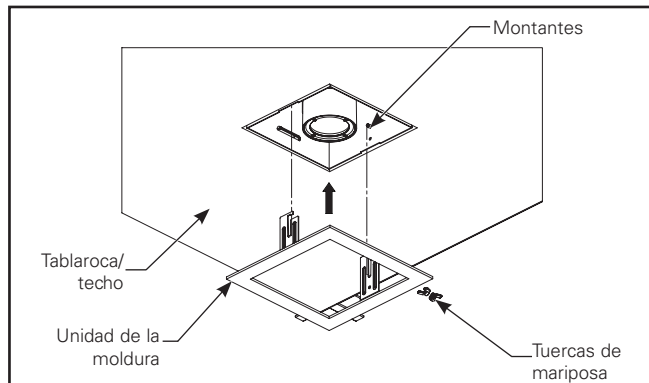


Figura 1.13.

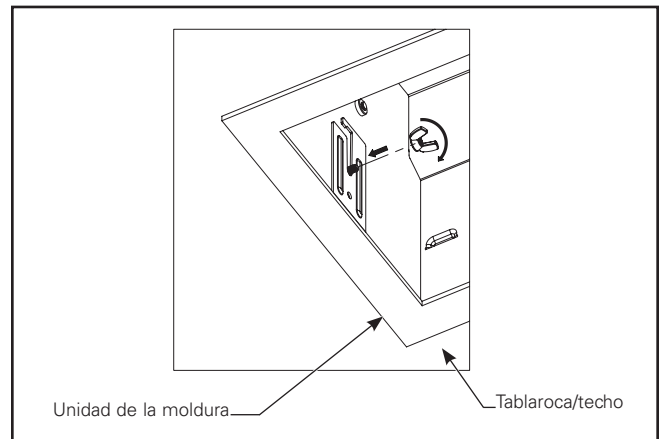


Figura 1.15.

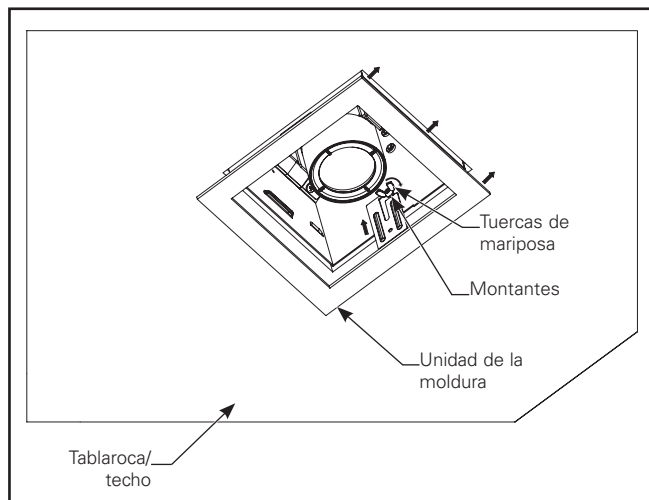


Figura 1.14.

Instrucciones de instalación – Instalación de la luminaria multicabezal de la serie HCM

7. Instale la placa de la cubierta (placa deflectora) en el alojamiento. Empuje la unidad de la placa hacia arriba a través de la moldura durante la instalación. Comprima el muelle hacia adentro para que la unidad de la placa pueda empujar hacia arriba en el alojamiento (Figura 1.16)

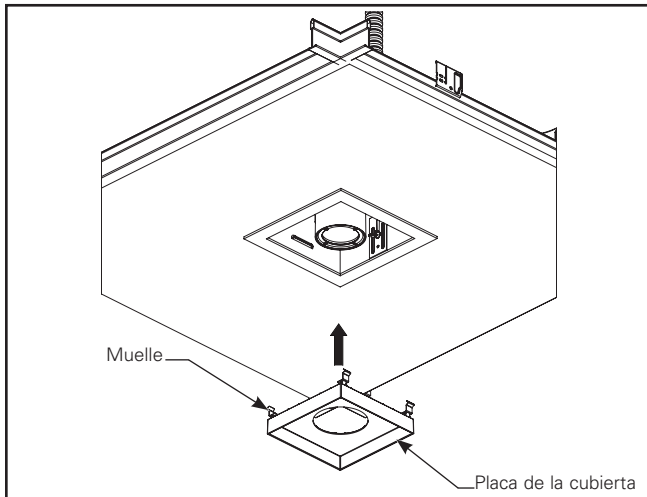


Figura 1.16.

8. Asegúrese de que los muelles estén colocados en las rejillas provistas en el alojamiento. (Figura 1.17)

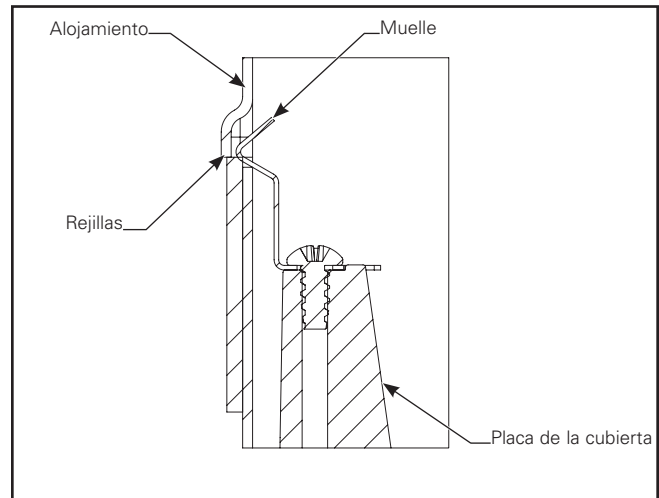
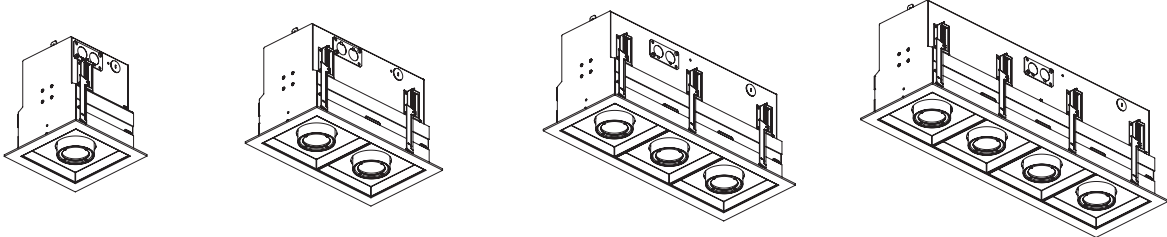


Figura 1.17. Vista ensamblada

Sección de la batería:

- Esta luminaria tiene la opción de entregarse con un paquete de iluminación de emergencia instalado de fábrica, por lo que solo una persona con conocimientos sobre el funcionamiento del producto y los peligros involucrados debe realizarle tareas de mantenimiento o de reparación.
- Peligro: riesgo de descarga eléctrica.
- Desconecte toda la alimentación y desactive la alimentación del paquete de baterías antes de realizar el servicio de mantenimiento. El reemplazo del controlador LED precisa la reconexión de cables que pueden estar con alimentación.

2.0 HOJA DE INSTRUCCIONES DE INSTALACIÓN DE REMODELACIÓN:



Nota: Un electricista certificado con conocimientos sobre la construcción y el funcionamiento del producto y los riesgos implicados debe instalar este producto de conformidad con el código de instalación aplicable.

Nota: Para evitar posibles daños en el cableado, no exponga el cableado a los bordes de chapa metálica u otros objetos punzantes. Asegúrese de que no haya cables pelados expuestos por fuera de los conectores.

Nota: Asegúrese de que las superficies de montaje puedan soportar la unidad de la luminaria.

Nota: Asegúrese de que todos los tornillos tengan el ajuste adecuado.

Nota: Este producto debe instalarse de acuerdo con el código de instalación de aplicación y los peligros involucrados.

Descripción: La luminaria multicabezal de remodelación de la serie HCM cuenta con un alojamiento empotrado con múltiples cabezales LED integrados. Las opciones incluyen: CRI, acabados de pintura y ópticas. La moldura bridada se fija de manera permanente en el marco de remodelación, por lo que las abrazaderas rápidas fijan el cabezal múltiple firmemente al techo duro (tablaroca, madera, etc.) Cada cabezal múltiple se inclina de 0 a 70 grados desde el nadir con una rotación de 355 grados.

1. Desembale la luminaria multicabezal de remodelación de la serie HCM y asegúrese de que se hayan incluido todas las piezas. (Figura 2.1)

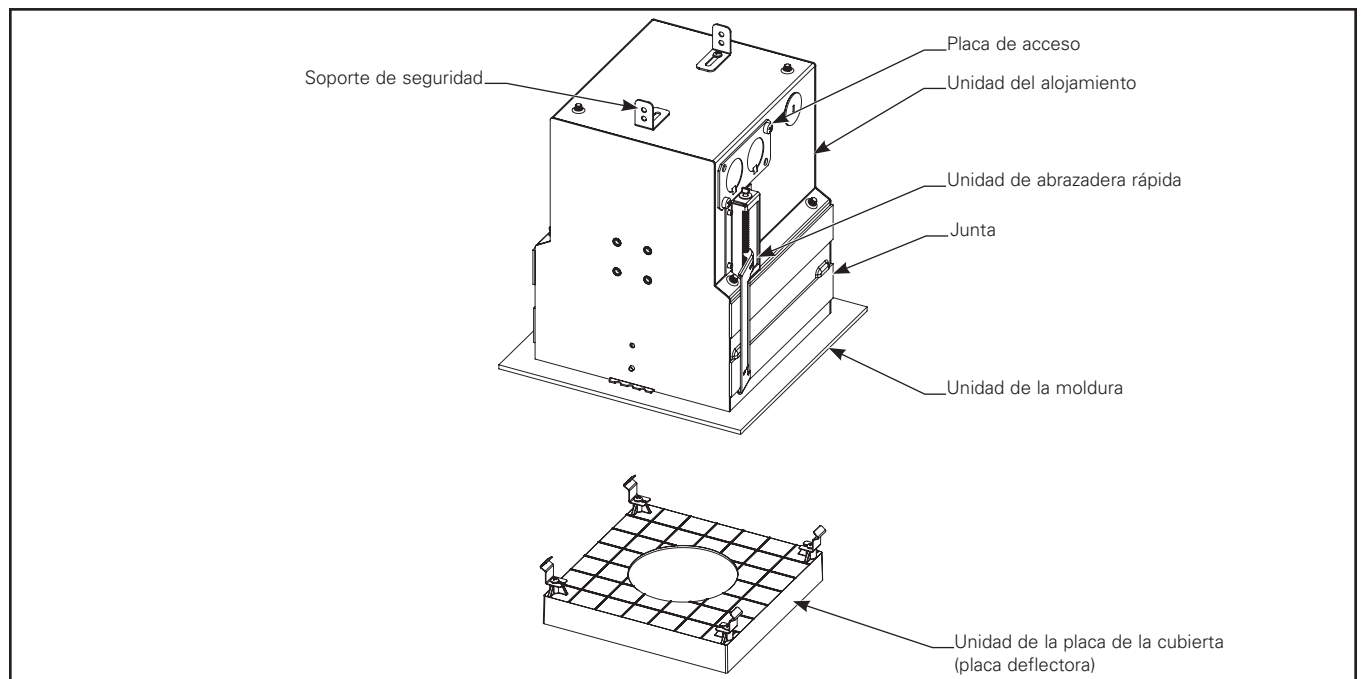


Figura 2.1.

Instrucciones de instalación – Instalación de la luminaria multicabezal de la serie HCM

- 2a. Consulte las figuras 1.9, 1.10, 1.11, 1.12 respectivamente para ver las dimensiones correspondientes de recorte en el techo para el cabezal múltiple que se va a instalar.
- 2b. Tienda los cables de entrada desde el recorte del techo de tablaroca. (Figura 2.2)

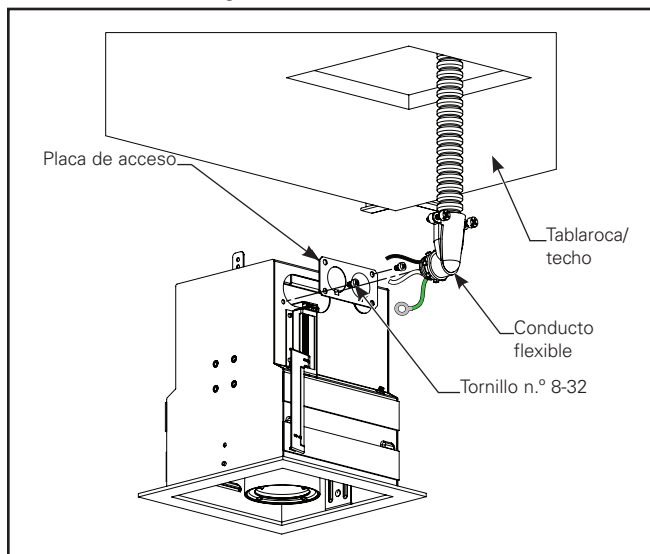


Figura 2.2.

- i. Extraiga los cables de entrada (blanco y negro) del conducto flexible a través de la placa de acceso.
- ii. Conecte los cables negro con negro y blanco con blanco utilizando las tuercas para cables provistas. (Figura 2.3)

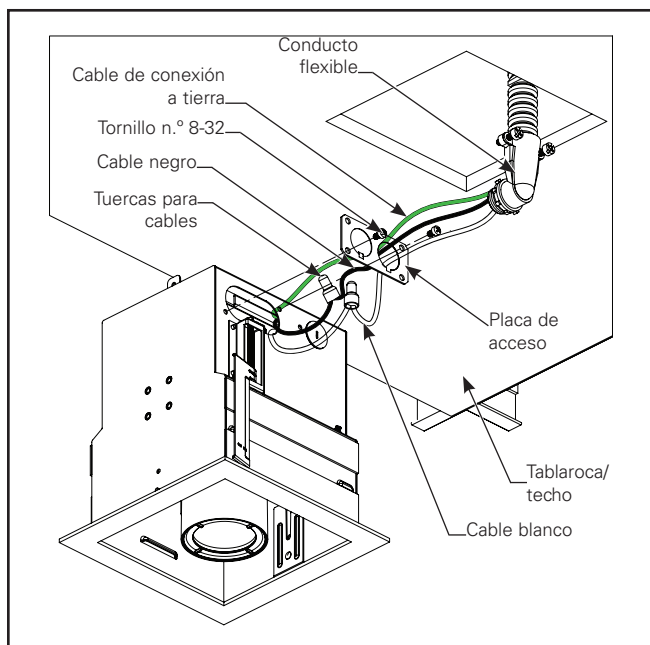


Figura 2.3.

- iii. Conecte el cable de conexión a tierra a la placa posterior del controlador con tornillos n.º 8-32 (Figura 2.3).
- iv. Ensamble la placa de acceso con los tornillos n.º 8-32 de regreso al alojamiento metiendo los cables en el interior. Conecte el conducto flexible a la placa de acceso. (Figura 2.4)

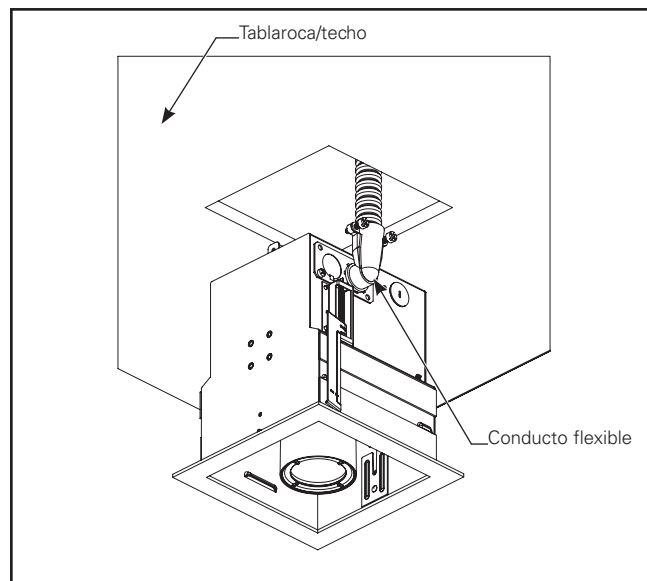


Figura 2.4.

3. Inserte las correas de seguridad en el soporte de seguridad anudándolas. Asegúrese de que las correas estén bien ajustadas contra el techo. Levante el alojamiento de la luminaria sobre el techo/tablaroca (Figura 2.5)

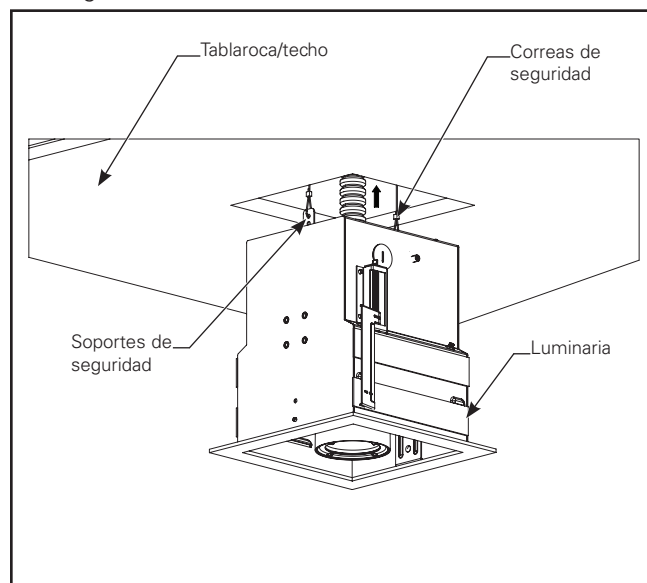


Figura 2.5.

Instrucciones de instalación – Instalación de la luminaria multicabezal de la serie HCM

- Afloje los tornillos de la abrazadera rápida con un destornillador hasta que se abra el soporte de punta, continúe aflojando los tornillos hasta que el soporte se apoye sobre el techo/tablaroca. (Figura 2.6)

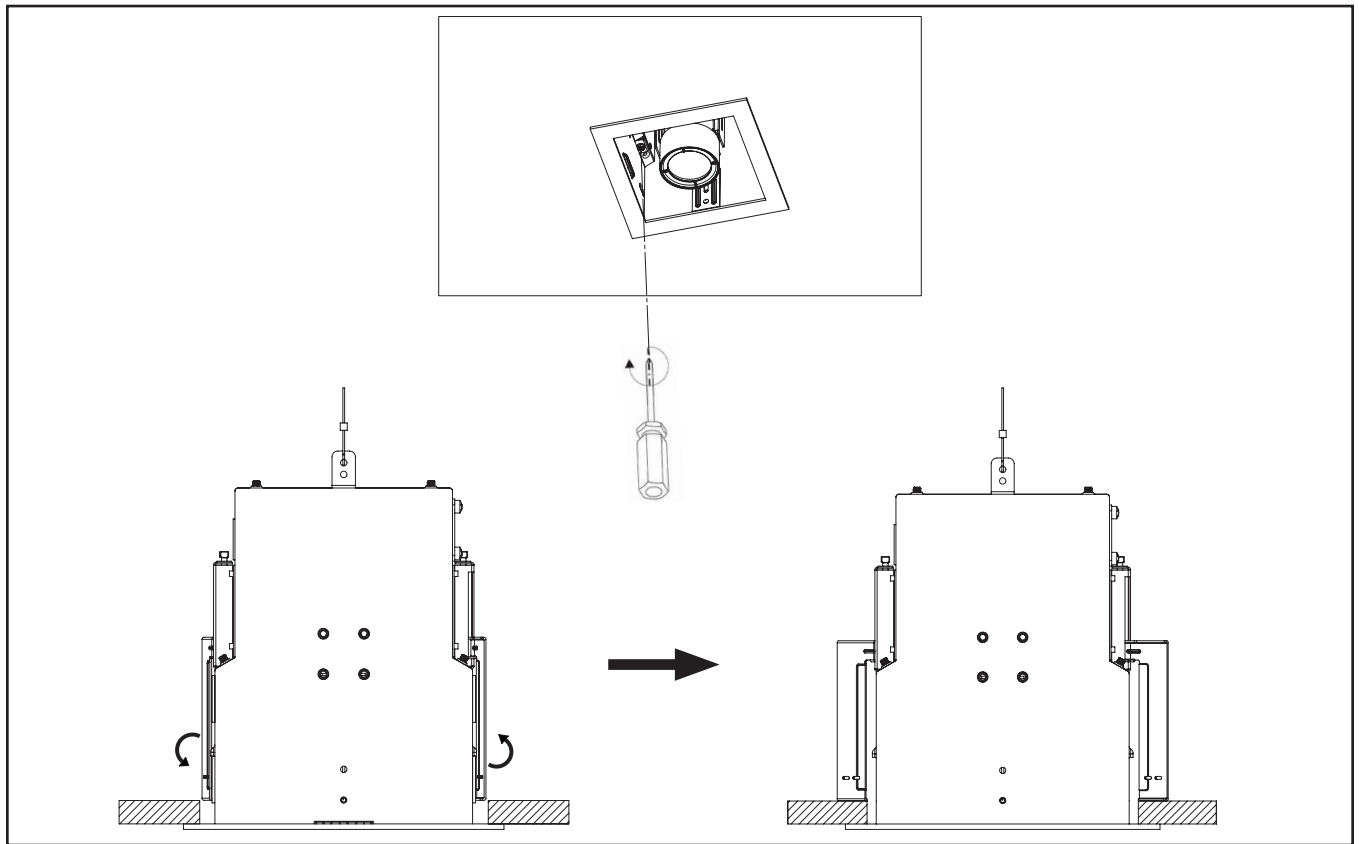


Figura 2.6.

- Instale la placa de la cubierta (placa deflectora) en el alojamiento. Empuje la unidad de la placa hacia arriba a través de la moldura durante la instalación. Comprima el muelle hacia adentro para que la unidad de la placa pueda empujarse hacia arriba hasta ingresar en el alojamiento. (Figura 2.7)
- Asegúrese de que los muelles estén colocados en las rejillas provistas en el alojamiento. (Figura 2.8)

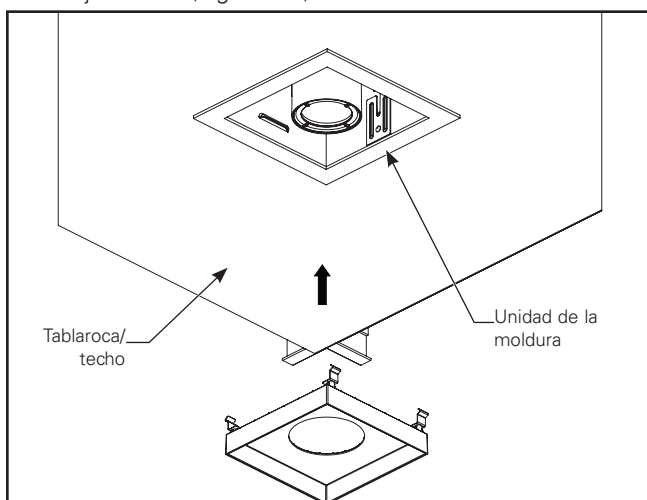


Figura 2.7.

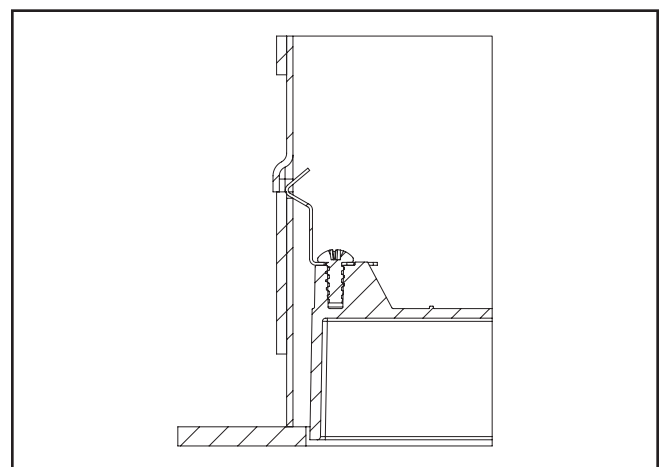


Figura 2.8.

3.0 Reemplazo del reflector:

Procedimiento: Con los dos pulgares, presione el soporte de la unidad y gírelo en sentido antihorario $\frac{1}{4}$ de vuelta (Figura 3.1). Retire el soporte de la unidad del cabezal de luz (Figura 3.2), retire el anillo separador, la unidad, el reflector y vuelva a colocar un nuevo reflector en la unidad del cabezal de luz (Figura 3.3). Alinee y empuje hacia atrás el soporte de la unidad, el anillo separador, la unidad y el reflector nuevo en la nueva unidad del cabezal de luz (Figura 3.4). Presione el soporte de la unidad y gírelo en sentido horario $\frac{1}{4}$ de vuelta (Figura 3.5).

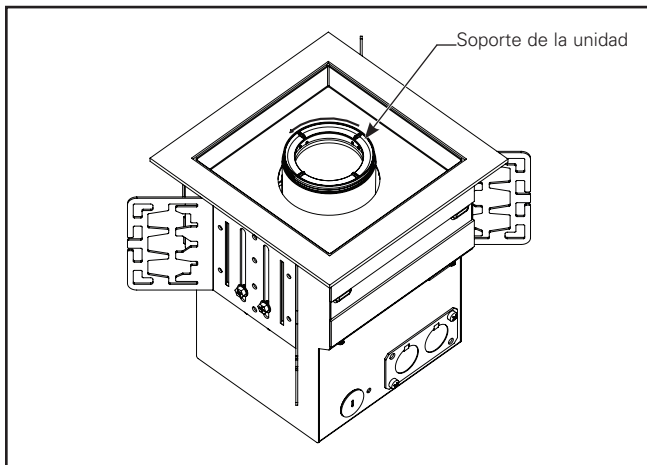


Figura 3.1.

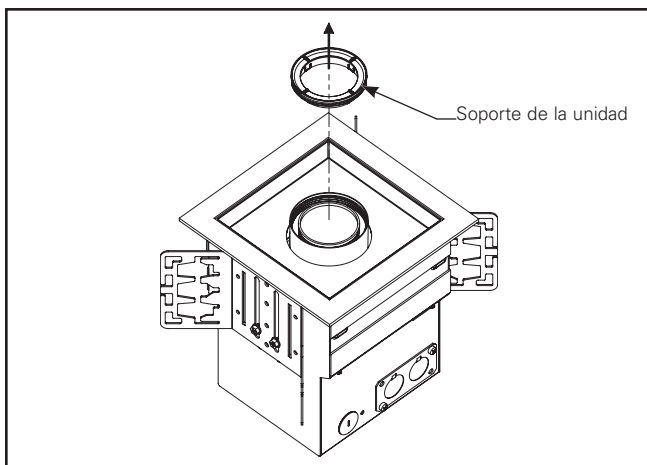


Figura 3.2.

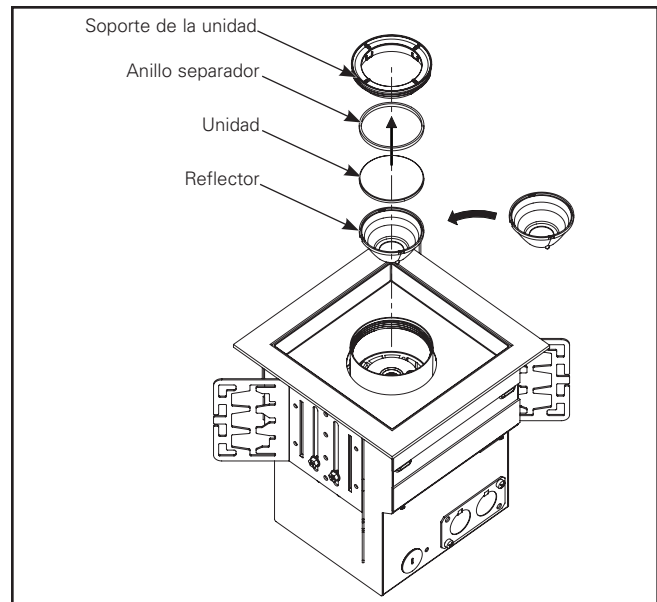


Figura 3.3.

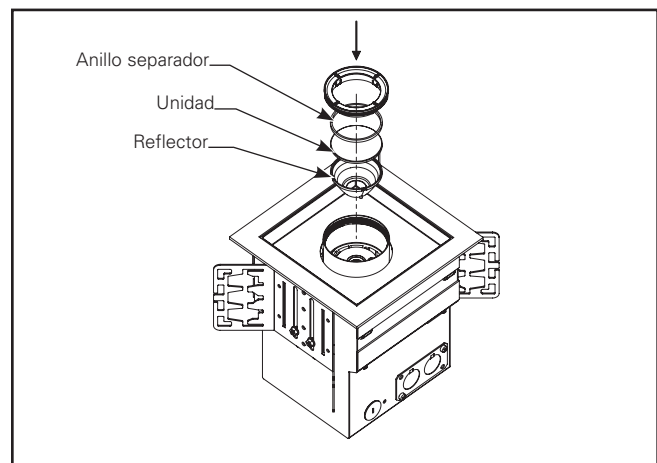


Figura 3.4.

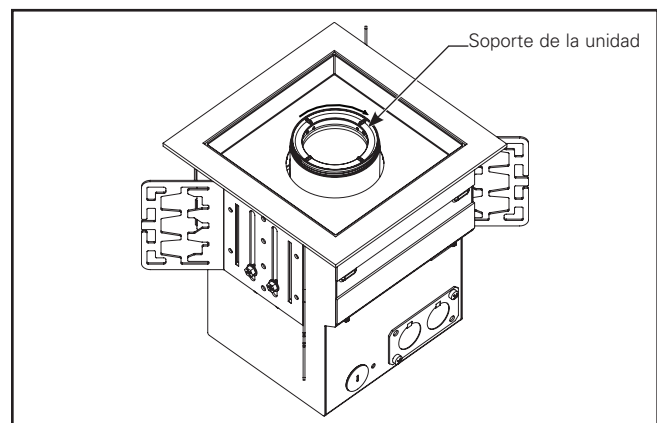
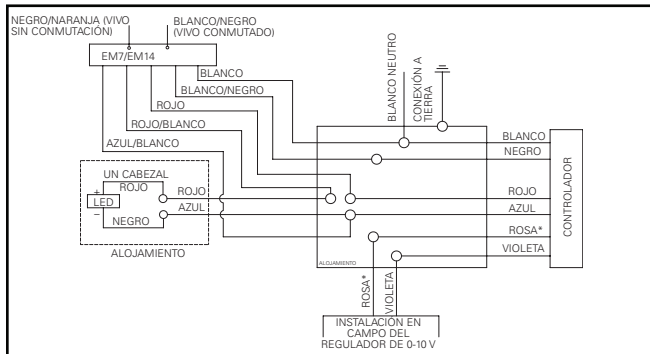


Figura 3.2.

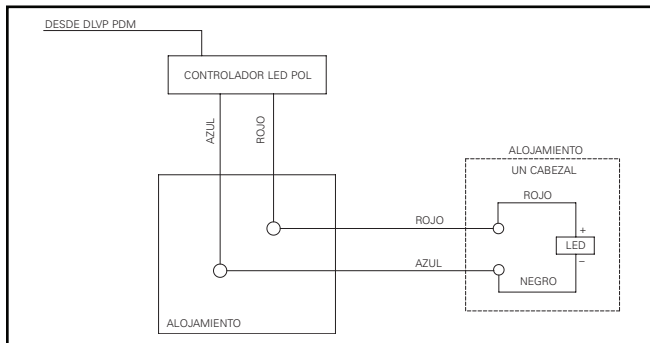
Instrucciones de instalación – Instalación de la luminaria multicabezal de la serie HCM

Diagramas de cableado

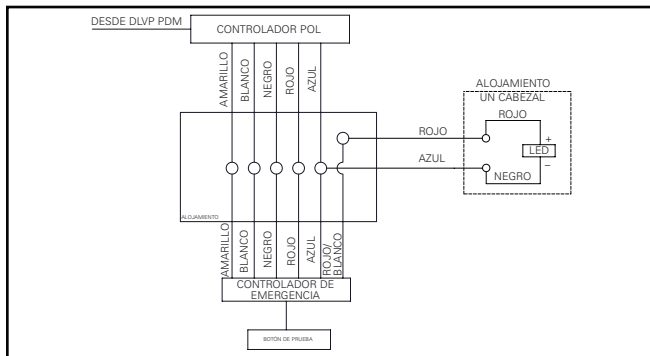
1. Solo para acceso al techo D010 EM7/EM14



2. Solo para acceso al techo DLV1

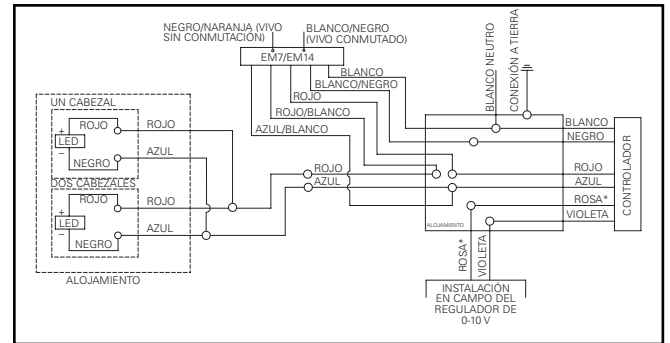


3. Solo para acceso al techo DLV1EM7/DLV1EM14

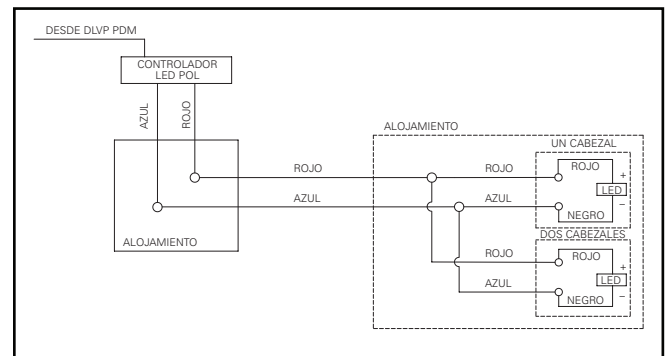


* Las edificaciones construidas antes de enero de 2022 pueden tener un cable gris para el control de regulación 0-10 V. En estos casos, el instalador etiquetará el cable gris de la edificación como un cable de regulación de 0-10 V y lo conectará al cable de regulación de 0-10 V rosa de nuestro producto. Consulte el código NFPA70 (2020 NEC), sección 410.69.

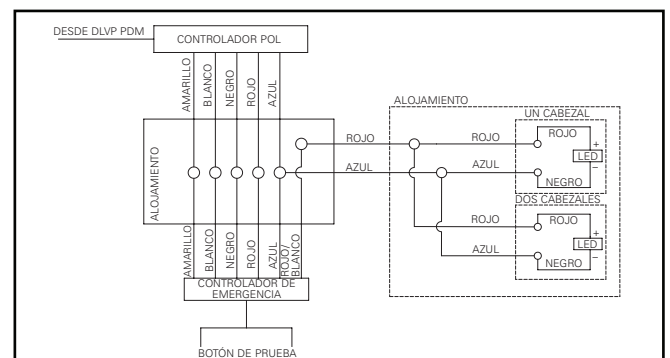
4. Solo para acceso al techo D010 EM7/EM14



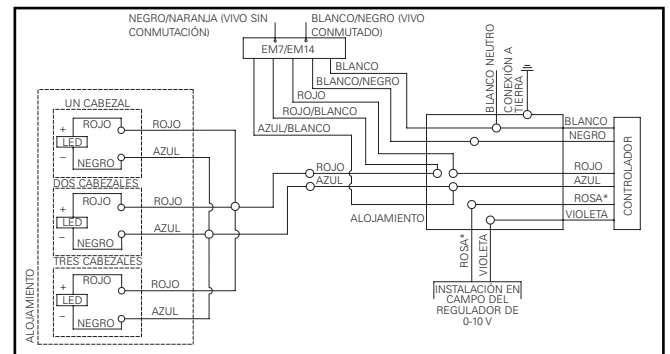
5. Solo para acceso al techo DLV1



6. Solo para acceso al techo DLV1EM7/DLV1EM14

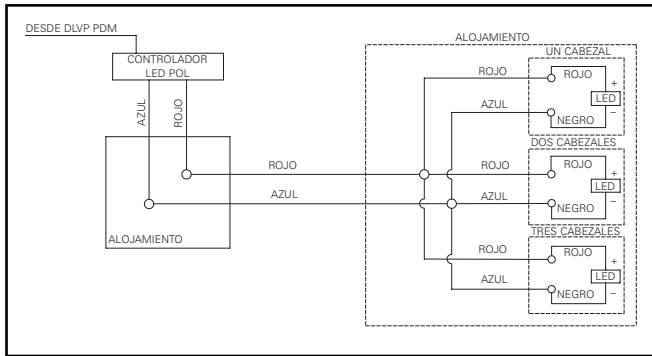


7. Solo para acceso al techo D010 EM7/EM14

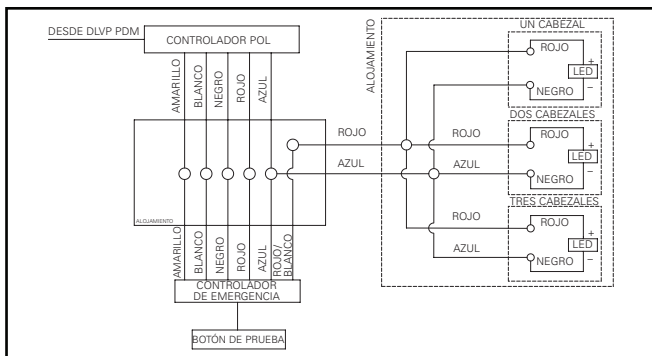


Instrucciones de instalación – Instalación de la luminaria multicabezal de la serie HCM

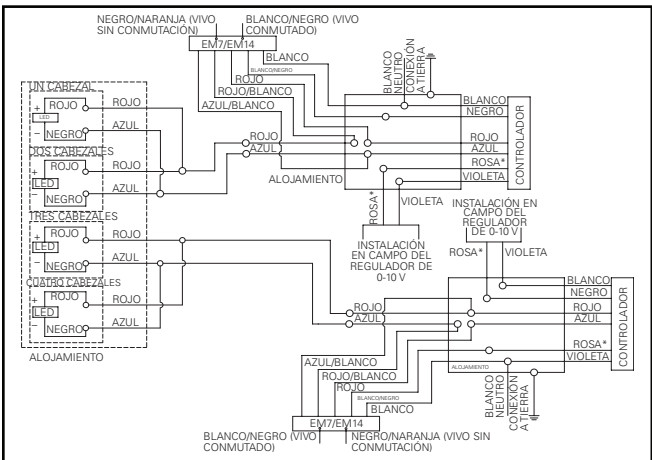
8. Solo para acceso al techo DLV1



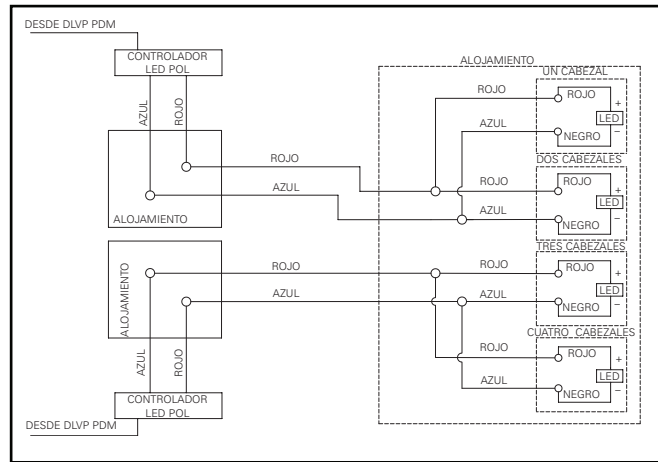
9. Solo para acceso al techo DLV1EM7/DLV1EM14



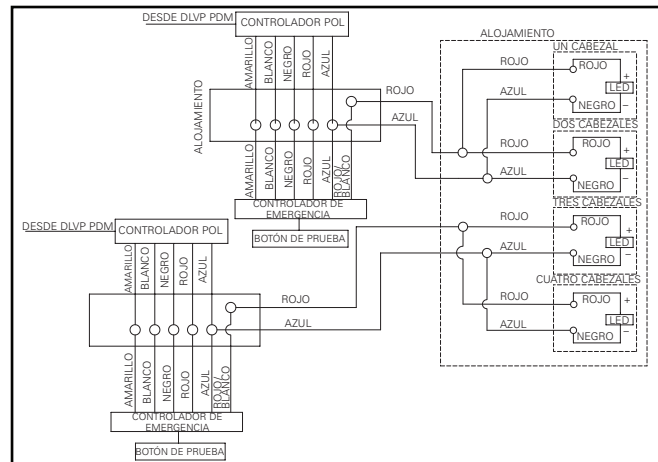
10. Solo para acceso al techo D010 EM7/EM14



11. Solo para acceso al techo DLV1



12. Solo para acceso al techo DLV1EM7/DLV1EM14



* Las edificaciones construidas antes de enero de 2022 pueden tener un cable gris para el control de regulación 0-10 V. En estos casos, el instalador etiquetará el cable gris de la edificación como un cable de regulación de 0-10 V y lo conectará al cable de control de regulación de 0-10 V rosa de nuestro producto. Consulte el código NFPA70 (2020 NEC), sección 410.69.

Sección de la batería:

- Esta luminaria tiene la opción de entregarse con un paquete de iluminación de emergencia instalado de fábrica, por lo que solo una persona con conocimientos sobre el funcionamiento del producto y los peligros involucrados debe realizarle tareas de mantenimiento o de reparación.
- Peligro: riesgo de descarga eléctrica.
- Esta luminaria se provee con un paquete de iluminación de emergencia instalado de fábrica, por lo que solo una persona con conocimientos sobre el funcionamiento del producto y los peligros involucrados debe realizarle tareas de mantenimiento o de reparación.

Warranties and Limitation of Liability

Please refer to www.cooperlighting.com/legal for our terms and conditions.

Garanties et limitation de responsabilité

Veillez consulter le site www.cooperlighting.com/legal pour obtenir les conditions générales.

Garantías y Limitación de Responsabilidad

Visite www.cooperlighting.com/legal para conocer nuestros términos y condiciones.

FCC Statement

Note: This equipment has been tested and found to comply with the limits for a Class A digital device, pursuant to part 15 of the FCC Rules. These limits are designed to provide reasonable protection against harmful interference when the equipment is operated in a commercial environment. This equipment generates, uses, and can radiate radio frequency energy and, if not installed and used in accordance with the instruction manual, may cause harmful interference to radio communications. Operation of this equipment in a residential area is likely to cause harmful interference in which case the user will be required to correct the interference at his own expense.

- Reorient or relocate the receiving antenna.
- Increase the separation between the equipment and receiver.
- Connect the equipment into an outlet on a circuit different from that to which the receiver is connected.
- Consult the dealer or an experienced radio/TV technician for help.
- This device complies with Part 15 of the FCC Rules. Operation is subject to the following two conditions: (1) this device may not cause harmful interference, and (2) this device must accept any interference received, including interference that may cause undesired operation.
- This device complies with ISED ICES Standard Canada ICES-005(B) / NMB-005(B) or ICES-005(A) / NMB-005(A) depending on driver selected.

Any changes or modifications to this unit not expressly approved by the party responsible for compliance could void the user's authority to operate the equipment.

Énoncé de la FCC

Remarque : Cet équipement a été mis à l'essai et déclaré conforme aux limites établies pour un dispositif numérique de classe A en vertu de l'article 15 des règlements de la FCC. Ces limites sont conçues pour assurer une protection raisonnable contre tout brouillage nuisible lorsque l'équipement fonctionne dans un environnement commercial. Cet équipement produit, utilise et peut émettre de l'énergie radioélectrique et, s'il n'est pas installé et utilisé conformément aux instructions, il peut créer des parasites nuisibles aux communications radio. L'utilisation de cet équipement dans une installation résidentielle est susceptible de provoquer des interférences nuisibles, auquel cas l'utilisateur devra corriger ces interférences à ses propres frais.:

- Réorienter ou déplacer l'antenne de réception.
- Augmenter la distance entre l'équipement et le récepteur.
- Brancher l'équipement sur une prise indépendante du circuit d'alimentation du récepteur.
- Consulter le détaillant ou un technicien de radio/télévision compétent pour obtenir de l'aide.
- Cet appareil est conforme au chapitre 15 des règlements FCC. La mise en œuvre est sous réserve des deux conditions suivantes : (1) Cet appareil ne provoque pas de brouillage nuisible, et (2) Cet appareil doit accepter toute interférence reçue, notamment l'interférence qui pourrait provoquer un fonctionnement indésirable.
- Cet appareil est conforme à la norme ISED ICES Canada ICES-005(B) / NMB-005(B) ou ICES-005(A) / NMB-005(A) selon le pilote sélectionné.

Toute modification apportée à cet appareil non expressément approuvée par la partie responsable de la conformité pourrait annuler l'autorité de l'utilisateur à utiliser l'équipement.

Declaración de la FCC

Nota: Este equipo ha sido probado y cumple con los límites para un dispositivo digital de Clase A, de conformidad con la parte 15 de las Normas de la FCC. Estos límites están diseñados para proporcionar una protección razonable contra interferencias perjudiciales cuando el equipo se opera en un entorno comercial. Este equipo genera, utiliza y puede emitir energía de radiofrecuencia y, si no se instala y utiliza de acuerdo con el manual de instrucciones, puede causar interferencias perjudiciales en las comunicaciones de radio. El funcionamiento de este equipo en un área residencial puede causar interferencias perjudiciales, en cuyo caso el usuario deberá corregir las interferencias por su cuenta.

- Reorientar o reubicar la antena receptora.
- Aumentar la separación entre el equipo y el receptor.
- Conectar el equipo a una toma de corriente en un circuito diferente al que está conectado el receptor
- Consultar con el distribuidor o con un técnico de radio/TV experimentado para obtener ayuda.
- Este dispositivo cumple con parte 15 de las reglas de FCC. SU operación está sujeta a las siguientes condiciones: (1) Este dispositivo no puede causar interferencia dañina, y (2) este dispositivo puede recibir interferencia, incluyendo aquella que puede causar una operación no deseada del dispositivo.
- Este dispositivo cumple con la norma canadiense ISED ICES ICES-005 (B) / NMB-005 (B) o ICES-005 (A) / NMB-005 (A) según el controlador seleccionado.

Cualquier cambio o modificación a esta unidad no aprobada expresamente por la parte responsable del cumplimiento podrá anular la autoridad del usuario para operar el equipo.

Cooper Lighting Solutions
1121 Highway 74 South
Peachtree City, GA 30269
P: 770-486-4800
www.cooperlighting.com

Canada Sales
5925 McLaughlin Road
Mississauga, Ontario L5R 1B8
P: 905-501-3000
F: 905-501-3172

© 2021 Cooper Lighting Solutions
All Rights Reserved
Printed in USA
Imprimé aux États-Unis
Impreso en los EE. UU.
Publication No. IB517062ML
October 19, 2021

Cooper Lighting Solutions is a registered trademark. All trademarks are property of their respective owners.

Cooper Lighting Solutions est une marque de commerce déposée. Toutes les autres marques de commerce sont la propriété de leur propriétaire respectif.

Cooper Lighting Solutions es una marca comercial registrada. Todas las marcas comerciales son propiedad de sus respectivos propietarios.

Product availability, specifications, and compliances are subject to change without notice.

La disponibilité du produit, les spécifications et les conformités peuvent être modifiées sans préavis.

La disponibilidad de productos, las especificaciones y los cumplimientos están sujetos a cambio sin previo aviso.