

Installation Instructions – SN LED

Instructions d'installation - DEL SN

Instrucciones de instalación de la luminaria LED SN

 **WARNING**

Risk of Fire, Electrical Shock, Cuts or other Casualty Hazards- Installation and maintenance of this product must be performed by a qualified electrician. This product must be installed in accordance with the applicable installation code by a person familiar with the construction and operation of the product and hazards involved.



Risk of Fire and Electric Shock- Make certain power is OFF before starting installation or attempting any maintenance. Disconnect power at fuse or circuit breaker.



Risk of Fire- Minimum 90°C supply conductors.



Risk of Personal Injury- Due to sharp edges, handle with care.

Failure to comply with these instructions may result in death, serious bodily injury and property damage.

DISCLAIMER OF LIABILITY: Cooper Lighting Solutions assumes no liability for damages or losses of any kind that may arise from the improper, careless, or negligent installation, handling or use of this product.

IMPORTANT: Read carefully before installing fixture. Retain for future reference.

NOTICE: Green ground screw provided in proper location. Do not relocate.

NOTICE: Fixture may become damaged and/or unstable if not installed properly.

Note: Specifications and dimensions subject to change without notice.

ATTENTION Receiving Department: Note actual fixture description of any shortage or noticeable damage on delivery receipt. File claim for common carrier (LTL) directly with carrier. Claims for concealed damage must be filed within 15 days of delivery. All damaged material, complete with original packing must be retained.

INSTALLATION

SN LED

1. Remove product from packaging. Channel covers are not fastened for installation purposes.
1. Wire according to code.
2. Install channel cover with screws provided (Figure 1.).

Row Aligner Instructions

1. Rotate end, pulling slightly the channel apart and pushing the bottom of the end (Figure 2.).
3. Bend the row aligner and separate it from end (Figure 3.).
4. Insert row aligner into channel. Insert wire holder if running a harness along the row of fixtures (Figure 4.).
5. Add screws on the side of channels (Figure 4.).
6. Insert harness into wire holder if applicable (Figure 5.).

Note: Endplate must remain in place at end of row.

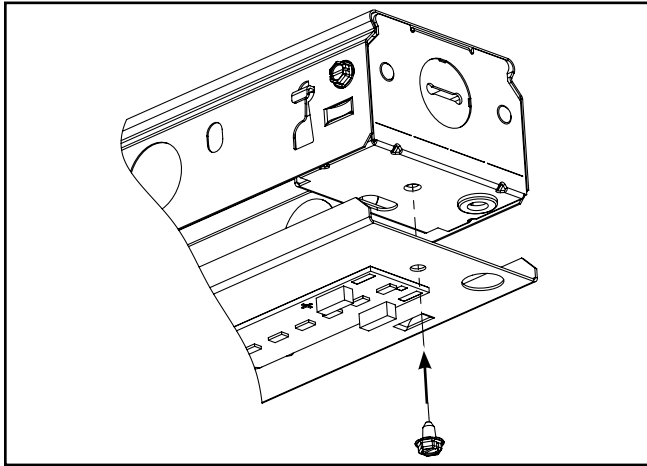


Figure 1.

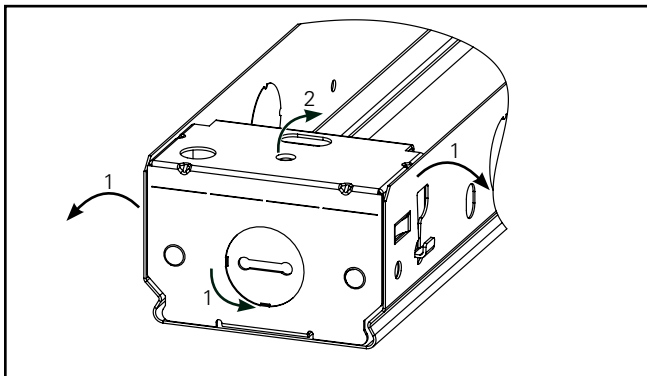


Figure 2.

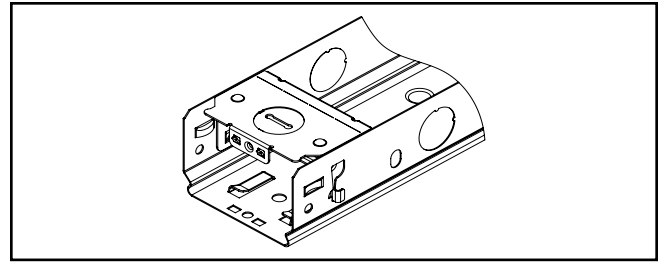


Figure 3.

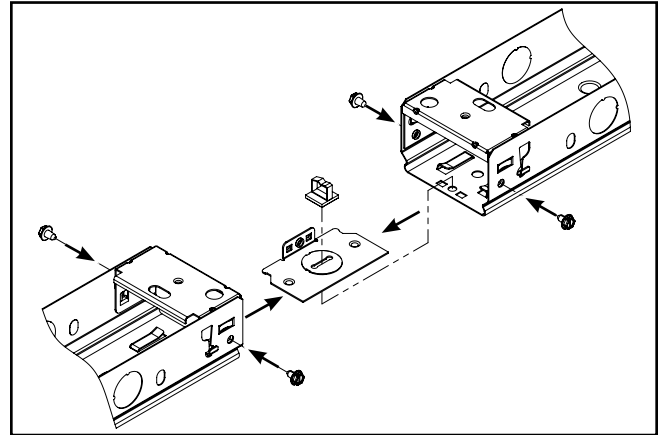


Figure 4.

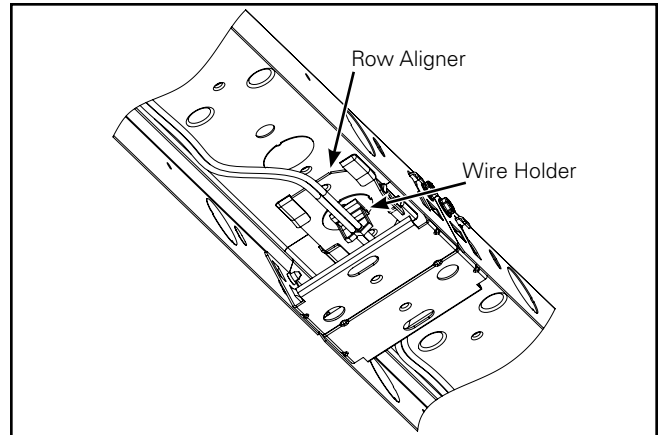


Figure 5.

Installation Instructions – SN LED Lens

INSTALLATION

1. Remove the lens from the incoming protective material and set aside. Wire luminaire according to code. (Figure 1.)
1. Secure one side of the lens to the luminaire by sliding it along the channel cover until the lip of the lens is located beneath each of the lens clips. (Figure 2.)
2. Pivot the unsecured side of the lens toward the channel cover and squeeze it slightly in the areas where the lens clips are present, allowing the lip to be located beneath the clip. (Figure 3.)

Note: If luminaire is a high lumen package, secure lens to the end with short LED boards first.

3. Verify the lip of the lens is engaged in all (8) eight clips per 4ft section.
4. Center the lens of the luminaire as needed. (Figure 4.)

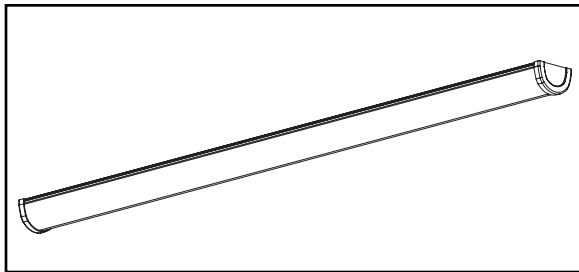


Figure 1.

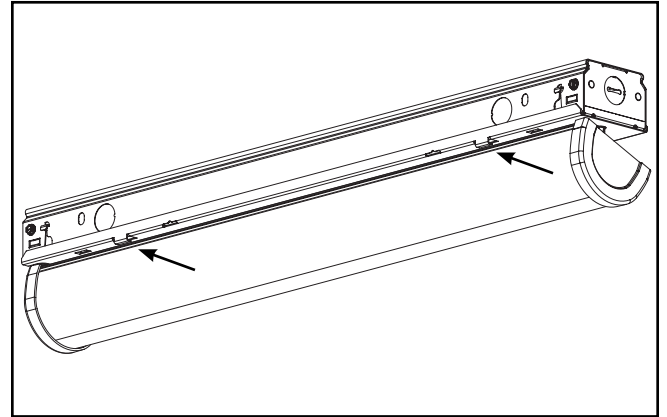


Figure 2.

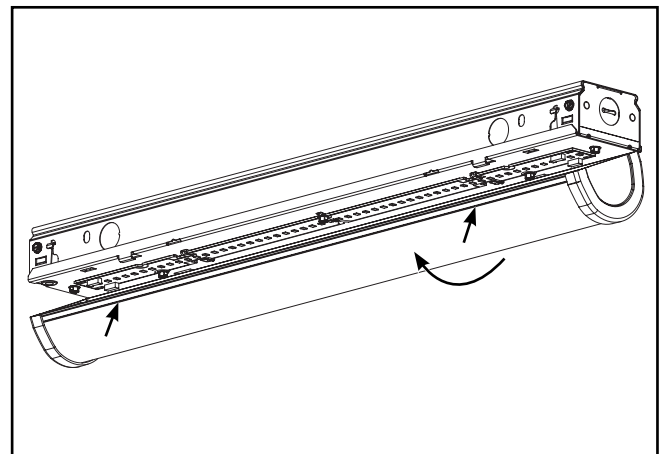


Figure 3.

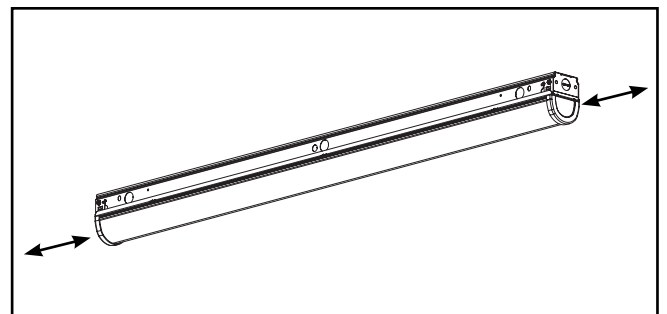


Figure 4.

AVERTISSEMENT



Risque d'incendie, de décharge électrique, de coupure ou d'autres dangers- L'installation et la réparation de ce produit doivent être faites par un électricien qualifié. Ce produit doit être installé conformément au code d'installation applicable par une personne qui connaît bien la construction, le fonctionnement du produit et les dangers encourus.



Risque d'incendie ou de décharge électrique- Assurez-vous que l'alimentation électrique est **HORS TENSION** avant de commencer l'installation ou de tenter d'en faire l'entretien. Coupez l'alimentation électrique au niveau du fusible ou du disjoncteur.



Risque d'incendie- Conducteurs d'alimentation pouvant supporter un minimum de 90 °C.

Risque de brûlure- Débranchez la source d'alimentation et laissez refroidir le luminaire avant de procéder à son entretien ou à sa manipulation.



Risque de blessure- À cause des bords tranchants, manipulez ce produit avec soin.

La désobéissance aux instructions suivantes représente un risque de blessures graves ou mortelles et de dommages matériels.

EXONÉRATION DE RESPONSABILITÉ : Cooper Lighting Solutions n'assume aucune responsabilité pour les dommages ou pertes de toute nature pouvant découler d'une installation inappropriée, imprudente ou négligente et d'une mauvaise manipulation ou utilisation de ce produit.

IMPORTANT : Lisez attentivement avant d'installer le luminaire. Conservez pour consultation ultérieure.

AVIS : La vis verte de mise à la terre se trouve au bon endroit. Ne la déplacez pas.

AVIS: Ce luminaire peut s'endommager s'il n'est pas installé correctement ou s'il est instable.

Remarque : Les caractéristiques techniques et les dimensions peuvent changer sans préavis.

ATTENTION Service de la réception : Veuillez fournir une description de tout élément manquant ou de tout dommage au luminaire constaté au bordereau de réception. Soumettez une réclamation de transporteur public (chargement partiel) directement auprès du transporteur. Les réclamations pour dommages cachés doivent être faites dans les 15 jours suivant la réception. Tout le matériel endommagé ainsi que l'emballage d'origine doivent être conservés.

INSTALLATION

DEL SN

1. Retirez le produit de l'emballage. Les protecteurs du canal ne sont pas fixés à des fins d'installation.
1. Câblez conformément aux codes.
2. Installez les protecteurs du canal à l'aide des vis fournies (Figure 1.).

Instructions pour l'aligneur de rangées

1. Faites tourner l'extrémité en tirant légèrement le canal et en poussant le bas de l'extrémité (Figure 2.).
3. Pliez l'aligneur de rangées et séparez-le de l'extrémité (Figure 3.).
4. Insérez l'aligneur de rangées dans le canal. Insérez un porte-conducteur si vous acheminez un faisceau le long de la rangée de luminaires (Figure 4.).
5. Ajoutez des vis sur le côté des canaux (Figure 4.).
6. Insérez le faisceau dans le porte-conducteur si nécessaire (Figure 5.).

Note: L'embout doit rester en place au bout de la rangée.

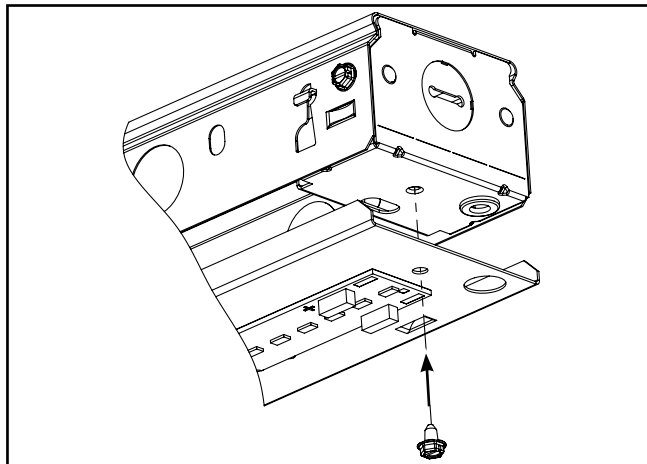


Figure 1.

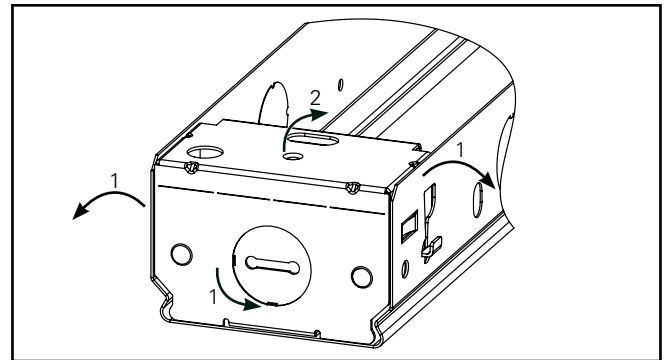


Figure 5.

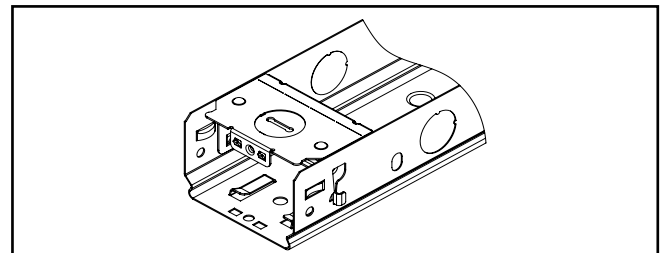


Figure 2.

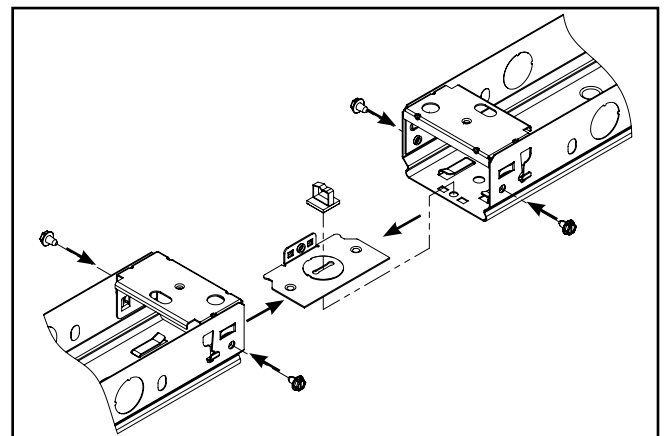


Figure 3.

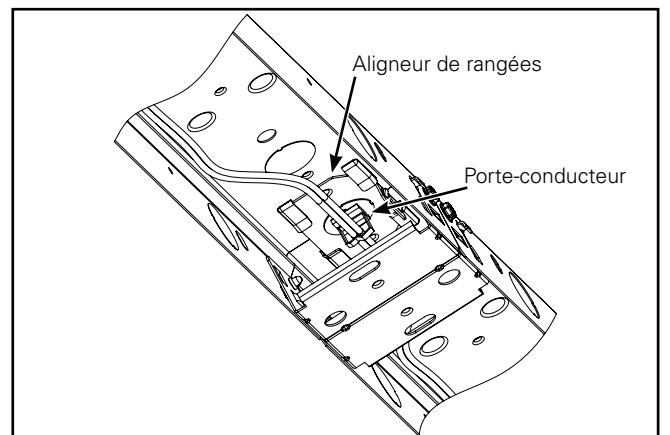


Figure 4.

Instructions d'installation – Lentille DEL SN

INSTALLATION

1. Retirez le matériel de protection entourant la lentille et mettez-la de côté. Effectuez le câblage du luminaire selon le code. (Figure 1.)
2. Fixez un des côtés de la lentille au luminaire en faisant glisser le long du couvercle du canal jusqu'à ce que le bord de la lentille soit situé en dessous de chaque attache de la lentille. (Figure 2.)
3. Faites pivoter le côté de la lentille non fixé vers le couvercle du canal et pressez légèrement les zones où les attaches de la lentille sont présentes, en laissant le bord de la lentille juste en dessous de l'attache. (Figure 3.)

Remarque: Si le luminaire est un luminaire à haut flux lumineux, fixez d'abord la lentille aux extrémités à l'aide de petites plaques DEL.

4. Assurez-vous que la lentille est enclenchée dans les huit (8) attaches de la section de 4 pi.
5. Centrez la lentille du luminaire si besoin. (Figure 4.)

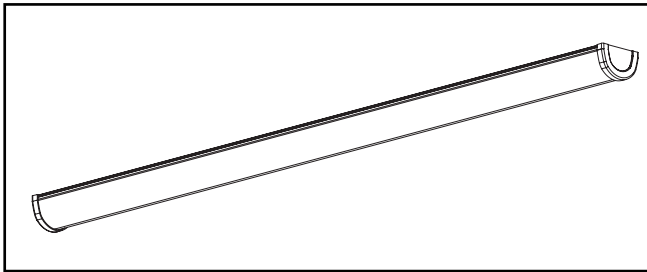


Figure 1.

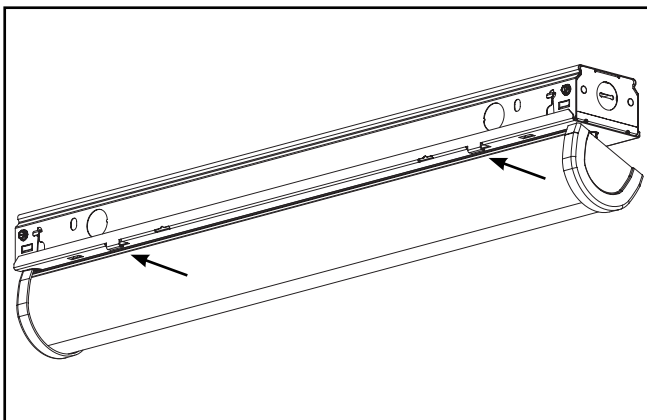


Figure 2.

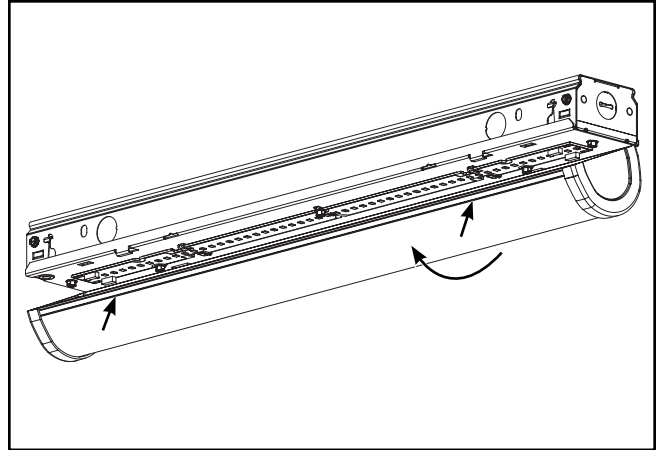


Figure 3.

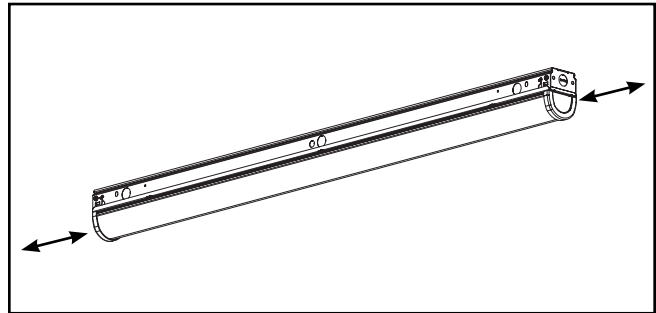


Figure 4.

ADVERTENCIA



Riesgo de incendio, descarga eléctrica, cortes u otros riesgos de accidentes: La instalación y el mantenimiento de este producto deben ser realizados por un electricista calificado. Este producto debe ser instalado de acuerdo con el código de instalación correspondiente por una persona familiarizada con la construcción y operación del producto y los riesgos involucrados.



Riesgo de incendio/descarga eléctrica: Asegúrese de que la alimentación esté APAGADA antes de comenzar la instalación o intentar cualquier mantenimiento. Desconecte el suministro eléctrico desde el fusible o el disyuntor.



Riesgo de incendio: Conductores mínimos de suministro de 90°C.



Riesgo de lesiones personales: Debido a los bordes filosos, manipúlelo con cuidado.

El incumplimiento de estas instrucciones puede ocasionar la muerte, lesiones corporales graves y daños a la propiedad.

RENUNCIA DE RESPONSABILIDAD: Cooper Lighting Solutions no asume ninguna responsabilidad por daños o pérdidas de ningún tipo que puedan surgir por la instalación, manipulación o uso inadecuado, descuido o negligente de este producto.

IMPORTANTE: Lea atentamente antes de instalar la luminaria. Conserve estas instrucciones para tenerlas como referencia futura.

AVISO: El tornillo de conexión a tierra verde ya está ubicado correctamente. No lo cambie de ubicación.

AVISO: La luminaria puede dañarse y/o ser inestable si no se instala correctamente.

Nota: Las especificaciones y dimensiones están sujetas a cambios sin previo aviso.

ATENCIÓN Departamento de recepción: Observe que la descripción real de la luminaria no carezca de piezas ni presente daños notorios al momento de su entrega. Presente el reclamo directamente al transportista de carga (LTL). Los reclamos por daños ocultos deben presentarse dentro de los 15 días posteriores a la entrega del producto. Se debe guardar todo el material dañado, junto con el embalaje original.

INSTALACIÓN

Luminaria LED SN

1. Extraiga el producto de su embalaje. Las cubiertas del canal no se encuentran ajustadas para su instalación.
1. Realice el cableado de la luminaria de acuerdo al código.
2. Instale la cubierta del canal con los tornillos provistos (Figura 1.).

Instrucciones para el alineador de la fila de contactos

1. Gire el extremo, separando ligeramente el canal y empujando la parte inferior del extremo (Figura 2.).
3. Doble el alineador y sepárelo del portacasquillo (Figura 3.).
4. Inserte el alineador en el canal. Inserte el portacasquillo si está pasando un arnés por la fila de luminarias (Figura 4.).
5. Coloque los tornillos en los costados de los canales (Figura 4.).
6. Inserte el arnés en el portacasquillo si corresponde (Figura 5.).

Note: La placa trasera debe permanecer en su lugar en el extremo de la fila.

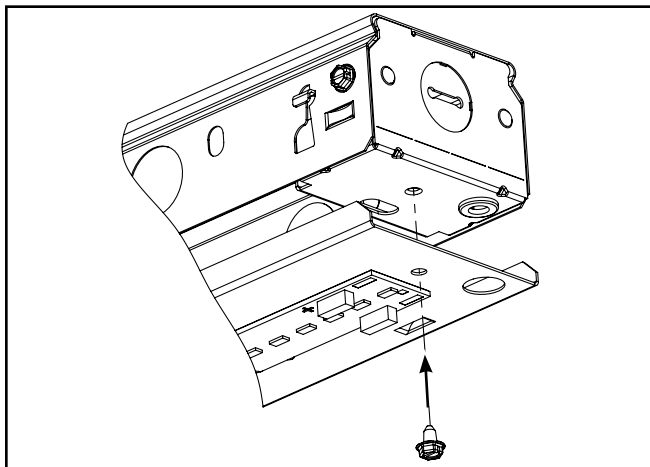


Figura 1.

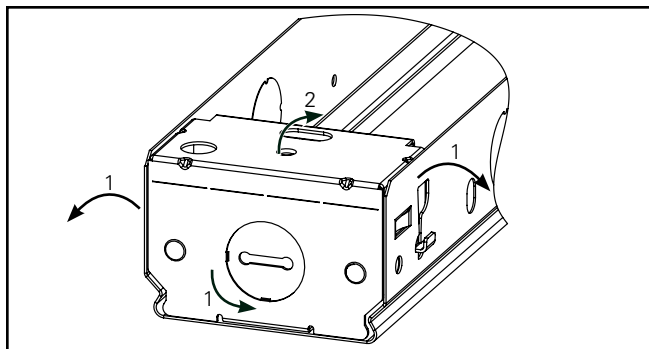


Figura 2.

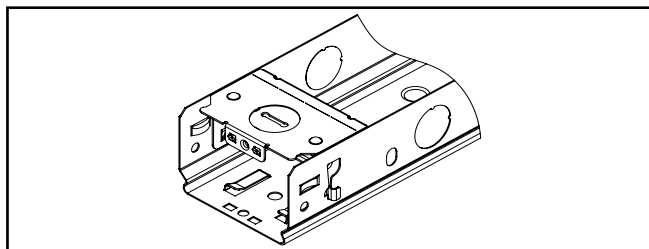


Figura 3.

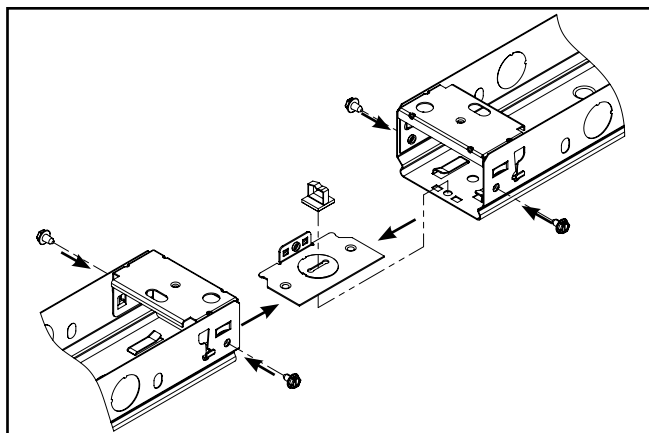


Figura 4.

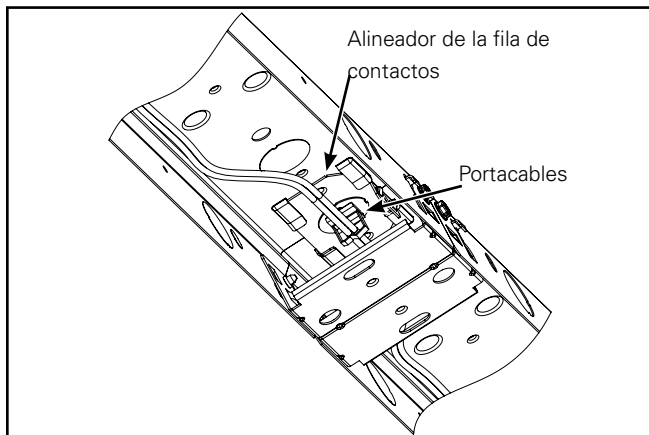


Figura 5.

Instrucciones de instalación – De la lente LED SN

INSTALACIÓN

1. Retire la lente del material de protección y sepárela. Realice el cableado de la luminaria de acuerdo al código. (Figura 1.)
2. Asegure un lado de la lente a la luminaria deslizándola a lo largo de la cubierta del canal hasta que el borde de la lente esté debajo de cada uno de los ganchos para la lente. (Figura 2.)
3. Gire el lado de la lente que no está fijo hacia la cubierta del canal y apriételo ligeramente en las zonas donde estén los ganchos para la lente, de modo que el borde quede debajo del gancho. (Figura 3.)

Nota: Si la luminaria es de un paquete de alta luminosidad, asegure el lente al extremo con las placas LED cortas primero.

4. Compruebe que el borde de la lente esté asegurado en todos los (8) ocho ganchos por cada sección de 4 pies (1,21 m).
5. Centre la lente de la luminaria según sea necesario. (Figura 4.)

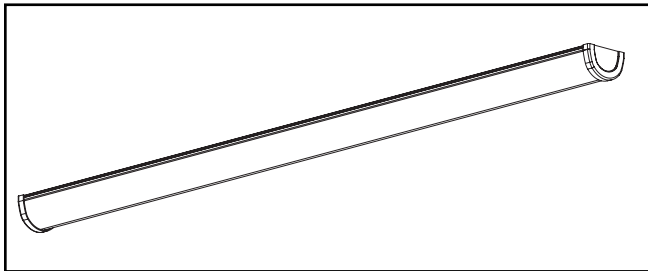


Figura 1.

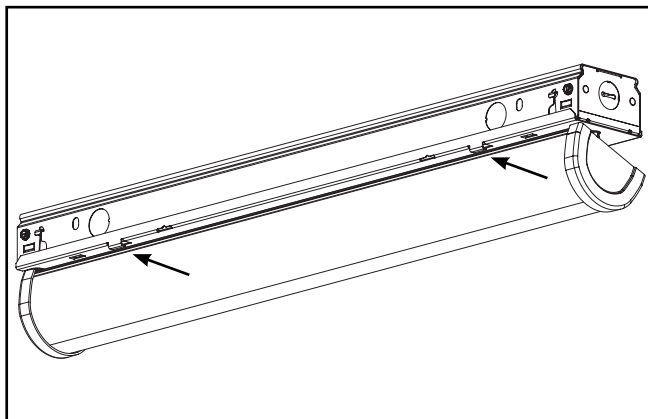


Figura 2.

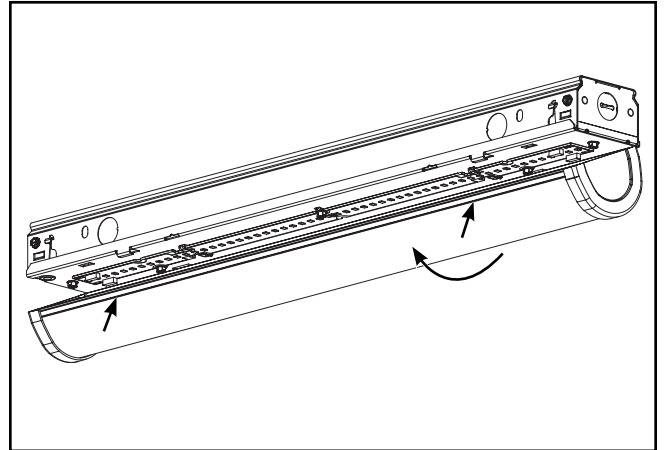


Figura 3.

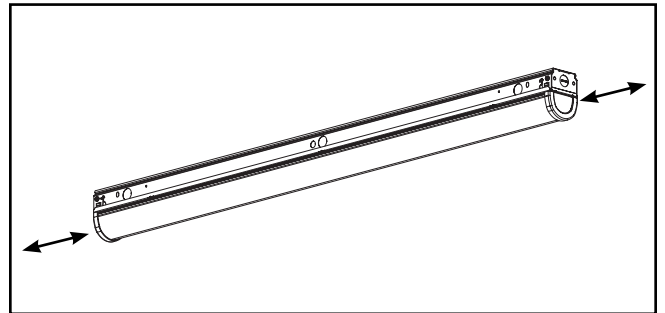


Figura 4.

Warranties and Limitation of Liability

Please refer to www.cooperlighting.com for our terms and conditions.

Garanties et limitation de responsabilité

Veuillez consulter le site www.cooperlighting.com pour obtenir les conditions générales.

Garantías y Limitación de Responsabilidad

Visite www.cooperlighting.com para conocer nuestros términos y condiciones.

Cooper Lighting Solutions
1121 Highway 74 South
Peachtree City, GA 30269
P: 770-486-4800
www.cooperlighting.com

© 2020 Cooper Lighting Solutions
All Rights Reserved
Printed in USA
Imprimé aux États-Unis
Impreso en los EE. UU.
Publication No. IB519098EN
December 6, 2018

Cooper Lighting Solutions is a registered trademark. All trademarks are property of their respective owners.

Cooper Lighting Solutions est une marque de commerce déposée. Toutes les autres marques de commerce sont la propriété de leur propriétaire respectif.

Cooper Lighting Solutions es una marca comercial registrada. Todas las marcas comerciales son propiedad de sus respectivos propietarios.

Product availability, specifications, and compliances are subject to change without notice

La disponibilité du produit, les spécifications et les conformités peuvent être modifiées sans préavis

La disponibilidad de productos, las especificaciones y los cumplimientos están sujetos a cambio sin previo aviso