

Installation Instructions – LED Retrofit Kit – CBRK CooperKit  
Instructions d'installation – Ensemble de modernisation à  
DEL – CBRK CooperKit  
Instrucciones de instalación – Kit de acondicionamiento  
LED – CooperKit CBRK

 **WARNING**



**Risk of Fire, Electrical Shock, Cuts or other Casualty Hazards-** Installation and maintenance of this product must be performed by a qualified electrician. This product must be installed in accordance with the applicable installation code by a person familiar with the construction and operation of the product and hazards involved.



**Risk of Fire and Electric Shock-** Make certain power is OFF before starting installation or attempting any maintenance. Disconnect power at fuse or circuit breaker.



**Risk of Fire-** Minimum 90°C supply conductors.



**Risk of Personal Injury-** Due to sharp edges, handle with care.

Failure to comply with these instructions may result in death, serious bodily injury and property damage.

**DISCLAIMER OF LIABILITY:** Cooper Lighting Solutions assumes no liability for damages or losses of any kind that may arise from the improper, careless, or negligent installation, handling or use of this product.

**IMPORTANT:** Read carefully before installing fixture. Retain for future reference.

**NOTICE:** Green ground screw provided in proper location. Do not relocate.

**NOTICE:** Fixture may become damaged and/or unstable if not installed properly.

**Note:** Specifications and dimensions subject to change without notice.

**ATTENTION Receiving Department:** Note actual fixture description of any shortage or noticeable damage on delivery receipt. File claim for common carrier (LTL) directly with carrier. Claims for concealed damage must be filed within 15 days of delivery. All damaged material, complete with original packing must be retained.

WAVELINX LITE



# Installation Instructions – LED Retrofit Kit – CBRK CooperKit

This installation guide is only valid for the following CBRK CooperKit models :

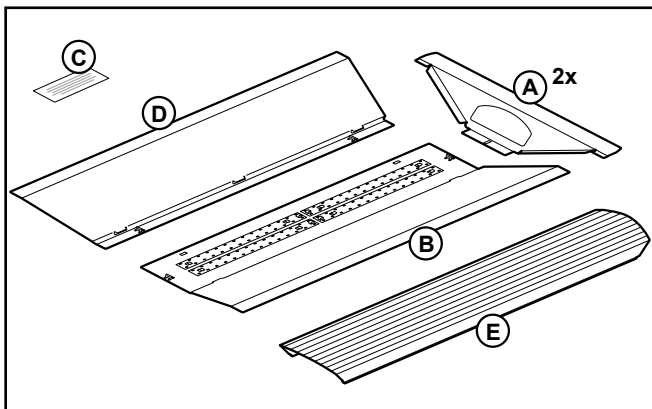
2x4/1x4



2x2

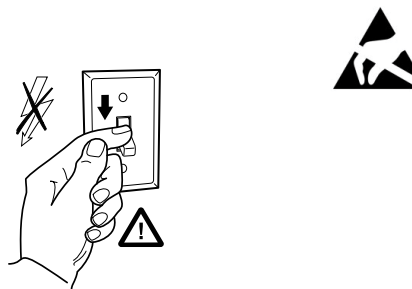
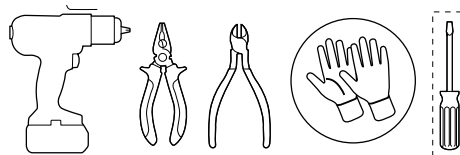


Set contains :



- A Side Panel (2)
- B LED Panel
- C Troffer Label
- D Closing Panel
- E Diffuser

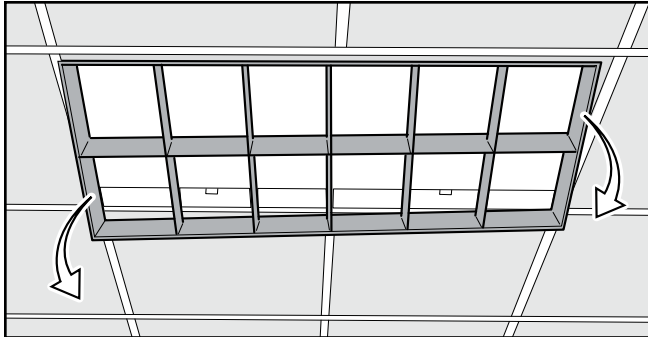
Tools required and warning precautions electronic static :



Activity	Charge Voltage (Dependent on ref. humidity)	
	10-20 %	65-90%
Walking on a carpet	35000 V	1500 V
Walking on a vinyl floor	12000 V	250 V
Sitting in an office chair (movements in the chair)	6000 V	100 V
Handling a plastic bag	20000 V	1200 V

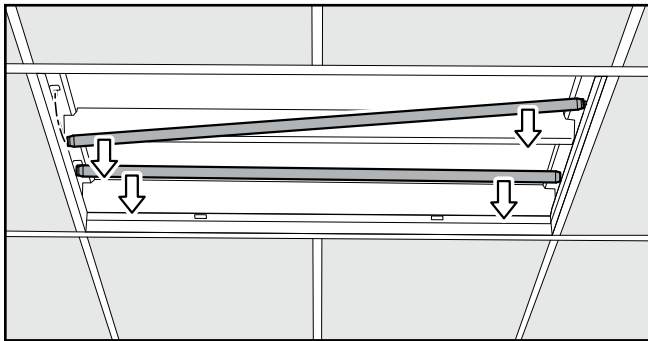
## Remove existing fixture contents :

1. Turn power off and take out original door frame.



**Figure 1.**

2. Take out lamps.



**Figure 2.**

## Notice

Do not use abrasive materials, glass cleaners or other solvents on cover plate or lens. To clean the faceplate, use a mild soap solution.

Do not expose the product to substances and /or materials containing sulphur, chlorine or other halogen compounds and to chemicals mentioned in below table.

Category	Chemical Name
Solvents	Toluene, xylene, benzene, chloromethane, chloroform, ethyl acetate, butyl acetate, acetone, MEK, MIBK
Acid	HCl, H <sub>2</sub> SO <sub>4</sub> , HNO <sub>3</sub>
Alkali	KOH, NaOH, LiOH, Ca(OH) <sub>2</sub>
Oil	Diesel oil, petroleum, hydro carbons

## Caution

This kit is designed for permanent installation in ordinary (Non-Hazardous) locations in accordance with the National Electrical Code and all applicable local codes. Do not use in areas of limited ventilation or in high ambient enclosures.

Do not make or alter any open holes in an enclosure of wiring or electrical components during kit installation except if specifically mentioned in these installation guide.

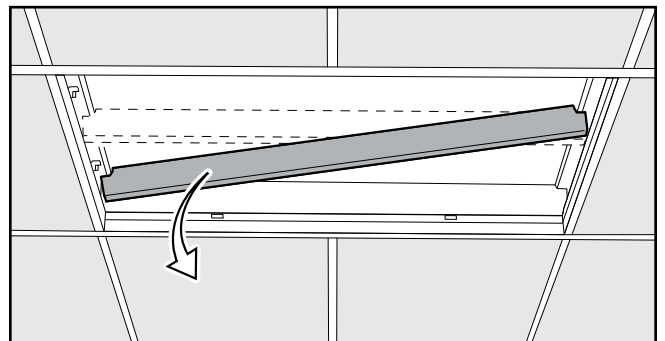
## Notice

Handle components with care. Do not drop, slide or scratch any of the components to prevent visual damage to the product, loss of functionality or difficulties during installation.

## Existing lighting fixture

The Cooper CBRK is designed for installation in a wide variety of 2x4, 2x2 and 1x4 indoor fluorescent fixtures in horizontal applications.

- The Cooper CBRK is non-air handling (For air-handling feature, order "CBRK-A" option).
  - Install the Cooper CBRK only in fluorescent existing lighting fixtures only with a minimum depth of 3".
  - Install the Cooper CBRK only in combination with 15/16" NEMA G or NEMA NFG T-grids.
  - Due to the wide variety in troffers and ceiling grids, it is recommended that the installer does a test install before beginning a renovation.
  - Verify voltage on the Cooper CBRK product label matches the supply voltage.
3. Remove belly pan. If remaining troffer height is limited, remove ballast.



**Figure 3.**

# Installation Instructions – LED Retrofit Kit – CBRK CooperKit

4. Disconnect existing fixture ballast from supply voltage.

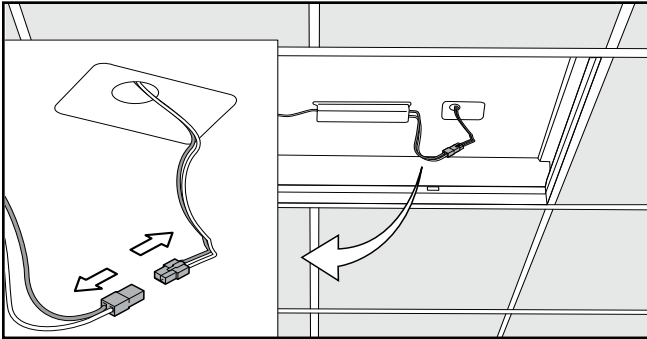


Figure 4.

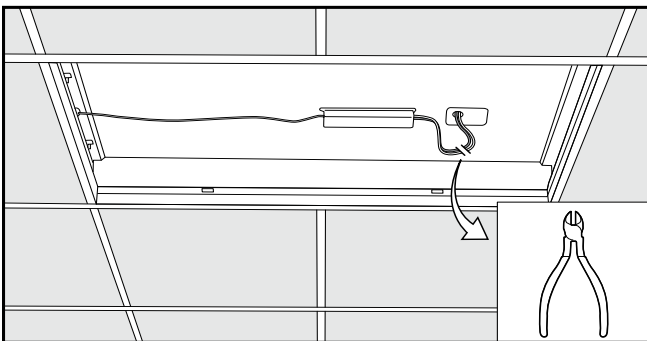


Figure 4a.

## Notice

Make sure to remove packaging (except the LED protection\*), from CBRK components before installing.

Do not install with total power input greater than power rating of original fixture.

When space in the troffer is limited, remove original ballast.

\* Remove LED protection just before installing the Diffuser (E) (see step 14).

## Installation of Side Panels (A) :

5. Install Side panels (A) in-between troffer and T-grid.

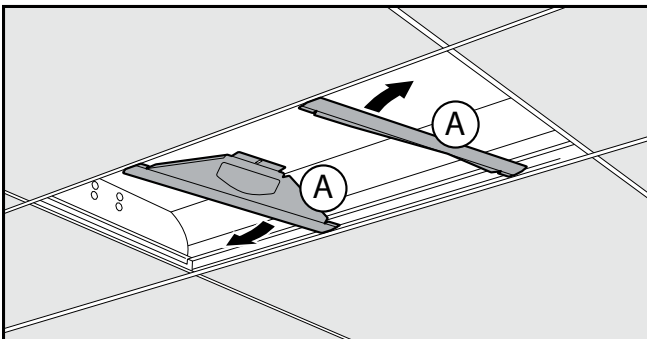


Figure 5.

6. Slide Side Panel (A) outwards as far as possible.

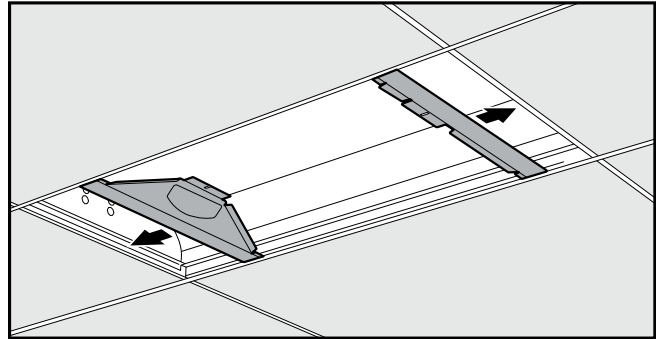


Figure 6.

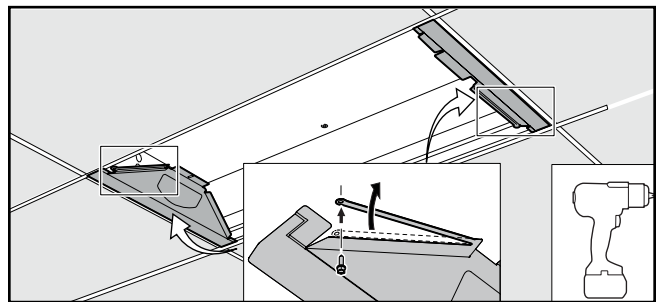


Figure 6a. When required the integrated securement tabs can be bent towards and fixed to the troffer by means of a screw.

## Installation LED Panel (B) :

7. Install LED panel (B) in between troffer and T-grid, making sure the tabs at each corner of the LED panel slide into the respective slots on the side panel.

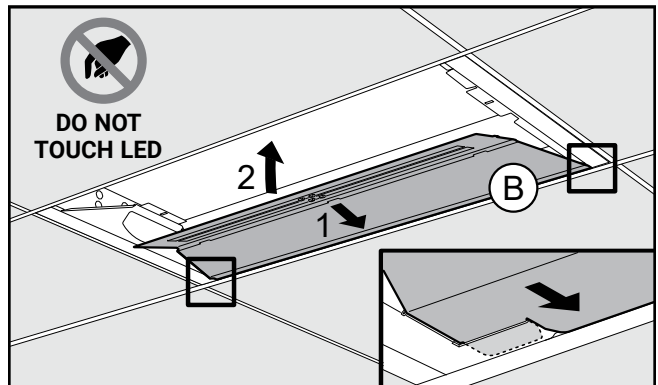


Figure 7.

**Notice**

Do not touch the LEDs with hands or tooling! Touching LEDs can lead to failure of the product.

8. Push LED panel upward into position so that the tabs sits above the side panels (this may require a push up on the tabs while pushing outward on the side panels). Fixate panels and establish ground by turning each fastener 90 degrees.

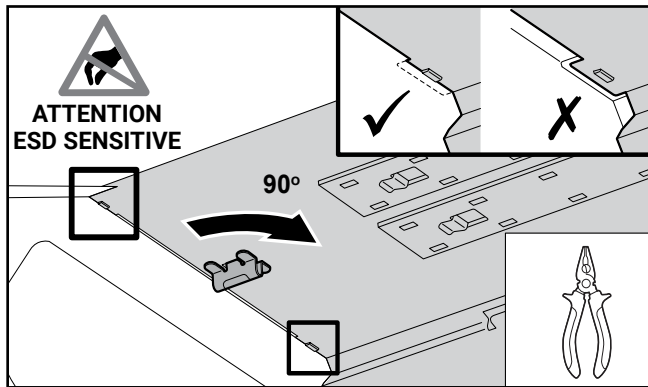


Figure 8.

**Installation Troffer Label (C) :**

9. Place Troffer Label (C) inside original troffer.

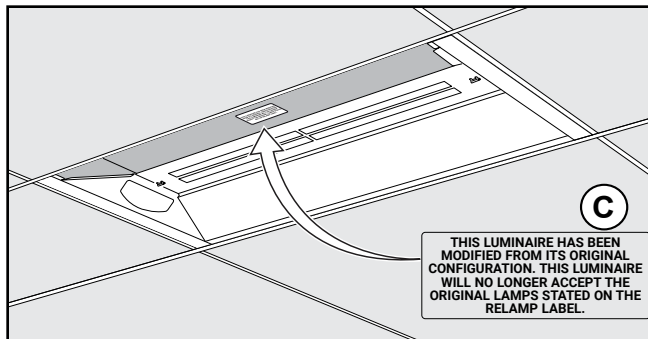


Figure 9.



**Notice**

It is imperative to use the retrofit warning sticker included with the product in order to alert the end user that this luminaire will no longer operate on the originally intended lamps.

Make new electrical connections to supply voltage by employing applicable connectors in accordance with the applicable federal, state and local laws, regulations and electrical codes.

**Ground connection (Situation 1 - 2) :**

- 10a. **Situation 1** Grounding: Screw grounding cable from LED Panel (B) to original troffer if existing fixture ground connection is made trough existing fixture.

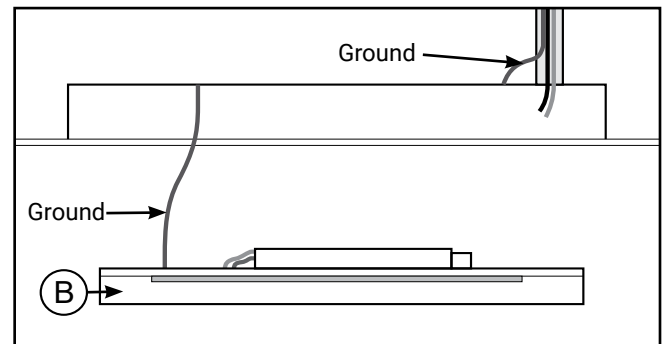
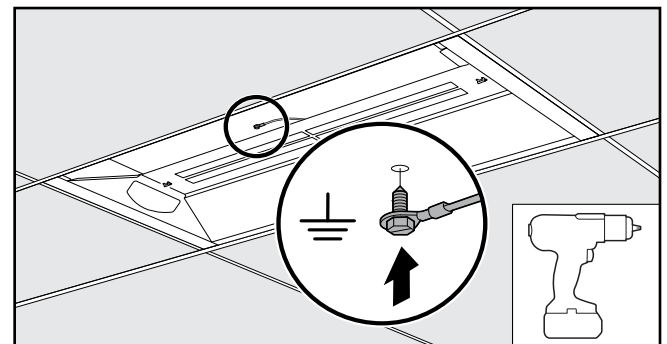


Figure 10a.

- 10b. **Situation 2** Grounding: Connect to the incoming ground lead from conduit.

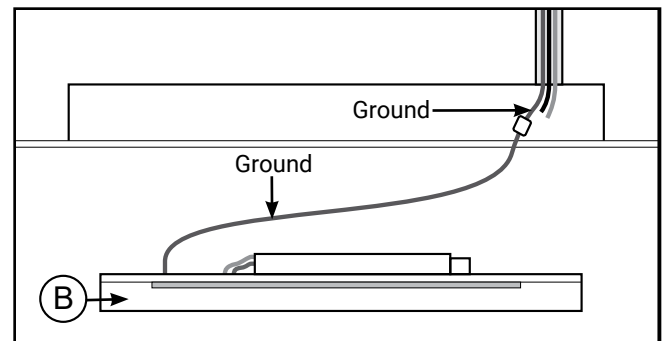


Figure 10b.

# Installation Instructions – LED Retrofit Kit – CBRK CooperKit

## Supply voltage connection :

11. Connect Supply voltage conductors and hide connected wires behind LED Panel (B).

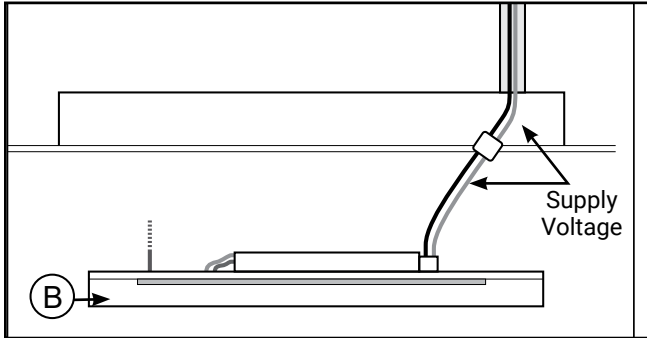


Figure 11.

## Installation Closing Panel (D) :

Wavelinx: Before installing the closing panel connect Wavelinx. See Wavelinx installation instructions.

12. Install Closing Panel (D) in-between troffer and T-grid.

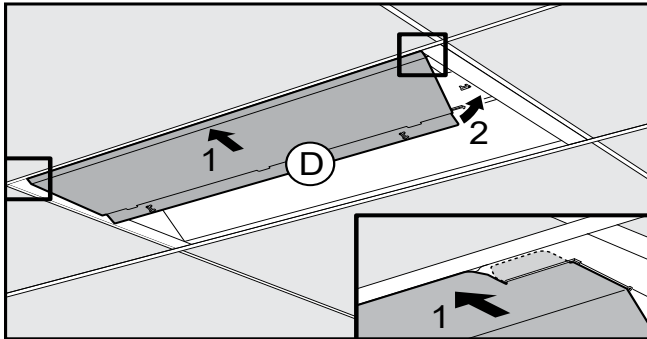


Figure 12.

13. Fixate panels and establish ground by turning each fastener 90 degrees.

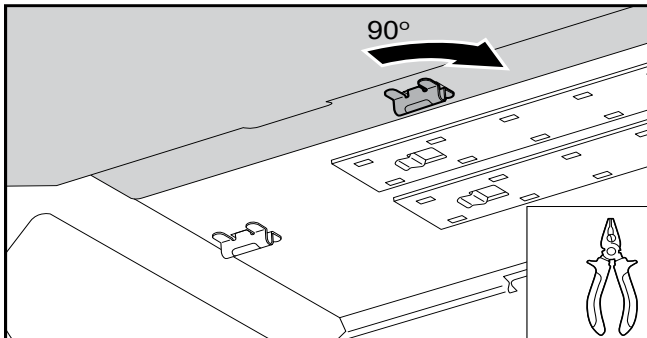


Figure 13.

## Remove LED protection :

14. Tear off LED protection.

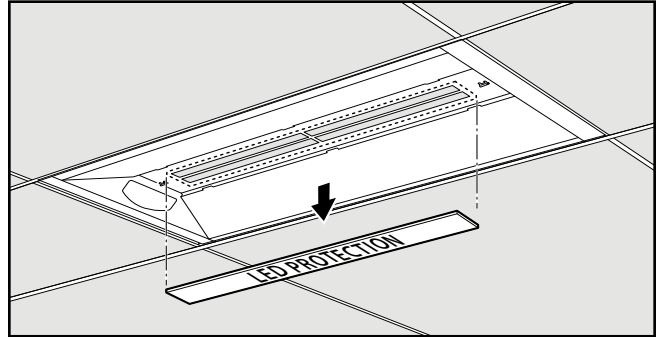


Figure 14.

## Installation Diffuser (E) :

15. Slide Diffuser (E) under the tabs on one side from either Panel and press diffuser (E) over the tabs on opposite panel. The installation is now complete.

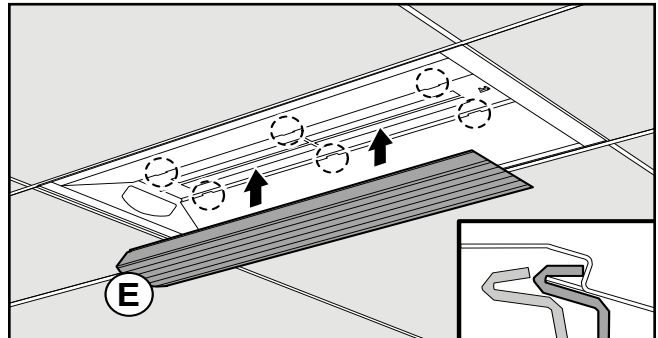


Figure 15.

## Connection 0-10V and STEP DIM (Optional) :

16a. Optional: For connection CBRK 0-10V input, use indicated connections on the driver.

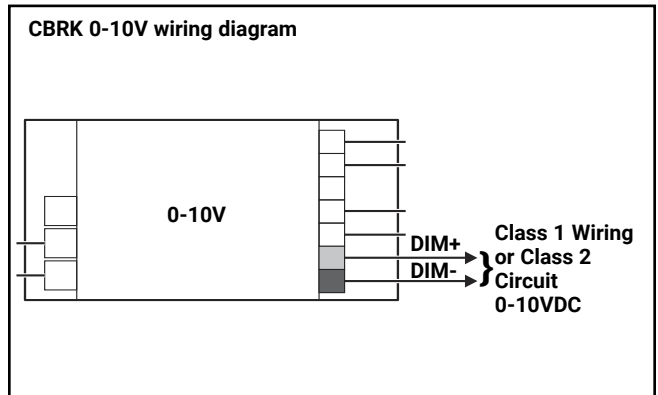


Figure 16a.

**16b. Optional:** For connection STEP DIM, use indicated connections on the driver.

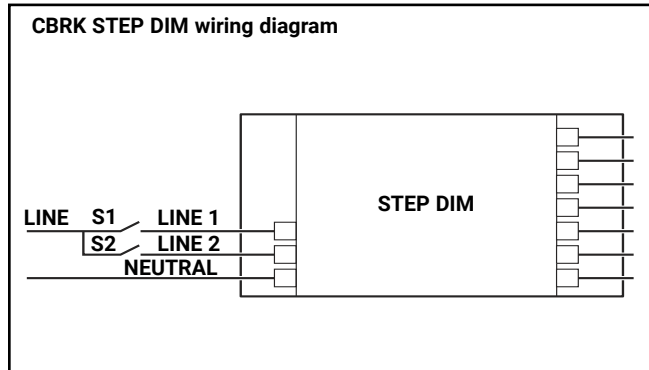


Figure 16b.

**Initial installation Emergency LED Driver (120-277) (Sold separately) :**

Refer to installation instructions furnished with CBRK-EBPLED14W battery pack.

## **AVERTISSEMENT**



**Risque d'incendie, de décharge électrique, de coupure ou d'autres dangers-** L'installation et la réparation de ce produit doivent être faites par un électricien qualifié. Ce produit doit être installé conformément au code d'installation applicable par une personne qui connaît bien la construction, le fonctionnement du produit et les dangers encourus.



**Risque d'incendie ou de décharge électrique-** Assurez-vous que l'alimentation électrique est HORS TENSION avant de commencer l'installation ou de tenter d'en faire l'entretien. Coupez l'alimentation électrique au niveau du fusible ou du disjoncteur.



**Risque d'incendie-** Conducteurs d'alimentation pouvant supporter un minimum de 90 °C.

**Risque de brûlure-** Débranchez la source d'alimentation et laissez refroidir le luminaire avant de procéder à son entretien ou à sa manipulation.



**Risque de blessure-** À cause des bords tranchants, manipulez ce produit avec soin.

La désobéissance aux instructions suivantes représente un risque de blessures graves ou mortelles et de dommages matériels.

**EXONÉRATION DE RESPONSABILITÉ :** Cooper Lighting Solutions n'assume aucune responsabilité pour les dommages ou pertes de toute nature pouvant découler d'une installation inappropriée, imprudente ou négligente et d'une mauvaise manipulation ou utilisation de ce produit.

**IMPORTANT:** Lisez attentivement avant d'installer le luminaire. Conservez pour consultation ultérieure.

**AVIS:** Le fil de mise à la terre vert se trouve au bon endroit. Ne le déplacez pas.

**AVIS:** Ce luminaire peut s'endommager s'il n'est pas installé correctement ou s'il est instable.

**Remarque:** Les caractéristiques techniques et les dimensions peuvent changer sans préavis.

**ATTENTION Service de la réception:** Veuillez fournir une description de tout élément manquant ou de tout dommage au luminaire constaté au bordereau de réception. Soumettez une réclamation de transporteur public (chargement partiel) directement auprès du transporteur. Les réclamations pour dommages cachés doivent être faites dans les 15 jours suivant la réception. Tout le matériel endommagé ainsi que l'emballage d'origine doivent être conservés.

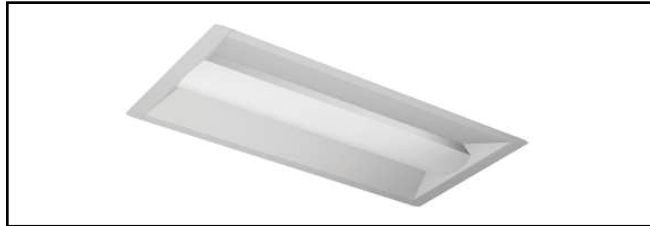
## WAVELINX LITE





Ce guide d'installation n'est valide que pour les modèles de CBRK CooperKit suivants :

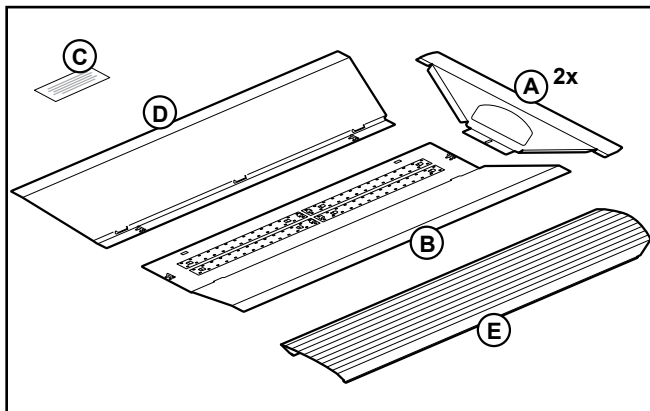
2x4/1x4



2x2



L'ensemble comprend :



A Panneau latéral (2)

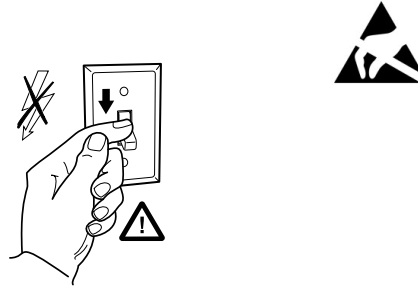
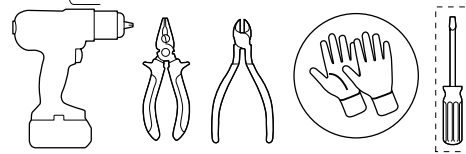
B Panneau DEL

C Étiquette du chemin lumineux encastré

D Panneau de fermeture

E Diffuseur

Outils nécessaires et mises en garde statique électronique :



Activité	Tension de charge (dépend de l'humidité de référence)	
	10 à 20 %	65 à 90 %
Marcher sur un tapis	35 000 V	1 500 V
Marcher sur un sol en vinyle	12 000 V	250 V
S'asseoir sur une chaise de bureau (mouvements sur la chaise)	6 000 V	100 V
Manipuler un sac en plastique	20 000 V	1 200 V

## Supprimez le contenu du luminaire existant :

1. Mettez hors tension et retirez le cadre d'origine

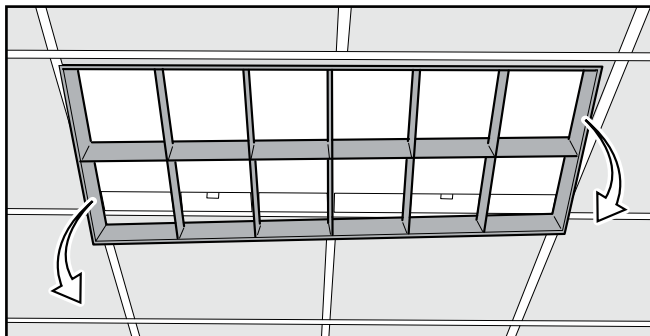


Figure 1.

2. Retirez les

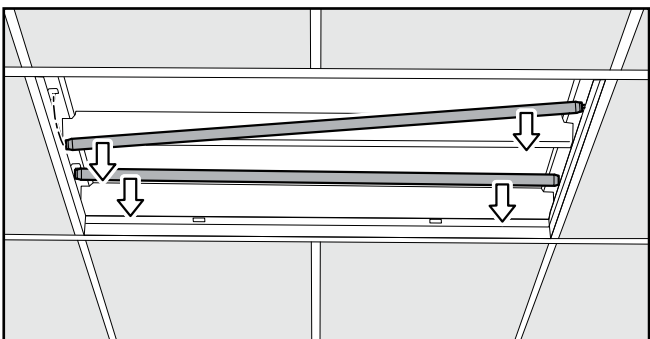


Figure 2.

## Avis

N'utilisez pas de matériaux abrasifs, de nettoyants pour vitres ou d'autres solvants sur la plaque de recouvrement ou la lentille. Pour nettoyer la plaque frontale, utilisez une solution savonneuse douce.

N'exposez pas le produit à des substances et (ou) à des matériaux contenant du soufre, du chlore ou d'autres composés halogènes ni aux produits chimiques mentionnés dans le tableau ci-dessous.

Catégorie	Nom chimique
Solvants	Toluène, xylène, benzène, chlorométhane, chloroforme, acétate d'éthyle, acétate de butyle, acétone, méthyléthylcétone, méthylisobutylcétone
Acide	HCl, H <sub>2</sub> SO <sub>4</sub> , HNO <sub>3</sub>
Alcali	KOH, NaOH, LiOH, Ca(OH) <sub>2</sub>
Huile	Carburant diesel, pétrole, hydrocarbures

## Mise en garde

Cet ensemble est conçu pour une installation permanente dans des emplacements courants (non dangereux) conformément au Code national de l'électricité et à tous les codes locaux applicables. Ne doit pas être utilisé dans un endroit peu ventilé ou dans des enceintes à haute température ambiante.

N'apportez aucune modification aux trous ouverts d'une enceinte de câblage ou des composants électriques pendant l'installation de l'ensemble, sauf si cela est spécifiquement mentionné dans ce guide d'installation.

## Avis

Manipulez les composants avec précaution. Ne laissez pas tomber, ne faites pas glisser ou ne rayez aucun des composants pour éviter des dommages visuels au produit, une perte de fonctionnalité ou des difficultés lors de l'installation.

## Luminaire existant

L'ensemble Cooper CBRK est conçu pour être installé dans une grande variété de luminaires fluorescents intérieurs 2 x 4, 2 x 2 et 1 x 4 horizontaux (Pour le traitement de l'air, commander l'option « CBRK-A »).

- L'ensemble Cooper CBRK ne nécessite pas de manipulation en hauteur.
  - Installez l'ensemble Cooper CBRK uniquement dans des luminaires fluorescents existants d'une profondeur minimale de 76,2 mm (3 po).
  - Installez l'ensemble Cooper CBRK uniquement en combinaison avec des grilles en T NEMA G ou NEMA NFG de 23,8 mm (15/16 po).
  - En raison de la grande variété de chemins lumineux encastrés et de grilles de plafond, il est recommandé que l'installateur procède à une installation d'essai avant d'entreprendre des travaux de rénovation.
  - Assurez-vous que la tension sur l'étiquette du produit de l'ensemble Cooper CBRK correspond à la tension d'alimentation.
3. Retirez le panneau intérieur. Si la hauteur du chemin lumineux encastré est limitée, retirez le ballast.

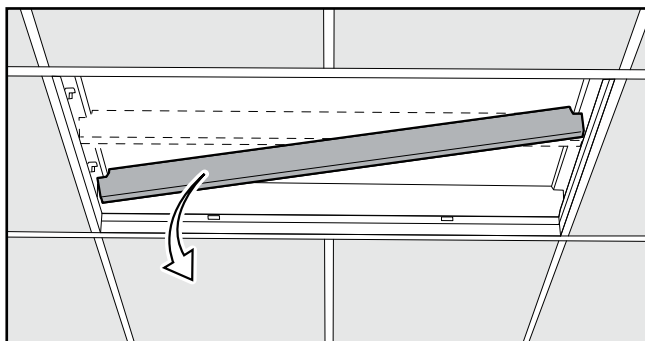


Figure 3.

4. Débranchez le ballast du luminaire existant de la tension d'alimentation.

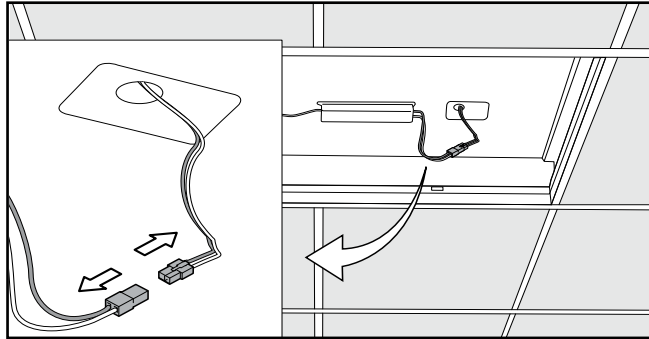


Figure 4.

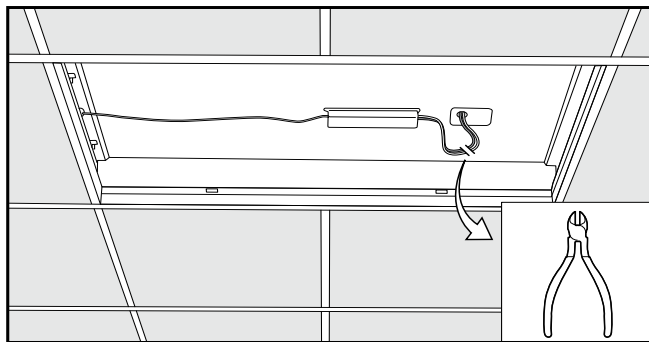


Figure 4a.

### Avis

Assurez-vous de retirer l'emballage (sauf le revêtement protecteur des DEL\*) des composants de l'ensemble Cooper CBRK avant l'installation.

N'installez pas avec une entrée d'alimentation totale supérieure à la puissance nominale du luminaire d'origine.

Lorsque l'espace dans le chemin lumineux encastré est limité, retirez le ballast d'origine.

\* Retirez le revêtement protecteur des DEL juste avant d'installer le diffuseur (E) (voir l'étape 14).

### Installation des panneaux latéraux (A) :

5. Installez les panneaux latéraux (A) entre le chemin lumineux encastré et la grille en T.

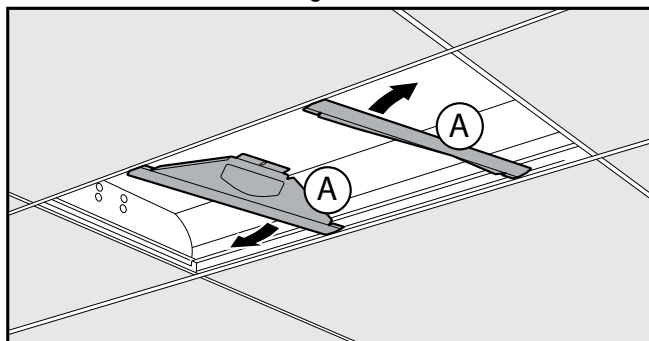


Figure 5.

6. Faites coulisser le panneau latéral (A) vers l'extérieur aussi loin que possible.

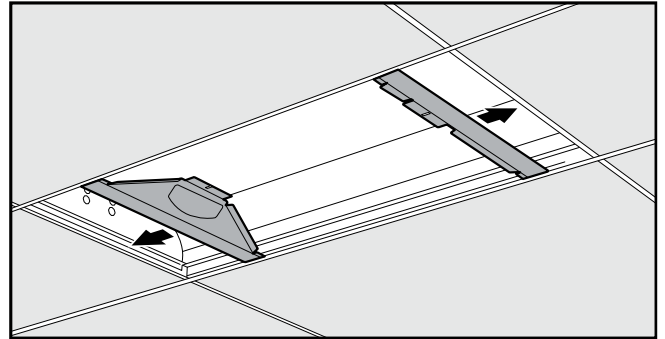


Figure 6.

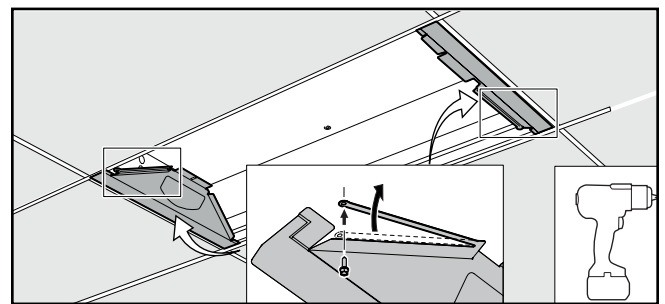


Figure 6a. Si nécessaire, les languettes de fixation intégrées peuvent être pliées et fixées au chemin lumineux encastré à l'aide d'une vis.

### Installation du panneau DEL (B) :

7. Installez le panneau DEL (B) entre le chemin lumineux encastré et la grille en T en vous assurant que les languettes à chaque coin du panneau DEL glissent dans les fentes correspondantes sur le panneau latéral.

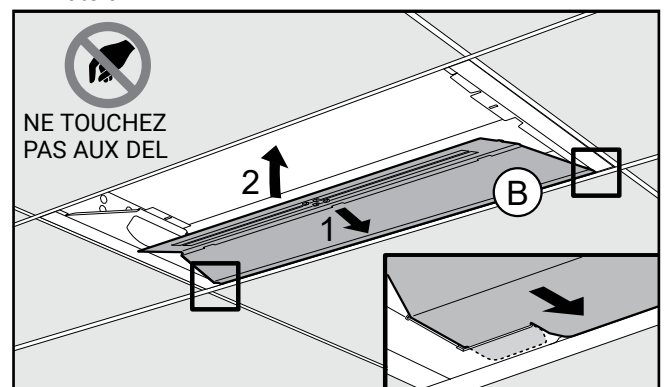


Figure 7.

# Instructions d'installation – Ensemble de modernisation à DEL – CBRK CooperKit

## Avis

Ne touchez pas les DEL avec les mains ou des outils! Un contact avec les DEL peut entraîner une défaillance du produit.

8. Poussez le panneau DEL vers le haut pour que les languettes reposent sur les panneaux latéraux (vous devrez peut-être pousser les languettes vers le haut tout en les poussant vers l'extérieur sur les panneaux latéraux). Fixez les panneaux et effectuez la mise à la terre en tournant chaque attache de 90 degrés.

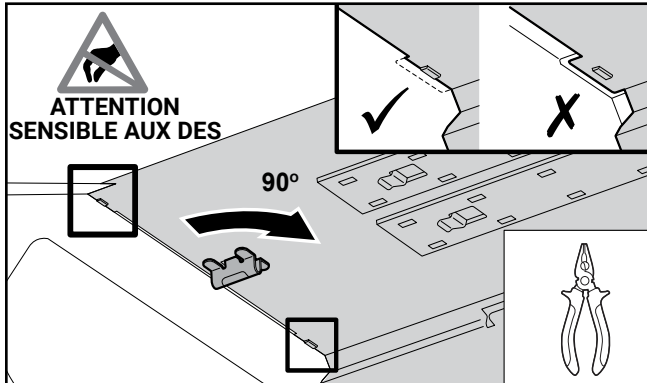


Figure 8.

## Installation de l'étiquette du chemin lumineux encastré (C) :

9. Placez l'étiquette du chemin lumineux encastré (C) à l'intérieur du chemin lumineux encastré d'origine.

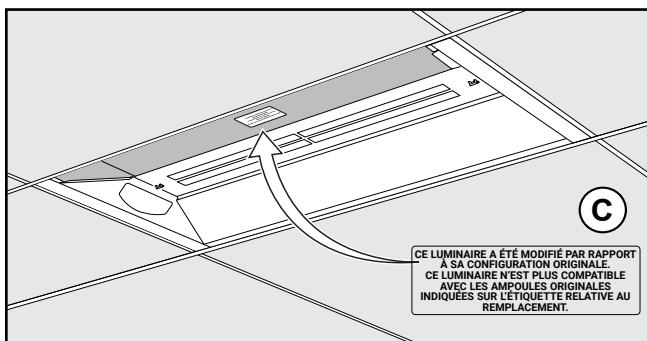


Figure 9.



## Avis

Il est impératif d'utiliser l'autocollant d'avertissement de modernisation inclus avec le produit afin d'alerter l'utilisateur final que ce luminaire ne fonctionnera plus avec les ampoules initialement prévues.

Effectuez de nouvelles connexions électriques à la tension d'alimentation en utilisant les connecteurs appropriés conformément aux lois, réglementations et codes électriques fédéraux, provinciaux et locaux applicables.

## Connexion de mise à la terre (situations 1 et 2) :

- 10a. **Situation 1** Mise à la terre : Vissez le câble de mise à la terre du panneau DEL (B) au chemin lumineux encastré d'origine si la connexion de mise à la terre du luminaire existant est établie à travers le luminaire existant.

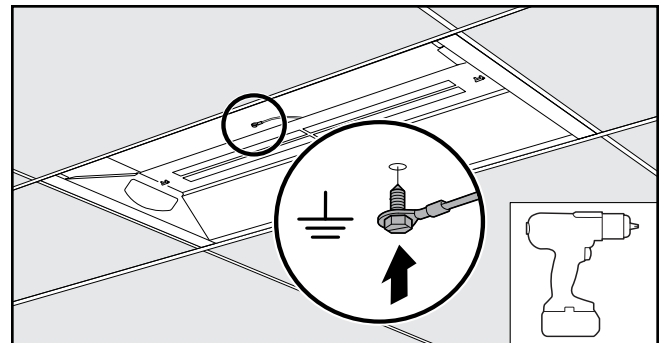


Figure 10a.

- 10b. **Situation 2** Mise à la terre : Connectez au fil de mise à la terre entrant du conduit.

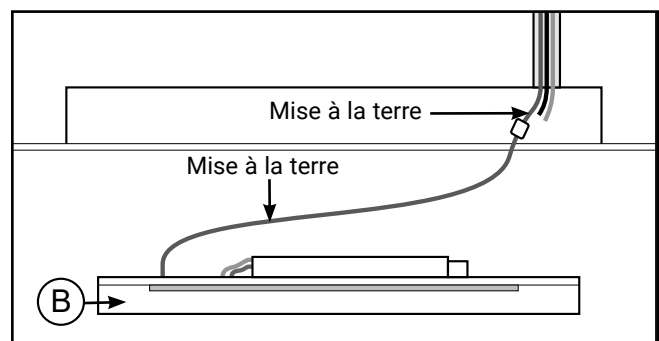


Figure 10b.

### Connexion de la tension d'alimentation :

11. Connectez les conducteurs d'alimentation et cachez les fils connectés derrière le panneau DEL (B).

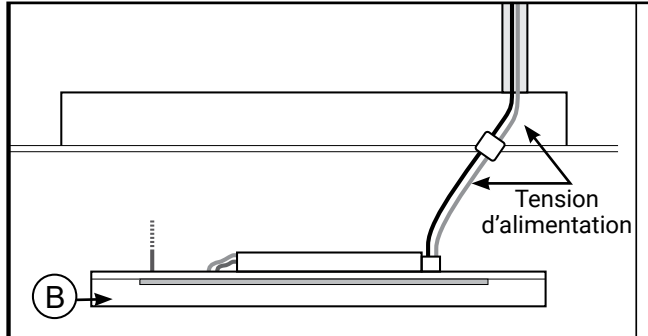


Figure 11.

### Installation du panneau de fermeture (D) :

Wavelinx : Avant d'installer le panneau de fermeture, connectez Wavelinx. Consultez les instructions d'installation de Wavelinx.

12. Installez le panneau de fermeture (D) entre le chemin lumineux encastré et la grille en T.

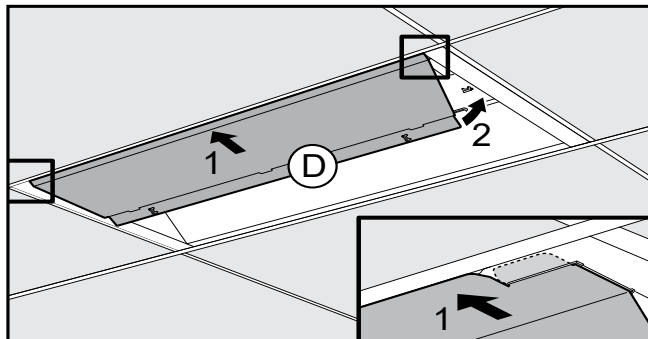


Figure 12.

13. Fixez les panneaux et effectuez la mise à la terre en tournant chaque attache de 90 degrés.

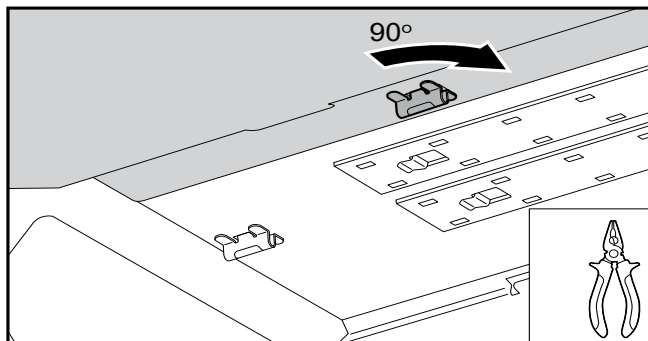


Figure 13.

### Retirez le revêtement protecteur des DEL :

14. Déchirez le revêtement protecteur des DEL.

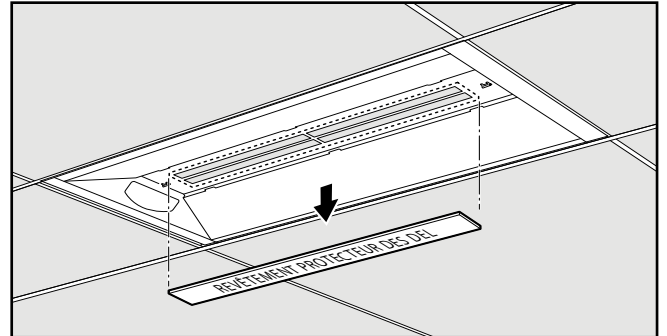


Figure 14.

### Installation du diffuseur (E) :

15. Faites glisser le diffuseur (E) sous les languettes d'un côté de l'un ou l'autre des panneaux et appuyez le diffuseur (E) sur les languettes du panneau opposé. L'installation est maintenant terminée.

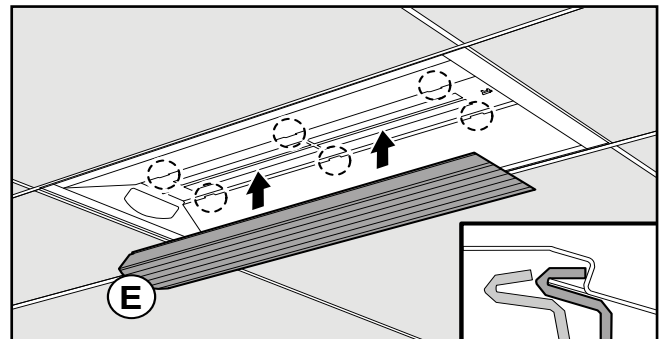


Figure 15.

### Connexion de 0 à 10 V et CIRCUIT DE SORTIE (facultatif) :

- 16a. Facultatif : Pour la connexion des fils d'entrée de 0 à 10 V de l'ensemble CBRK, utilisez les connexions indiquées sur le pilote.

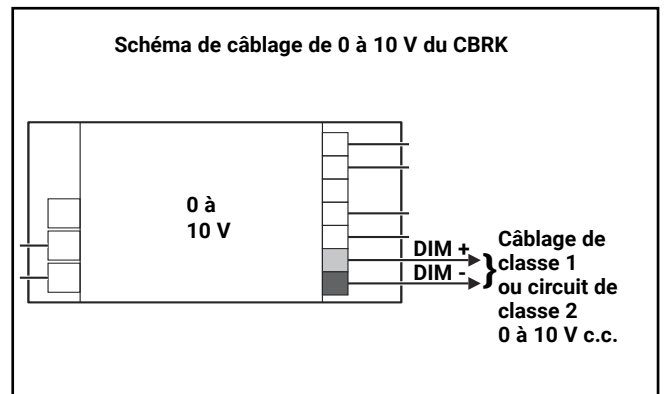


Figure 16a.

## Instructions d'installation – Ensemble de modernisation à DEL – CBRK CooperKit

16b. **Facultatif** : Pour la connexion du CIRCUIT DE SORTIE, utilisez les connexions indiquées sur le pilote.

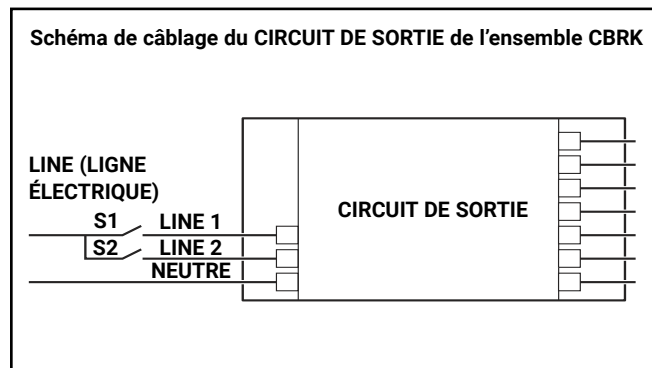


Figure 16b.

### Première installation du pilote à DEL d'urgence (120-277) (vendu séparément) :

Reportez-vous aux instructions d'installation fournies avec le bloc-piles CBRK-EBPLED14W.

## **ADVERTENCIA**



**Riesgo de incendio, descarga eléctrica, cortes u otros riesgos de accidentes:** La instalación y el mantenimiento de este producto deben ser realizados por un electricista calificado. Este producto debe ser instalado de acuerdo con el código de instalación correspondiente por una persona familiarizada con la construcción y operación del producto y los riesgos involucrados.



**Riesgo de incendio/descarga eléctrica:** Asegúrese de que la alimentación esté APAGADA antes de comenzar la instalación o intentar cualquier mantenimiento. Desconecte el suministro eléctrico desde el fusible o el disyuntor.



**Riesgo de incendio:** Conductores mínimos de suministro de 90°C.

**Riesgo de quemaduras:** desconecte la alimentación y espere que la luminaria se enfríe antes de manipularla o repararla.



**Riesgo de lesiones personales:** Debido a los bordes filosos, manipúlelo con cuidado.

El incumplimiento de estas instrucciones puede ocasionar la muerte, lesiones corporales graves y daños a la propiedad.

**RENUNCIA DE RESPONSABILIDAD:** Cooper Lighting Solutions no asume ninguna responsabilidad por daños o pérdidas de ningún tipo que puedan surgir por la instalación, manipulación o uso inadecuado, descuido o negligente de este producto.

**IMPORTANTE:** Lea atentamente antes de instalar la luminaria. Conserve estas instrucciones para tenerlas como referencia futura.

**Nota:** Las especificaciones y las dimensiones están sujetas a cambios sin previo aviso.

**AVISO:** La luminaria puede dañarse y/o ser inestable si no se instala correctamente.

**Nota:** Las especificaciones y dimensiones están sujetas a cambios sin previo aviso.

**ATENCIÓN Departamento de recepción:** Observe que la descripción real de la luminaria no carezca de piezas ni presente daños notorios al momento de su entrega. Presente el reclamo directamente al transportista de carga (LTL). Los reclamos por daños ocultos deben presentarse dentro de los 15 días posteriores a la entrega del producto. Se debe guardar todo el material dañado, junto con el embalaje original.

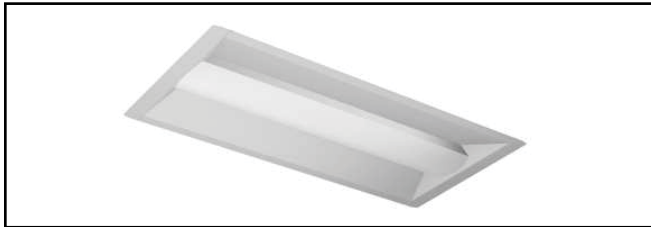
## WAVELINX LITE



## Instrucciones de instalación – Kit de acondicionamiento LED – CooperKit CBRK

Esta guía de instalación solo es válida para los siguientes modelos CooperKit CBRK:

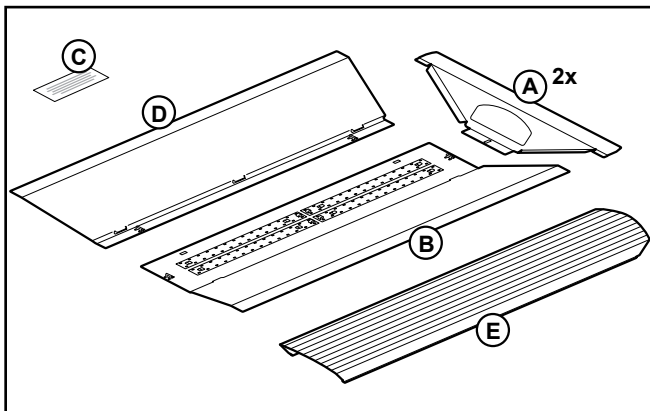
2x4/1x4



2x2



El kit contiene:



A Panel lateral (2)

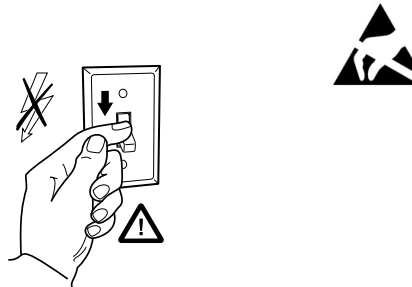
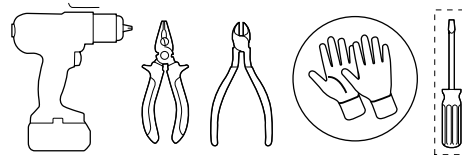
B Panel LED

C Etiqueta del Troffer

D Panel de cierre

E Difusor

Herramientas necesarias y precauciones de advertencia estática electrónica:



Actividad	Voltaje de carga (Depende de la humedad de referencia)	
	10-20 %	65-90%
Al caminar sobre una alfombra	35000 V	1500 V
Al caminar sobre un piso de vinilo	12000 V	250 V
Sentado en una silla de oficina (movimientos en la silla)	6000 V	100 V
Al manipular una bolsa de plástico	20000 V	1200 V



## Elimine el contenido de la luminaria existente:

1. Apague la alimentación y retire el marco de la puerta original.

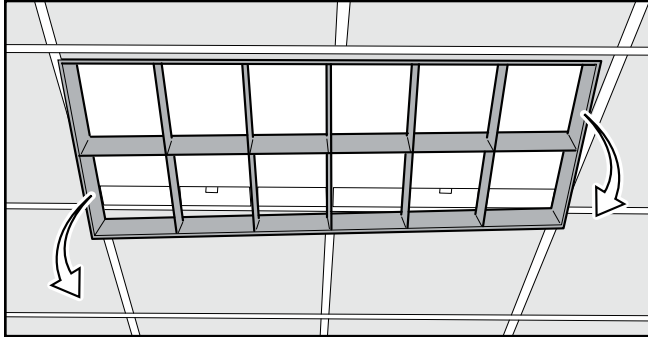


Figura 1.

2. Saque las lámparas.

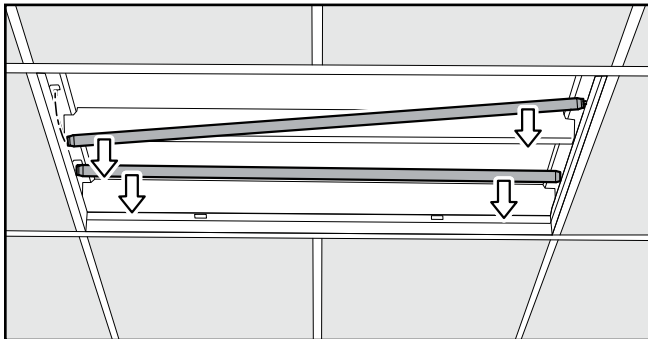


Figura 2.

## Aviso

No utilice materiales abrasivos, limpiadores de vidrio u otros solventes en la placa de la cubierta o la lente. Para limpiar la placa frontal, use una solución de jabón suave.

No exponga el producto a sustancias o materiales que contengan azufre, cloro u otros compuestos halógenos ni a los productos químicos que se mencionan en la siguiente tabla.

Categoría	Nombre químico
Solventes	Tolueno, xileno, benceno, clorometano, cloroformo, acetato de etilo, butilo acetato, acetona, metiletilcetona (MEK), metil isobutil cetona (MIBK)
Ácido	Ácido clorhídrico (HCl), ácido sulfúrico (H <sub>2</sub> SO <sub>4</sub> ), ácido nítrico (HNO <sub>3</sub> )
Álcali	Hidróxido de potasio (KOH), Hidróxido de sodio (NaOH), Hidróxido de litio (LiOH), Hidróxido de calcio [Ca(OH) <sub>2</sub> ]
Aceite	Combustible diésel, petróleo, hidrocarburos

## Precaución

El kit está diseñado para su instalación permanente en ubicaciones comunes (no peligrosas) de acuerdo con el Código Eléctrico Nacional y todos los códigos locales aplicables. No lo use en áreas de ventilación limitada o en recintos con alta temperatura ambiente.

No haga ni modifique ningún orificio abierto en un gabinete de cableado o componentes eléctricos durante la instalación del kit, excepto si se menciona específicamente en esta guía de instalación.

## Aviso

Manipule los componentes con cuidado. No deje caer, deslice ni raye ninguno de los componentes para evitar daños visibles en el producto, pérdida de funcionalidad o dificultades durante la instalación.

## Luminaria existente

El Cooper CBRK está diseñado para su instalación en una amplia variedad de luminarias fluorescentes en interiores de 2x4, 2x2 y 1x4 en aplicaciones horizontales (Para la función de manejo de aire, solicite la opción "CBRK-A").

- El Cooper CBRK no tiene manejo de aire.
  - Instale el Cooper CBRK solo en luminarias fluorescentes existentes únicamente con una profundidad mínima de 3 pulg. (7,62 cm).
  - Instale el Cooper CBRK solo en combinación con grillas en T NEMA G o NEMA NFG de 15/16 pulg. (2,38 cm).
  - Debido a la amplia variedad de troffers y grillas de techo, se recomienda que el instalador realice una instalación de prueba antes de comenzar una renovación.
  - Verifique que el voltaje en la etiqueta del producto Cooper CBRK coincida con el voltaje de alimentación.
3. Retire la cubierta protectora inferior. Si la altura restante del troffer es limitada, retire el balasto.

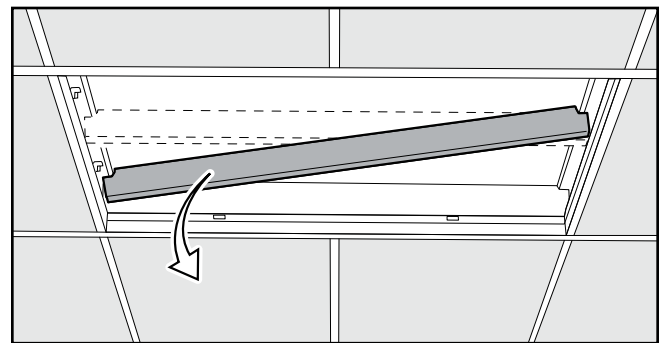


Figura 3.

## Instrucciones de instalación – Kit de acondicionamiento LED – CooperKit CBRK

- Desconecte el balasto de la luminaria existente del voltaje de alimentación.

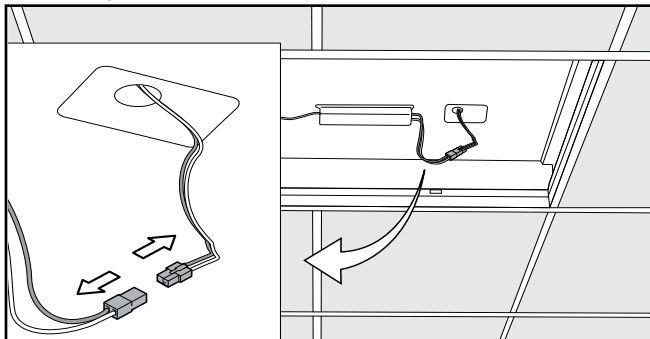


Figura 4.

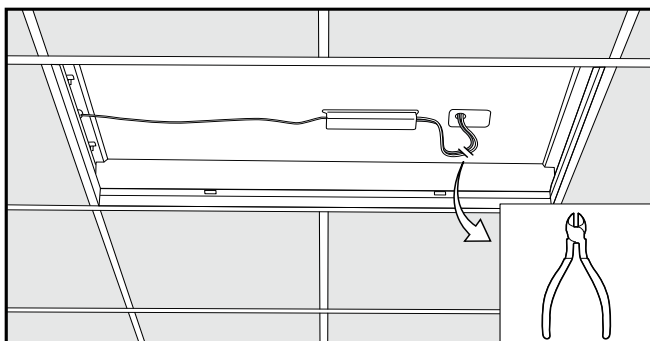


Figura 4a.

### Aviso

Asegúrese de quitar el embalaje (excepto la protección de LED\*) de los componentes CBRK antes de la instalación.

No lo instale con una entrada de alimentación total superior a la potencia nominal de la luminaria original.

Cuando el espacio en el troffer sea limitado, retire el balasto original.

\* Quite la protección de LED justo antes de instalar el difusor (E) (ver paso 14).

### Instalación de paneles laterales (A):

- Instale los paneles laterales (A) entre el troffer y la grilla en T.

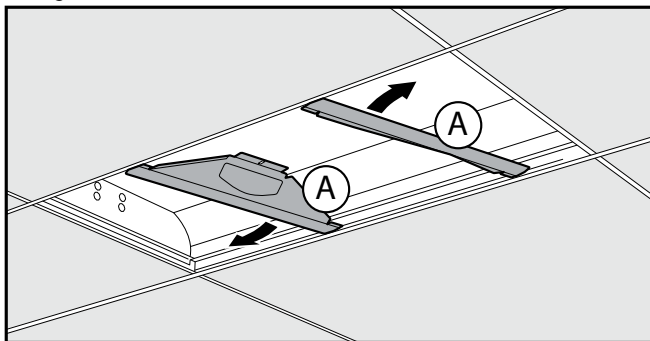


Figura 5.

- Deslice el panel lateral (A) hacia afuera lo más lejos posible.

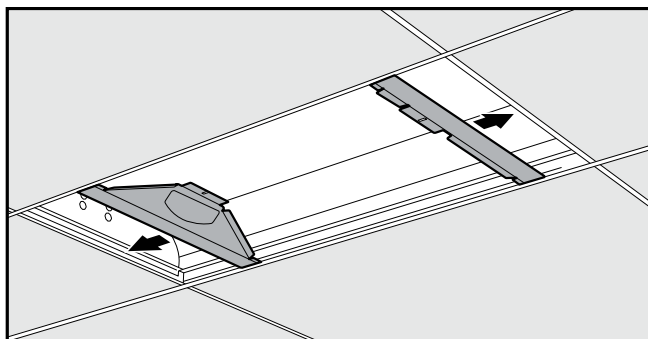


Figura 6.

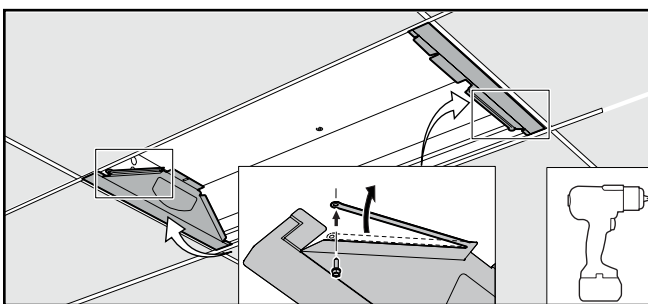


Figura 6a. En caso de ser necesario, las fichas de fijación integradas pueden doblarse hacia el troffer y fijarse a él mediante un tornillo.

### Instalación del panel LED (B):

- Instale el panel LED (B) entre el troffer y la grilla en T, asegurándose de que las lengüetas en cada esquina del panel LED se deslicen en las ranuras respectivas del panel lateral.

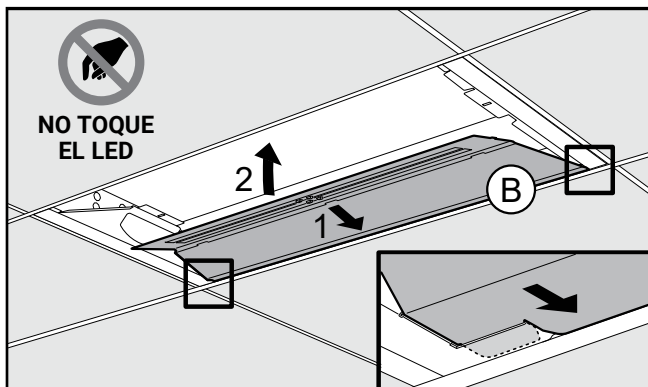


Figura 7.

**Aviso**

¡No toque los LED con las manos o herramientas! Tocar los LED puede provocar fallas en el producto.

- Empuje el panel LED hacia arriba en su posición de modo que las lengüetas se asienten por encima de los paneles laterales (es posible que deba empujar hacia arriba las lengüetas mientras empuja hacia afuera los paneles laterales). Fije los paneles y establezca la conexión a tierra girando cada sujetador 90 grados.

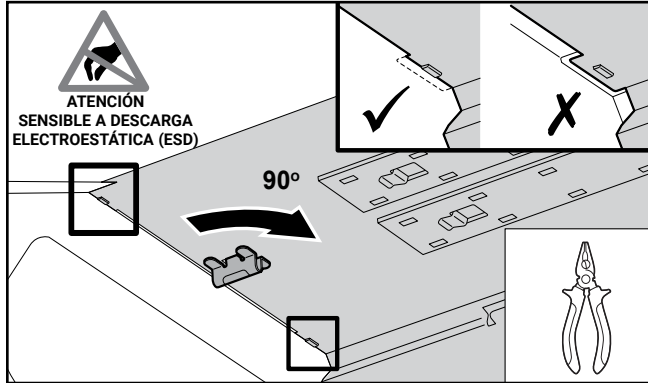


Figura 8.

**Instalación de la etiqueta del Troffer (C):**

- Coloque la etiqueta del Troffer (C) dentro del troffer original.

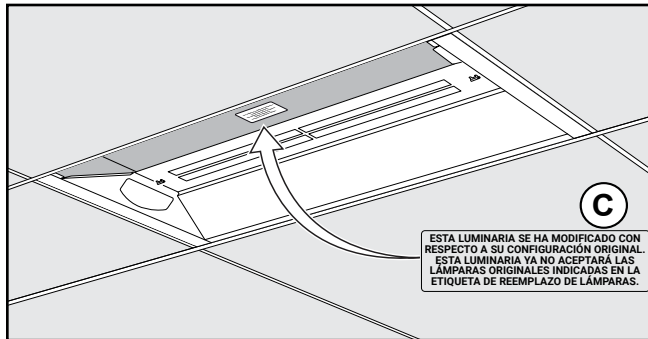


Figura 9.

**ESTA LUMINARIA SE HA MODIFICADO CON RESPECTO A SU CONFIGURACIÓN ORIGINAL. ESTA LUMINARIA YA NO ACEPTARÁ LAS LÁMPARAS ORIGINALES INDICADAS EN LA ETIQUETA DE REEMPLAZO DE LÁMPARAS.**

**Aviso**

Es imperativo utilizar la etiqueta de advertencia de acondicionamiento que viene con el producto para alertar al usuario final de que esta luminaria ya no funcionará con las lámparas previstas originalmente.

Realice nuevas conexiones eléctricas a la alimentación de voltaje mediante el uso de conectores aplicables de acuerdo con las leyes, normas y códigos eléctricos federales, estatales y locales aplicables.

**Conexión a tierra (Situación 1-2):**

- Situación 1** Conexión a tierra: Atornille el cable de conexión a tierra del panel LED (B) al troffer original si la conexión a tierra de la luminaria existente se realiza a través de esta.

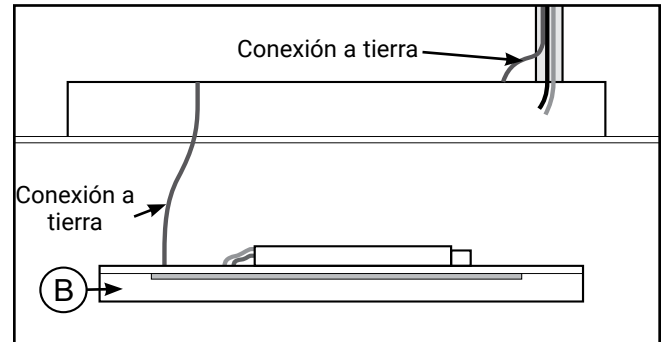
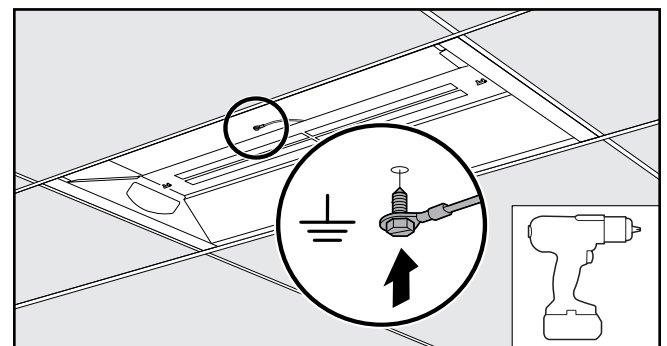


Figura 10a.

- Situación 2** Conexión a tierra: Conéctelo al terminal de conexión a tierra entrante del conducto.

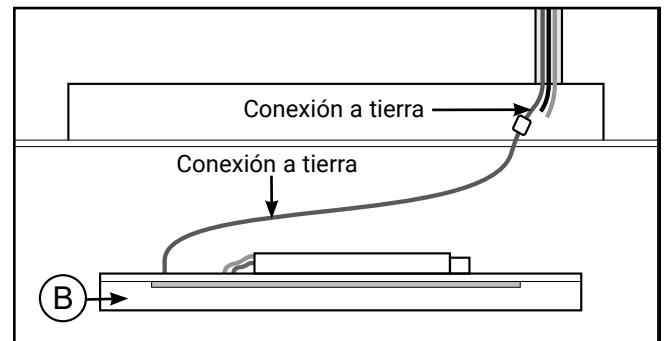


Figura 10b.

### Conexión del voltaje de alimentación:

11. Conecte los conductores del voltaje de alimentación y oculte los cables conectados detrás del panel LED (B).

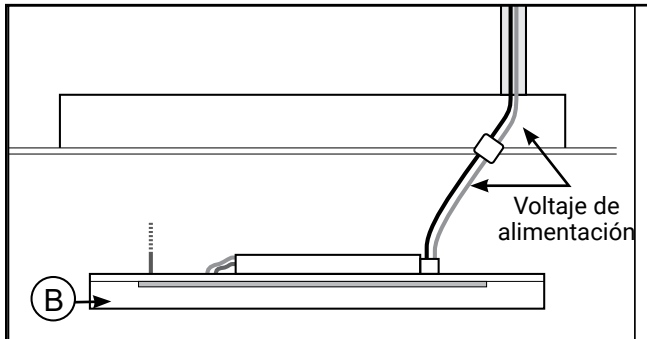


Figura 11.

### Instalación del panel de cierre (D):

Wavelinx: Antes de instalar el panel de cierre, conecte Wavelinx. Consulte las instrucciones de instalación de Wavelinx.

12. Instale el panel de cierre (D) entre el troffer y la grilla en T.

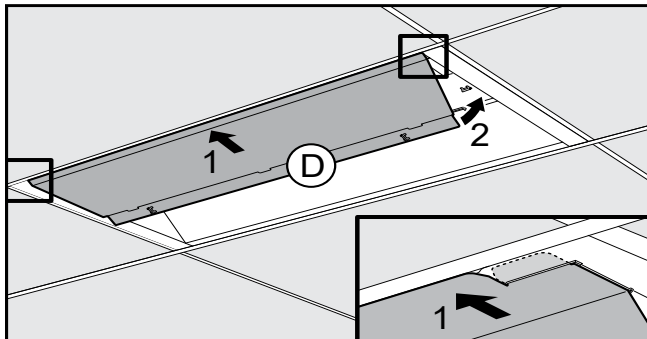


Figura 12.

13. Fije los paneles y establezca la conexión a tierra girando cada sujetador 90 grados.

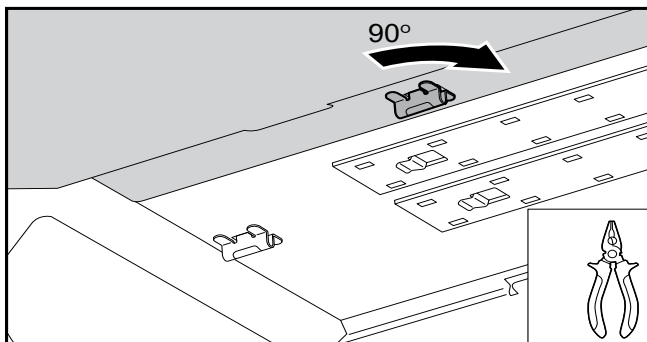


Figura 13.

### Elimine la protección de LED:

14. Quite la protección de LED.

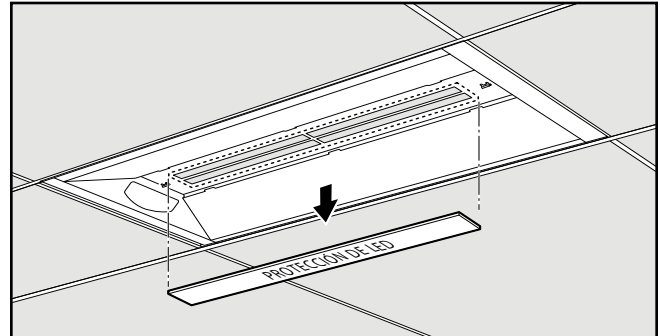


Figura 14.

### Instalación del difusor (E):

15. Deslice el difusor (E) debajo de las lengüetas de un lado de cualquier panel y presione el difusor (E) sobre las lengüetas del panel opuesto. La instalación ahora está completa.

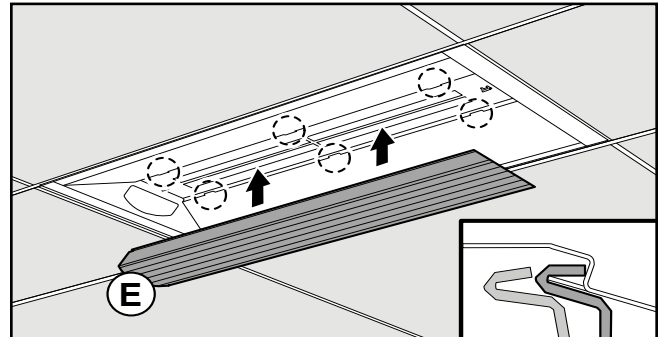


Figura 15.

### Conexión 0-10 V y REGULACIÓN ESCALONADA (Opcional):

16a. Opcional: Para la conexión de entrada CBRK 0-10 V, utilice las conexiones indicadas en el controlador.

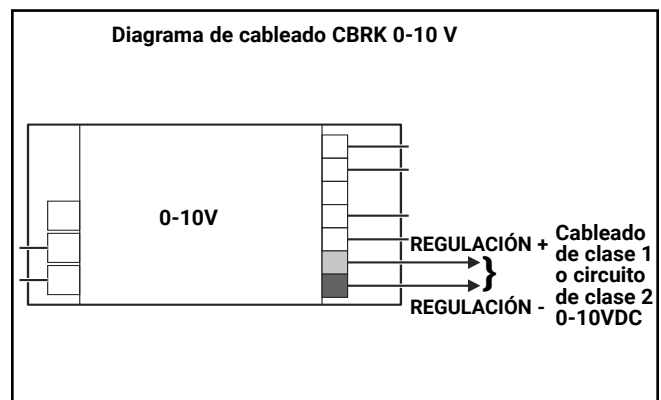


Figura 16a.

- 16b. **Opcional:** Para la conexión de REGULACIÓN ESCALONADA, utilice las conexiones indicadas en el controlador.

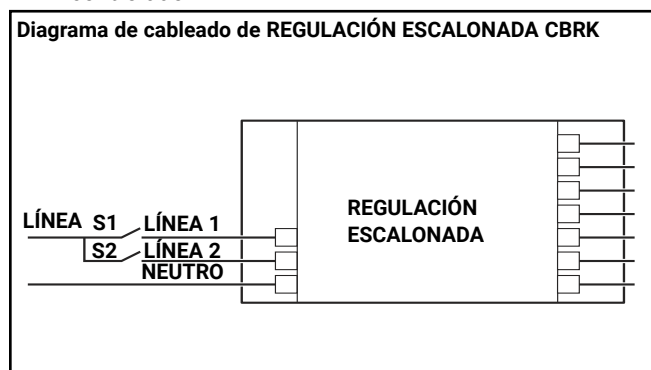


Figura 16b.

## Instalación inicial del controlador LED de emergencia (120-277) (se vende por separado):

Consulte las instrucciones de instalación suministradas con el paquete de baterías CBRK-EBPLED14W.

#### FCC Statement

**Note:** This equipment has been tested and found to comply with the limits for a Class A digital device, pursuant to part 15 of the FCC Rules. These limits are designed to provide reasonable protection against harmful interference when the equipment is operated in a commercial environment. This equipment generates, uses, and can radiate radio frequency energy and, if not installed and used in accordance with the instruction manual, may cause harmful interference to radio communications. Operation of this equipment in a residential area is likely to cause harmful interference in which case the user will be required to correct the interference at his own expense.

#### Énoncé de la FCC

**Remarque :** Cet équipement a été mis à l'essai et déclaré conforme aux limites établies pour un dispositif numérique de classe A en vertu de l'article 15 des règlements de la FCC. Ces limites sont conçues pour assurer une protection raisonnable contre tout brouillage nuisible lorsque l'équipement fonctionne dans un environnement commercial. Cet équipement produit, utilise et peut émettre de l'énergie radioélectrique et, s'il n'est pas installé et utilisé conformément aux instructions, il peut créer des parasites nuisibles aux communications radio. L'utilisation de cet équipement dans une installation résidentielle est susceptible de provoquer des interférences nuisibles, auquel cas l'utilisateur devra corriger ces interférences à ses propres frais.

#### Declaración de la FCC

**Nota:** Este equipo ha sido probado y cumple con los límites para un dispositivo digital de Clase A, de conformidad con la parte 15 de las Normas de la FCC. Estos límites están diseñados para proporcionar una protección razonable contra interferencias perjudiciales cuando el equipo se opera en un entorno comercial. Este equipo genera, utiliza y puede emitir energía de radiofrecuencia y, si no se instala y utiliza de acuerdo con el manual de instrucciones, puede causar interferencias perjudiciales en las comunicaciones de radio. El funcionamiento de este equipo en un área residencial puede causar interferencias perjudiciales, en cuyo caso el usuario deberá corregir las interferencias por su cuenta.

---

## Warranties and Limitation of Liability

Please refer to [www.cooperlighting.com/global/resources/legal](http://www.cooperlighting.com/global/resources/legal) for our terms and conditions.

## Garanties et limitation de responsabilité

Veuillez consulter le site [www.cooperlighting.com/global/resources/legal](http://www.cooperlighting.com/global/resources/legal) pour obtenir les conditions générales.

## Garantías y Limitación de Responsabilidad

Visite [www.cooperlighting.com/global/resources/legal](http://www.cooperlighting.com/global/resources/legal) para conocer nuestros términos y condiciones.

**Cooper Lighting Solutions**  
1121 Highway 74 South  
Peachtree City, GA 30269  
P: 770-486-4800  
[www.cooperlighting.com](http://www.cooperlighting.com)

**Canada Sales**  
5925 McLaughlin Road  
Mississauga, Ontario L5R 1B8  
P: 905-501-3000  
F: 905-501-3172

© 2023 Cooper Lighting Solutions  
All Rights Reserved  
Publication No. 1B519143EN  
June 21, 2023

Cooper Lighting Solutions is a registered trademark. All trademarks are property of their respective owners.

Cooper Lighting Solutions est une marque de commerce déposée. Toutes les autres marques de commerce sont la propriété de leur propriétaire respectif.

Cooper Lighting Solutions es una marca comercial registrada. Todas las marcas comerciales son propiedad de sus respectivos propietarios.

Product availability, specifications, and compliances are subject to change without notice

La disponibilité du produit, les spécifications et les conformités peuvent être modifiées sans préavis

La disponibilidad de productos, las especificaciones y los cumplimientos están sujetos a cambio sin previo aviso

